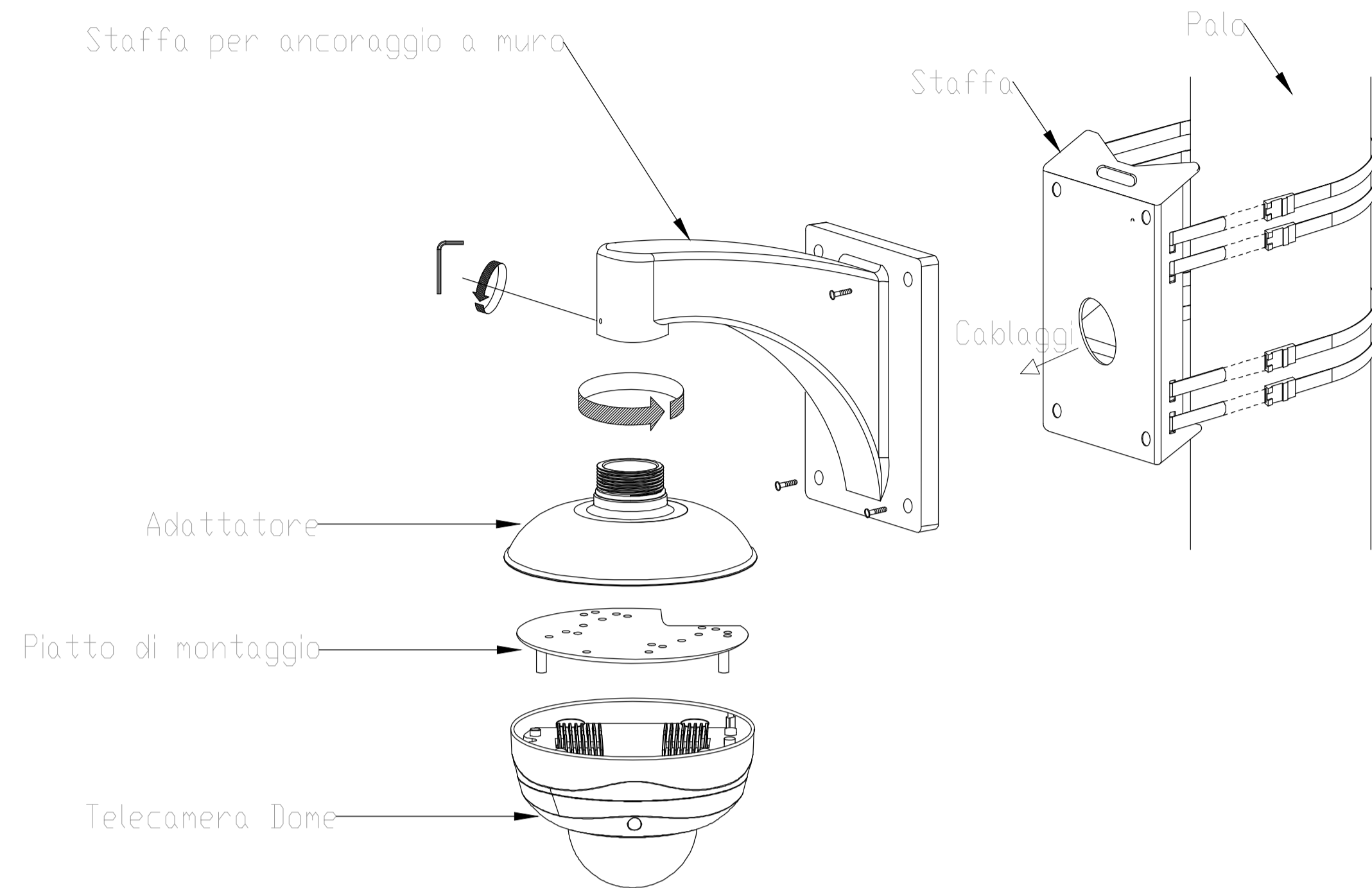
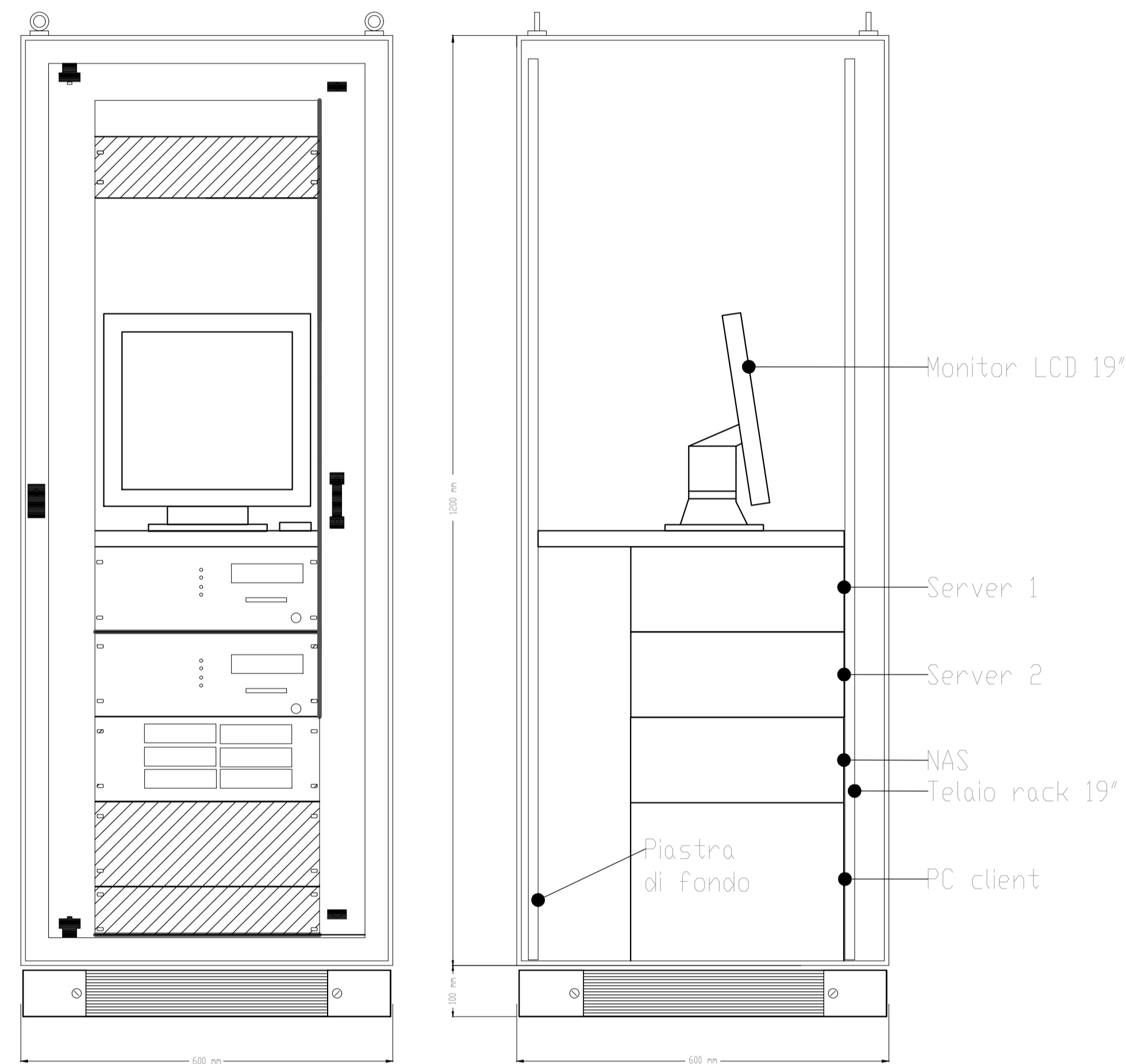


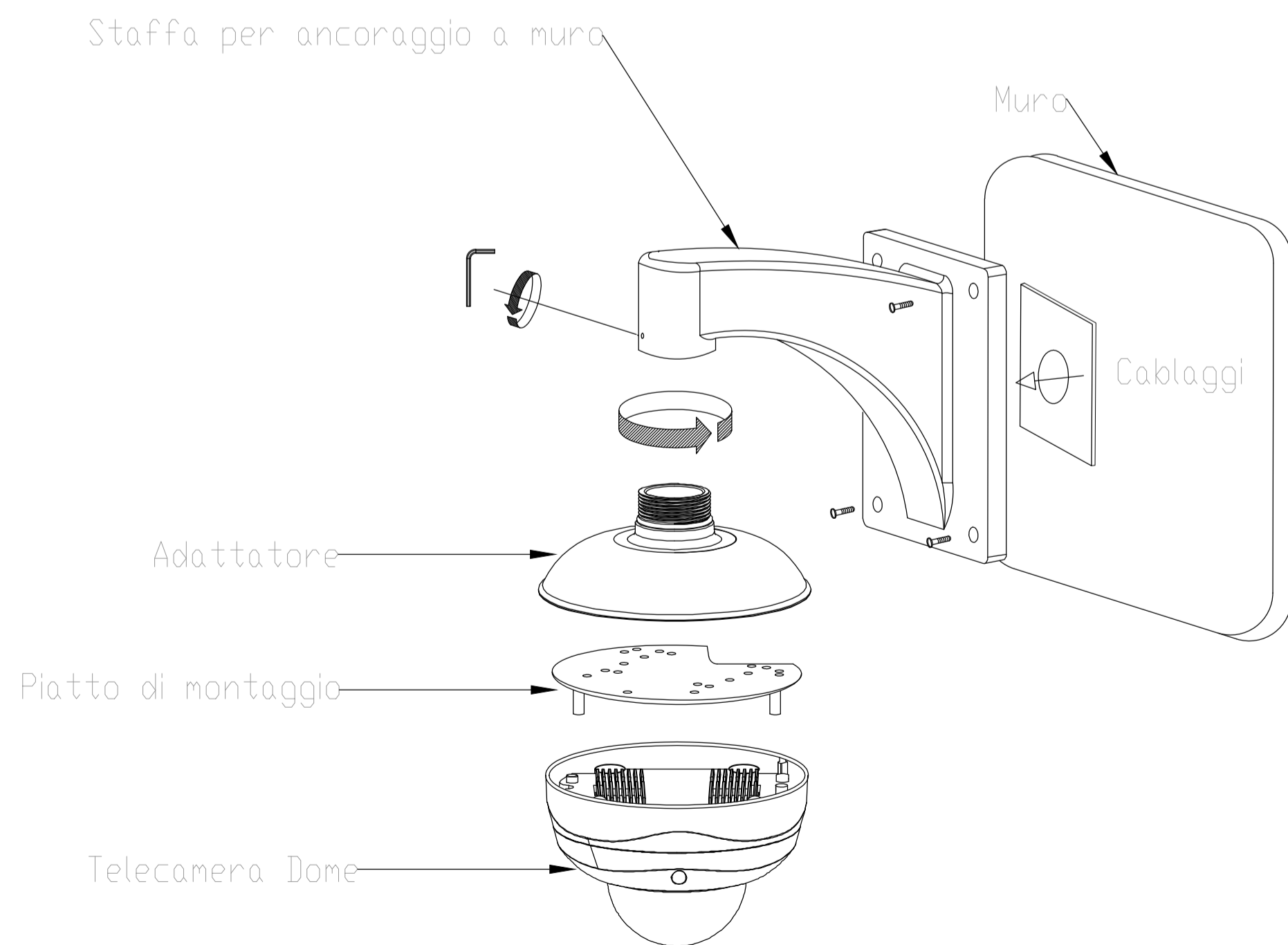
TIPICO INSTALLAZIONE TELECAMERA DOME DA ESTERNO A PALINA



TIPICO ARMADIO RACK TVCC



TIPICO INSTALLAZIONE TELECAMERA DOME DA ESTERNO A PARETE



COMMITTENTE:
RFI
 RETE FERROVIARIA ITALIANA
 GRUPPO FERROVIE DELLO STATO ITALIANE

DIREZIONE LAVORI:
ITALFERR
 GRUPPO FERROVIE DELLO STATO ITALIANE

APPALTATORE:
PIZZAROTTI FONDATA NEL 1916 | **Ghella** | **ITINERA** | **SALCEF** | **JEDSINFRASTRUTTURE**

PROGETTAZIONE: RAGGRUPPAMENTO TEMPORANEO PROGETTISTI
GEO DATA ENGINEERING | **INTEGRA** | **RISA**

PROGETTISTA: Ing. Natale Lanza

DIRETTORE DELLA PROGETTAZIONE: Ing. PIERLUIGI GRASSO
 Responsabile integrazione in le varie prestazioni specialistiche

PROGETTO ESECUTIVO

ITINERARIO NAPOLI-BARI
RADDOPPIO TRATTA CANCELLO - BENEVENTO
II LOTTO FUNZIONALE FRASSO TELESINO - VITULANO
1° LOTTO FUNZIONALE FRASSO TELESINO - TELESE

IMPIANTI MECCANICI
 Impianto TVCC - Particolari installativi

IMPRESA ELENTO S.p.A.
 Dott. Ing. Salvatore Di Balzo
 Via S. Maria DEL BALZO
 81020 FRASSO TELESINO (BN)
 23/06/2020

SCALA: -

| COMMESSA | LOTTO | FASE | ENTE | TIPO DOC. | OPERA/DISCIPLINA | PROGR. | REV. |
|----------|-------|------|------|-----------|------------------|--------|------|
| IF26 | 12 | E | ZZ | SH | FA0000 | 012 | B |

| Rev. | Descrizione | Redatto | Data | Verificato | Data | Approvato | Data | Autorizzato Data |
|------|---------------------------|-------------|------------|-------------|------------|-----------|------------|------------------|
| A | EMISSIONE | F. Martelli | 24/02/2020 | G. Rossetti | 24/02/2020 | P. Grasso | 24/02/2020 | Ing. N. Lanza |
| B | REVISIONE PER ISTRUTTORIA | F. Martelli | 23/06/2020 | G. Rossetti | 23/06/2020 | P. Grasso | 23/06/2020 | |

File: IF26.1.2.E.ZZ.SH.FA.00.0.0.012.B.dwg n. Elab.: -