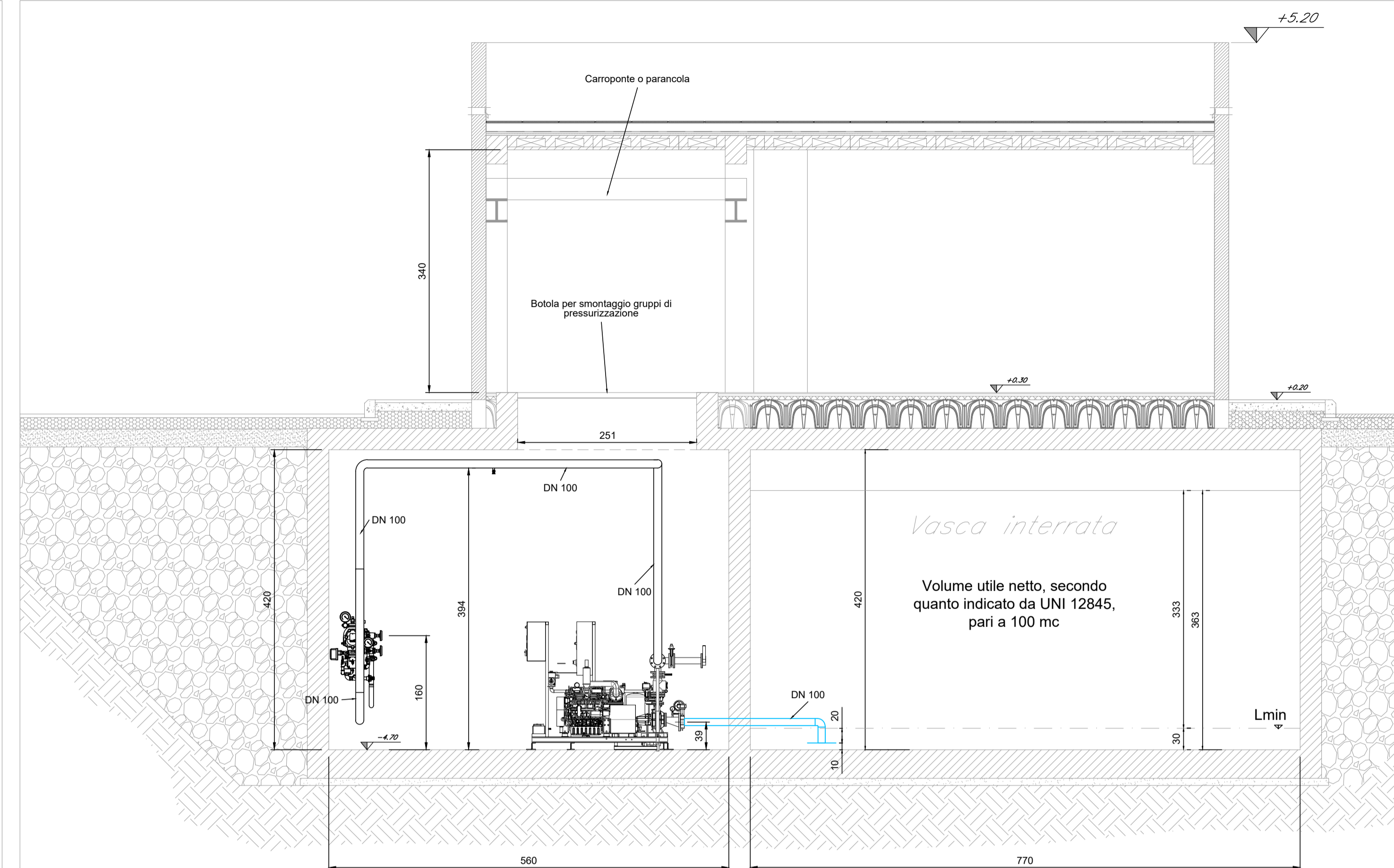
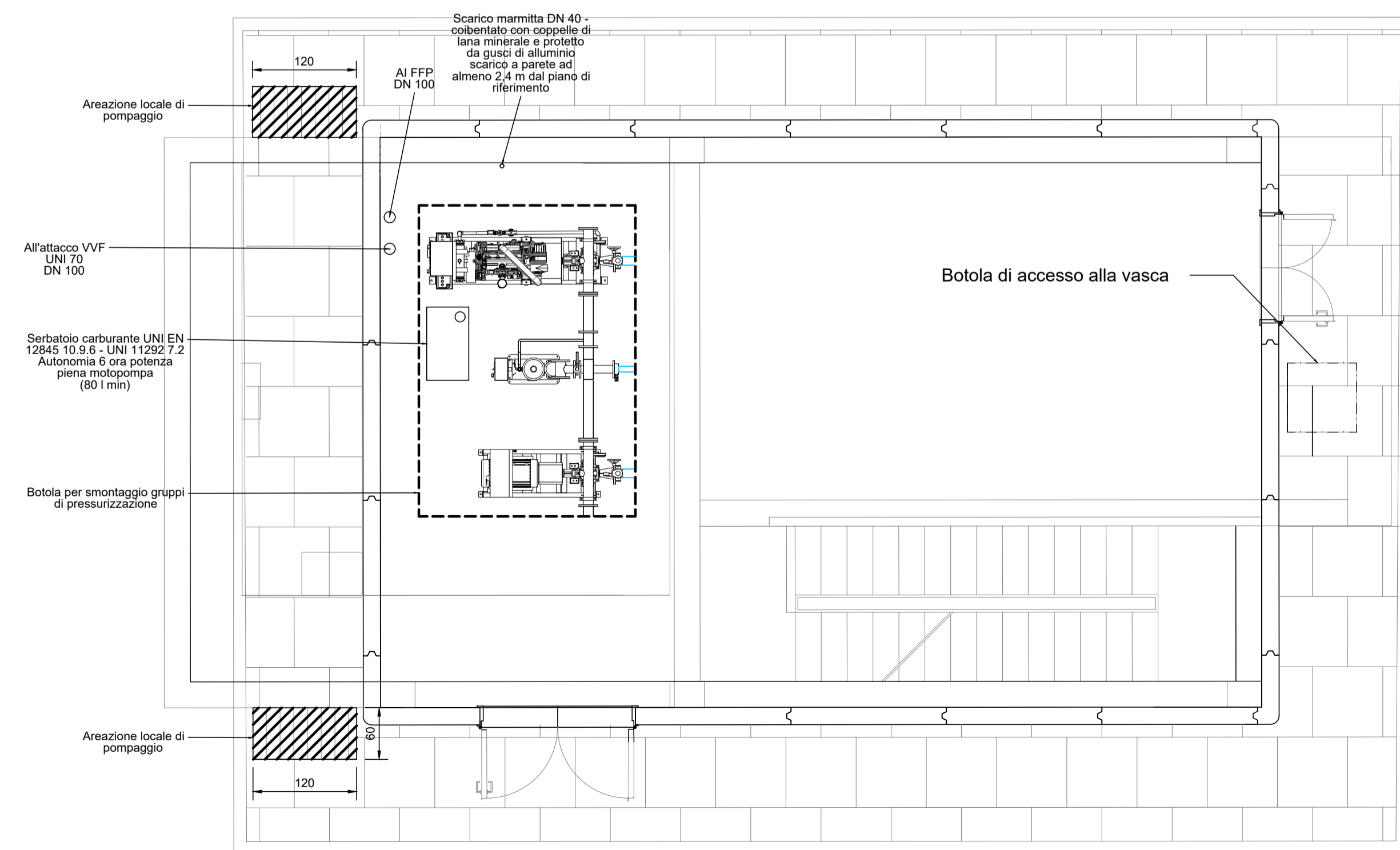


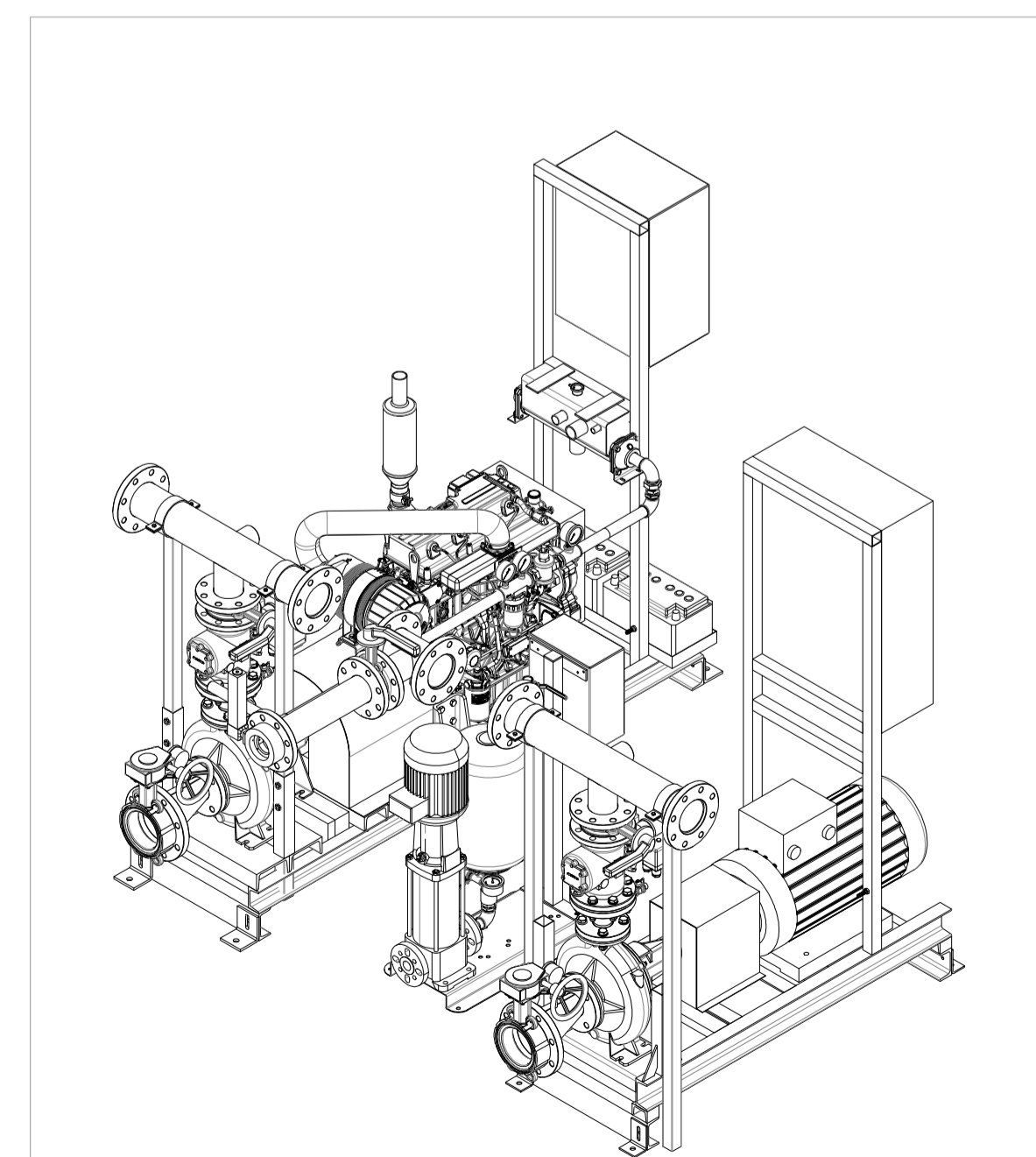
PIANTA PIANO INTERRATO



SEZIONE A-A'



PIANTA PIANO TERRA



PARTICOLARE ASSONOMETRICO GRUPPO ANTINCENDIO

COMMITTENTE:
RFI
 RETE FERROVIARIA ITALIANA
 GRUPPO FERROVIE DELLO STATO ITALIANE

DIREZIONE LAVORI:
ITALFERR
 GRUPPO FERROVIE DELLO STATO ITALIANE

APPALTATORE:
PIZZAROTTI **Ghella** **ITINERA** **SALCEF** **JEDS INFRASTRUTTURE**

PROGETTAZIONE:
 RAGGRUPPAMENTO TEMPORANEO PROGETTISTI
GEODATA ENGINEERING **INTEGRA** **RIR**

PROGETTISTA:
 Ing. Natale Lanza

DIRETTORE DELLA PROGETTAZIONE:
 Ing. PIERGIORGIO GRASSO
 Responsabile Integrazione fra le varie prestazioni specialistiche

PROGETTO ESECUTIVO

ITINERARIO NAPOLI-BARI
RADDOPPIO TRATTA FRASSO CANCELLO - BENEVENTO
II LOTTO FUNZIONALE FRASSO TELESINO - VITULANO
1° LOTTO FUNZIONALE FRASSO TELESINO - TELESE

Fire Fighting Points -Layout tipologico locale di pompaggio

APPALTATORE
PIZZAROTTI & C. S.p.A.
 Dott. Ing. Stefano Pizzi
 23/06/2020

SCALA:
 1:50

COMMESSA	LOTTO	FASE	ENTE	TIPO DOC.	OPERA/DISCIPLINA	PROGR.	REV.
IF26	12	E	ZZ	SH	FA0000	017	B

Rev.	Descrizione	Redatto	Data	Verificato	Data	Approvato	Data	Autorizzato Data
A	EMISSIONE	A. Guerra	24/02/2020	G. Rossetti	24/02/2020	P. Grasso	24/02/2020	Ing. N. Lanza
B	Revisione a seguito istruttoria ITF	A. Guerra	23/06/2020	G. Rossetti	23/06/2020	P. Grasso	23/06/2020	

File: IF26.1.2.E.ZZ.SH.FA.00.0.0.017 B.dwg n. Elab.: -