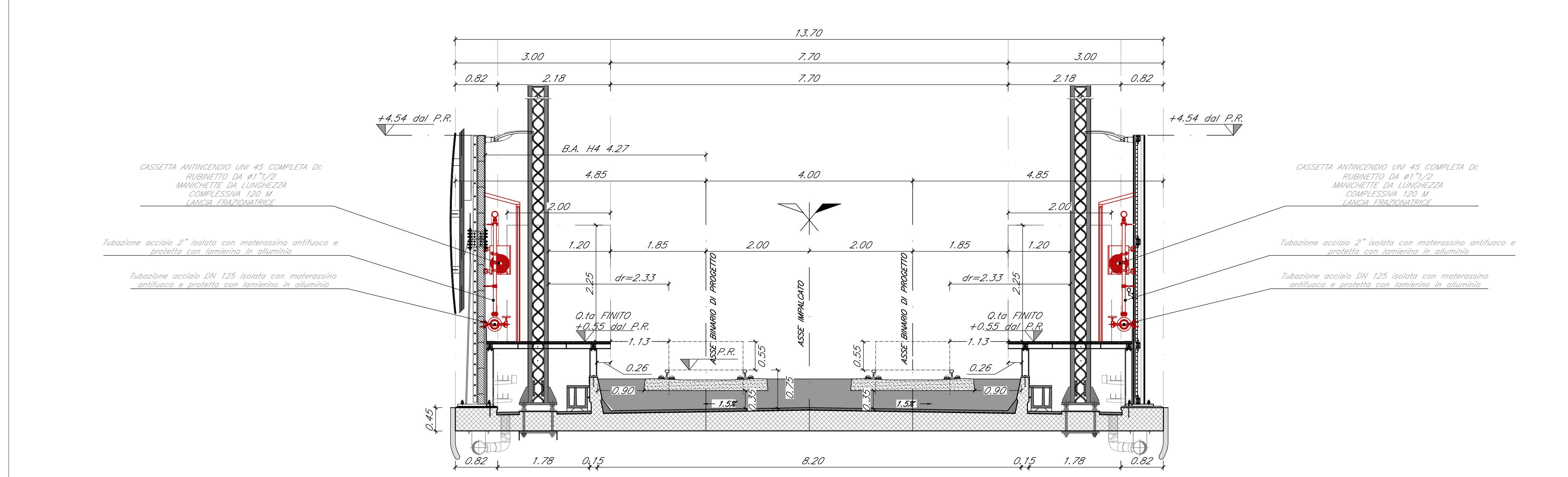
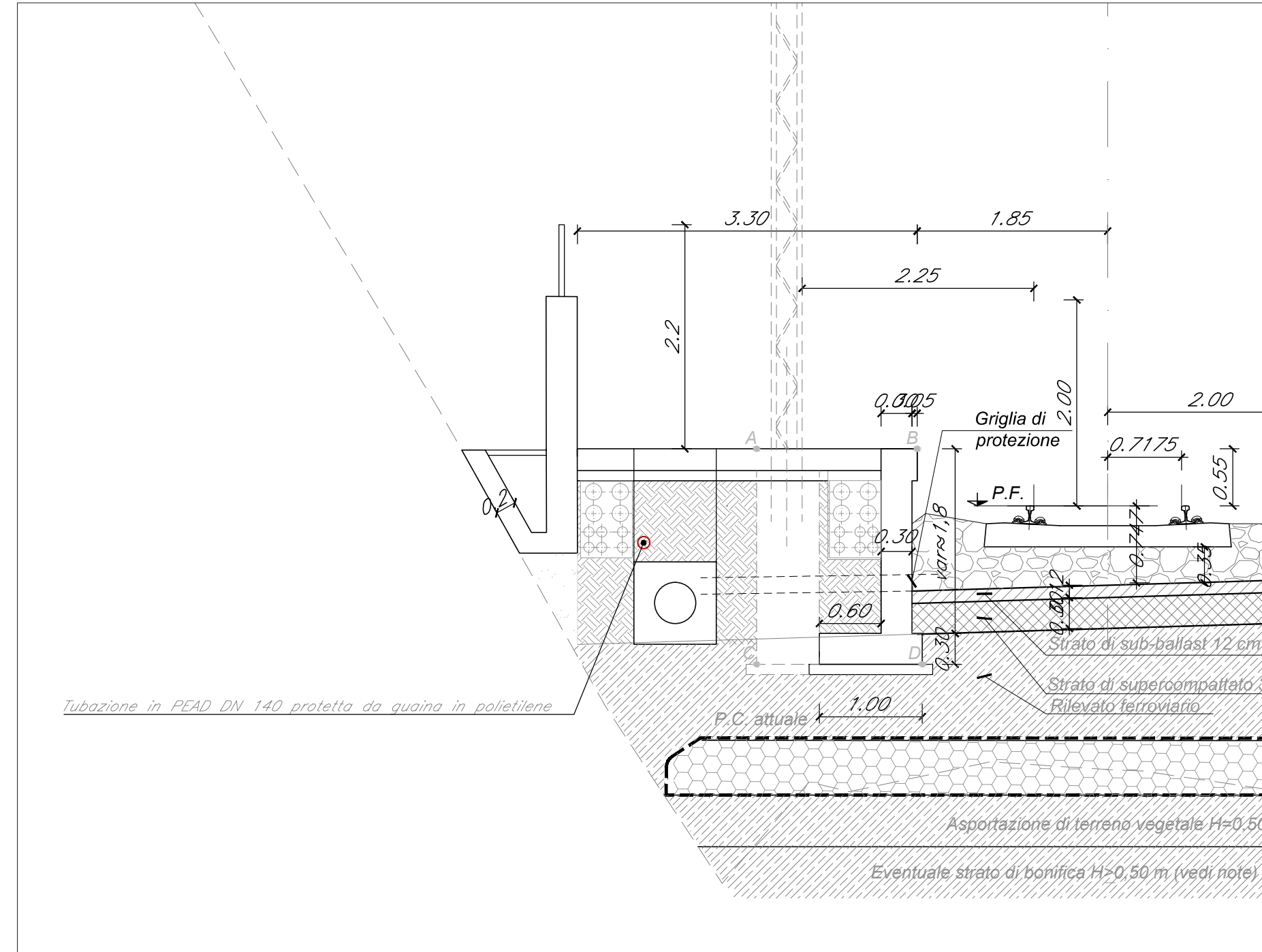


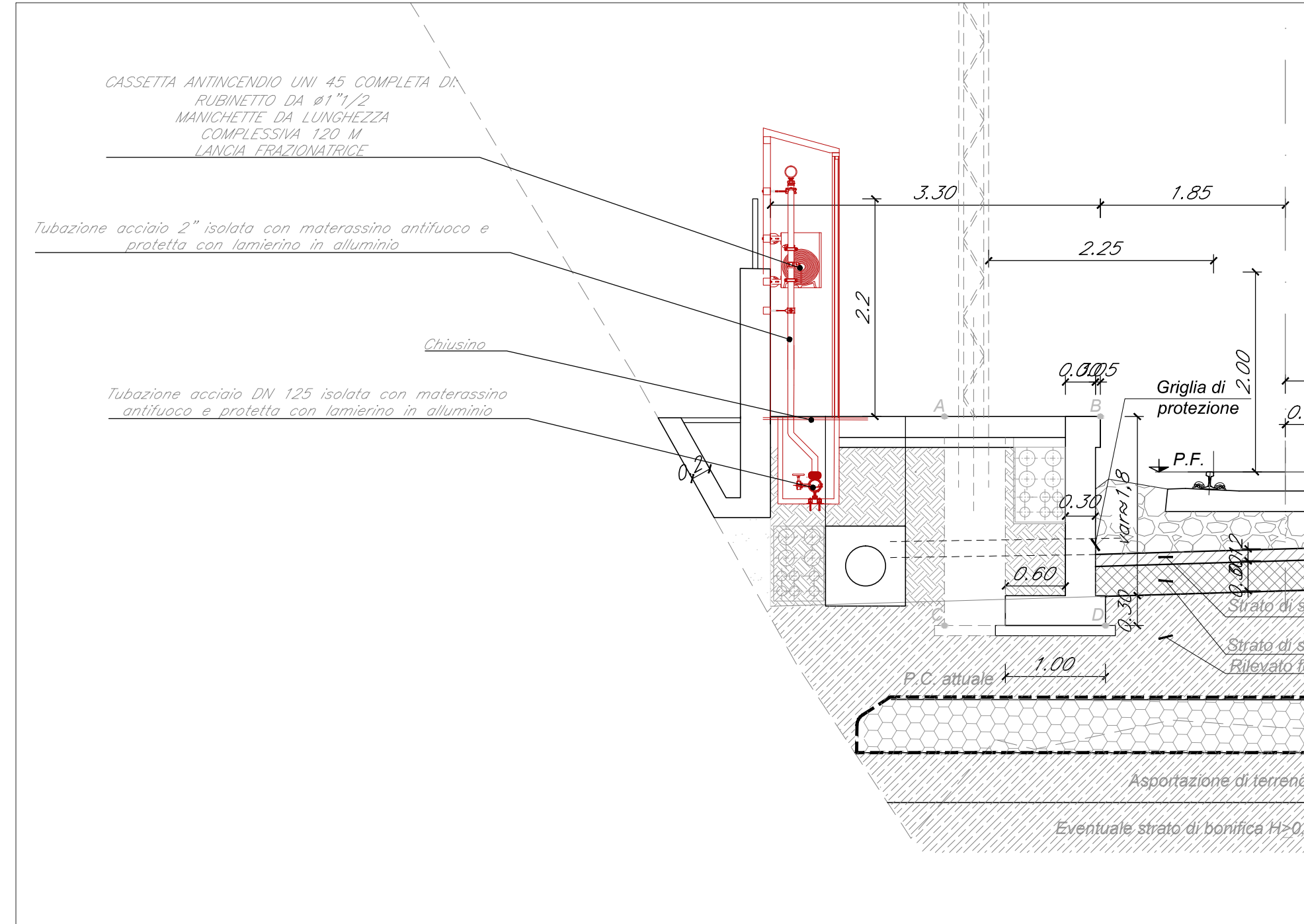
TIPOLOGICO DI INSTALLAZIONE IN VIADOTTO/MARCIAPIEDE SCATOLARE 1:50



TIPOLOGICO DI INSTALLAZIONE IN MARCIAPIEDE CON TERRAPIENO 1:50



TIPOLOGICO DI INSTALLAZIONE RELATIVO ALLO STACCO PER L'IDRANTE IN MARCIAPIEDE CON TERRAPIENO 1:50



**COMMITTENTE:**  
**RFI**  
 RETE FERROVIARIA ITALIANA  
 GRUPPO FERROVIE DELLO STATO ITALIANE

**DIREZIONE LAVORI:**  
**ITALFERR**  
 GRUPPO FERROVIE DELLO STATO ITALIANE

**APPALTATORE:**  
**PIZZAROTTI**  
 FONDATA NEL 1970  
**Ghella**  
**ITINERA**  
**SALCEF**  
 CREDITO STRUTTURALE  
**JEDS INFRASTRUTTURE**  
 Engineering & Construction

<b>PROGETTAZIONE:</b> RAGGRUPPAMENTO TEMPORANEO PROGETTISTI <b>GEODATA</b> ENGINEERING	<b>PROGETTISTA:</b> Ing. Natale Lanza	<b>DIRETTORE DELLA PROGETTAZIONE:</b> Ing. PIERGIORGIO GRASSO Responsabile Integrazione fra le varie prestazioni specialistiche
---	--	---

**PROGETTO ESECUTIVO**  
**ITINERARIO NAPOLI-BARI**  
**RADDOPPIO TRATTA FRASSO CANCELLO - BENEVENTO**  
**II LOTTO FUNZIONALE FRASSO TELESINO - VITULANO**  
**1° LOTTO FUNZIONALE FRASSO TELESINO - TELESE**  
 Fire Fighting Points - Sezioni tipologiche

<b>APPALTATORE</b> INFRESA PIZZAROTTI & C.S.p.A. Via. Ass. Salaria 100, Roma Tel. 06/49821542 24/02/2020	<b>SCALA:</b> 1:50
--	-----------------------

COMMESSA	LOTTO	FASE	ENTE	TIPO DOC.	OPERA/DISCIPLINA	PROGR.	REV.													
I	F	2	6	1	2	E	Z	Z	S	H	F	A	0	0	0	0	0	1	8	A

Rev.	Descrizione	Redatto	Data	Verificato	Data	Approvato	Data	Autorizzato Data
A	EMISSIONE	A. Casella	24/02/2020	G. Rossetti	24/02/2020	P. Grassi	24/02/2020	Ing. N. Lanza

File: IF26.1.2.E.ZZ.SH.FA.00.0.018.A.dwg  
 n. Elab.: -