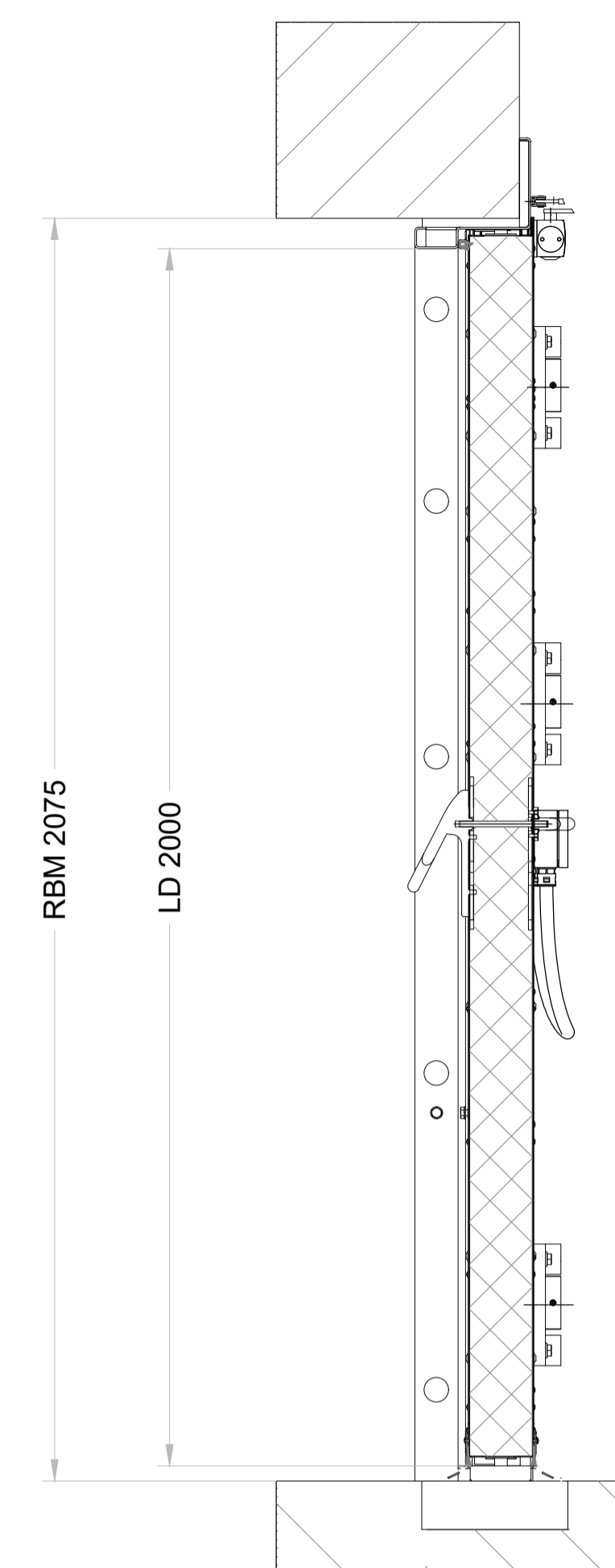
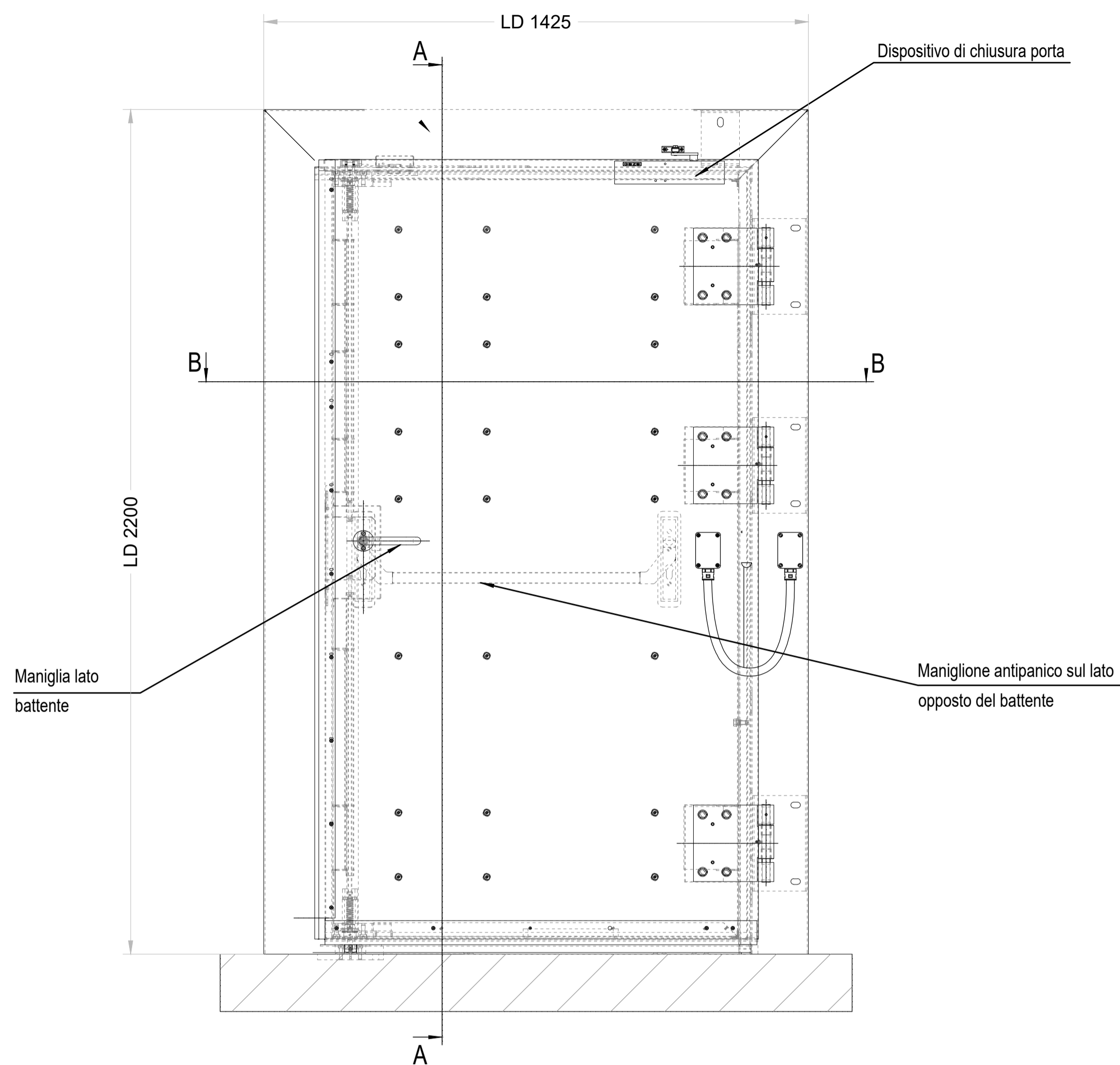


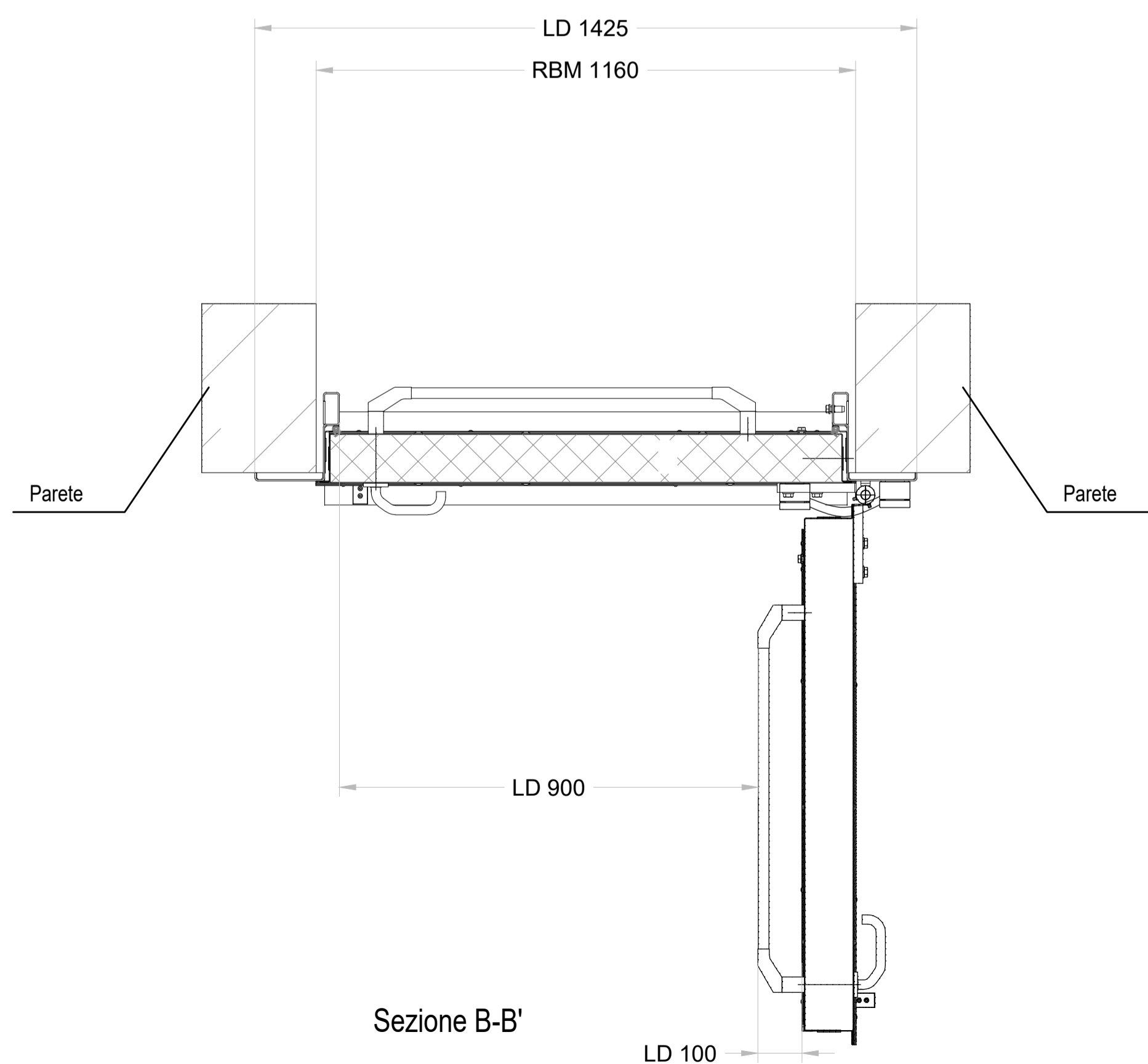
Vista lato filtro



Sezione A-A'

LD = APERTURA NETTA  
RBM = APERTURA STRUTTURALE

Pianta



Sezione B-B'

COMMITTENTE:

DIREZIONE LAVORI:

APPALTATORE:

PROGETTAZIONE:

RAGGRUPPAMENTO TEMPORANEO PROGETTISTI

PROGETTISTA: Ing. Natale Lanza

DIRETTORE DELLA PROGETTAZIONE: Ing. PIERGIORGIO GRASSO  
Responsabile integrazione fra le varie prestazioni specialistiche

**PROGETTO ESECUTIVO**

**ITINERARIO NAPOLI-BARI  
RADDOPPIO TRATTA FRASSO CANCELLO – BENEVENTO  
II LOTTO FUNZIONALE FRASSO TELESINO – VITULANO  
1° LOTTO FUNZIONALE FRASSO TELESINO – TELESE**

Uscita/accesso pedonale al km 23+243,40 (BD) - km 23+246,40 (BP)  
Porte da galleria ferroviaria - Sezioni tipologiche

APPALTATORE:

SCALA: 1:10

COMMESSA	LOTTO	FASE	ENTE	TIPO DOC.	OPERA/DISCIPLINA	PROGR.	REV.
IF26	12	E	ZZ	WK	IT0306	001	C

Rev.	Descrizione	Redatto	Data	Verificato	Data	Approvato	Data	Autorizzato Data
A	EMMISSIONE	A. Guerra	24/02/2020	G. Rossetti	24/02/2020	P. Grasso	24/02/2020	Ing. N. Lanza
B	Revisione a seguito istruttoria ITF	A. Guerra	23/06/2020	G. Rossetti	23/06/2020	P. Grasso	23/06/2020	
C	Revisione per istruttoria	A. Guerra	14/10/2020	G. Rossetti	14/10/2020	P. Grasso	14/10/2020	