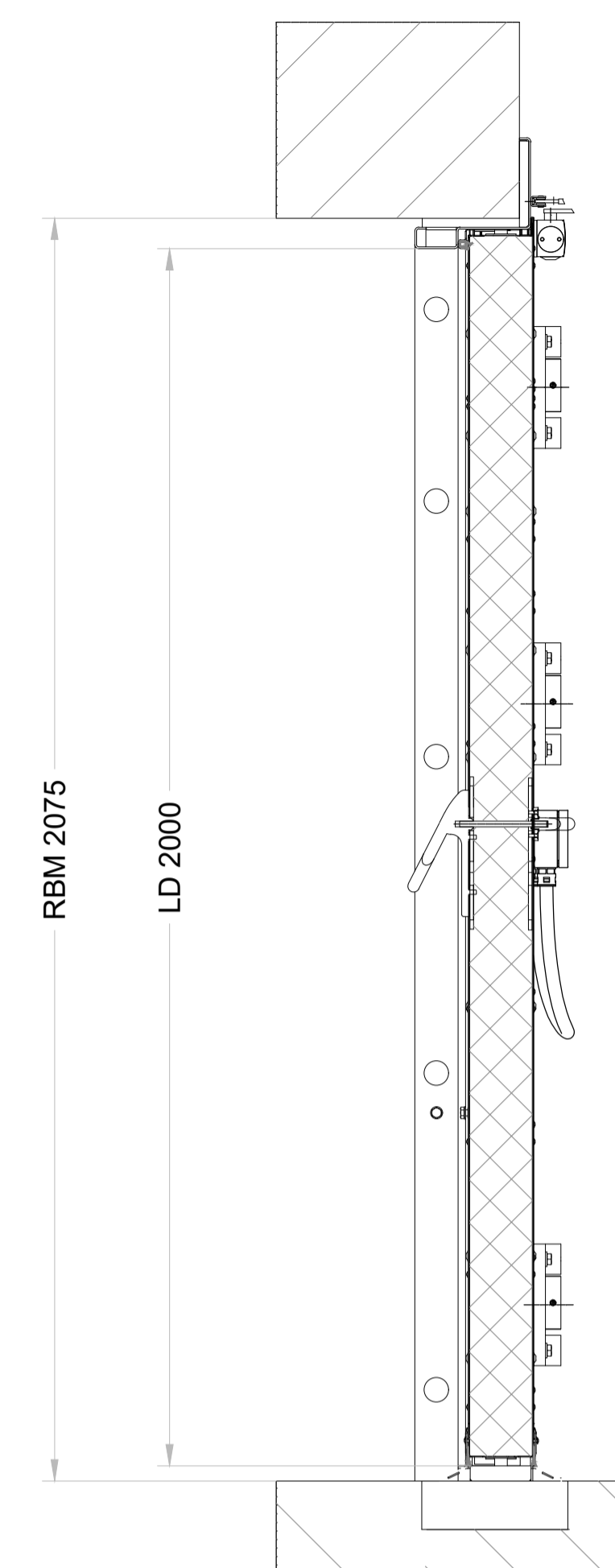
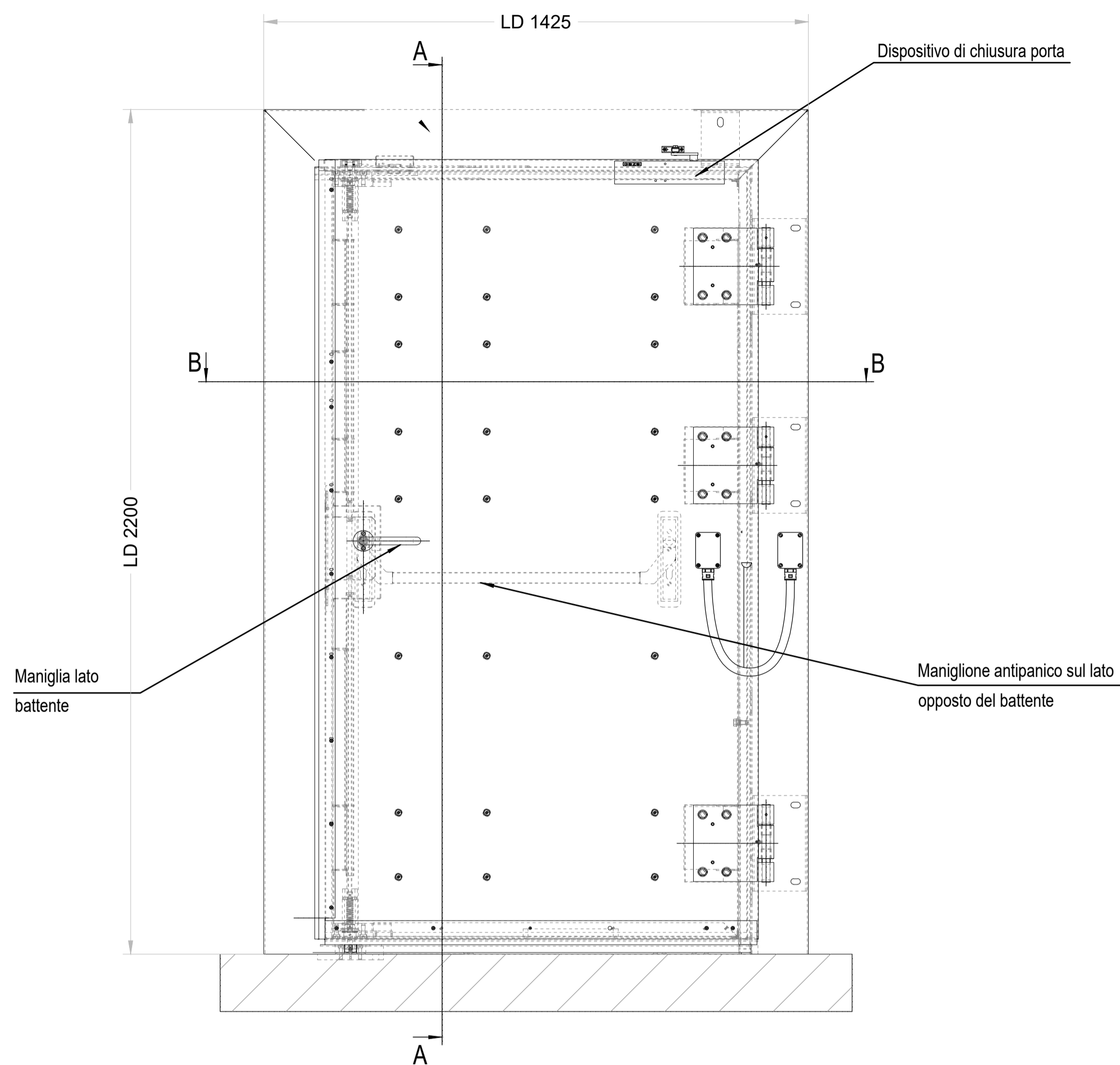


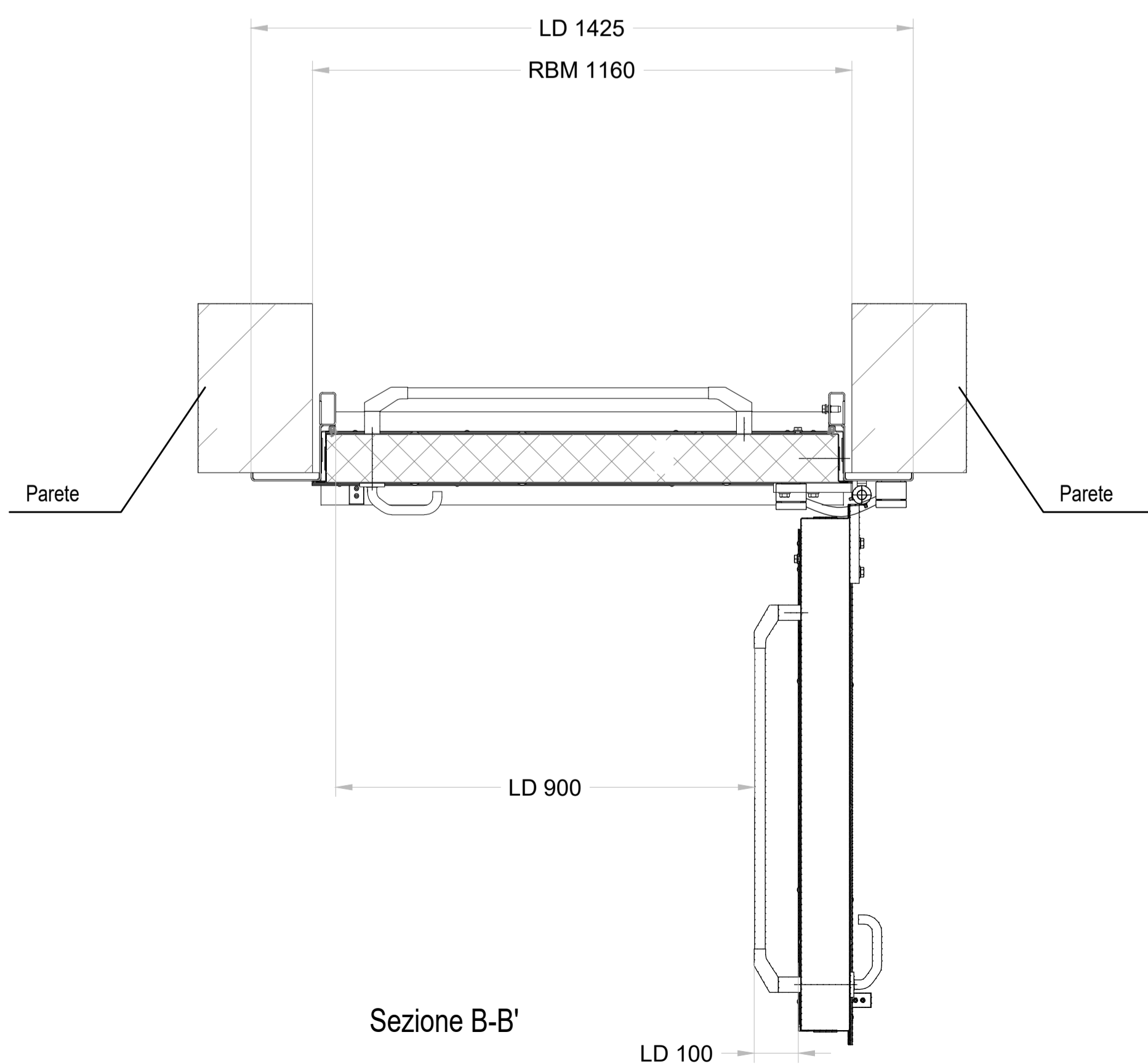
Vista lato filtro



Sezione A-A'

LD = APERTURA NETTA  
RBM = APERTURA STRUTTURALE

Pianta



Sezione B-B'

LD 100

COMMITTENTE:  
**RFI**  
RETE FERROVIARIA ITALIANA  
GRUPPO FERROVIE DELLO STATO ITALIANE

DIREZIONE LAVORI:  
**ITALFERR**  
GRUPPO FERROVIE DELLO STATO ITALIANE

APPALTATORE:  
**PIZZAROTTI** **Ghella** **ITINERA** **SALCEF** **JEdS INFRASTRUTTURE**

PROGETTAZIONE: **GEODATA ENGINEERING** **INTEGRA** **RISA**  
RAGGRUPPAMENTO TEMPORANEO PROGETTISTI  
PROGETTISTA: Ing. Natale Lanza  
DIRETTORE DELLA PROGETTAZIONE: Ing. PIERGIORGIO GRASSO  
Responsabile integrazione fra le varie prestazioni specialistiche

**PROGETTO ESECUTIVO**

**ITINERARIO NAPOLI-BARI**  
**RADDOPPIO TRATTA FRASSO CANCELLO – BENEVENTO**  
**II LOTTO FUNZIONALE FRASSO TELESINO – VITULANO**  
**1° LOTTO FUNZIONALE FRASSO TELESINO – TELESE**

Uscita/accesso pedonale al km 23+243,40 (BD) - km 23+246,40 (BP)  
Porte da galleria ferroviaria - Sezioni tipologiche

APPALTATORE: **PIZZAROTTI & C. S.p.A.**  
Dott. Ing. **Natale Lanza**  
23/06/2020  
SCALA: 1:10

COMMESSA	LOTTO	FASE	ENTE	TIPO DOC.	OPERA/DISCIPLINA	PROGR.	REV.
IF26	12	E	ZZ	WK	IT0400	001	C

Rev.	Descrizione	Redatto	Data	Verificato	Data	Approvato	Data	Autorizzato Data
A	EMMISSIONE	A. Guerra	24/02/2020	G. Rossetti	24/02/2020	P. Grasso	24/02/2020	Ing. N. Lanza
B	Revisione a seguito istruttoria ITF	A. Guerra	23/06/2020	G. Rossetti	23/06/2020	P. Grasso	23/06/2020	