

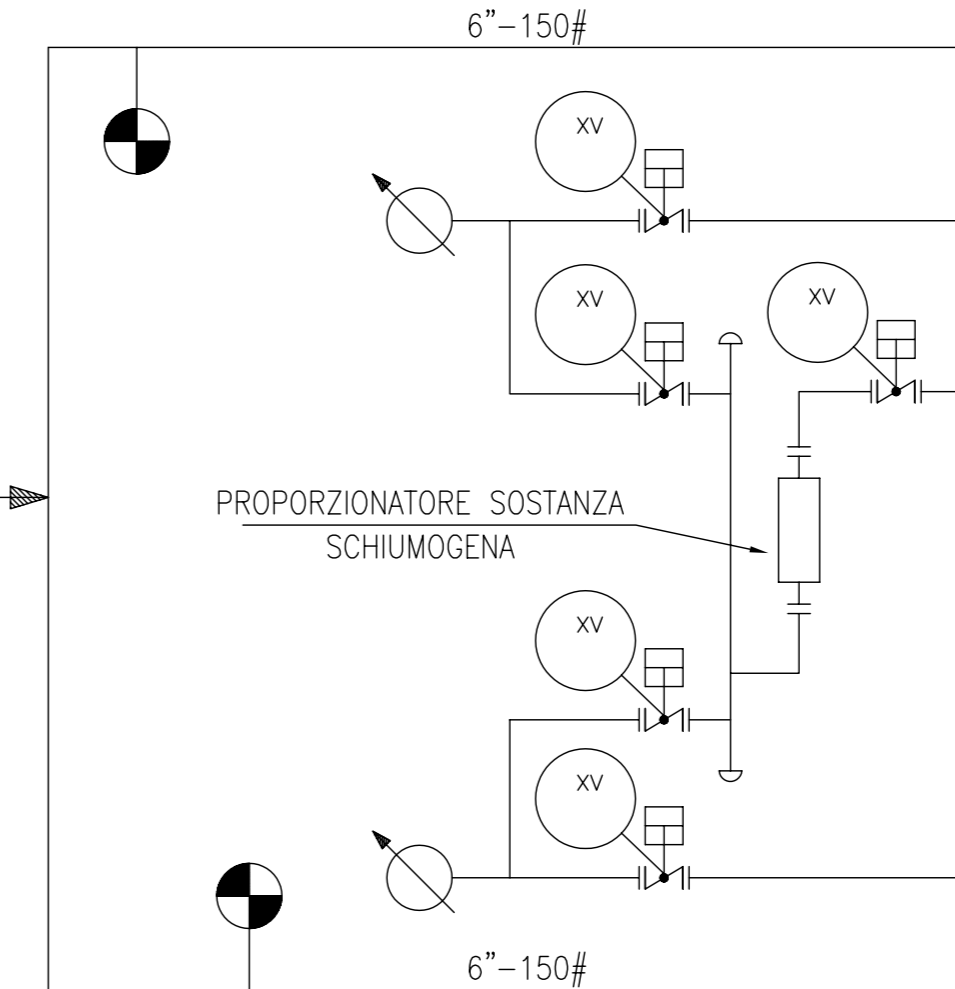
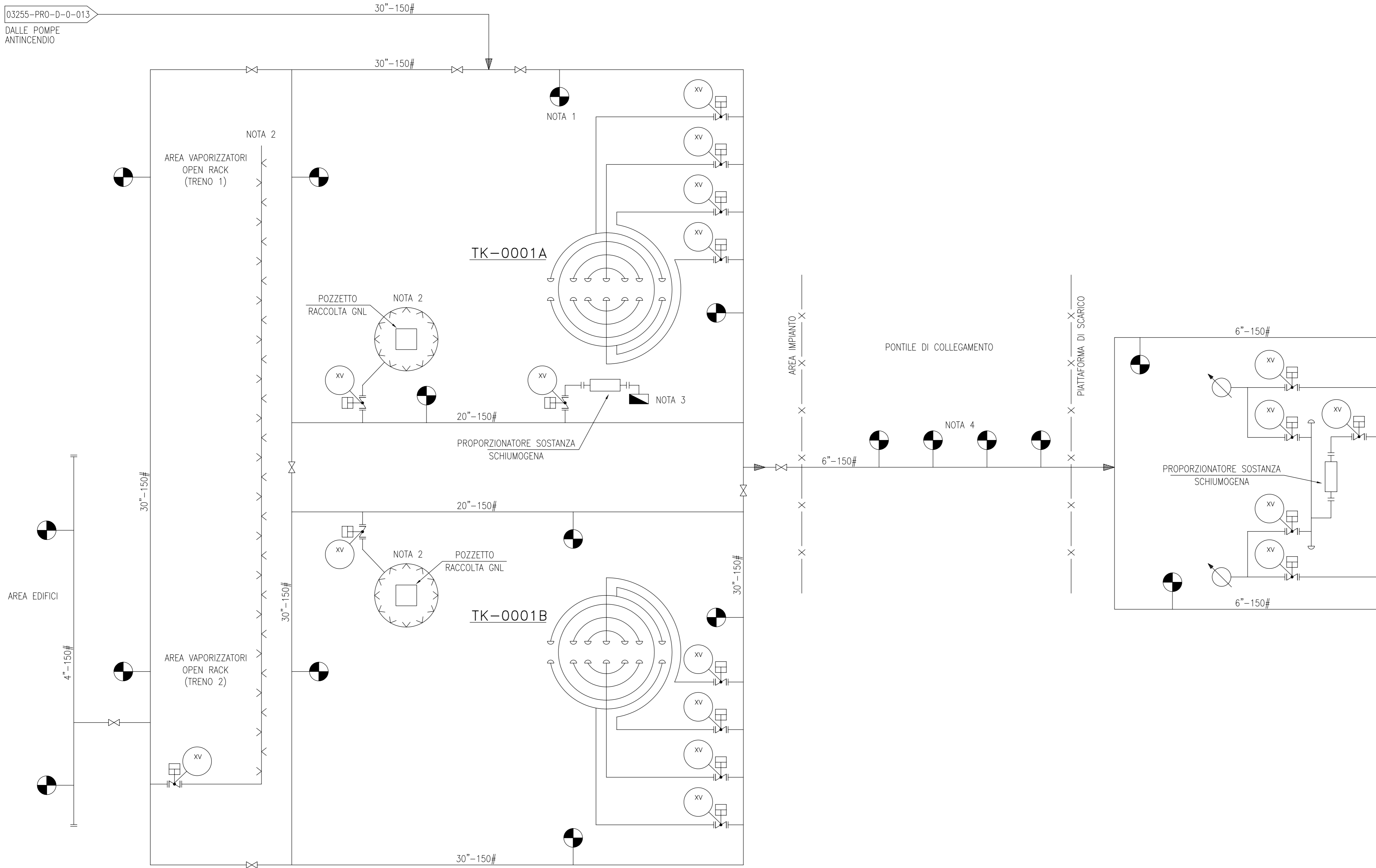


**NOTE:**

1. L'ESATTO POSIZIONAMENTO E IL NUMERO DI IDRANTI ANDRA' DEFINITO IN FASE DI INGEGNERIA DI DETTAGLIO.
2. CORTINA D'ACQUA A DIFESA DI APPARECCHIATURE ED EDIFICI PER LIMITARE L'EFFETTO DELL'IRRAGGIAMENTO TERMICO.
3. I VERSATORI SCHIUMA SARANNO POSIZIONATI LUNGO IL PERCORSO DELLE CANALETTE DI DRENAGGIO DEL GNL E PRESSO LE VASCHE DI RACCOLTA DEL GNL.
4. IDRANTI UNI 45 SPAZIATI DI 40 m LUNGO IL PONTILE DI COLLEGAMENTO.

**LEGENDA:**

-  IDRANTE
-  VERSATORE SCHIUMA
-  CORTINA D'ACQUA
-  CANNONE MONITORE



0	29-03-2004	EMESSO PER ISTRUTTORIA	PEDRÌ	RICCIATTI	CICCARELLI
REV	DATA	DESCRIZIONE	PREPARATO	VERIFICATO	APPROVATO
					
PROGETTO PRELIMINARE TERMINALE DI RICEZIONE E RIGASSIFICAZIONE GAS NATURALE LIQUEFATTO (GNL) TARANTO RETE ANTINCENDIO SCHEMA DI FLUSSO			DISEGNO N° 03255-PRO-D-0-014 FOGLIO 1 di 1 COMM. 03255 REV 0 NON IN SCALA SOSTITUISCE IL SOSTITUITO DAL		