

P-0018		
Capacità	m <sup>3</sup> /h	1,0
Prevalenza	m	10
Potenza	kW	0,1

P-0019		
Capacità	m <sup>3</sup> /h	1,0
Prevalenza	m	10
Potenza	kW	0,1

P-0020		
Capacità	m <sup>3</sup> /h	100
Prevalenza	m	30
Potenza	kW	12

GE-0002		NOTA 8
Potenza elettrica erogata	kW	800

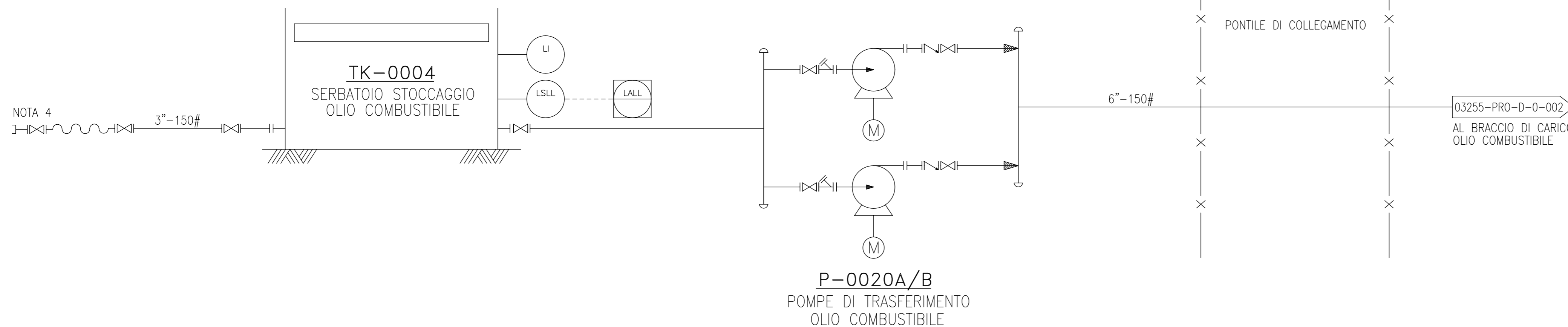
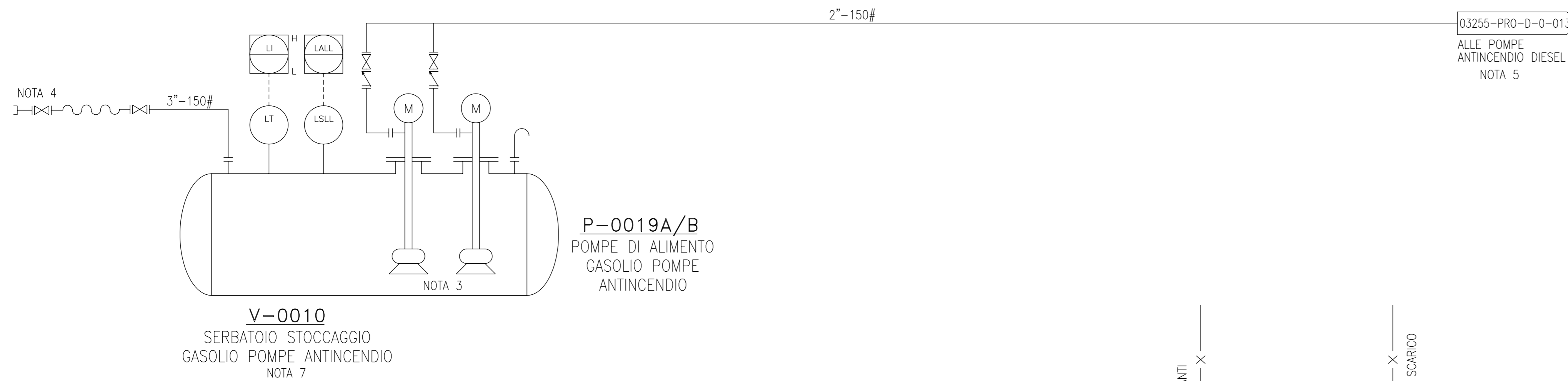
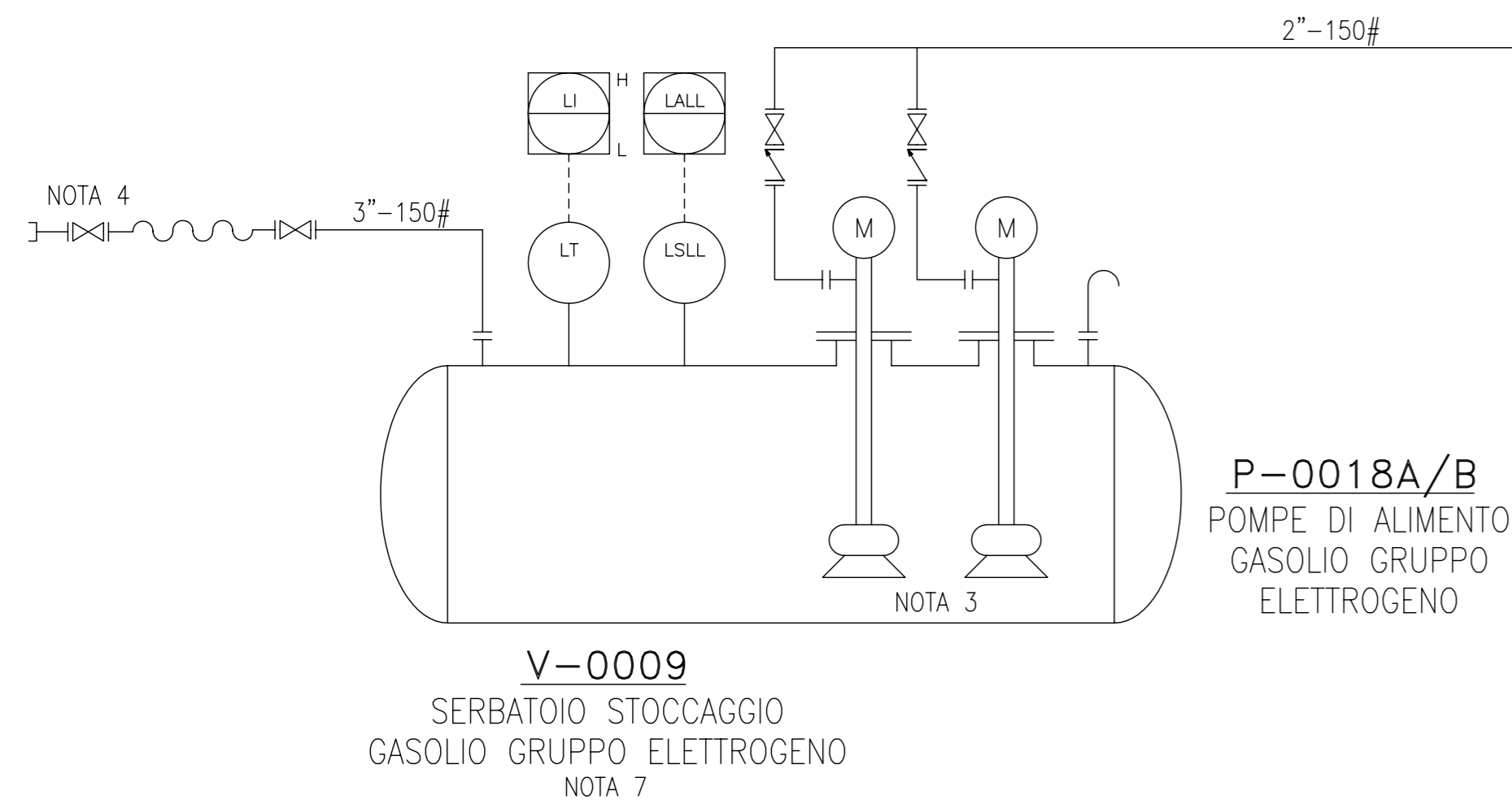
V-0009		
DP/DT	barg/°C	atm/45
P/T operative	barg/°C	atm/30
ID x lunghezza (T/T)	mm x mm	1600x4500

V-0010		
DP/DT	barg/°C	atm/45
P/T operative	barg/°C	atm/30
ID x lunghezza (T/T)	mm x mm	1600x4500

TK-0004		
DP/DT	barg/°C	atm/45
P/T operative	barg/°C	atm/30
ID x altezza	mm x mm	11500x10000
Capacità	m <sup>3</sup>	1000

NOTE 1,2

**GE-0002**  
GRUPPO ELETTROGENO  
DI EMERGENZA



**NOTE:**

1. IL GRUPPO ELETTROGENO DIESEL DI EMERGENZA SARA' PROVVISORIO DI UN CIRCUITO DI RAFFREDDAMENTO AUTONOMO.
2. IL GRUPPO ELETTROGENO SARA' PROVVISORIO DI UN PROPRIO SERBATOIO DI PICCOLA CAPACITA'.
3. LE POMPE ENTRERANNO IN FUNZIONE SOLO AD ESAURIMENTO DEL DAILY TANK DEL GRUPPO ELETTROGENO.
4. ATTACCO RAPIDO PER AUTOBOTTI.
5. LE POMPE ANTINCENDIO DIESEL SARANNO PROVVISORIE DI UN PROPRIO SERBATOIO DI PICCOLA CAPACITA'.
6. LE POMPE ENTRERANNO IN FUNZIONE SOLO AD ESAURIMENTO DEL DAILY TANK DELLE POMPE ANTINCENDIO DIESEL.
7. SERBATOIO INTERRATO.
8. LA POTENZA ELETTRICA EROGATA DAL GRUPPO ELETTROGENO E' DA CONFERMARE IN FASE DI INGEGNERIA DI DETTAGLIO. IL GRUPPO ELETTROGENO DI EMERGENZA DOVRA' ESSERE IN GRADO DI ASSICURARE IL FUNZIONAMENTO DELLE UTENZE NECESSARIE PER LA MESSA IN SICUREZZA DELL'IMPIANTO IN CASO DI INTERRUZIONE DELLA FORNITURA DELL'ENERGIA ELETTRICA DALLA RETE NAZIONALE.

REV	DATA	DESCRIZIONE	PREPARATO	VERIFICATO	APPROVATO
0	29-03-2004	EMESSO PER ISTRUTTORIA			

<p>PROGETTO PRELIMINARE TERMINALE DI RICEZIONE E RIGASSIFICAZIONE GAS NATURALE LIQUEFATTO (GNL)</p> <p>TARANTO SISTEMA DI DISTRIBUZIONE GASOLIO ED OLIO COMBUSTIBILE SCHEMA DI FLUSSO</p>			
<p>DISEGNO N° 03255-PRO-D-0-018</p>		<p>FOGLIO 1 di 1</p>	
<p>COMM. 03255</p>		<p>REV 0</p>	
<p>NON IN SCALA</p>		<p>SOSTITUISCE IL SOSTITUITO DAL</p>	