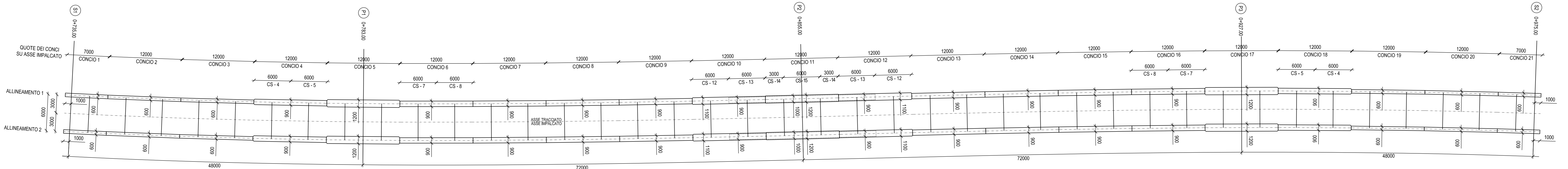


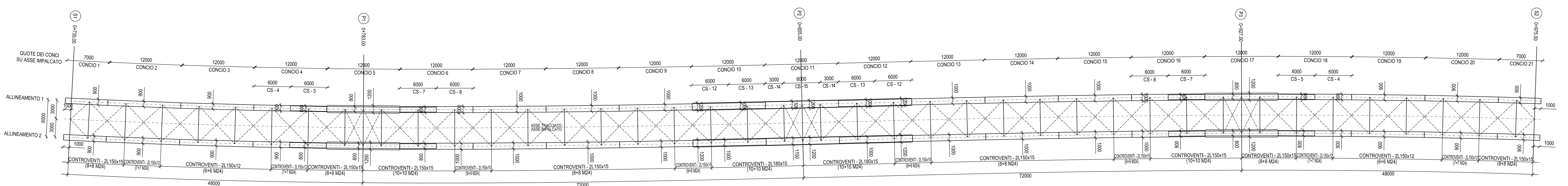
CARPENTERIA METALLICA IMPALCATO - PIANTA SUPERIORE

SCALA 1:250



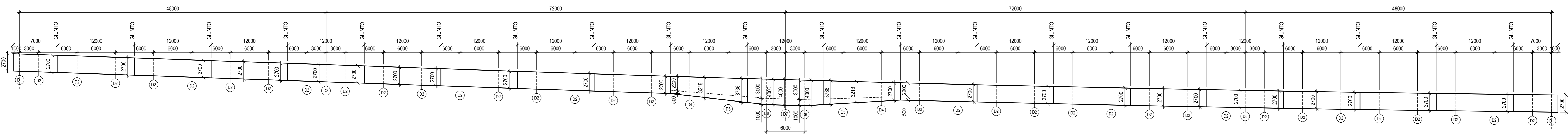
CARPENTERIA METALLICA IMPALCATO - PIANTA INFERIORE

SCALA 1:250



PROSPETTO LONGITUDINALE - ALLINEAMENTI TRAVI PRINCIPALI

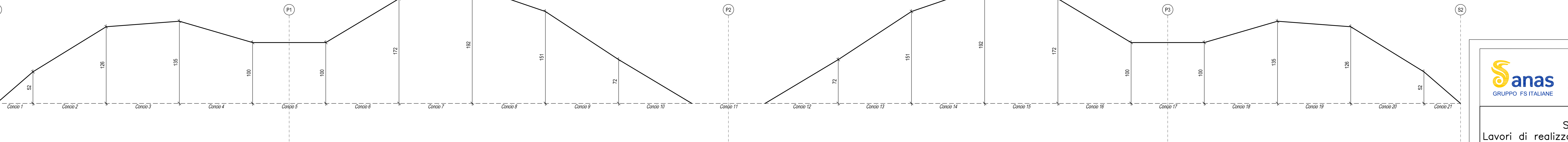
SCALA 1:250



Sp. concio	Sp. concio	Sp. concio	Sp. concio	Sp. concio	Sp. concio	Sp. concio	Sp. concio	Sp. concio	Sp. concio	Sp. concio	Sp. concio	Sp. concio	Sp. concio	Sp. concio	Sp. concio	Sp. concio	Sp. concio	Sp. concio	Sp. concio	Sp. concio	Sp. concio
1	2	3	4	5	6	7	8	9	10	11	12	13	14	15	16	17	18	19	20	21	
CS-1	CS-2	CS-3	CS-4	CS-5	CS-6	CS-7	CS-8	CS-9	CS-10	CS-11	CS-12	CS-13	CS-14	CS-15	CS-16	CS-17	CS-18	CS-19	CS-20	CS-21	
7000	12000	12000	6000	6000	12000	6000	6000	6000	6000	6000	6000	6000	6000	6000	6000	6000	6000	6000	6000	6000	7000
48000	30000	30000	30000	30000	30000	30000	30000	30000	30000	30000	30000	30000	30000	30000	30000	30000	30000	30000	30000	30000	48000

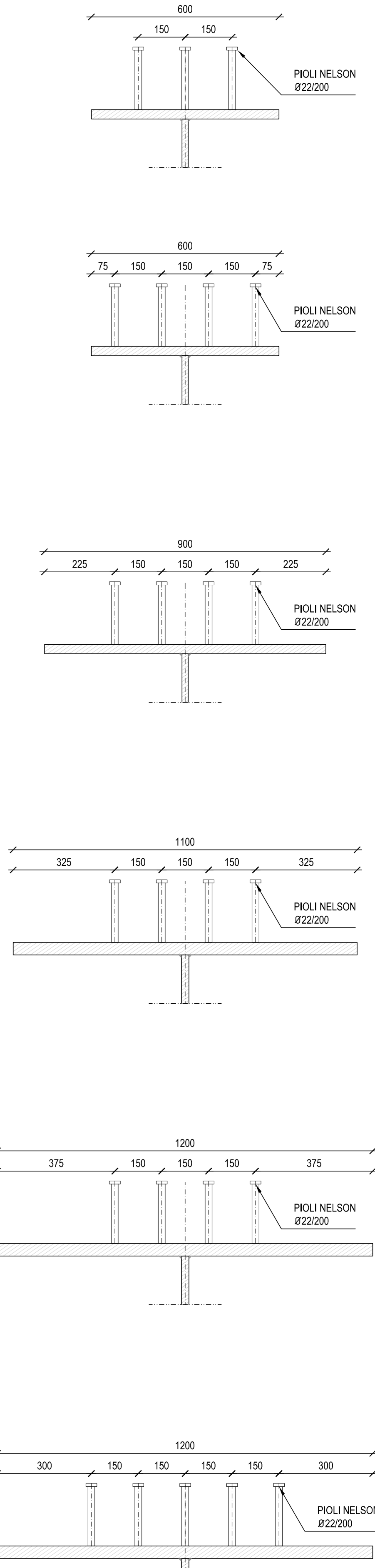
CONTROMONTA

SCALA 1:250



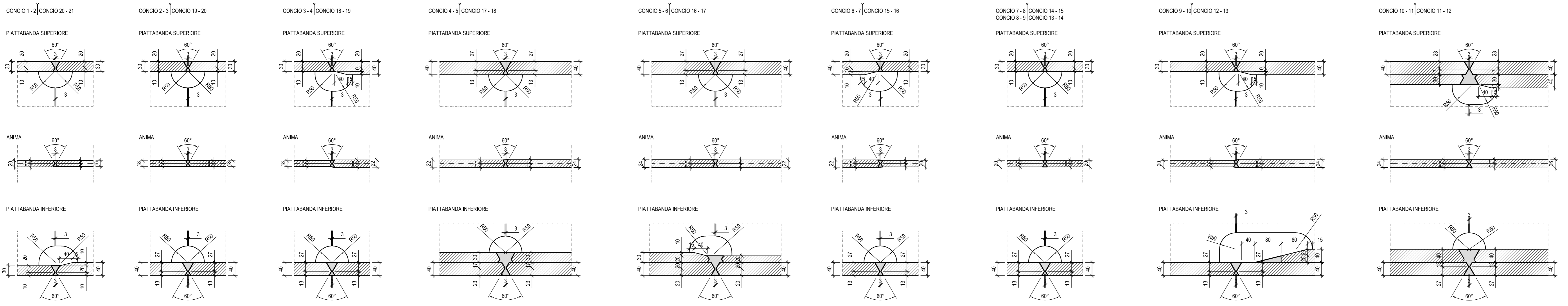
DETTAGLIO PIOLI

SCALA 1:10



DETTAGLI SALDATURE

SCALA 1:5



Direzione Progettazione e Realizzazione Lavori

Provincia di Cuneo
 S.S. 28 del Colle di Nava
 Lavori di realizzazione della Tangenziale di Mondovì con collegamento alla S.S. 28 Dir - 564 e al casello A6 "Torino-Savona" - III Lotto (Variante di Mondovì)

PROGETTO DEFINITIVO cod. TO08

PROGETTAZIONE: ING. ANDREA REZZO	MANDATARIA: ING. ANDREA REZZO	MANDANTI: ING. ANDREA REZZO
RAGGRUPPAMENTO TEMPORANEO PROGETTISTI	ING. ANDREA REZZO	ING. ANDREA REZZO
IL RESPONSABILE DELL'INTEGRAZIONE DELLE PRESTAZIONI SPECIALISTICHE:		
IL GEOLOGO:		
IL COORDINATORE PER LA SICUREZZA IN FASE DI PROGETTAZIONE:		
IL RESPONSABILE DEL PROCEDIMENTO:		
PROTOCOLLO: _____	DATA: _____	

0 - OPERE D'ARTE MAGGIORE: VIADOTTI E PONTI

10.1 - Viadotto Ellero
 Carpentaria metallica - Assieme

CODICE PROGETTO: 0010000116	NOME FILE: 10.08_P01_101_STR_CA03_A	PROGR. ELAB.: 10.08	REV.: 1	SCALA: 1:250 - 1:50 - 1:10 - 1:5		
ELAB.: 0010101STRCA03						
D						
C						
B						
A						
REV.	DESCRIZIONE	DATA	SOCIETÀ	REDAITTO	VERIFICATO	APPROVATO