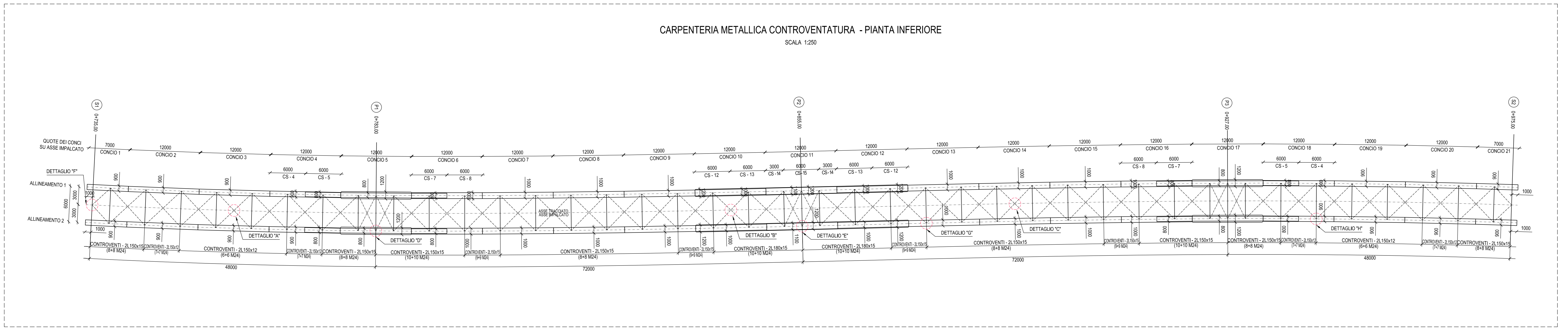
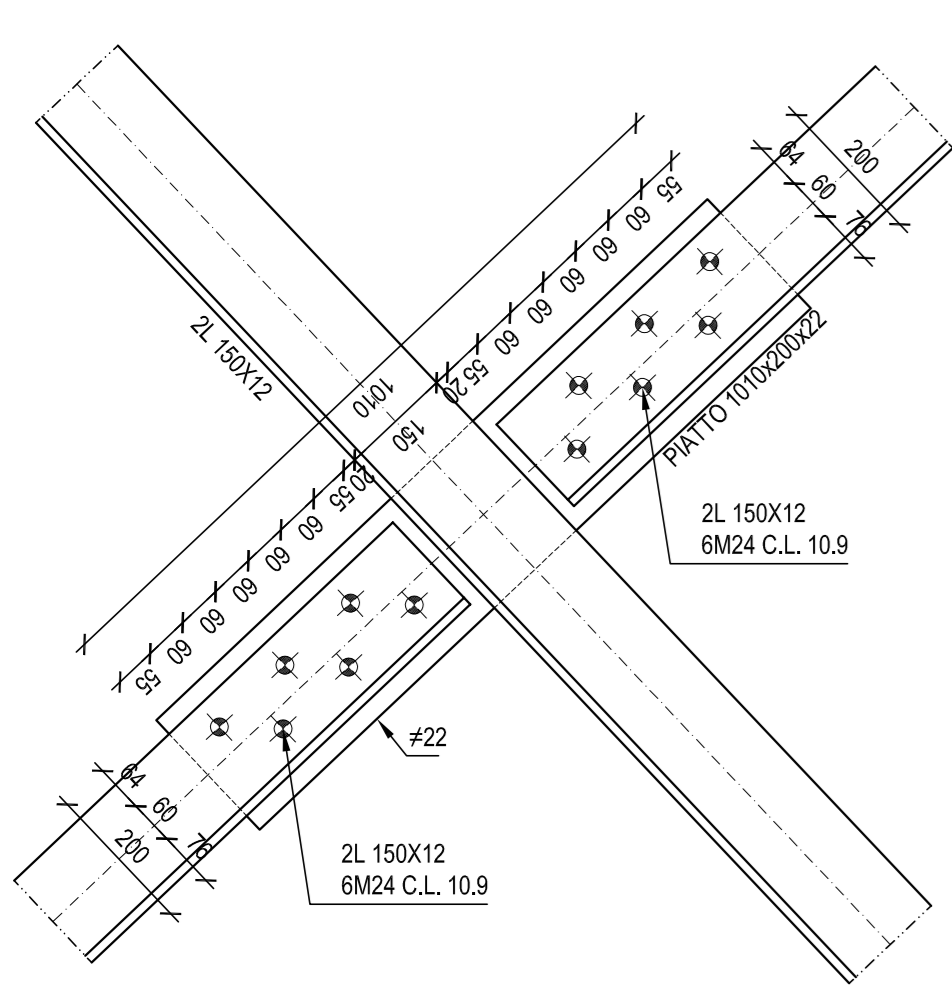


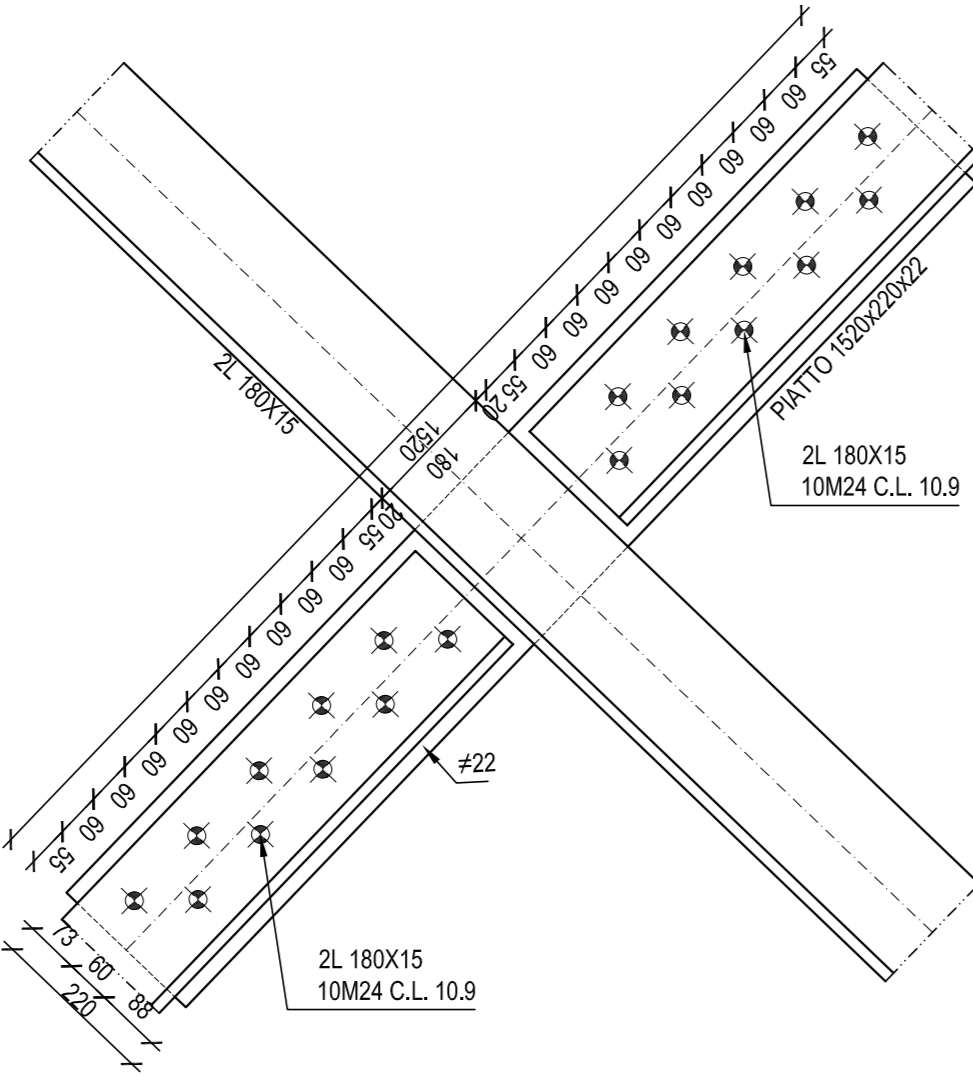
CARPENTERIA METALLICA CONTROVENTATURA - PIANTA INFERIORE
 SCALA 1:250



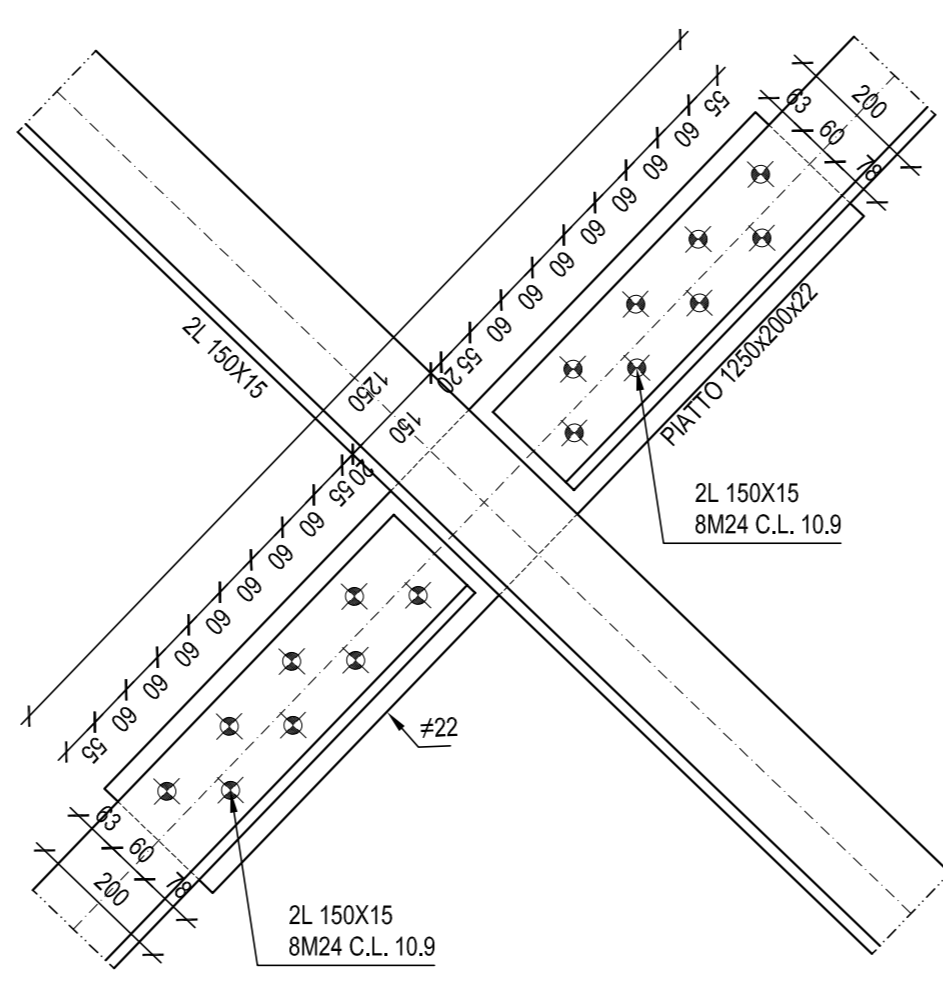
DETTAGLIO "A"
 SCALA 1:10



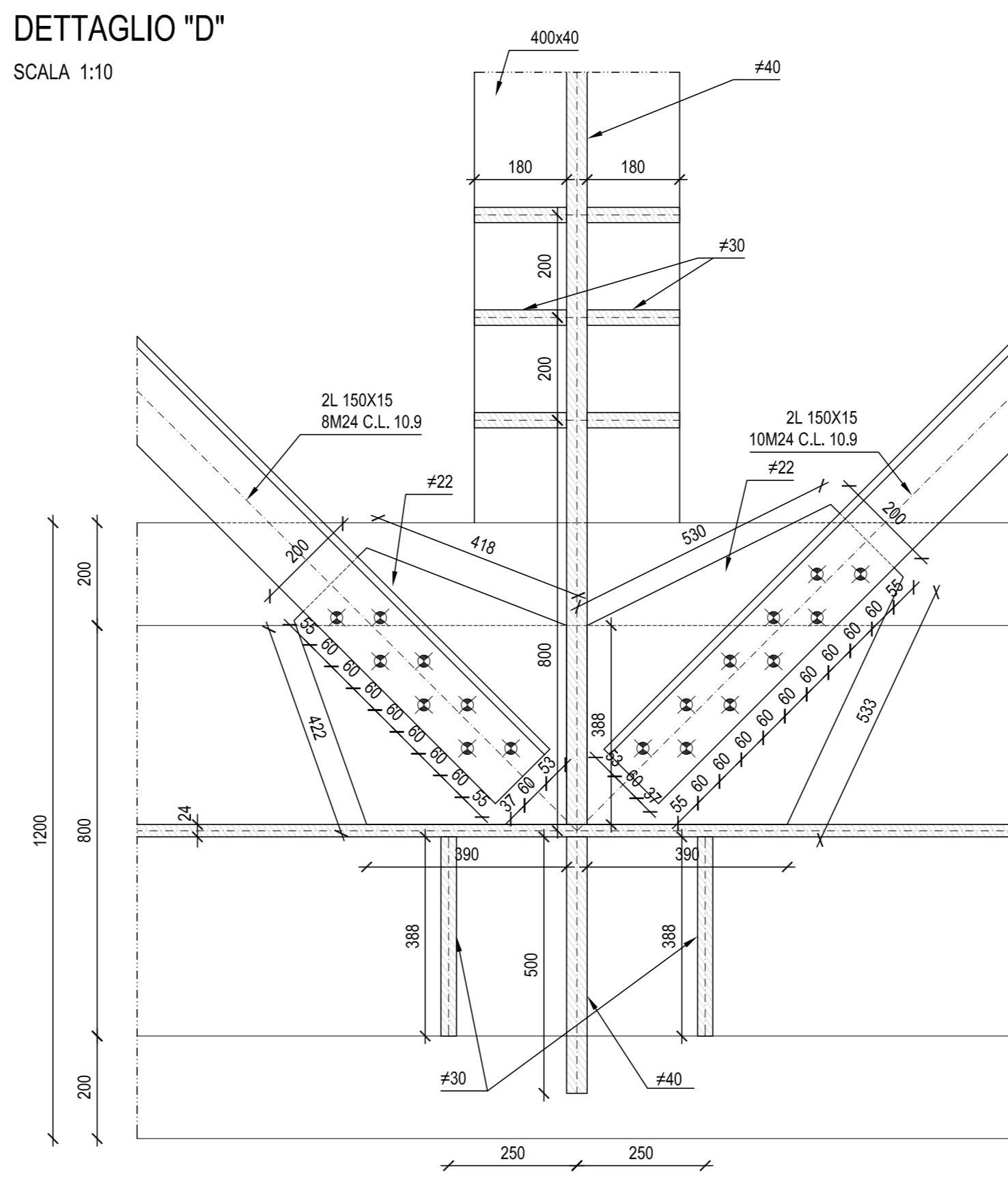
DETTAGLIO "B"
 SCALA 1:10



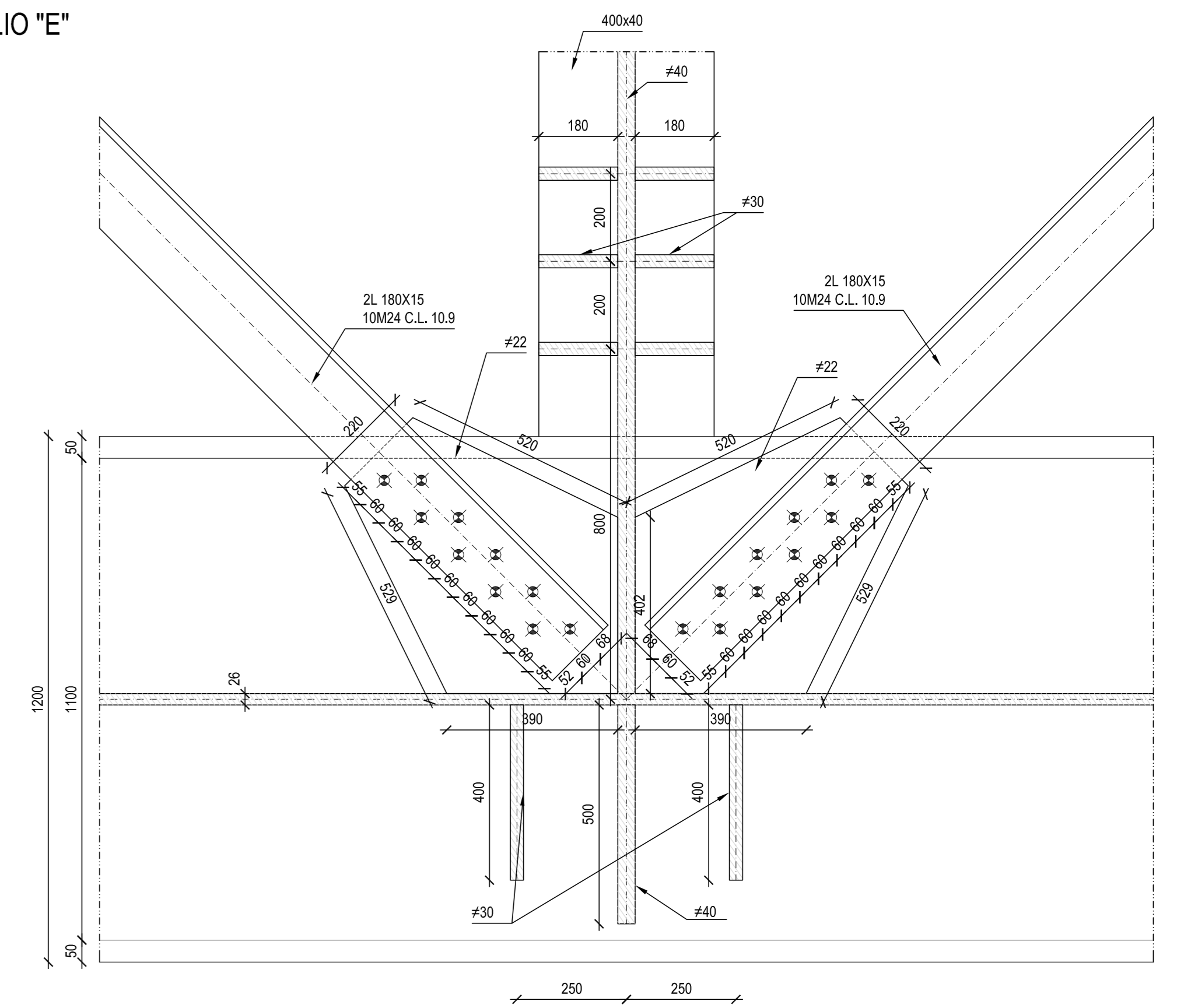
DETTAGLIO "C"
 SCALA 1:10



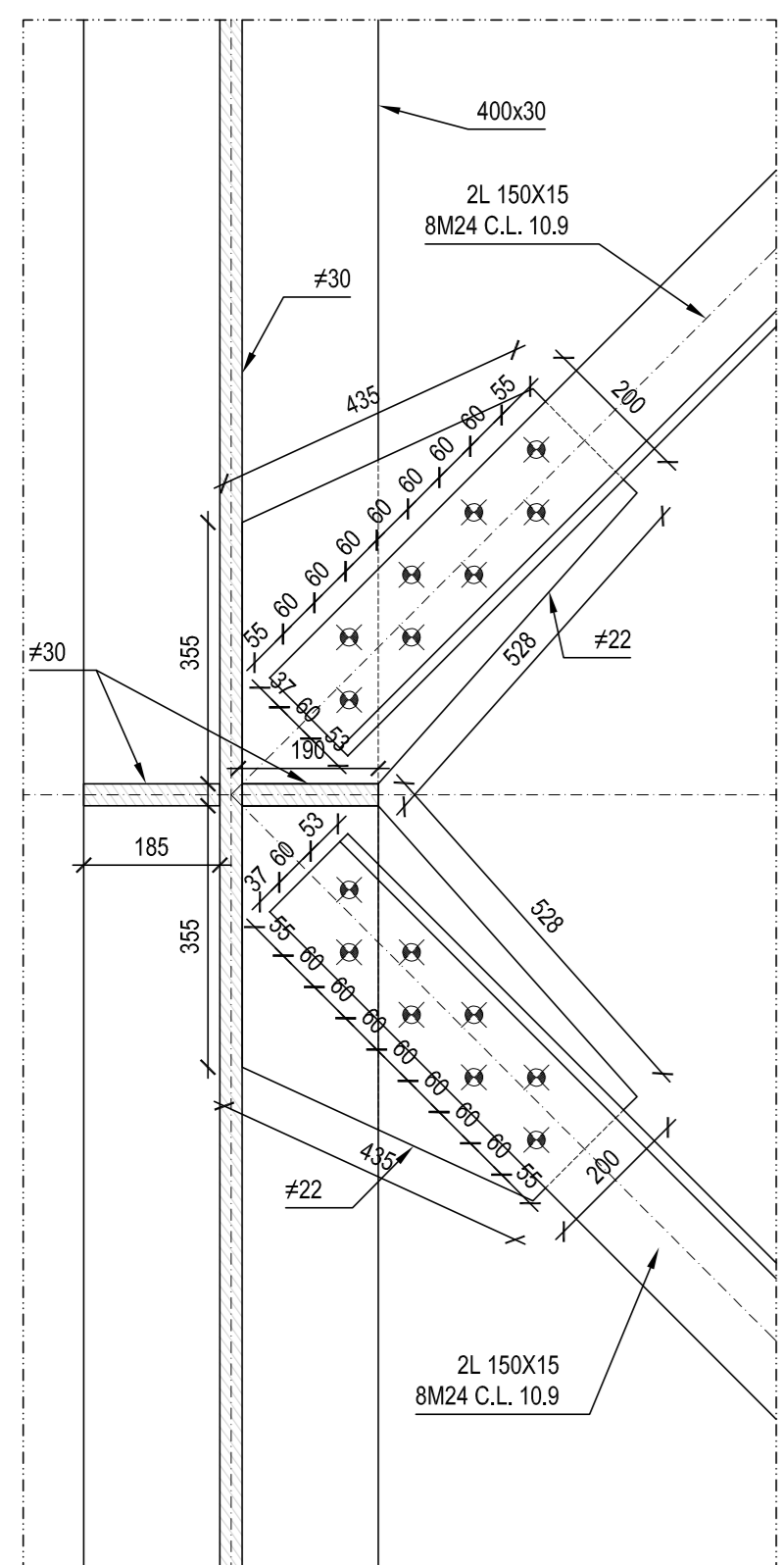
DETTAGLIO "D"
 SCALA 1:10



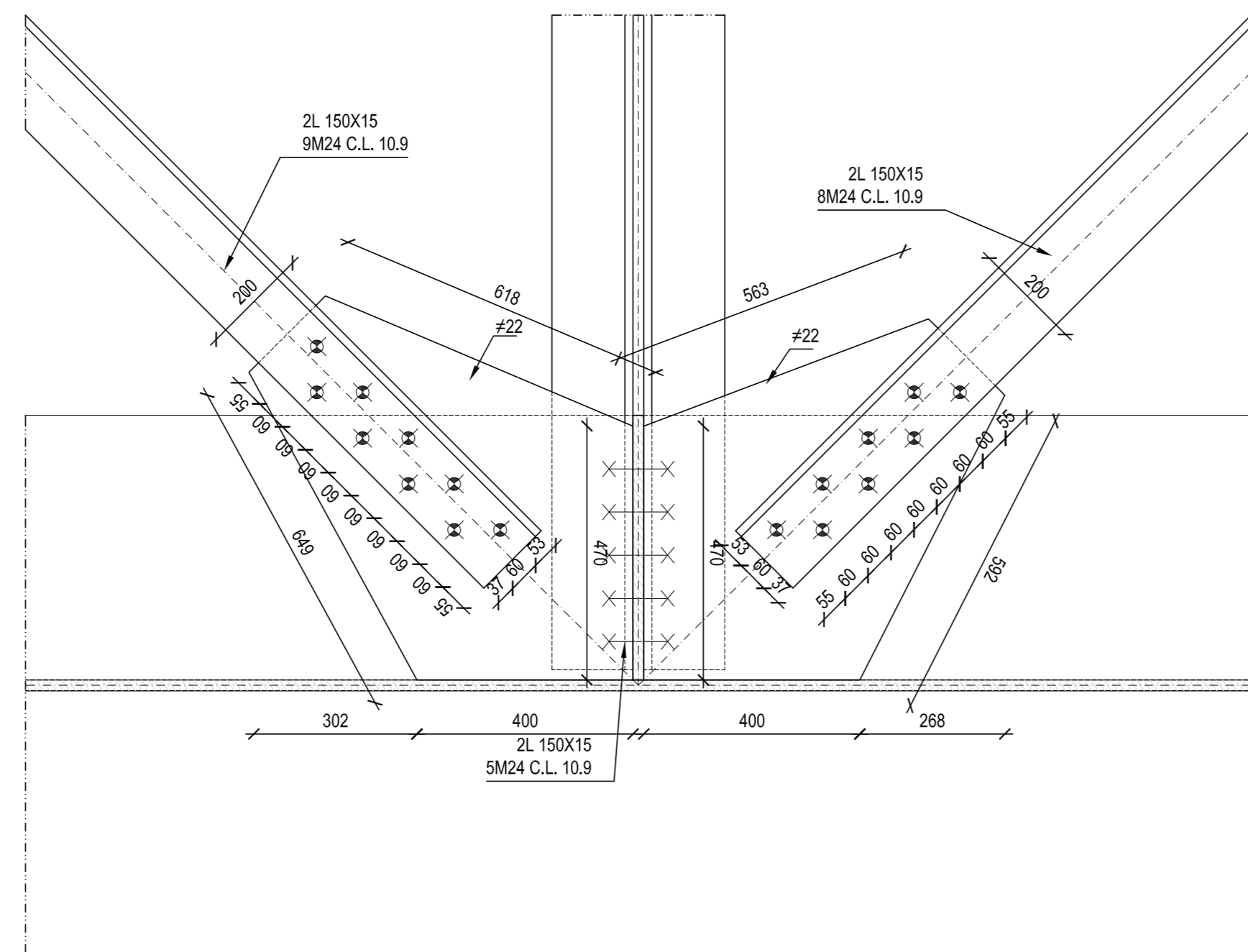
DETTAGLIO "E"
 SCALA 1:10



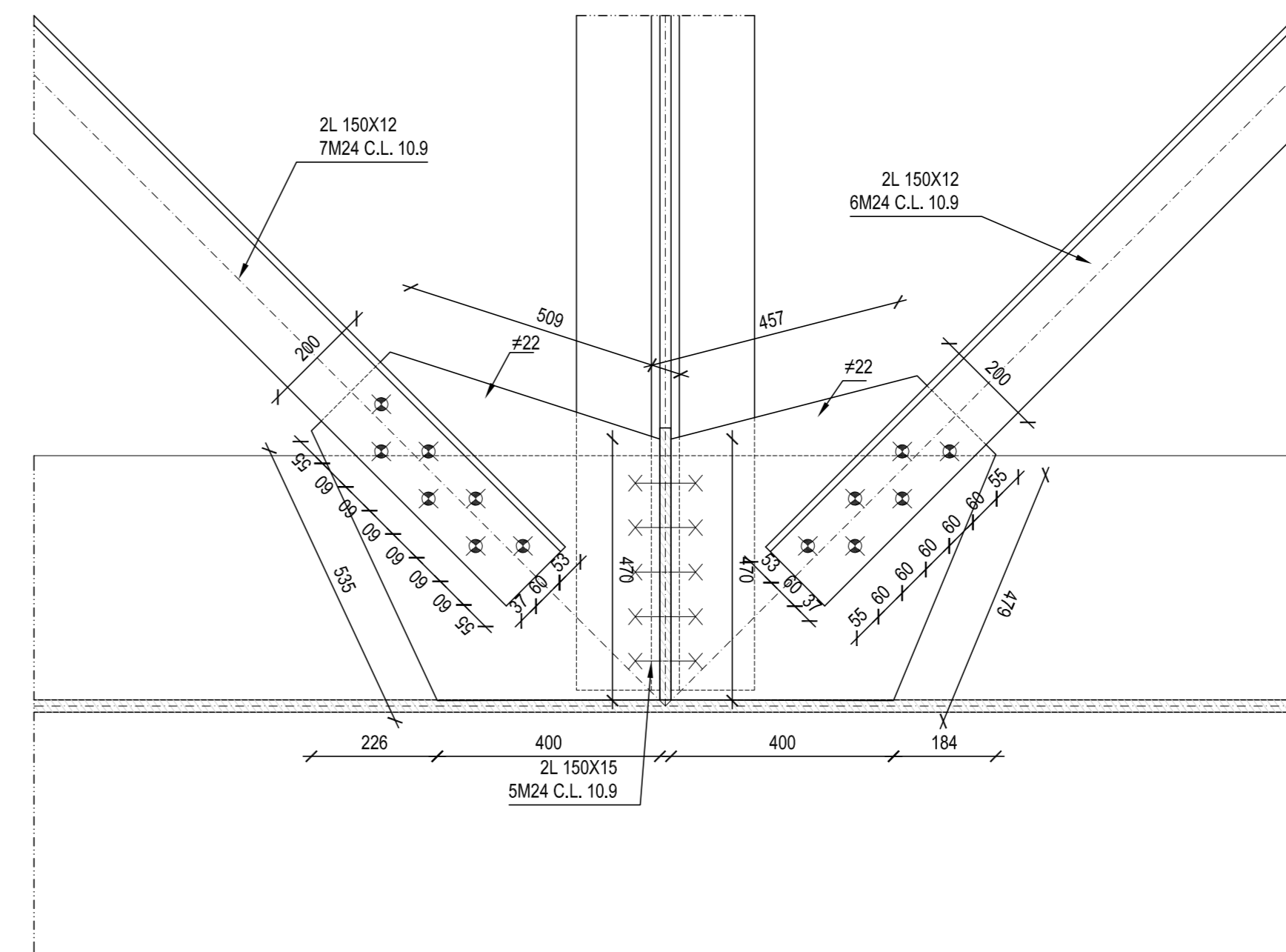
DETTAGLIO "F"
 SCALA 1:10



DETTAGLIO "G"
 SCALA 1:10



DETTAGLIO "H"
 SCALA 1:10



Sanas GRUPPO FS ITALIANE Direzione Progettazione e Realizzazione Lavori

Provincia di Cuneo
 S.S. 28 del Colle di Nava
 Lavori di realizzazione della Tangenziale di Mondovì con collegamento alla S.S. 28 Dir - 564 e al casello A6 "Torino-Savona" - III Lotto (Variante di Mondovì)

PROGETTO DEFINITIVO cod. TO08

PROGETTAZIONE: TEMPORANEO PROGETTISTI SPECIALISTICHE. Ing. Andrea Renna - TECNIMAT Ordine Ingegneri Provincia di Verona n. 42113	MANDATARIA: GRUPPO FS ITALIANE	MANDANTI: POLITECNICA (Università del Piemonte Orientale) MATILDI+PARTNERS
IL RESPONSABILE DELL'INTEGRAZIONE DELLE PRESTAZIONI SPECIALISTICHE: Ing. Paolo Bertasso - M&P - partners Ordine Ingegneri Provincia di Bologna n. 44571	IL GEOLOGO: Geol. Emanuele Piroli - TECNOMAT Ordine Ingegneri Provincia di Bologna n. 44571	IL PROGETTISTA: Ing. Carlo Wenzel - Wenzel Ordine Ingegneri Provincia di Bologna n. 44571
IL COORDINATORE PER LA SICUREZZA IN FASE DI PROGETTAZIONE: Ing. Giuseppe David Magari	IL COORDINATORE PROGETTAZIONE E PROGETTAZIONE STRADALE: Ing. Carlo Wenzel - Wenzel - partners Ordine Ingegneri Provincia di Bologna n. 44571	COORDINAMENTO PROGETTAZIONE E PROGETTAZIONE AMBIENTALE: Ing. Edouardo Piccoli - TECNIMAT Ordine Ingegneri Provincia di Verona n. 45381
VISTO: IL RESP. DEL PROCEDIMENTO: Ing. Giuseppe David Magari	IL COORDINATORE PER LA SICUREZZA IN FASE DI PROGETTAZIONE: Ing. Alessandro Rizzo - TECNIMAT Ordine Ingegneri Provincia di Milano n. 419598	OPERE D'ARTE MAGGIORI PONTI E MINORI: Ing. Stefano Janni - M&P - partners Ordine Ingegneri Provincia di Bologna n. 44550
PROTOCOLLO: DATA:	IL COORDINATORE PER LA SICUREZZA IN FASE DI PROGETTAZIONE: Ing. Giancarlo Rizzo - TECNIMAT Ordine Ingegneri Provincia di Milano n. 419598	OPERE D'ARTE MAGGIORI PONTI E MINORI: Ing. Stefano Janni - M&P - partners Ordine Ingegneri Provincia di Bologna n. 44550

10 - OPERE D'ARTE MAGGIORE: VIADOTTI E PONTI
 10.1 - Viadotto Ellero
 Carpenteria metallica - Controventature e dettagli

CODICE PROGETTO: OPT00000116	NOME FILE: 10.11_P00_101_STR_CA06_A	PROGR. ELAB.: 10.11	REV.: A	SCALA: 1:250 - 1:10		
ELAB.: FOOTING STRUTTURALE						
D						
C						
B						
A	MISSIONE	Mars 2020	M&P+Partners	Bertasso		
REV.	DESCRIZIONE	DATA	SOCIETA'	REDAITTO	VERIFICATO	APPROVATO