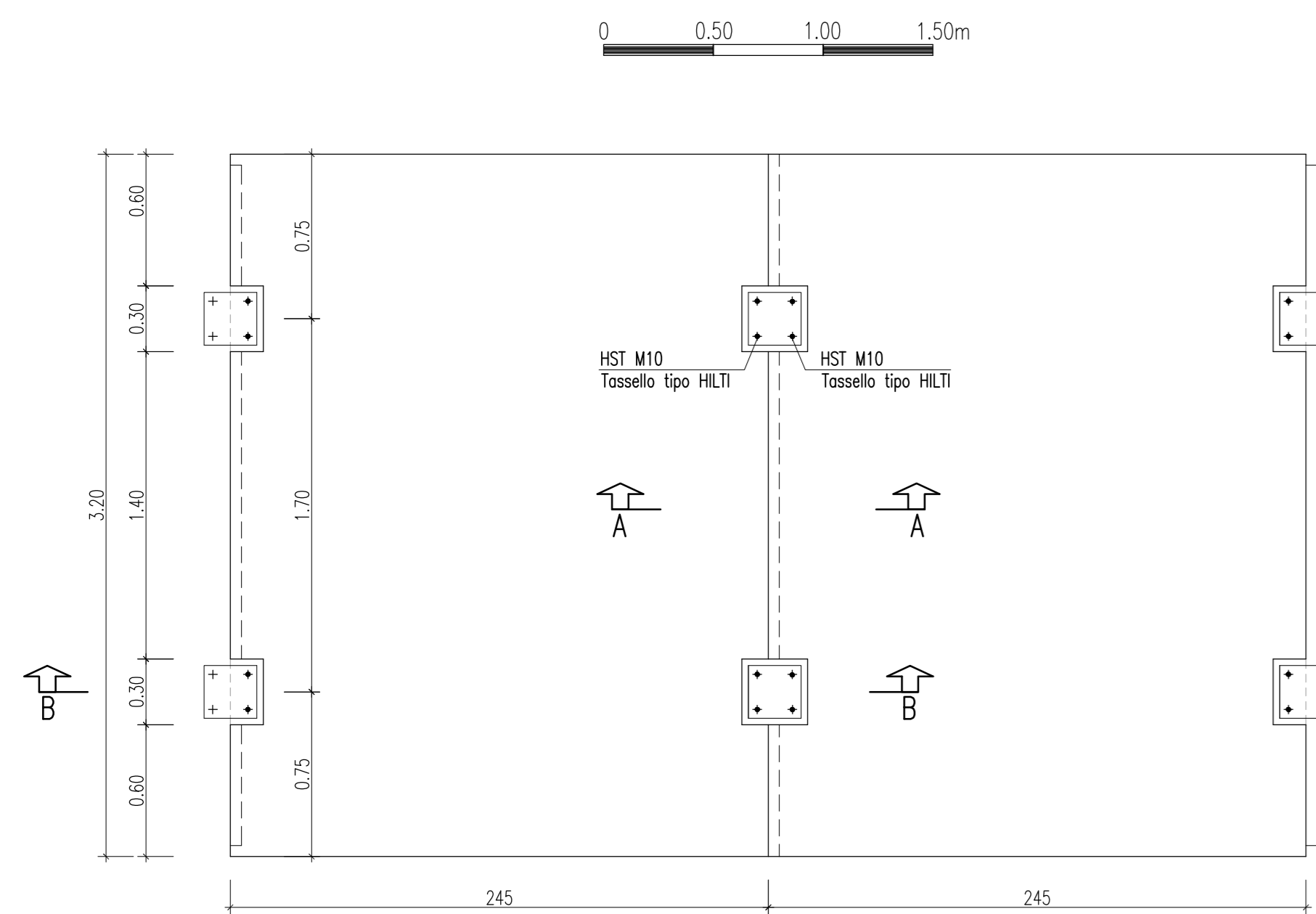
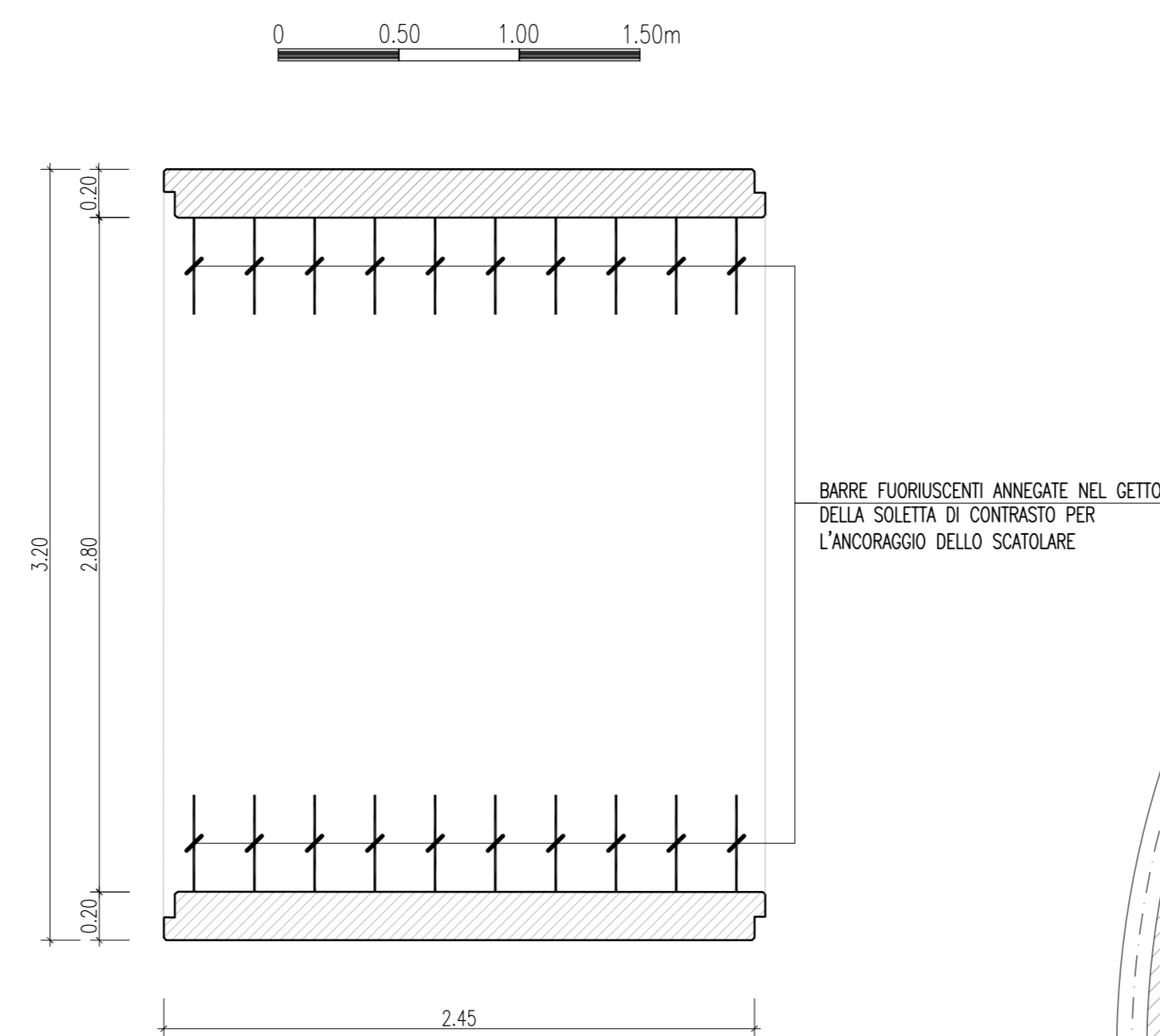


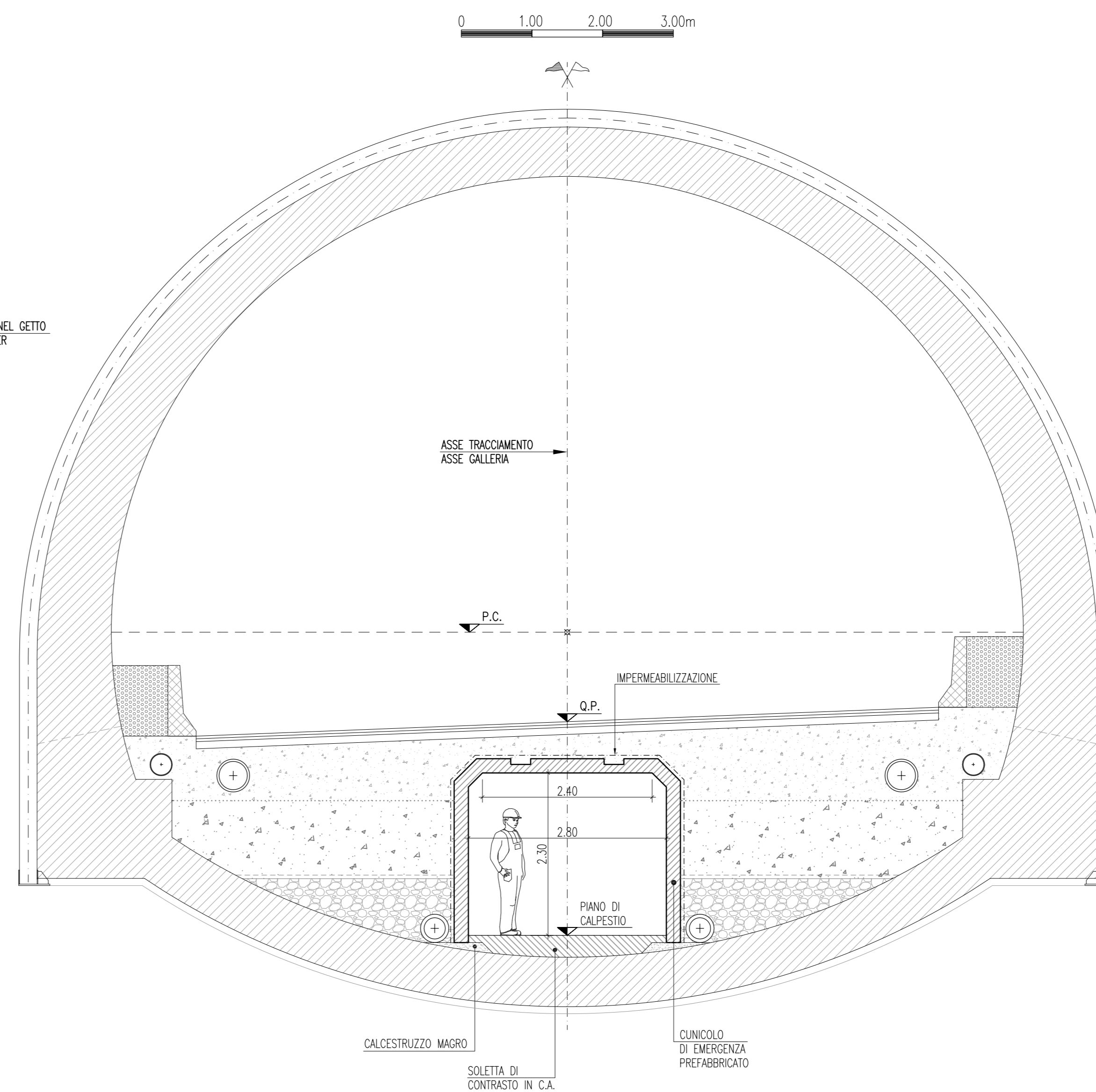
SEZIONE A-A
PARTICOLARE GIUNZIONE TRA ELEMENTI



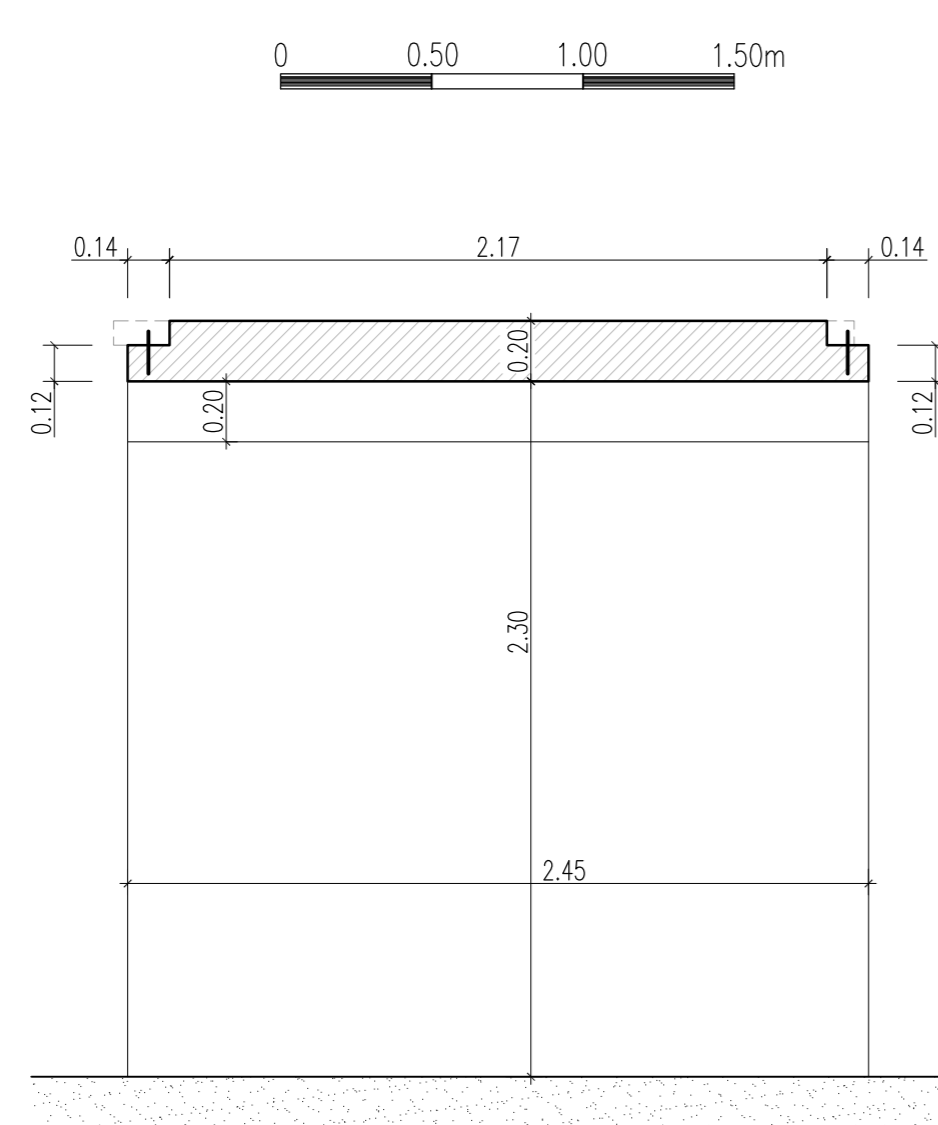
PIANTA PIEDRITTI



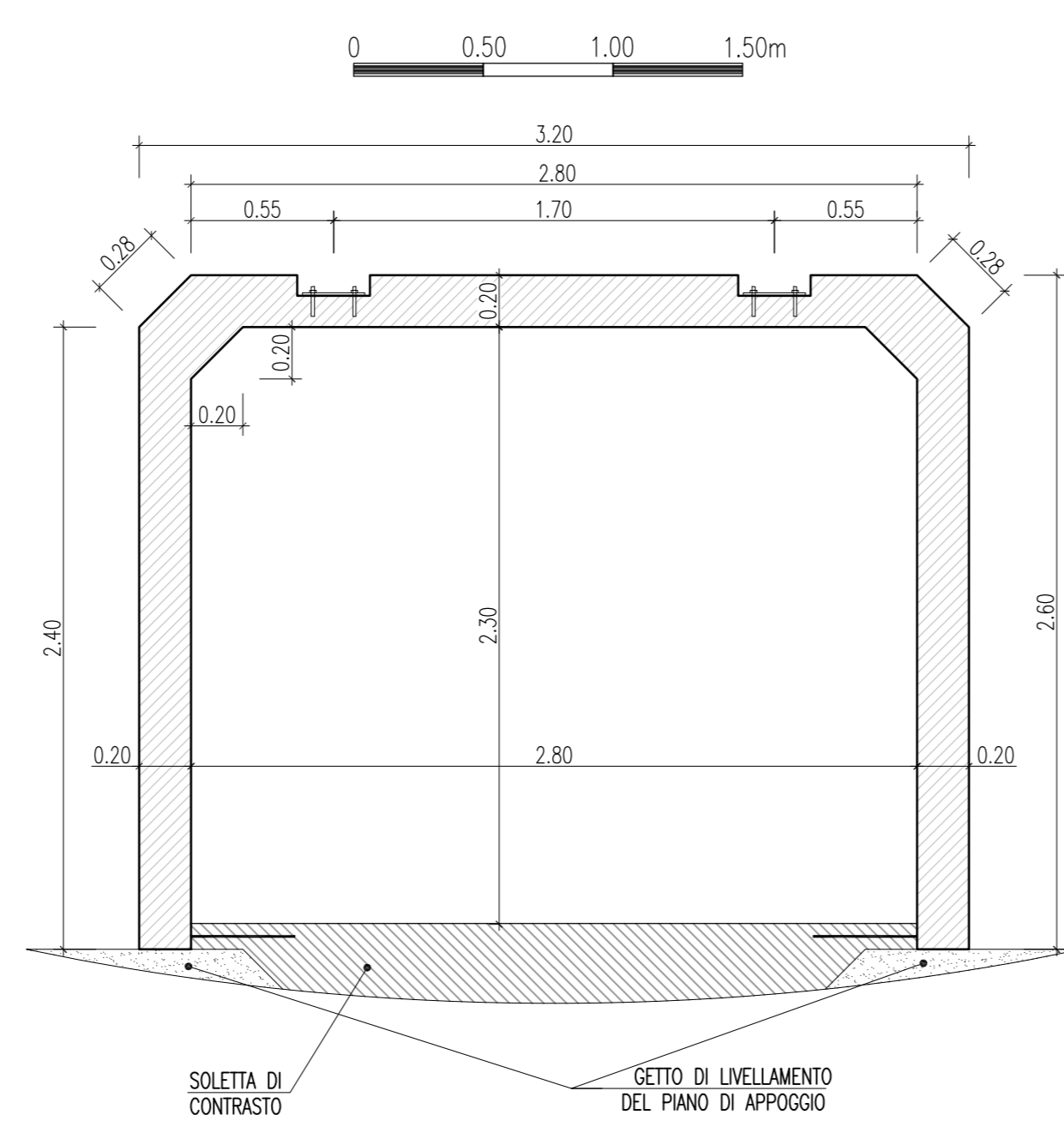
SEZIONE CORRENTE



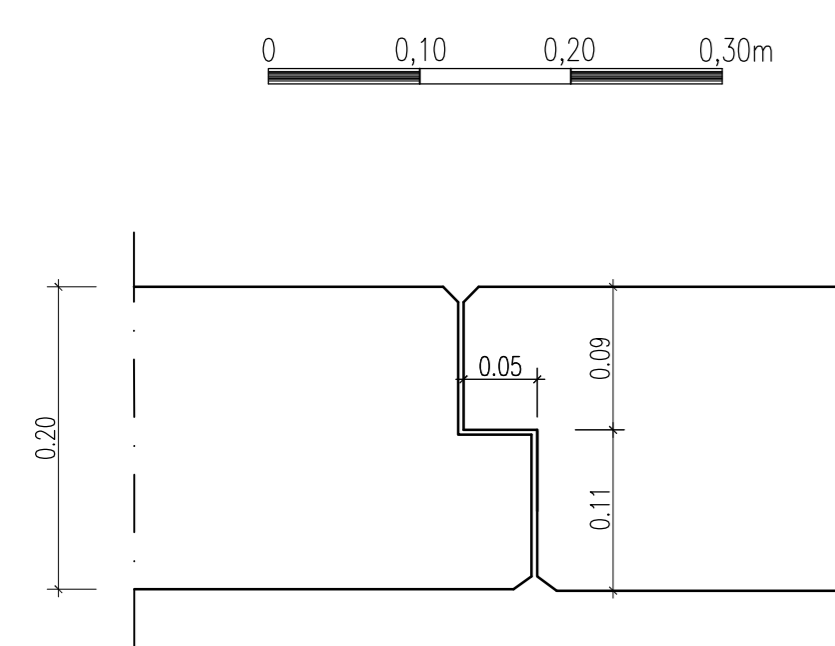
SEZIONE B-B



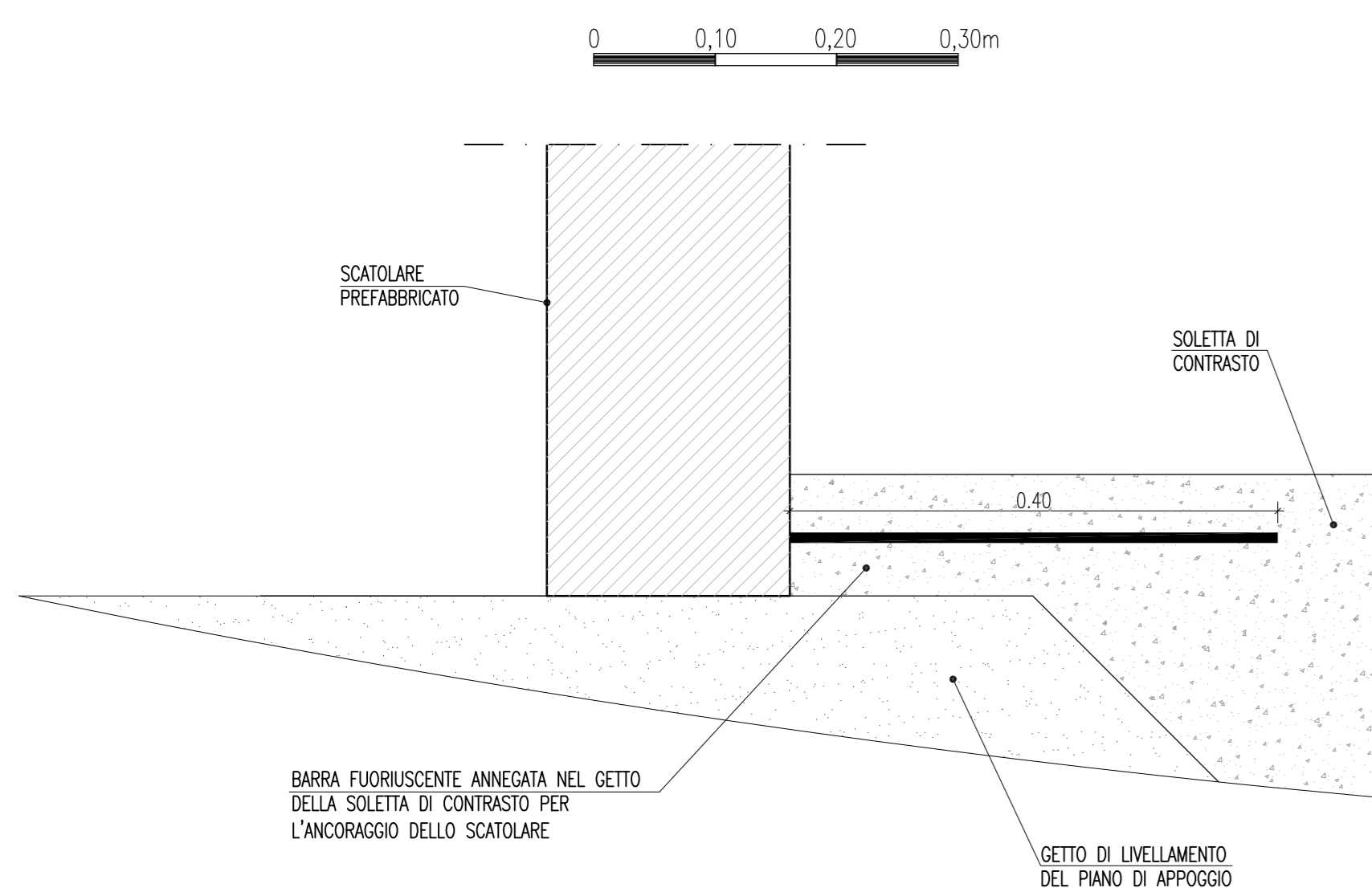
SEZIONE TRASVERSALE



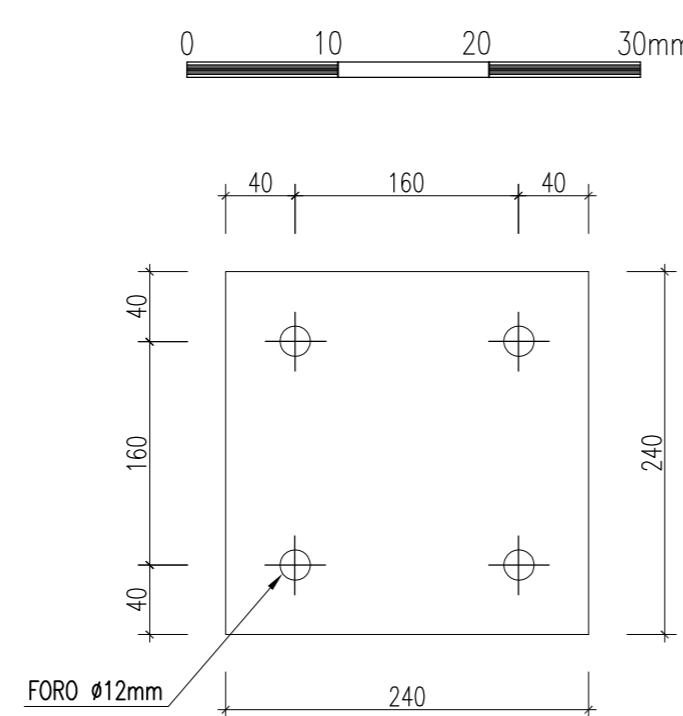
SEZIONE A-A
PARTICOLARE GIUNZIONE TRA ELEMENTI



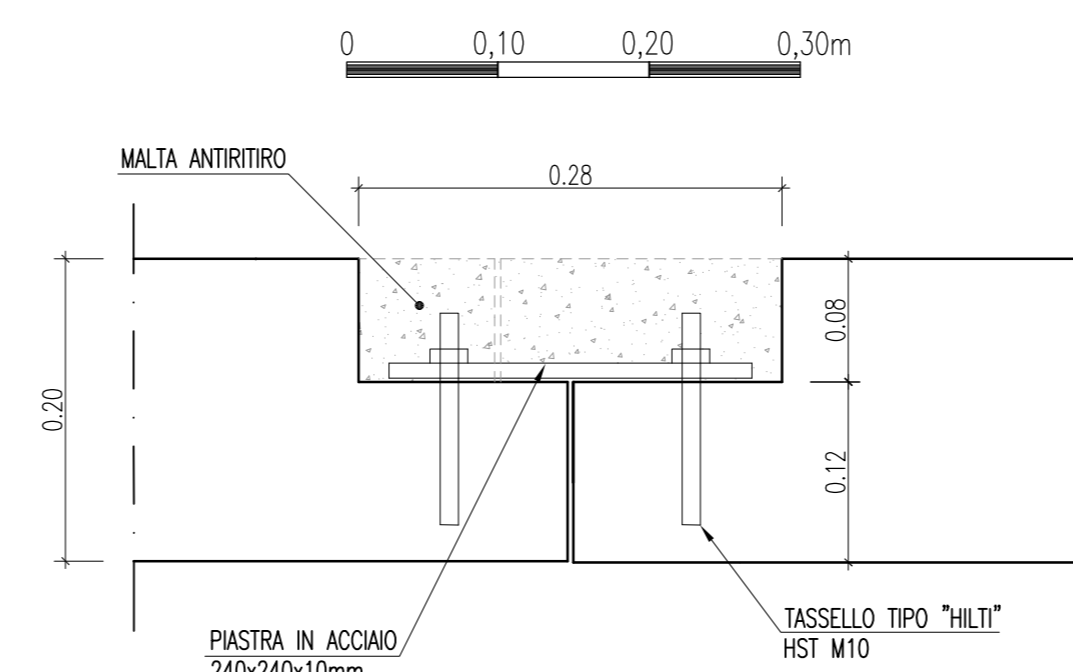
COLLEGAMENTO ELEMENTI ALLA BASE



PIASTRA IN ACCIAIO



COLLEGAMENTO ELEMENTI IN SOLETTA



INCIDENZA ARMATURA

CUNICOLO PREFABBRICATO	83 kg/m ³
------------------------	----------------------

VISTA ASSONOMETRICA

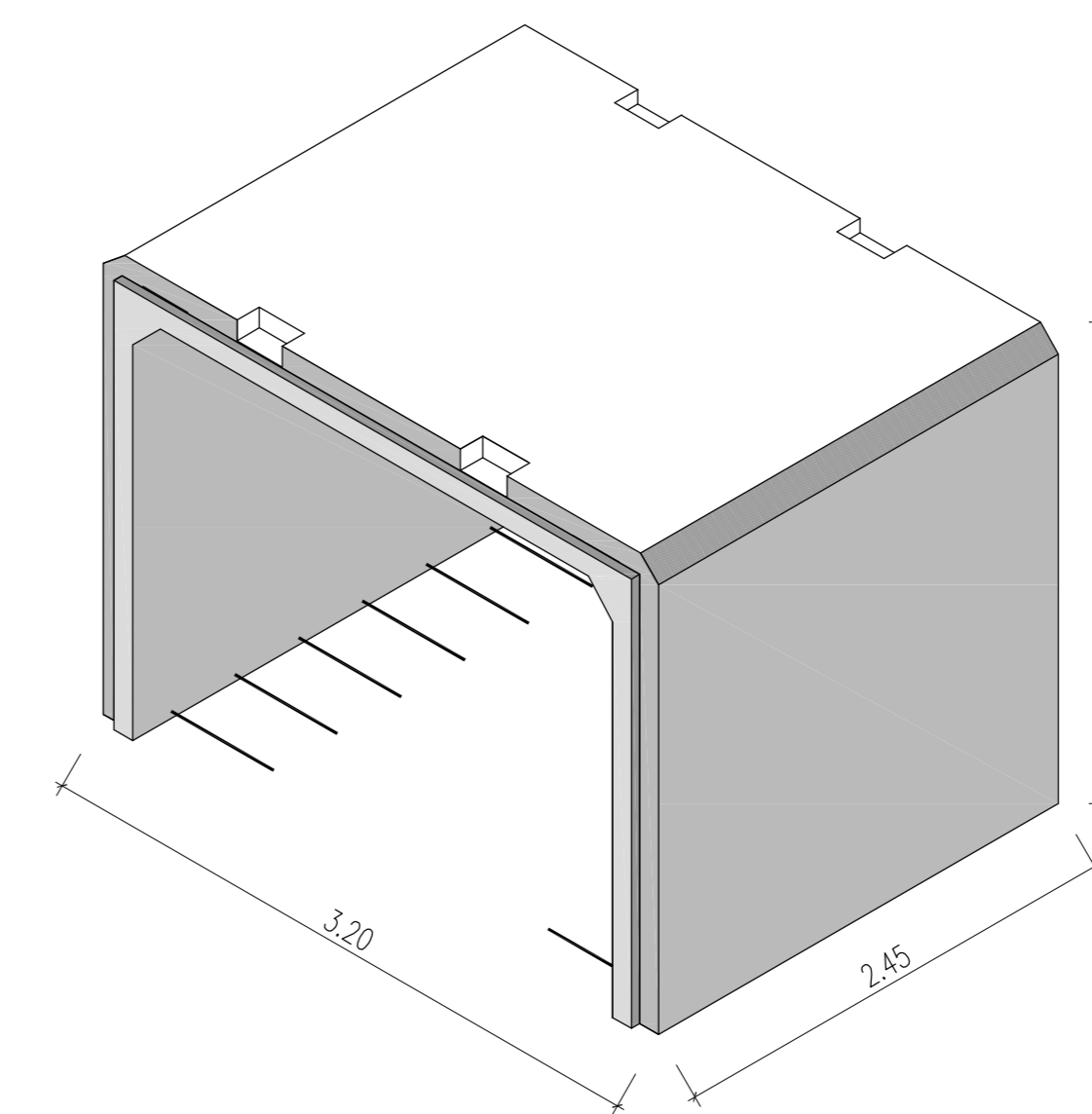


TABELLA MATERIALI

CALCESTRUZZO	CLASSE DI RESISTENZA	C12/15
MAGRONE	CLASSE DI RESISTENZA	C30/37
SOLETTA DI CONTRASTO	CLASSE DI RESISTENZA	C35/45
PREFABBRICATO	CLASSE DI CONSISTENZA	S3 - S4
	RAPPORTO $\sigma/c < 0.60$	
	DIAMETRO MASSIMO DEGLI AGGREGATI	32mm
COPRIFERRO		3cm
ACCIAIO ARMATURE		ACCIAIO IN BARRE TIPO B450C

FASI ESECUTIVE

- FASE 1 : SCAVO RIPIEMLTO
SCAVO DEL RIPIEMLTO PROVVISORIO MESSO IN OPERA DOPO IL GETTO DELL'ARCOROVESCO PER IL TRANSITO DEI MEZZI
- FASE 2 : GETTO BASAMENTO PREFABBRICATO
GETTO DEL CALCESTRUZZO MAGRO IN CORRISPONDENZA DELL'APPOGGIO DEI PIEDRITTI DEL CUNICOLO PREFABBRICATO.
- FASE 3 : POSA PREFABBRICATO
POSA IN OPERA DEI VARI MODULI DEL CUNICOLO PREFABBRICATO E LORO SOLIDARIZZAZIONE CON PIASTRINE, TASSELLI E MALTA ANTIRITIRO.
- FASE 4 : GETTO SOLETTA DI CONTRASTO
GETTO DELLA SOLETTA DI CONTRASTO ALL'INTERNO DEL CUNICOLO PREFABBRICATO.
- FASE 5 : TOMBAMENTO CUNICOLO PREFABBRICATO
POSA IN OPERA DEI TUBI DI DRENAGGIO AI LATI DEL CUNICOLO PREFABBRICATO E STESA DEI VARI MATERIALI DI RIPIEMLTO PREVISTI NELLE SEZIONI TIPO

LEGENDA

- PS = PIANO DI SCAVO
- PC = PIANO DEI CENTRI
- QP = QUOTA PROGETTO

Sanas
GRUPPO FS ITALIANE
Direzione Progettazione e Realizzazione Lavori

Provincia di Cuneo
S.S. 28 del Colle di Nava
Lavori di realizzazione della Tangenziale di Mondovì con collegamento alla S.S. 28 Dir - 564 e al casello A6 "Torino-Savona" - III Lotto (Variante di Mondovì)

PROGETTO DEFINITIVO

cod. T008

PROGETTAZIONE: RAGGRUPPAMENTO TEMPORANEO PROGETTISTI SPECIALISTICHE:	MANDATARIA: GEOTECNICA	MANDANTI: POLITECNICA MATILDI+PARTNERS
IL RESPONSABILE DELL'INTEGRAZIONE DELLE PRESTAZIONI: Ing. Andrea Pizzo - TECHNITAL Ordine Ingegneri Provincia di Verona n. A2413	IL PROGETTISTA: Ing. Corrado Pesce - TECHNITAL Ordine Ingegneri Provincia di Verona n. A1984	GRUPPO DI PROGETTAZIONE: COORDINAMENTO PROGETTAZIONE E PROGETTAZIONE STRADALE: Ing. Carlo Vittorio Marini - MATILDI + PARTNERS Ordine Ingegneri Provincia di Bologna n. 6457/A
IL GEOLOGO: Geol. Emanuele Fresco - TECHNITAL Ordine Geologi Veneto n. A501	COORDINATORE STUDIO DI IMPATTO AMBIENTALE: Ing. Edoardo Piccoli - TECHNITAL	COORDINAMENTO PROGETTAZIONE E COORDINATORE STUDIO DI IMPATTO AMBIENTALE: Ing. Corrado Pesce - TECHNITAL Ordine Ingegneri Provincia di Verona n. A3381
IL COORDINATORE PER LA SICUREZZA IN FASE DI PROGETTAZIONE: Ing. Paolo Barasso - MATILDI + PARTNERS Ordine Ingegneri Provincia di Bologna n. A5113	OPERE D'ARTE MAGGIORI GALLERIA: Ing. Corrado Pesce - TECHNITAL Ordine Ingegneri Provincia di Verona n. A1984	OPERE D'ARTE MAGGIORI PONTI E MINORI: Ing. Stefano Ianni - MATILDI + PARTNERS Ordine Ingegneri Provincia di Bologna n. A4550
VISTO: IL RESP. DEL PROCEDIMENTO: Ing. Giuseppe Danilo Mejeri	GEOTECHNICA: Ing. Alessandro Rizzo - TECHNITAL Ordine Ingegneri Provincia di Milano n. A19598	IDROLOGIA ED IDRAULICA: Ing. Simone Venturini - TECHNITAL Ordine Ingegneri Provincia di Verona n. A2515
PROTOCOLLO:	DATA:	

11 - OPERE D'ARTE MAGGIORI: GALLERIA
11.2 - GALLERIA NATURALE
CUNICOLO DI FUGA - ELEMENTI COSTRUTTIVI

CODICE PROGETTO	NOME FILE	PROGR. ELAB.	REV.	SCALA:
DPT000000016	11-14_P00_GN00_STR_ST06_B	11-14		1:50 / 1:25 / 1:5
	CODICE ELAB.			
	P00GNO0STRST06			
D				
C				
B	Istruttoria ANAS	Mag. 2020	Technital	Longo S. Piccol E. Pesce C.
A	EMISSIONE	Mar. 2020	Technital	Longo S. Piccol E. Pesce C.
REV.	DESCRIZIONE	DATA	SOCIETA'	REDATTO
				VERIFICATO
				APPROVATO