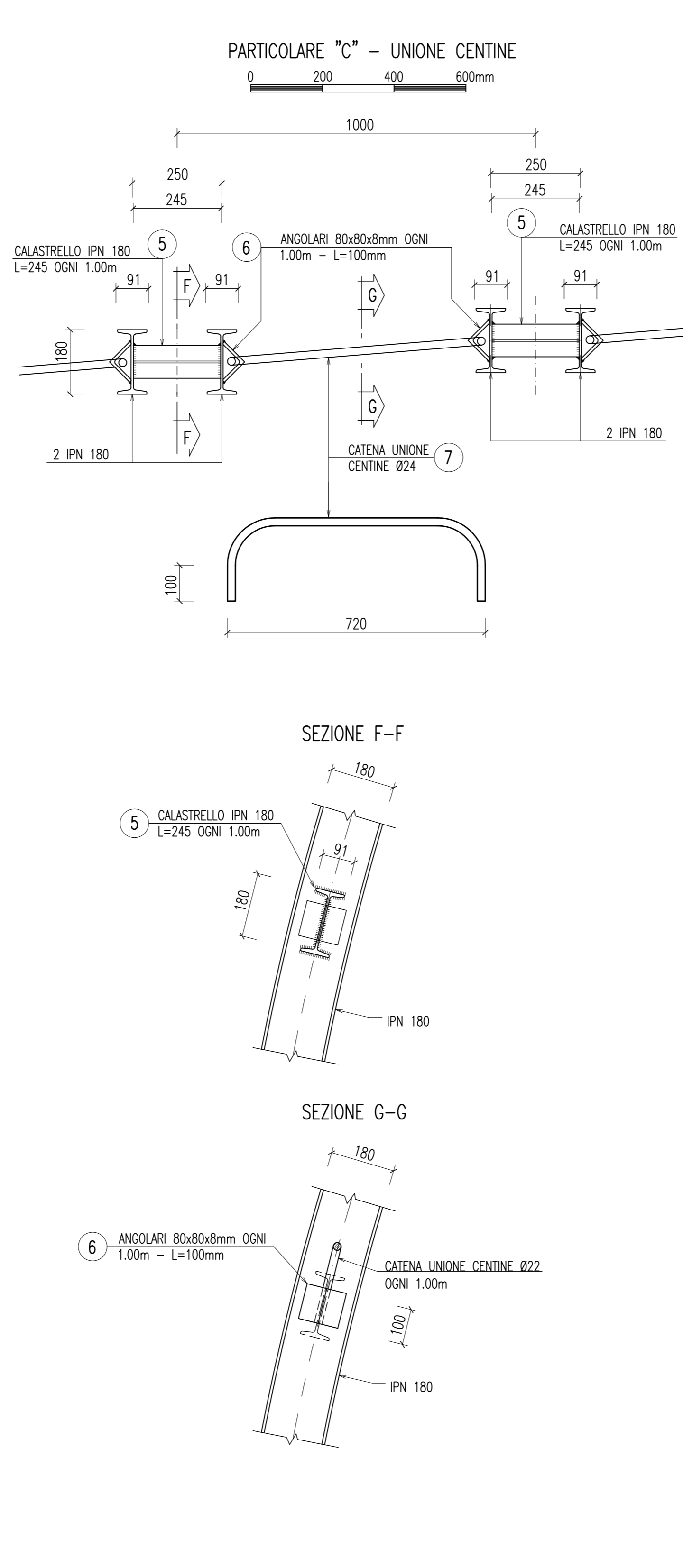
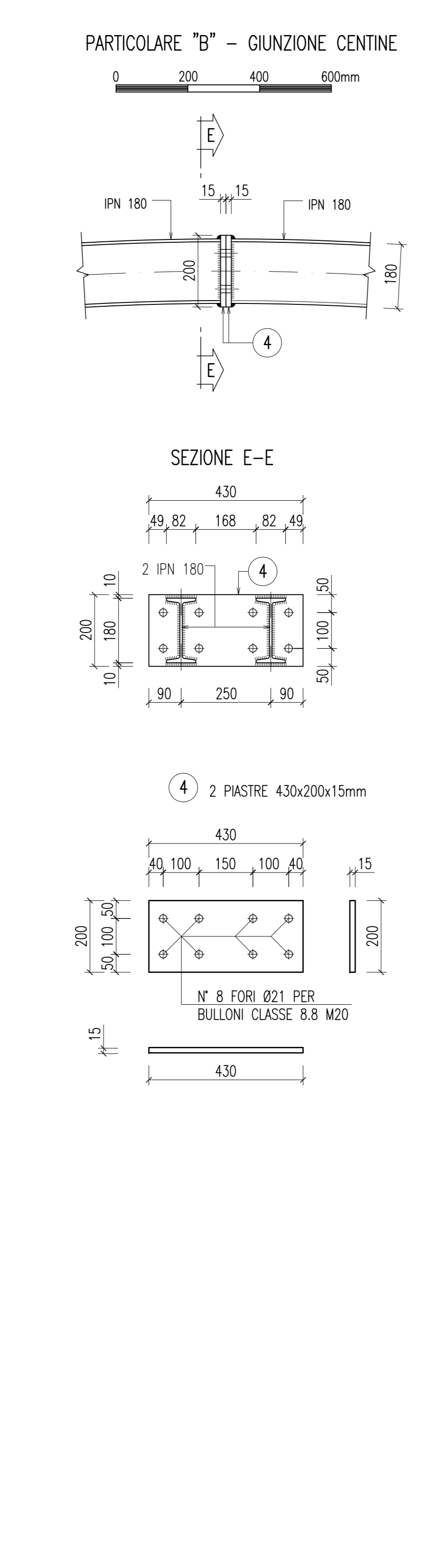
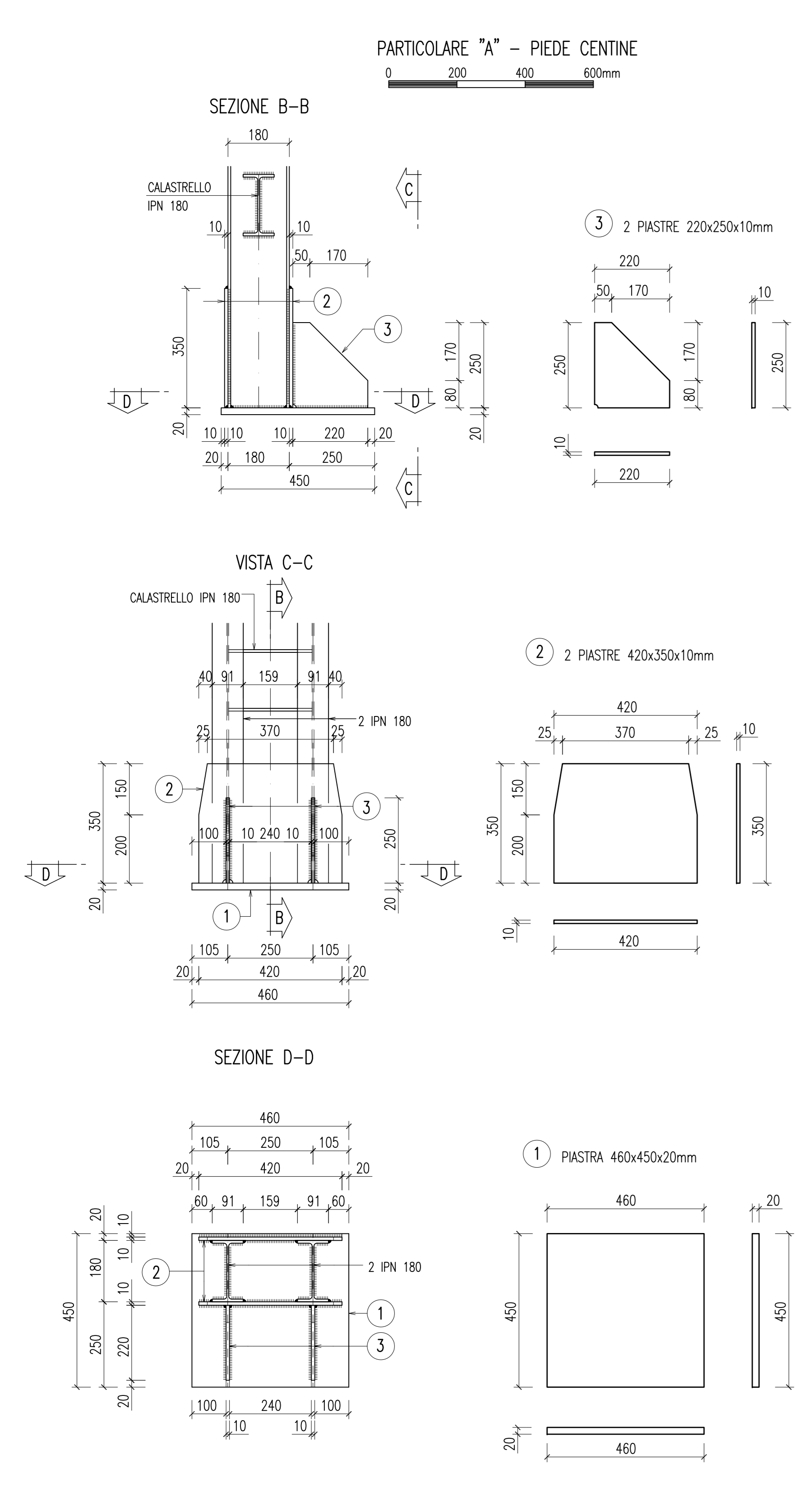
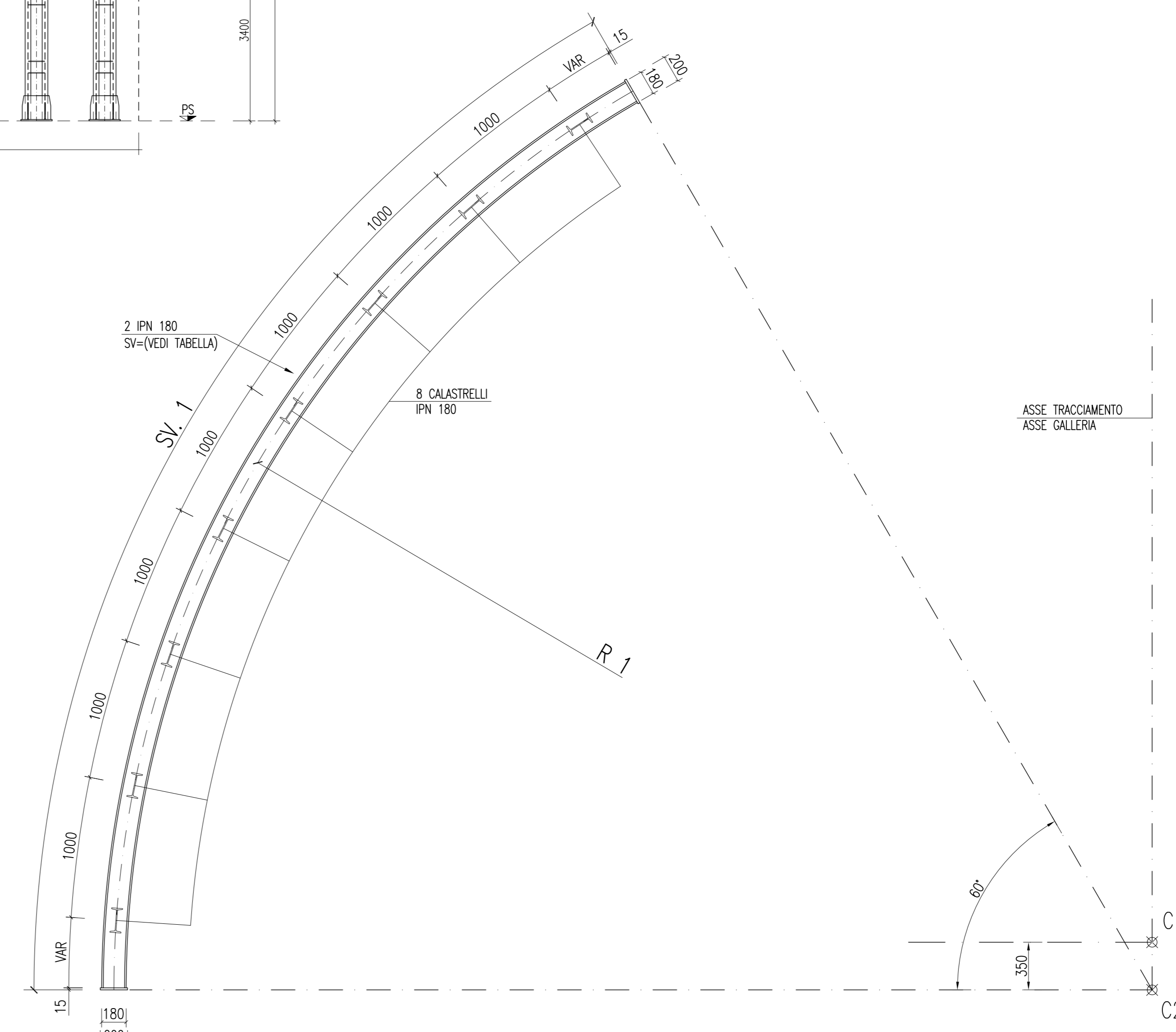


CENTINA TIPO N°	ELEMENTO 1 (SV. 1)	ELEMENTO 2 (SV. 2)	RAGGIO (1)	H	L	ALFA 1
1	3365	7941	7583	10983	15166	60°
2	3365	8014	7653	11053	15306	60°
3	3365	8088	7723	11123	15446	60°
4	3365	8161	7793	11193	15586	60°
5	3365	8234	7863	11263	15726	60°
6	3365	8308	7933	11333	15866	60°
7	3365	8381	8003	11403	16006	60°
8	3365	8454	8073	11473	16146	60°
9	3365	8528	8143	11543	16286	60°

LE MISURE IN TABELLA SONO ESPRESSE IN MILLIMETRI



LEGENDA
 PS = PIANO DI SCAVO
 PC = PIANO DEI CENTRI
 OP = QUOTA PROGETTO

sanas GRUPPO FS ITALIANE Direzione Progettazione e Realizzazione Lavori

Provincia di Cuneo
 S.S. 28 del Colle di Nava
 Lavori di realizzazione della Tangenziale di Mondovì con collegamento alla S.S. 28 Dir - 564 e al casello A6 "Torino-Savona" - III Lotto (Variante di Mondovì)

PROGETTO DEFINITIVO ccd. T008

PROGETTAZIONE: MANDATARIA: MANDANTE: POLITECNICA MATILDI - PARTNERS
 RACCOMIANDAMENTO: IL PROGETTISTA: Ing. Corrado Pisco - TECNITAL
 TEMPORANEO PROGETTISTI: IL RESPONSABILE DELL'INTEGRAZIONE DELLE PRESTAZIONI SPECIALISTICHE: Ing. Stefano Basso - TECNITAL
 IL GEOLOGO: Ing. Emanuele Frasca - TECNITAL
 IL COORDINATORE PER LA SICUREZZA IN FASE DI PROGETTAZIONE: Ing. Paolo Bazzano - MATILDI e PARTNERS
 VISTO: IL RESP. DEL PROCEDIMENTO: Ing. Giuseppe Davoli Magari

GRUPPO DI PROGETTAZIONE: COORDINAMENTO PROGETTAZIONE E PROGETTAZIONE STRADALE: Ing. Carlo Vittorio Molisani - MATILDI e PARTNERS
 COORDINAMENTO PROGETTAZIONE E COORDINATORE STUDIO DI IMPATTO AMBIENTALE: Ing. Giovanni Pisco - TECNITAL
 OPERE D'ARTE MAGGIORI GALLERIA: Ing. Stefano Basso - TECNITAL
 OPERE D'ARTE MAGGIORI PONTI E MINORI: Ing. Stefano Basso - MATILDI e PARTNERS
 DISEGNO ED IDRAULICA: Ing. Simona Santuz - TECNITAL
 DIRETTORE GENERALE: Ing. Simona Santuz - TECNITAL

11 - OPERE D'ARTE MAGGIORI: GALLERIA
 11.2 - GALLERIA NATURALE
 SEZIONE TIPO BOV - CARPENTERIA CENTINE

TIPO	QUANTITA'
ELEMENTO "1" 2 IPN 180	2
ELEMENTO "2" 2 IPN 180	3
1 PIASTRA 460x450x20mm	2
2 PIASTRA 420x350x10mm	4
3 PIASTRA 250x220x10mm	4
4 PIASTRA 430x200x15mm	8
5 CALASTRELLO IPN 180	30
6 ANGOLARE 80x80x8mm	60
7 CATENA UNIONE CENTINE Ø22	30

CODICE PROGETTO: 11-22_P00_GN00_STR_CP02_A
 CODICE ELAB.: P00GNO0STRCP02

SCALA: 1:50 / 1:25 / 1:10

REV.	DESCRIZIONE	DATA	SOCIETA'	REDAITTO	VERIFICATO	APPROVATO
D						
C						
B						
A	EMISSIONE	Mar. 2020	Technital	Luigi S.	Paolo E.	Paolo C.