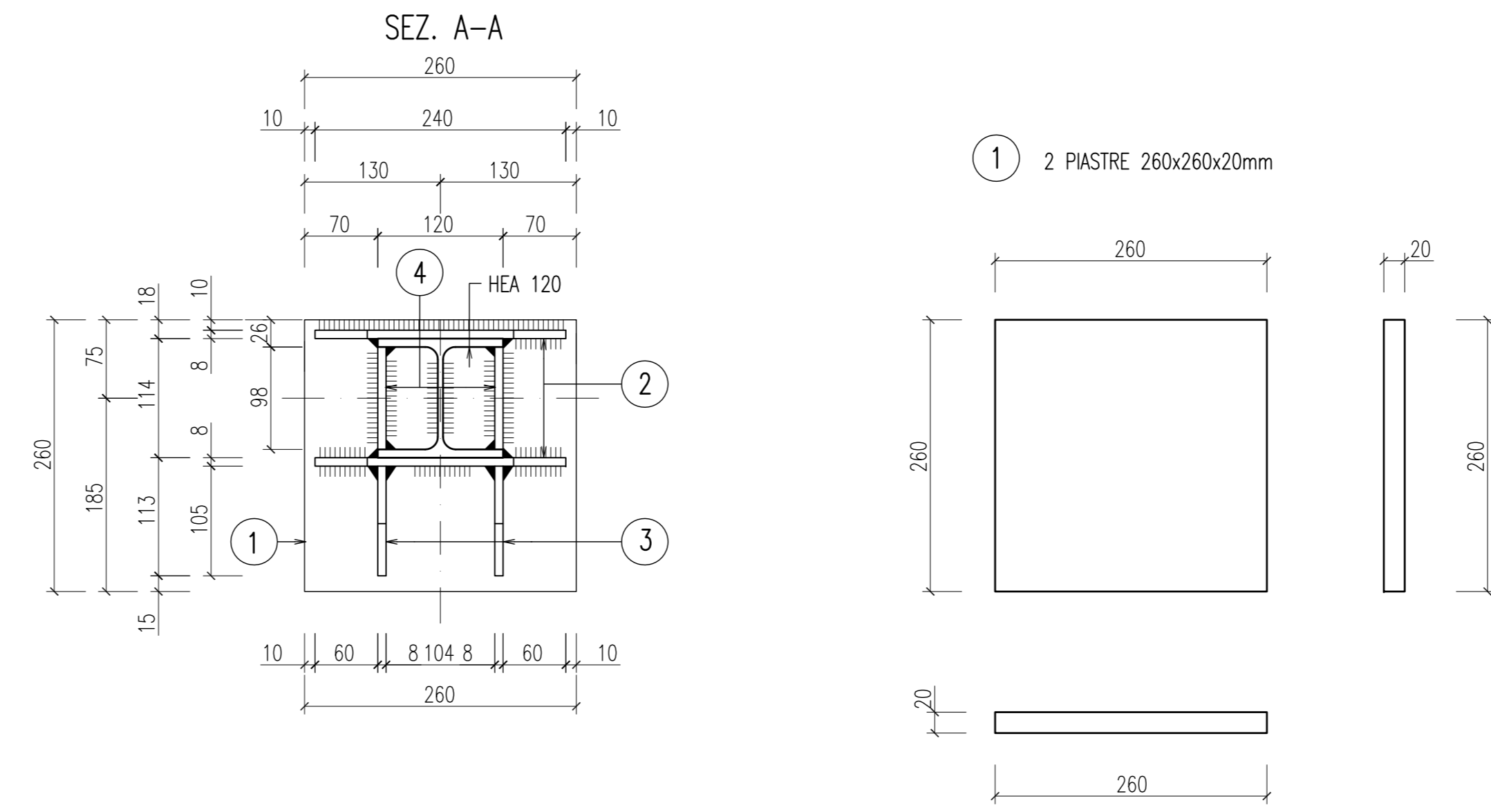
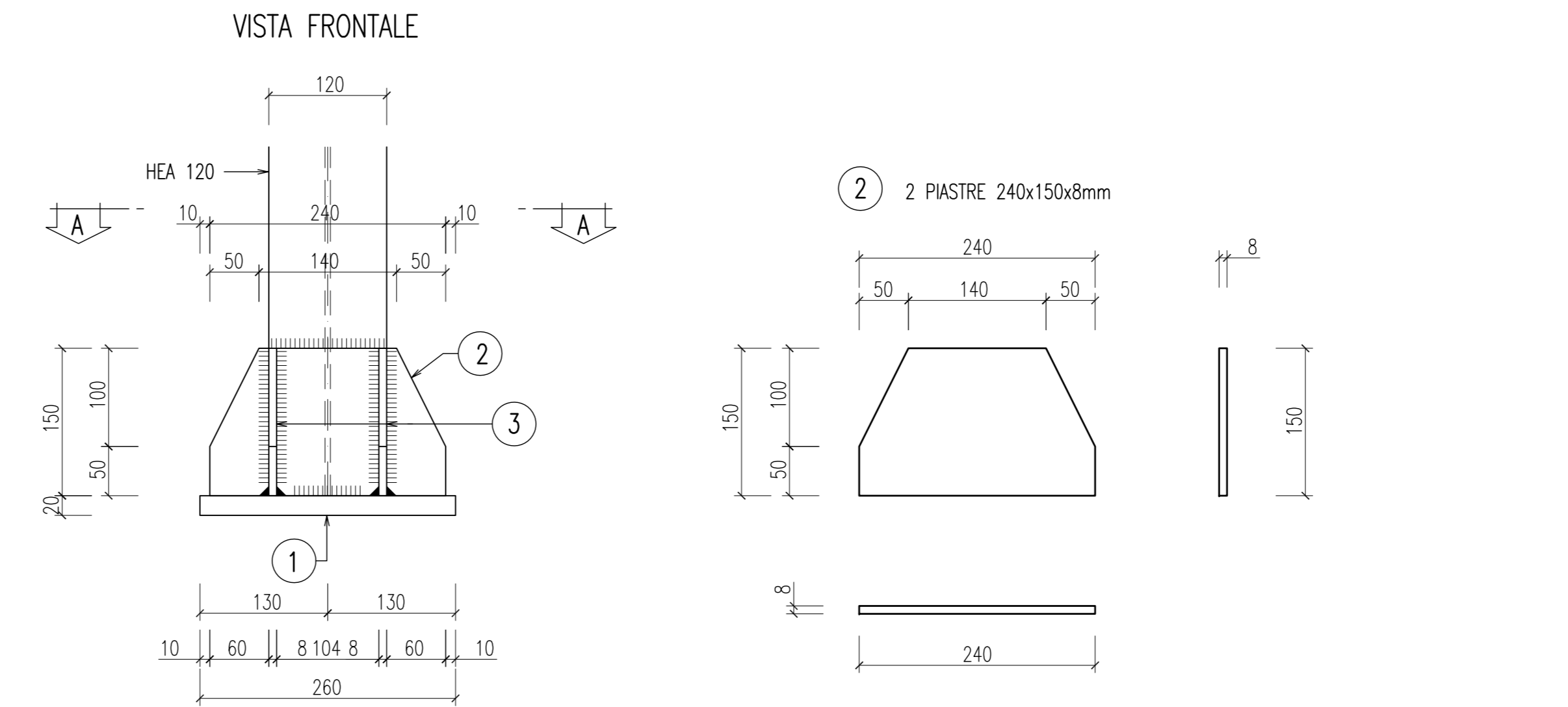
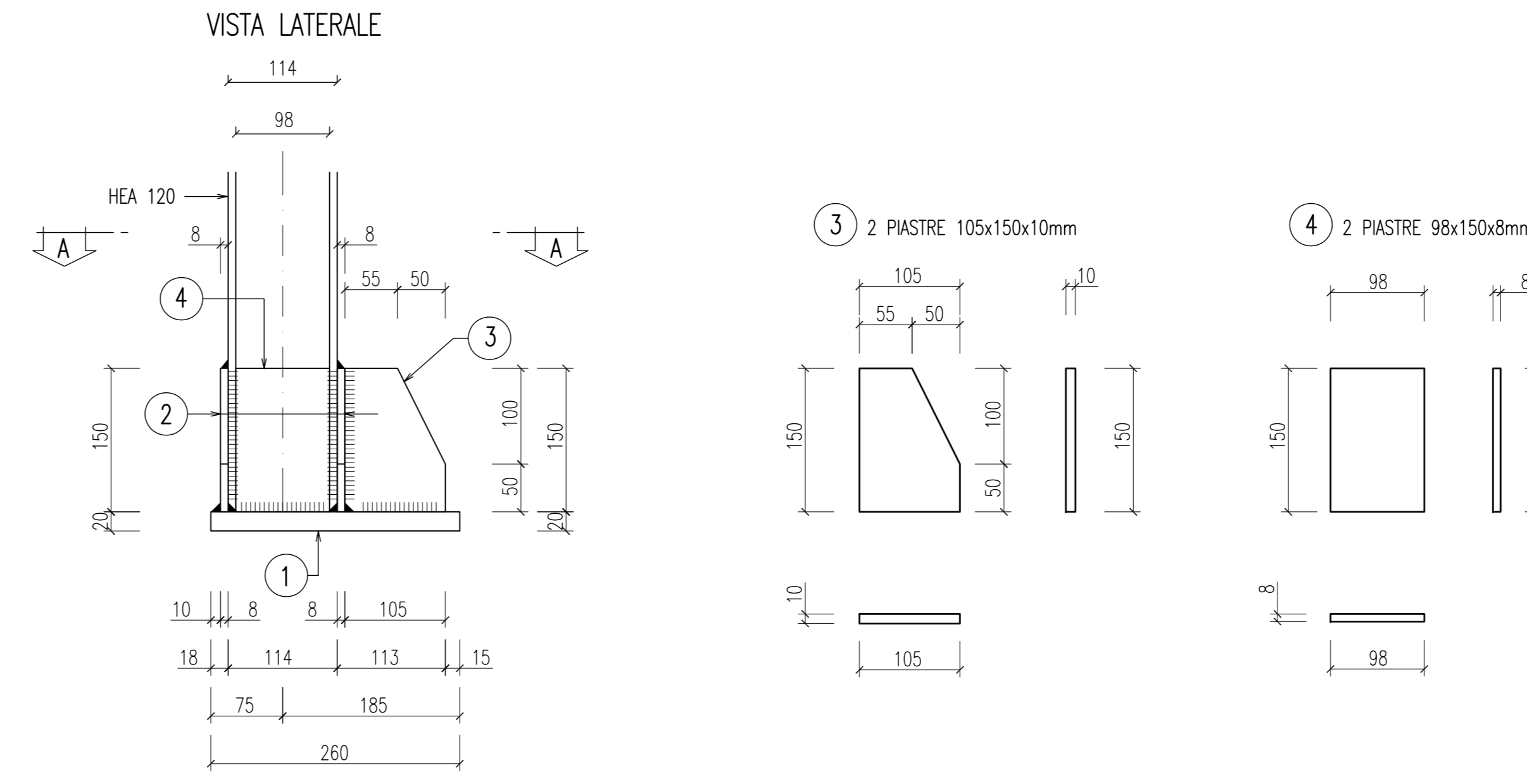
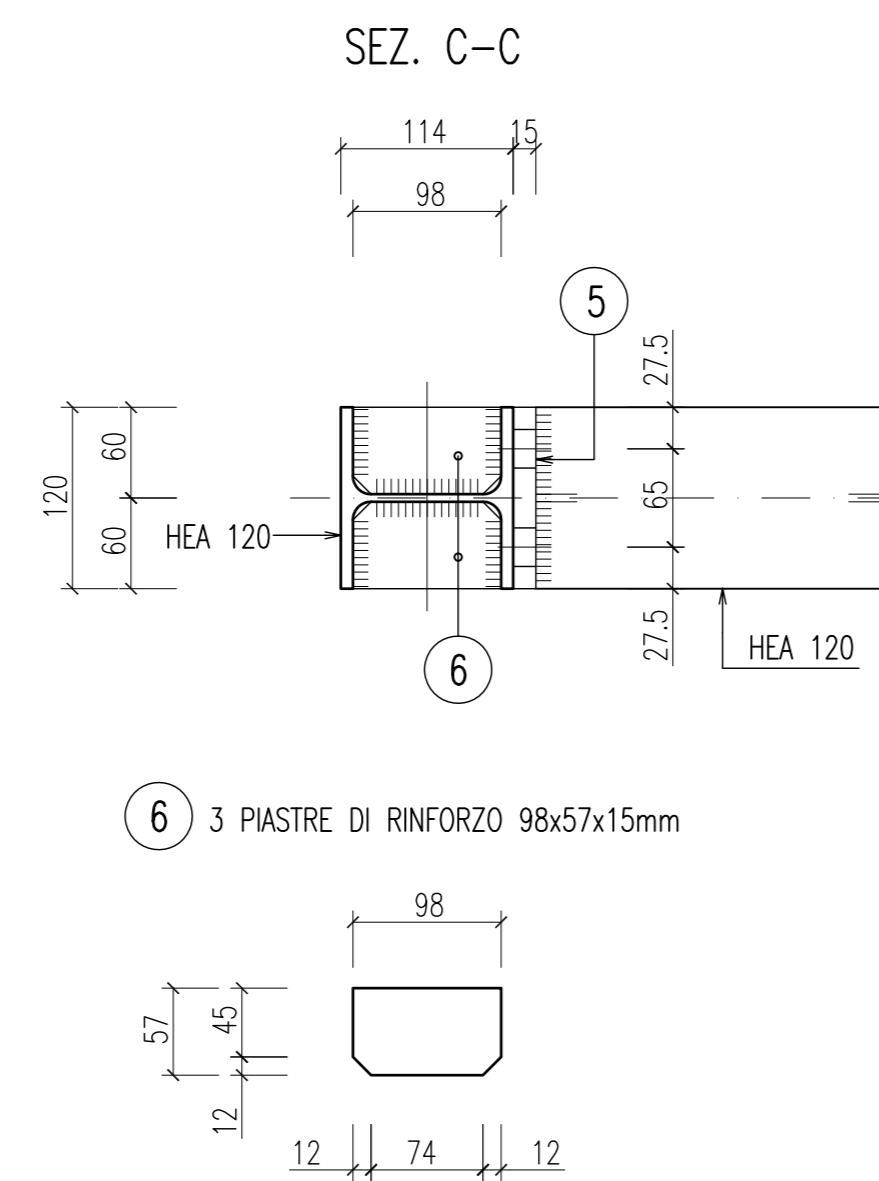
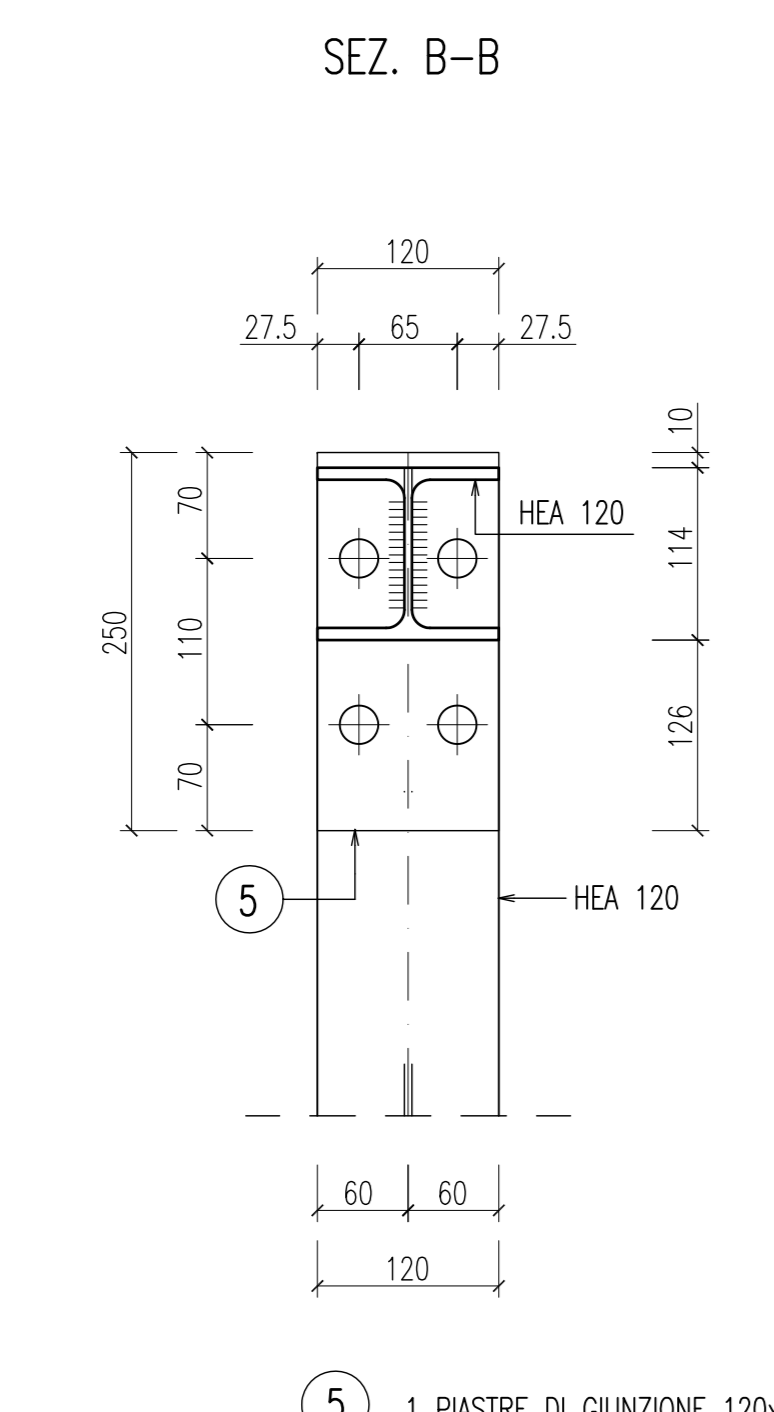
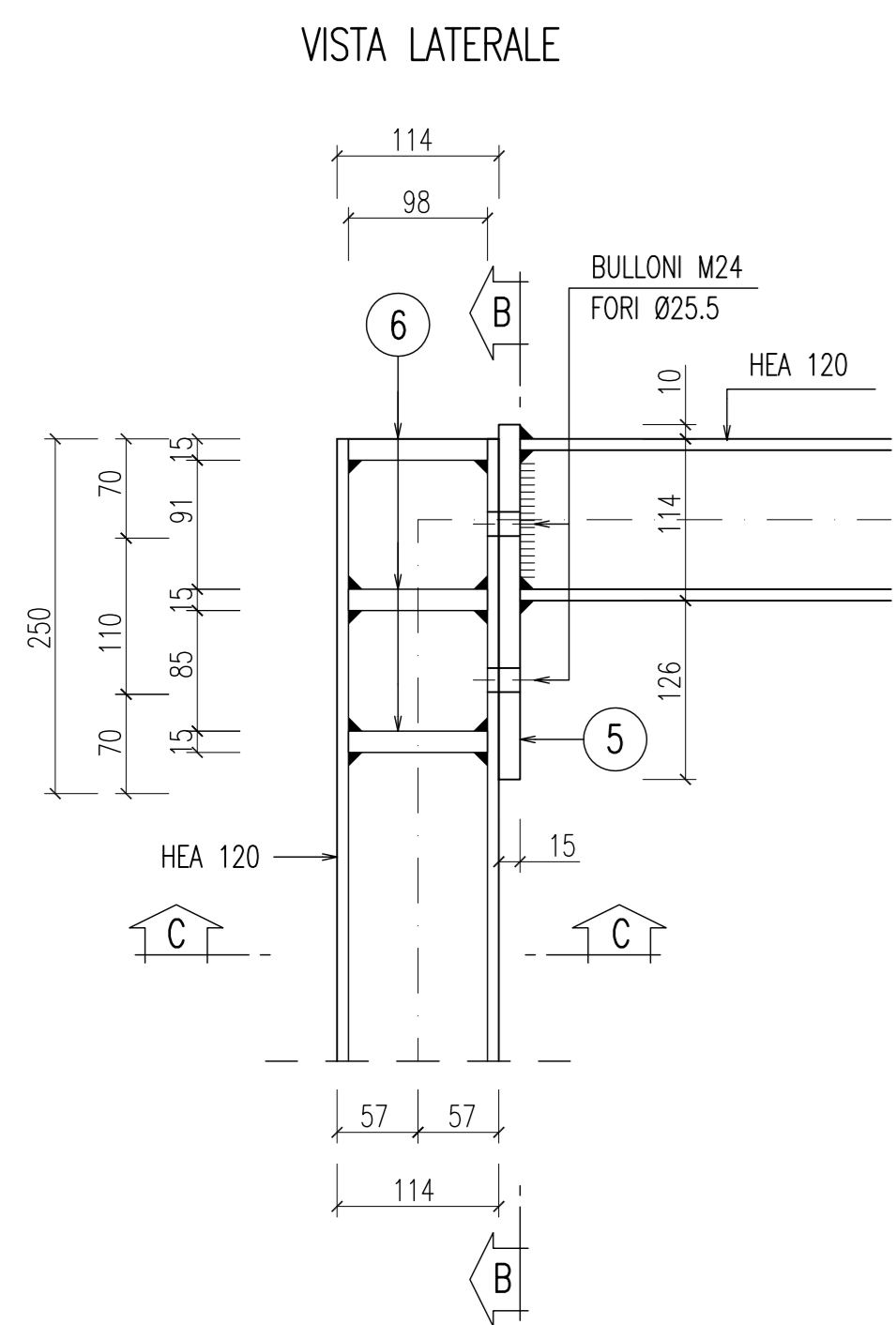


CENTINA HEA 120	
TIPO	QUANTITA'
ELEMENTO "1" HEA 120	2
ELEMENTO "2" HEA 120	1
1 PIASTRA 260x260x20mm	2
2 PIASTRA 240x150x8mm	4
3 PIASTRA 105x150x10mm	4
4 PIASTRA 98x150x8mm	4
5 PIASTRA 250x120x15mm	4
6 ANGOLARE 60x60x6mm	9
7 CATENA UNIONE CENTINE Ø20	9

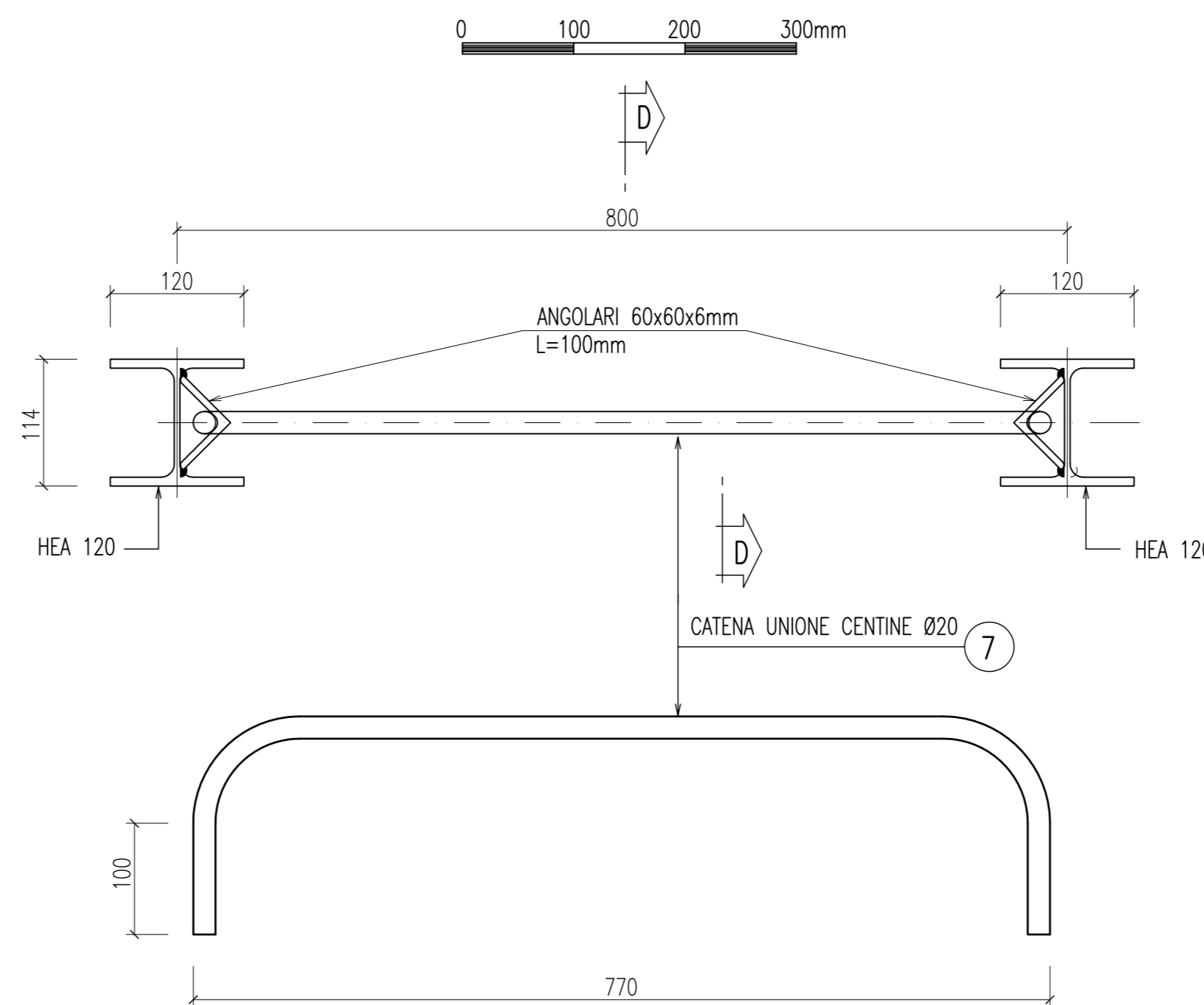
PARTICOLARE "A" - PIEDE CENTINE



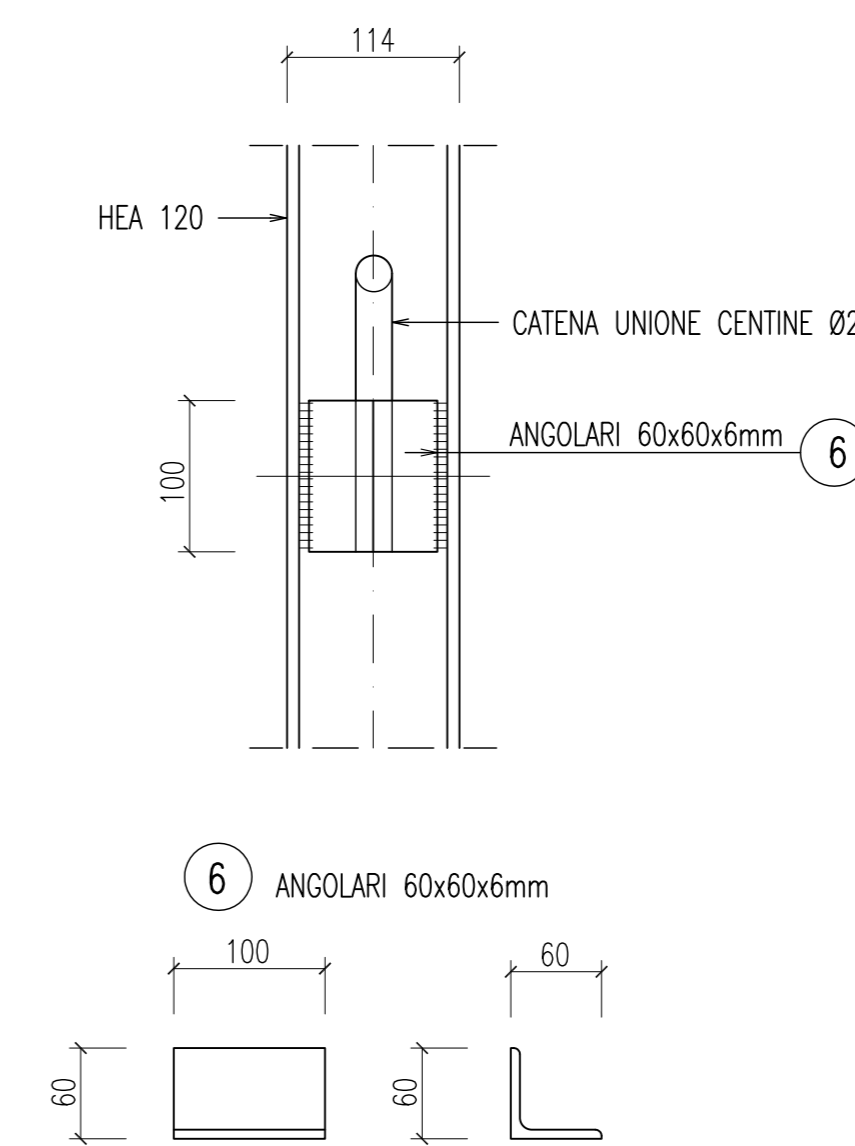
PARTICOLARE "B" - GIUNZIONE CENTINE



PARTICOLARE "C" - UNIONE CENTINE



SEZ. D-D



ACCIAIO CENTINE/PROFILATI/CAIASTRELLI	S275
ACCIAIO PIASTRE	S275
ACCIAIO CENTINE	B450C
BULLONI PIASTRE UNIONE CENTINE	Classe 8.8

LEGENDA  
PS = PIANO DI SCOVO  
PC = PIANO DEI CENTRI  
QP = QUOTA PROGETTO

**sanas**  
GRUPPO FS ITALIANE  
Direzione Progettazione e Realizzazione Lavori

Provincia di Cuneo  
S.S. 28 del Colle di Nava  
Lavori di realizzazione della Tangenziale di Mondovì con collegamento alla S.S. 28 Dir - 564 e al casello A6 "Torino-Savona" - III Lotto (Variante di Mondovì)

PROGETTO DEFINITIVO cod. T008

PROGETTAZIONE:	MANDATARIA:	MANDANTE:
RACCOMPLETAMENTO		<b>POLITECNICA</b>
RESPONSABILE DELL'INTEGRAZIONE DELLE PRESTAZIONI SPECIALISTICHE:	IL PROGETTISTA: Ing. Corrado Piroce - TECNITAL Ordine Ingegneri Provincia di Verona n. A1984	MATILDI + PARTNERS GRUPPO DI PROGETTAZIONE: COORDINAMENTO PROGETTAZIONE E PROGETTAZIONE STRADALE: Ing. Carlo Vittorio Marini - MATILDI + PARTNERS COORDINAMENTO PROGETTAZIONE E PROGETTAZIONE STRADALE: Ing. Stefano Zani - MATILDI + PARTNERS COORDINATORE STUDIO DI IMPATTO AMBIENTALE: Ing. Giovanni Riccio - TECNITAL
IL GEOLOGO:	Ing. Emanuele Frasca - TECNITAL Ordine Geologi Veneto n. A511	IL COORDINATORE PER LA SICUREZZA IN FASE DI PROGETTAZIONE: Ing. Paolo Barozzo - MATILDI + PARTNERS Ordine Ingegneri Provincia di Verona n. A1984
IL COORDINATORE PER LA SICUREZZA IN FASE DI PROGETTAZIONE:	Ing. Stefano Zani - MATILDI + PARTNERS Ordine Ingegneri Provincia di Verona n. A1984	OPERE D'ARTE MAGGIORI PONTI E MINORI: Ing. Stefano Zani - MATILDI + PARTNERS Ordine Ingegneri Provincia di Bologna n. A4550
VISTO: IL RESP. DEL PROCEDIMENTO:	Ing. Giuseppe Danilo Maglieri	GEOTECNICA: Ing. Alessandro Riccio - TECNITAL Ordine Ingegneri Provincia di Milano n. A19598 OROLOGIA ED IDRAULICA: Ing. Simone Venturoli - TECNITAL Ordine Ingegneri Provincia di Verona n. A2515
PROTOCOLLO:	DATA:	

11 - OPERE D'ARTE MAGGIORI: GALLERIA				
11.2 - GALLERIA NATURALE				
NICCHIE - CARPENTERIA CENTINE				
CODICE PROGETTO	NOME FILE	PROGR. ELAB.	REV.	SCALA:
DPT000000116	11-26_P00_GN00_STR_CP06_A	11-26		1:20 / 1:5
C				
B				
A	EMISSORE	Rev. 2020	Autore	Disegn. S.
REV.	DESCRIZIONE	DATA	SOCIETA'	REDAITTO
				VERIFICATO
				APPROVATO