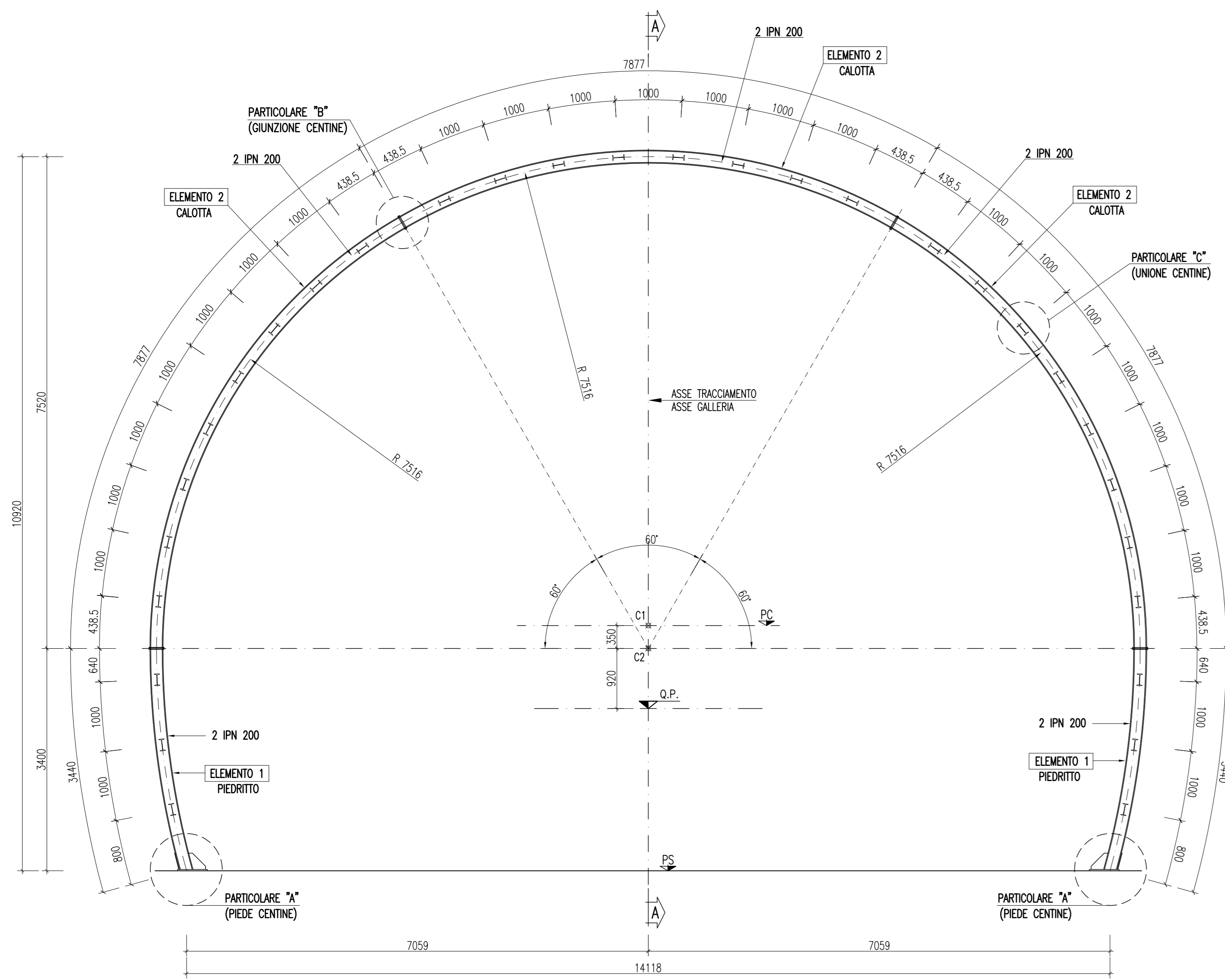
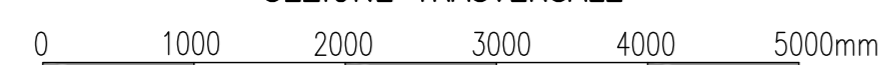
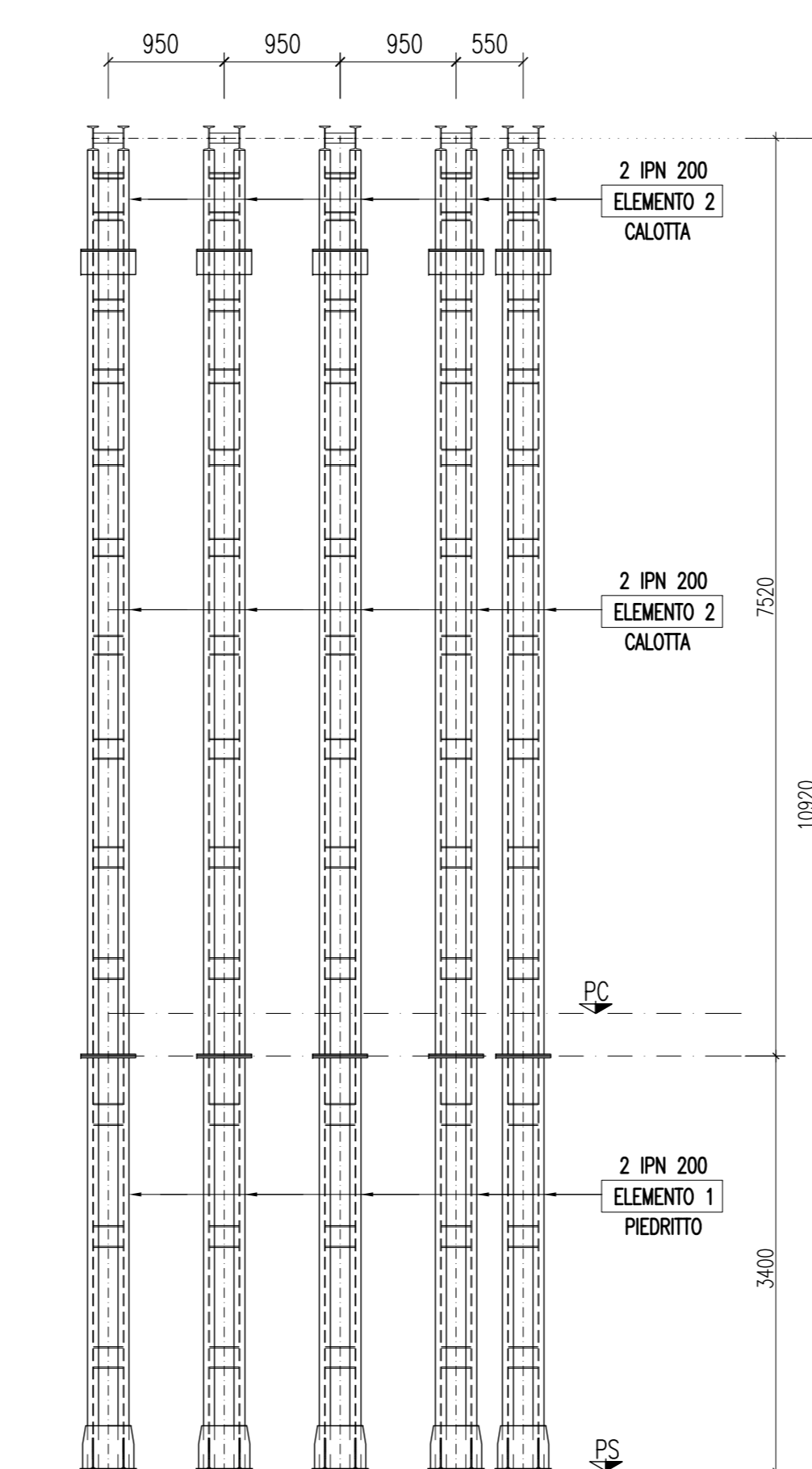


SEZIONE TRASVERSALE

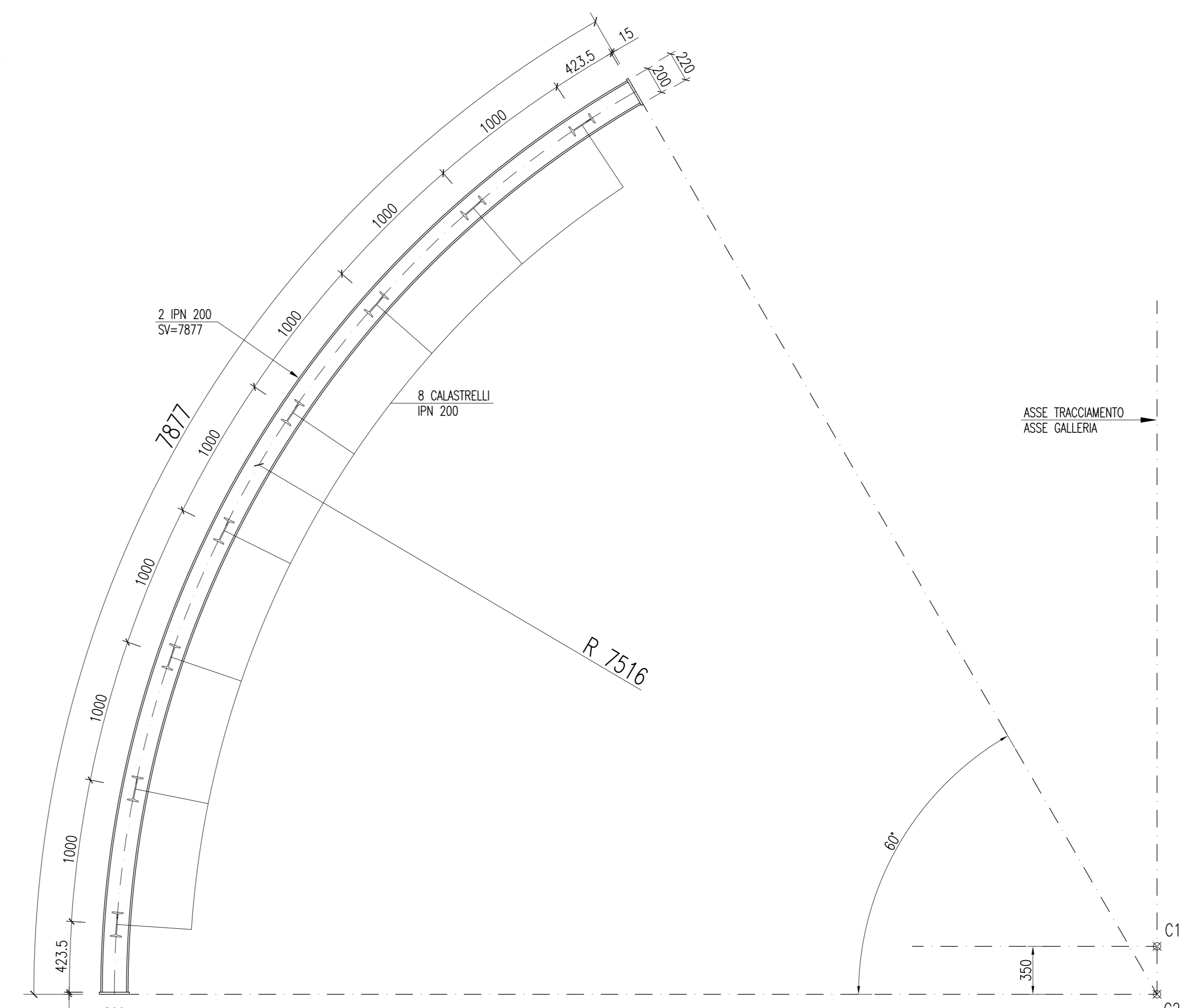


SEZIONE LONGITUDINALE A-A

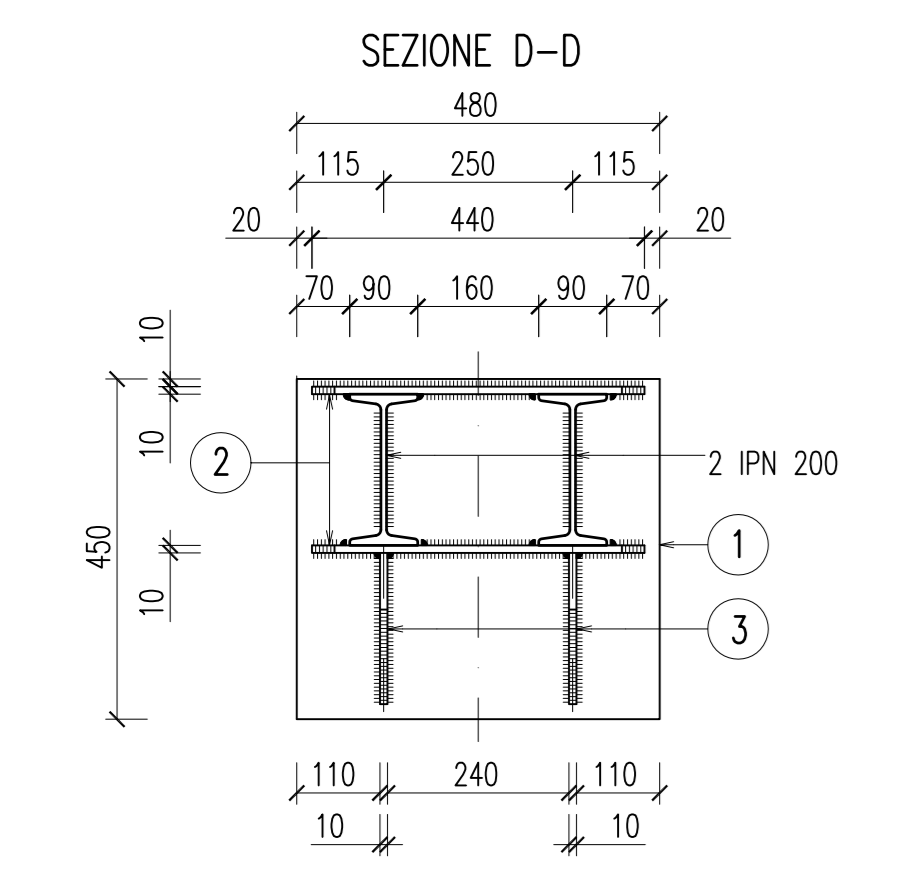
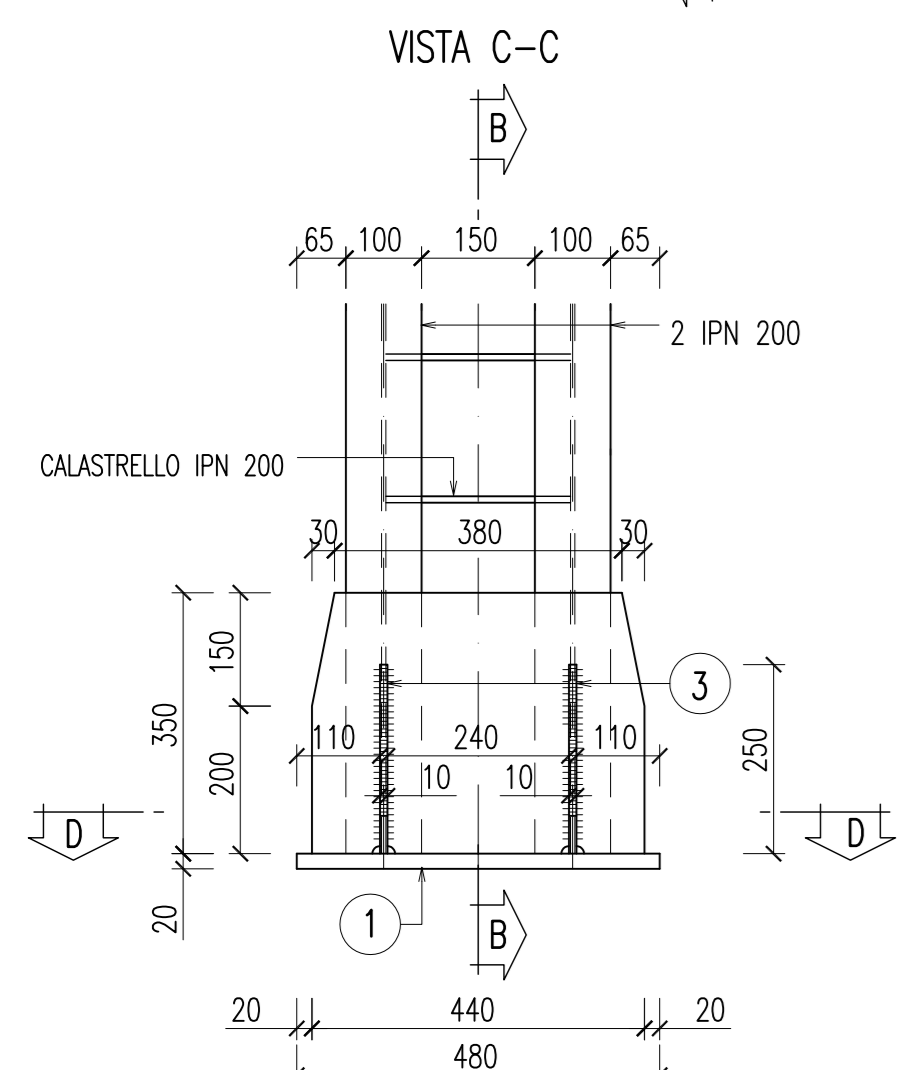
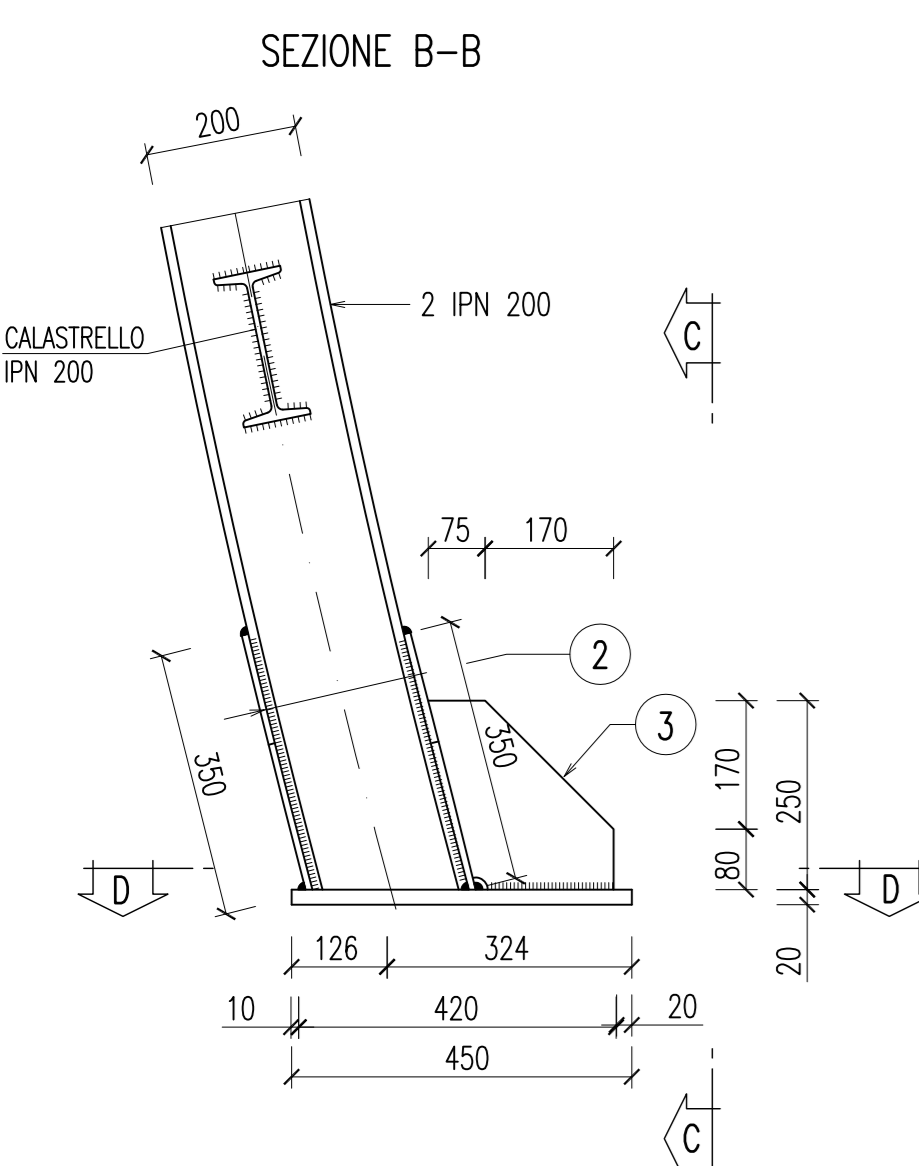
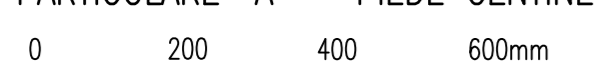


COPPIA DI CENTINE	
TIPO	QUANTITA'
ELEMENTO "1" 2 IPN 200	2
ELEMENTO "2" 2 IPN 200	3
① PIASTRA 480x450x20mm	2
② PIASTRA 440x350x10mm	4
③ PIASTRA 245x250x10mm	4
④ PIASTRA 430x220x15mm	8
⑤ CALASTRELLO IPN 200	30
⑥ ANGOLARE 80x80x8mm	60
⑦ CATENA UNIONE CENTINE Ø22	30

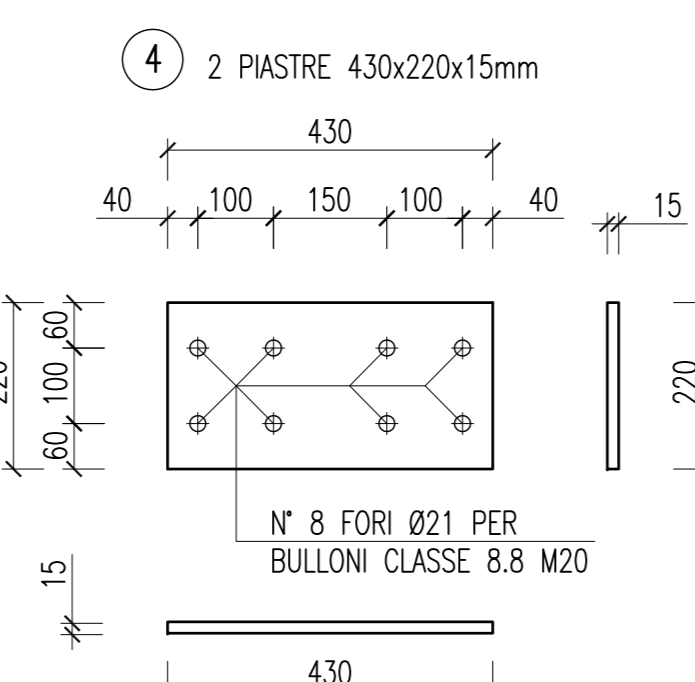
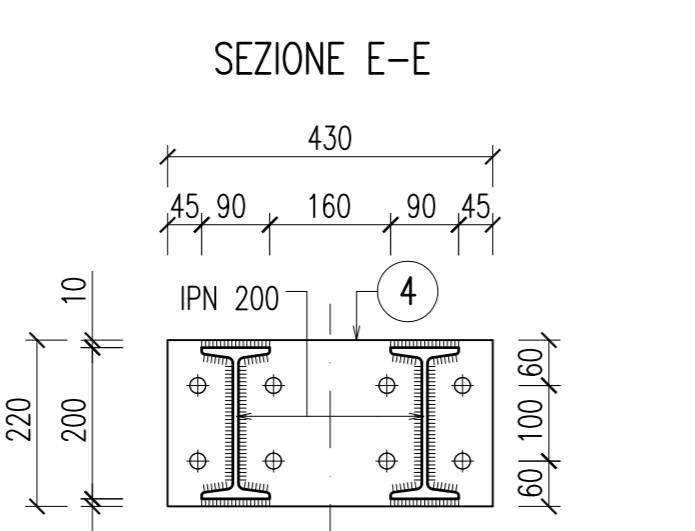
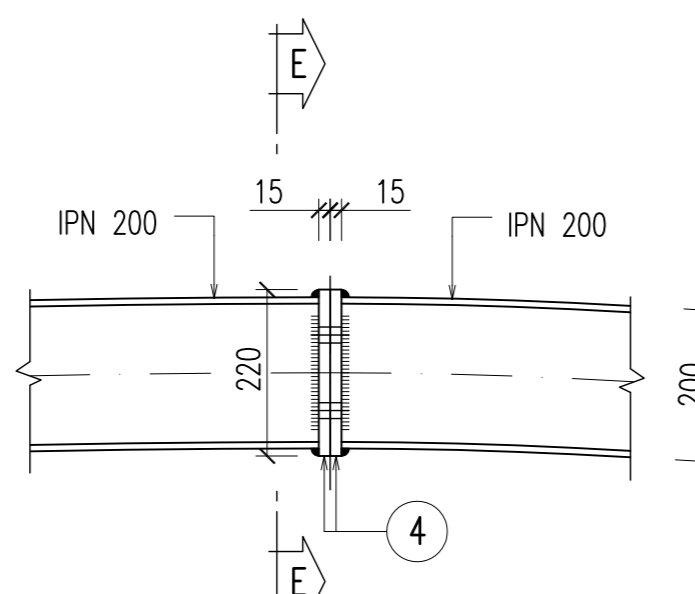
ELEMENTO "2"



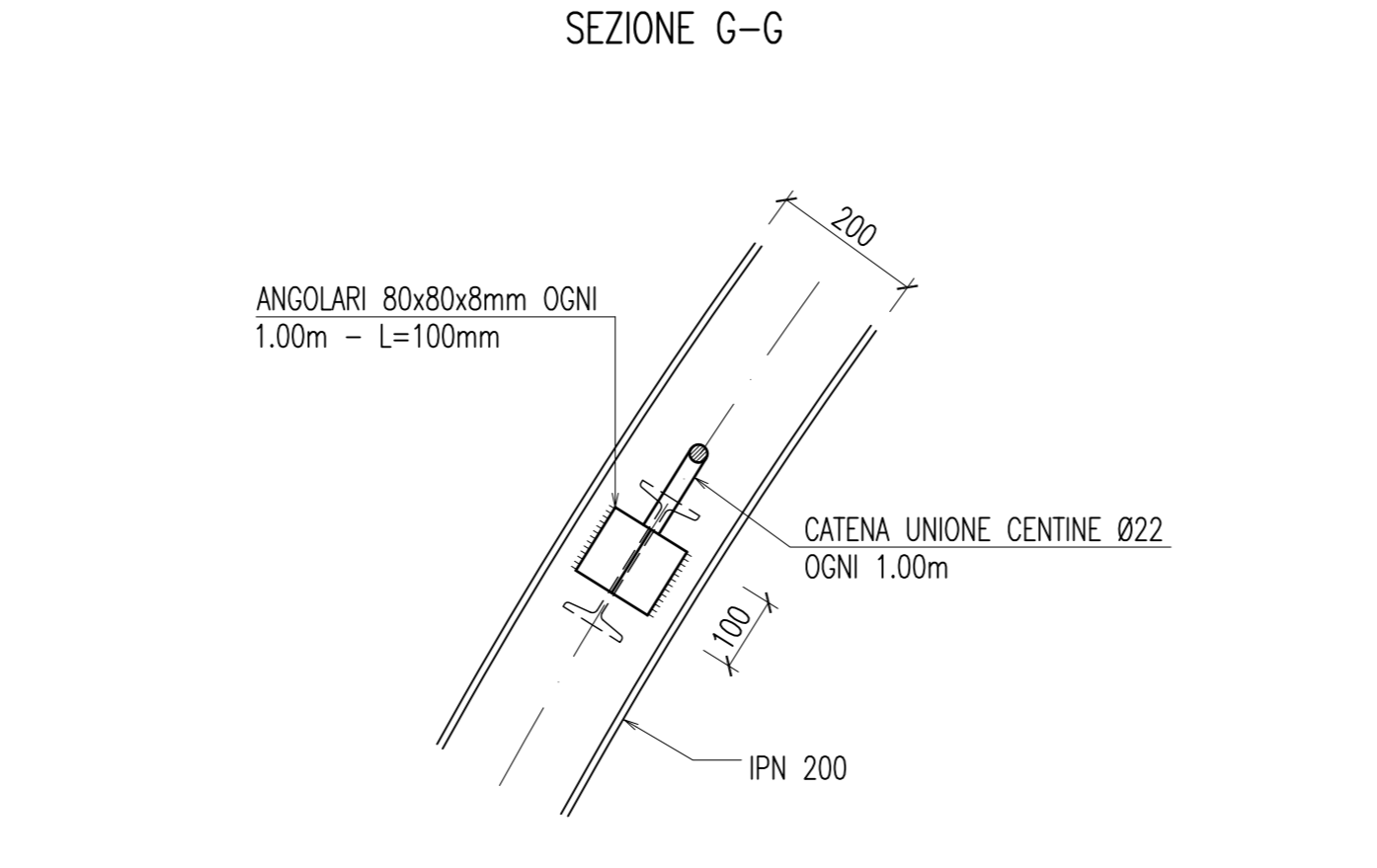
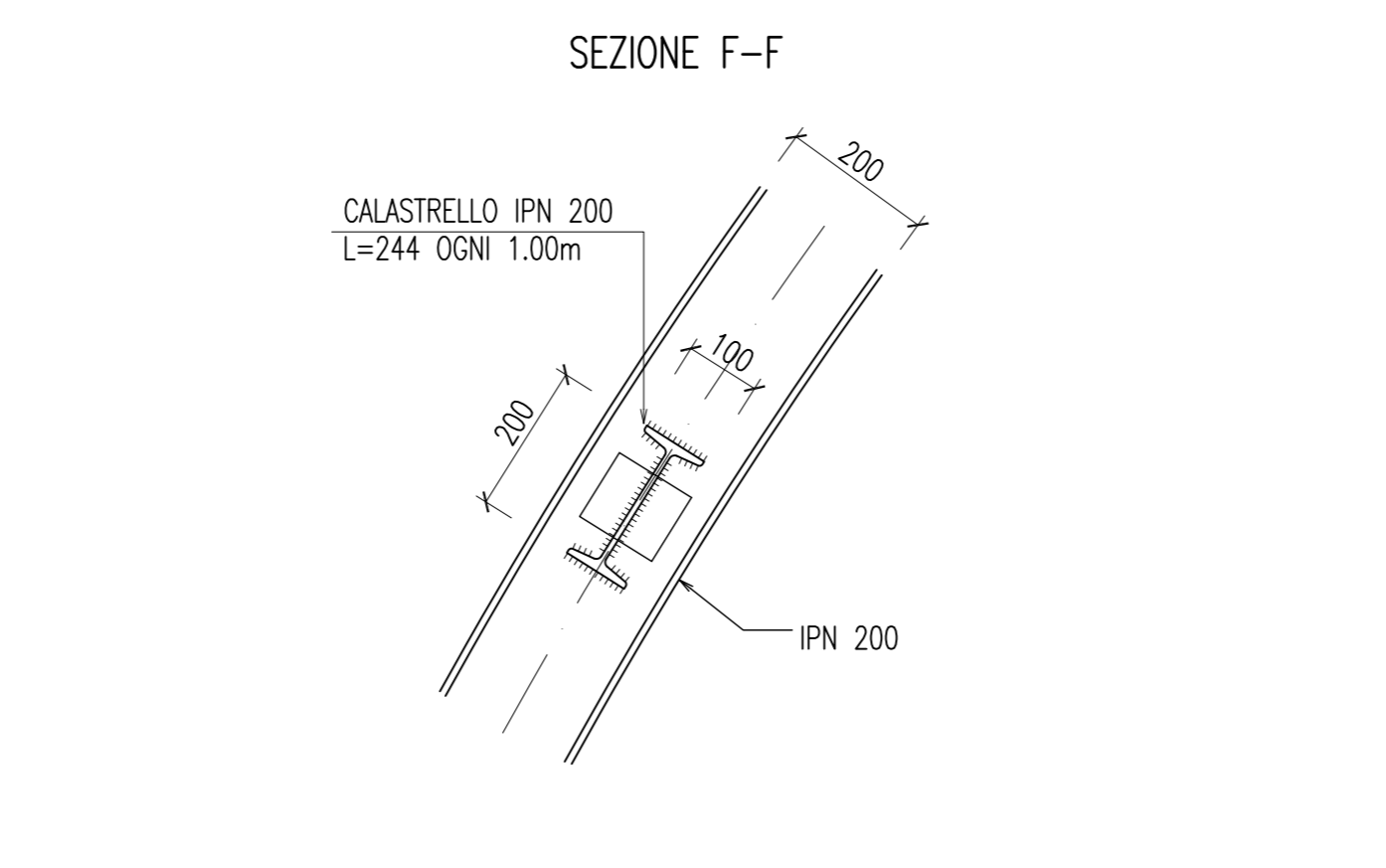
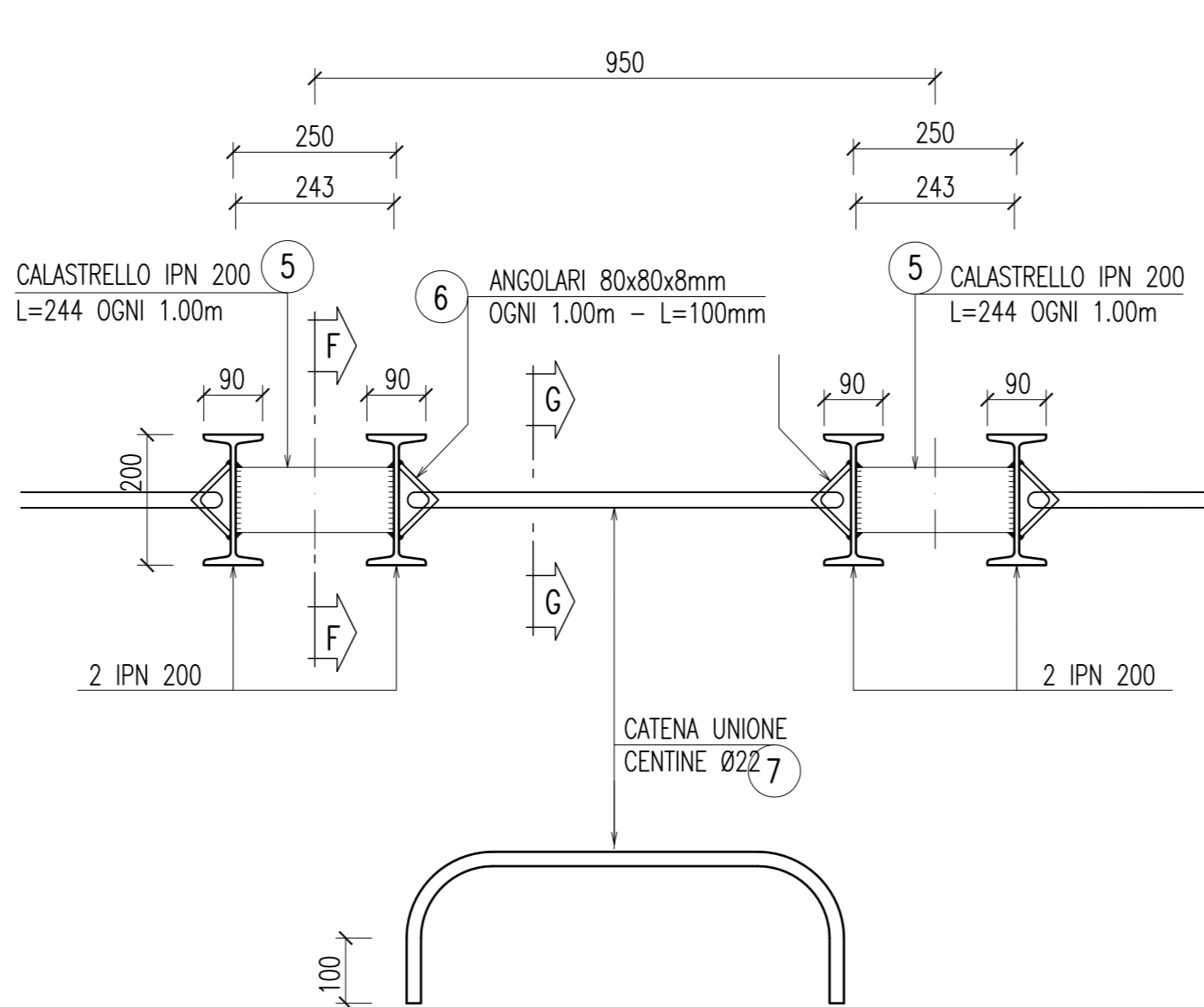
PARTICOLARE "A" - PIEDE CENTINE



PARTICOLARE "B" - GIUNZIONE CENTINE



PARTICOLARE "C" - UNIONE CENTINE



LEGENDA
 PS = PIANO DI SCAVO
 PC = PIANO DEI CENTRI
 OP = QUOTA PROGETTO

sanas
 GRUPPO FS ITALIANE
 Direzione Progettazione e Realizzazione Lavori

Provincia di Cuneo
 S.S. 28 del Colle di Nava
 Lavori di realizzazione della Tangenziale di Mondovì con collegamento alla S.S. 28 Dir - 564 e al casello A6 "Torino-Savona" - III Lotto (Variante di Mondovì)

PROGETTO DEFINITIVO

cod. T008

PROGETTAZIONE: RACCOMPLETAMENTO TEMPORANEO PROGETTISTI SPECIALISTICHE: ing. Andrea Pirelli - TECNITAL Ordine Ingegneri Provincia di Biella n. A2413 ing. Giancarlo Pirelli - TECNITAL Ordine Ingegneri Provincia di Biella n. A501	MANDATARIA: 	MANDANTE: POLITECNICA MATILDI - PARTNERS
IL RESPONSABILE DELL'INTEGRAZIONE DELLE PRESTAZIONI SPECIALISTICHE: ing. Paolo Borzasso - MATILDI e PARTNERS Ordine Ingegneri Provincia di Biella n. A1984 ing. Stefano Basso - MATILDI e PARTNERS Ordine Ingegneri Provincia di Biella n. A1984 ing. Giuseppe Donati Maglieri	IL PROGETTISTA: ing. Corrado Pirelli - TECNITAL Ordine Ingegneri Provincia di Biella n. A1984 ing. Carlo Vittorio Molteni - MATILDI e PARTNERS Ordine Ingegneri Provincia di Biella n. A457/4 ing. Leonardo Pirelli - TECNITAL Ordine Ingegneri Provincia di Biella n. A4550	GRUPPO DI PROGETTAZIONE: COORDINAMENTO PROGETTAZIONE E PROGETTAZIONE STRADALE: ing. Corrado Pirelli - TECNITAL COORDINAMENTO PROGETTAZIONE E PROGETTAZIONE STRADALE: ing. Stefano Basso - MATILDI e PARTNERS ing. Alessandro Rizzo - TECNITAL Ordine Ingegneri Provincia di Milano n. A19598 INGEGNERIA ED IDRAULICA: ing. Simona Venturini - TECNITAL Ordine Ingegneri Provincia di Biella n. A2515
IL COORDINATORE PER LA SICUREZZA IN FASE DI PROGETTAZIONE: ing. Paolo Borzasso - MATILDI e PARTNERS Ordine Ingegneri Provincia di Biella n. A1984	IL COORDINATORE PER LA SICUREZZA IN FASE DI PROGETTAZIONE: ing. Paolo Borzasso - MATILDI e PARTNERS Ordine Ingegneri Provincia di Biella n. A1984	IL COORDINATORE PER LA SICUREZZA IN FASE DI PROGETTAZIONE: ing. Paolo Borzasso - MATILDI e PARTNERS Ordine Ingegneri Provincia di Biella n. A1984
VISTO: IL RESP. DEL PROCEDIMENTO: ing. Giuseppe Donati Maglieri	VISTO: IL RESP. DEL PROCEDIMENTO: ing. Paolo Borzasso - MATILDI e PARTNERS Ordine Ingegneri Provincia di Biella n. A1984	VISTO: IL RESP. DEL PROCEDIMENTO: ing. Paolo Borzasso - MATILDI e PARTNERS Ordine Ingegneri Provincia di Biella n. A1984
PROTOCOLLO:	DATA:	

11 - OPERE D'ARTE MAGGIORI: GALLERIA					
11.2 - GALLERIA NATURALE					
DIMA DI ATTACCO - CARPENTERIA CENTINE					
CODICE PROGETTO	NOME FILE	PROGR. ELAB.	REV.	SCALA:	
DPT00000010	11-27_P00_GN00_STR_CP07_A	11-27		1:50 / 1:25 / 1:10	
C	CODICE ELAB.				
B	P00GNO0STRCP07				
A					
REV.	DESCRIZIONE	DATA	SOCIETA'	REDAITTO	VERIFICATO APPROVATO