

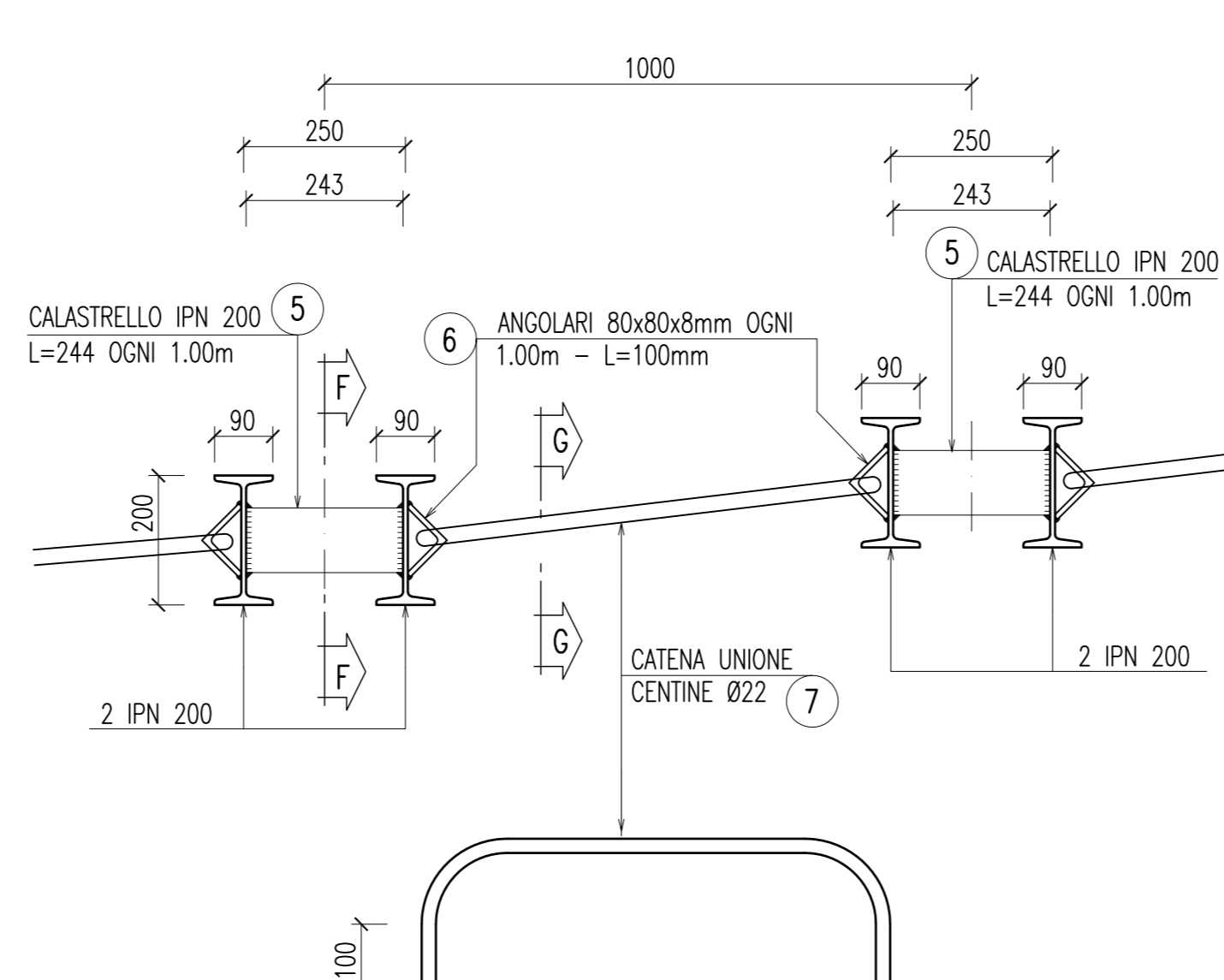
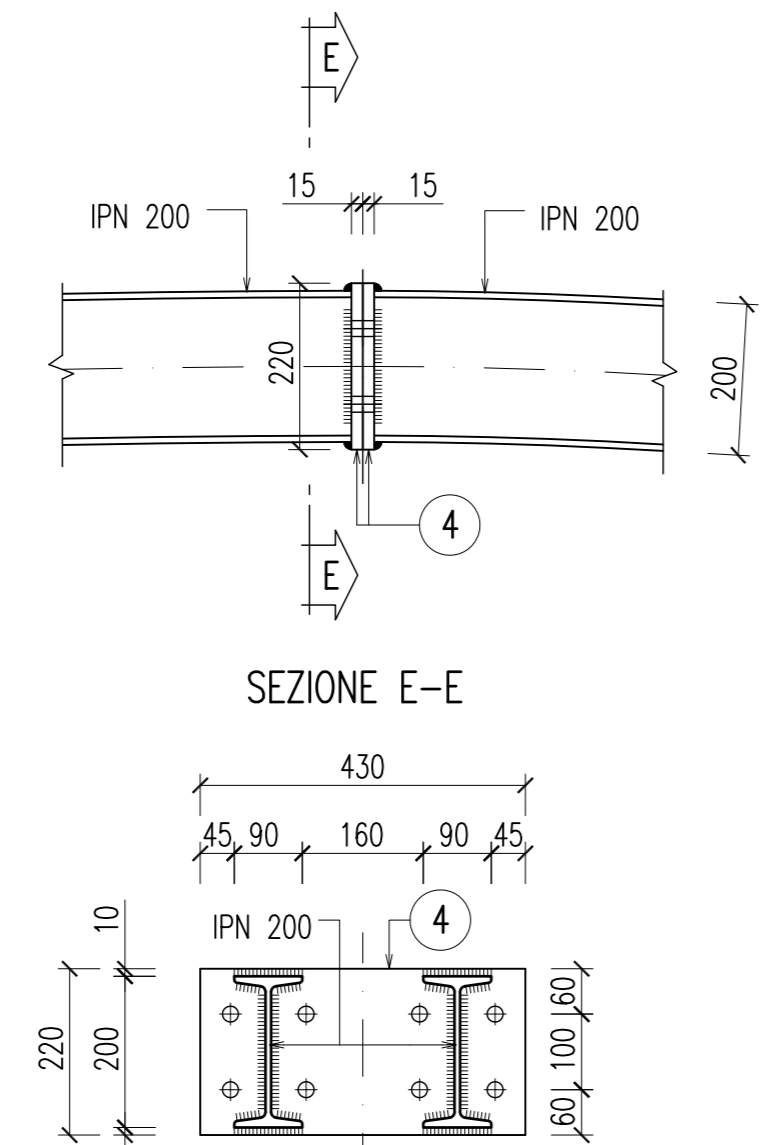
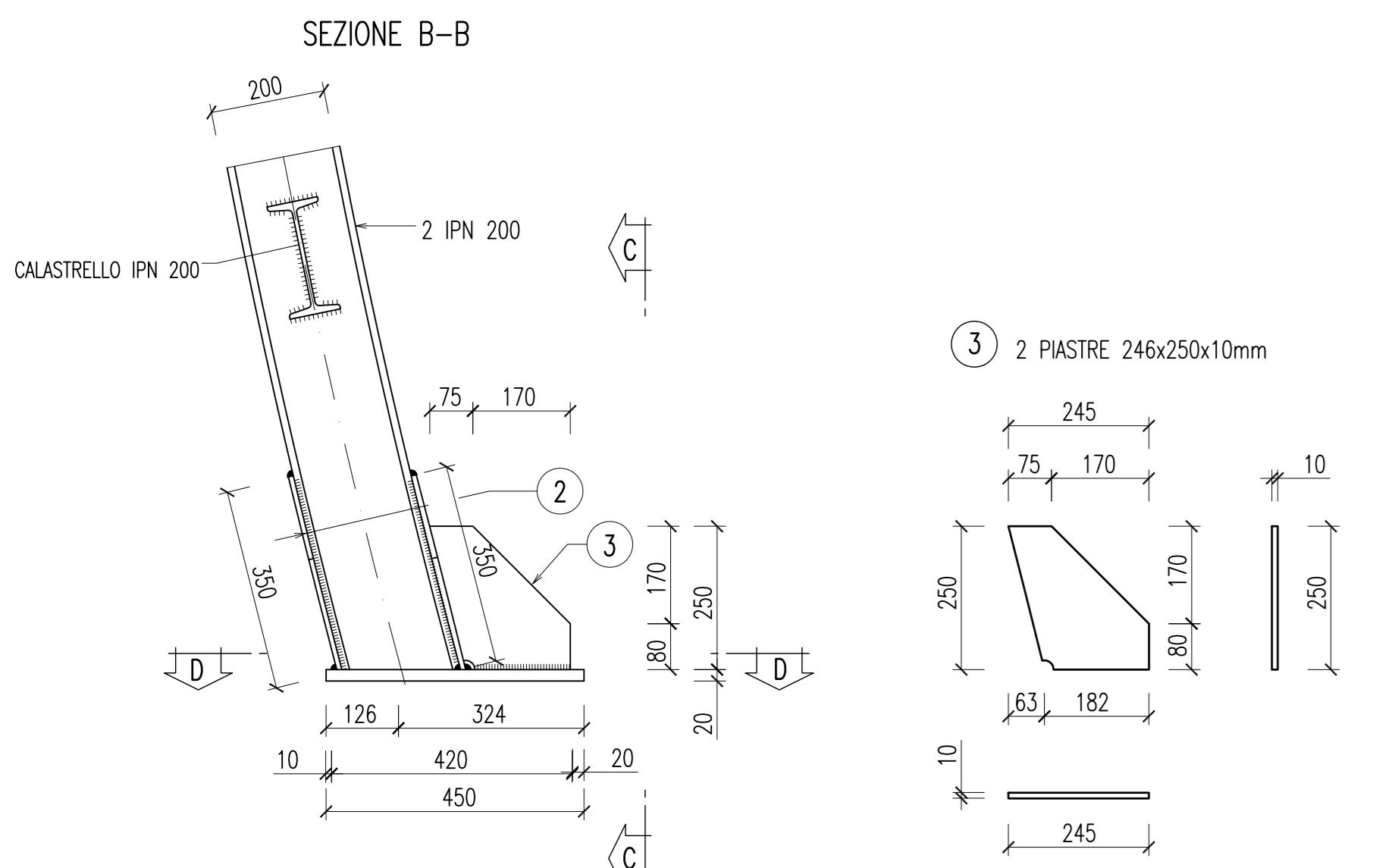
CENTINA TIPO N°	ELEMENTO 1 (SV. 1)	ELEMENTO 2 (SV. 2)	RAGGIO (1)	H	L	ALFA 1
1	3404	7931	7573	10973	15146	60°
2	3404	8004	7643	11043	15286	60°
3	3404	8077	7713	11113	15426	60°
4	3404	8151	7783	11183	15567	60°
5	3404	8224	7853	11253	15707	60°
6	3404	8297	7923	11323	15846	60°
7	3404	8371	7993	11393	15986	60°
8	3404	8444	8063	11463	16126	60°
9	3404	8517	8133	31543	16267	60°

LE MISURE IN TABELLA SONO ESPRESSE IN MILLIMETRI

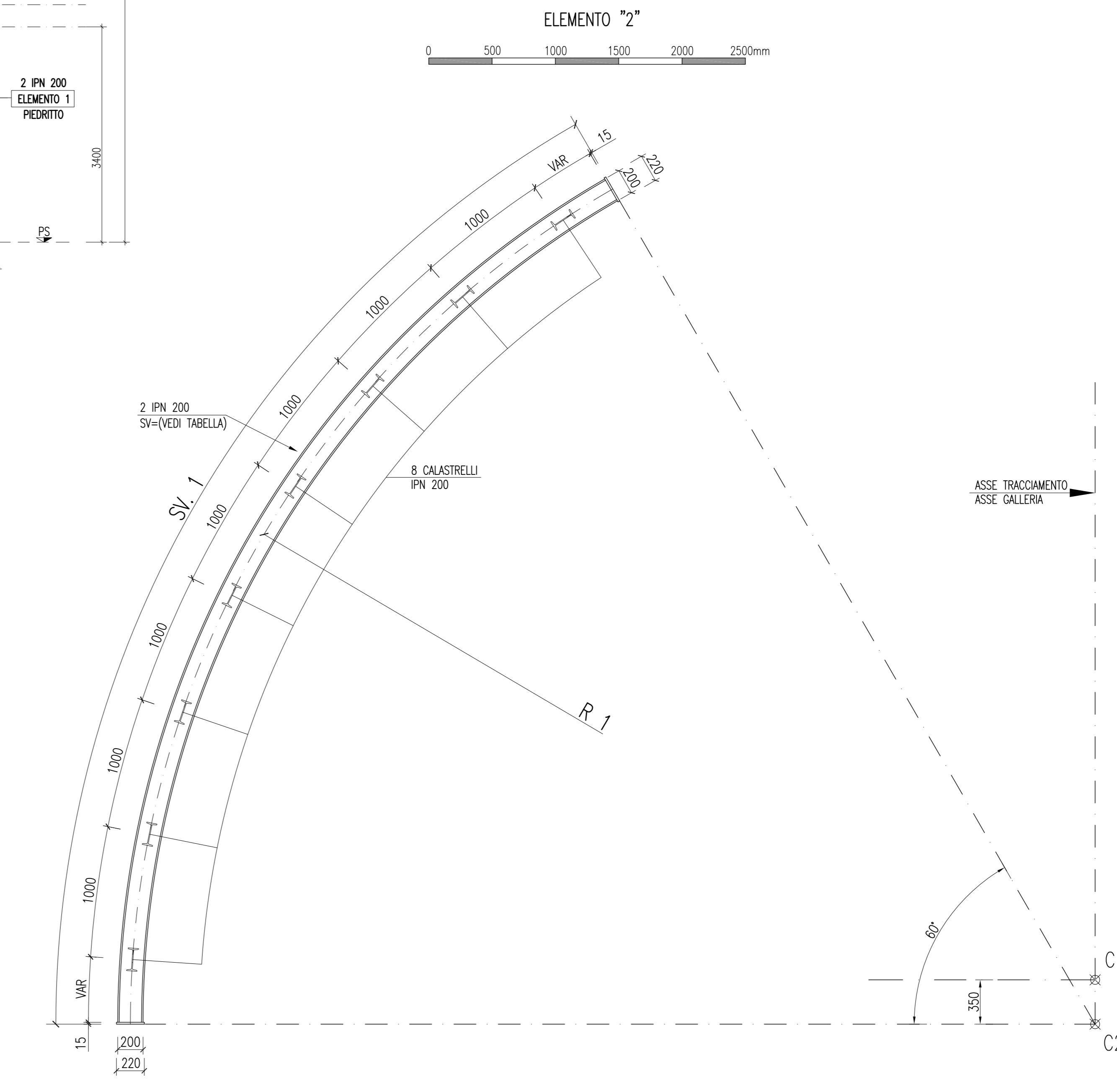
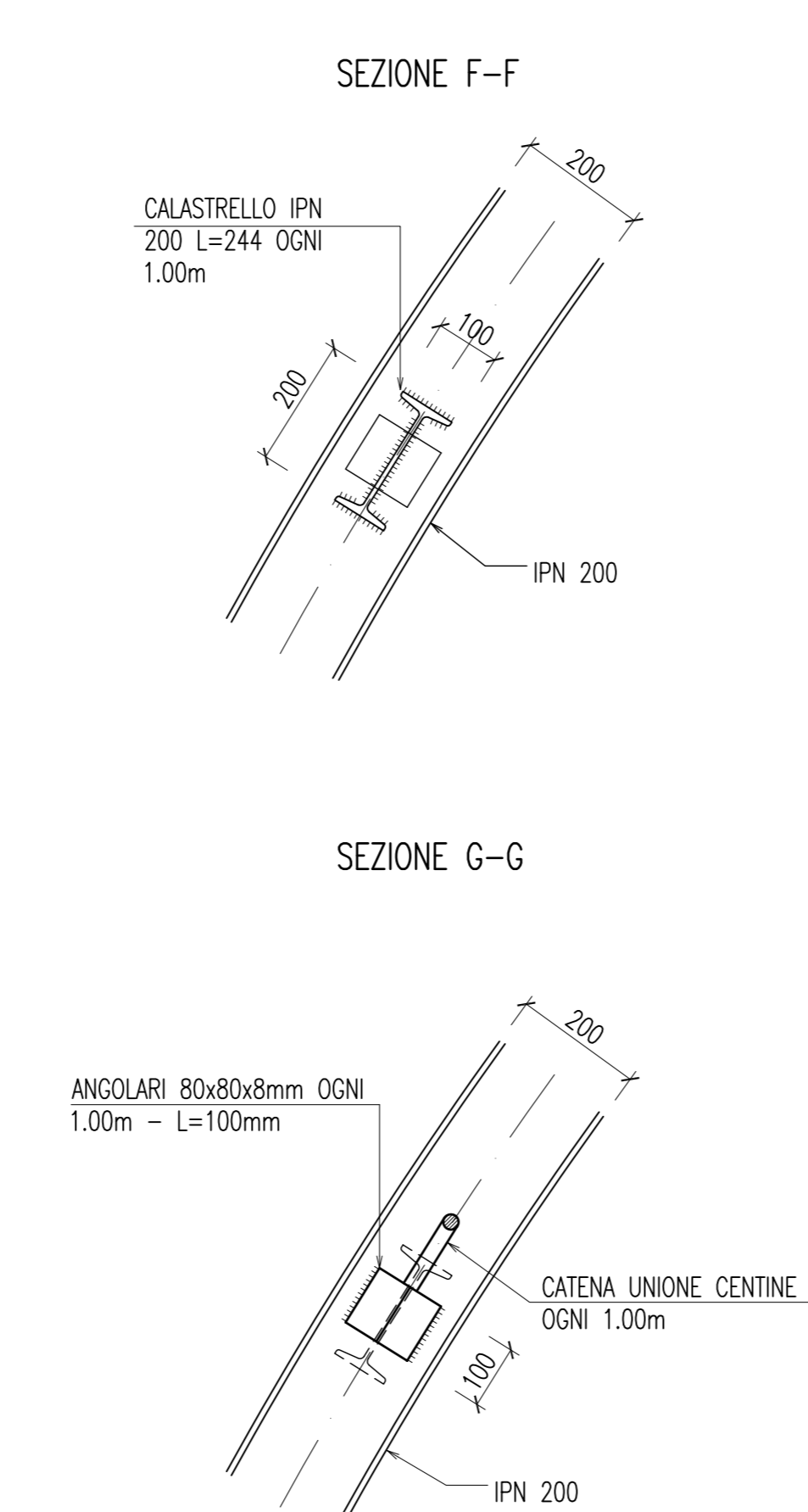
PARTICOLARE "A" - PIEDE CENTINE

PARTICOLARE "B" - GIUNZIONE CENTINE

PARTICOLARE "C" - UNIONE CENTINE



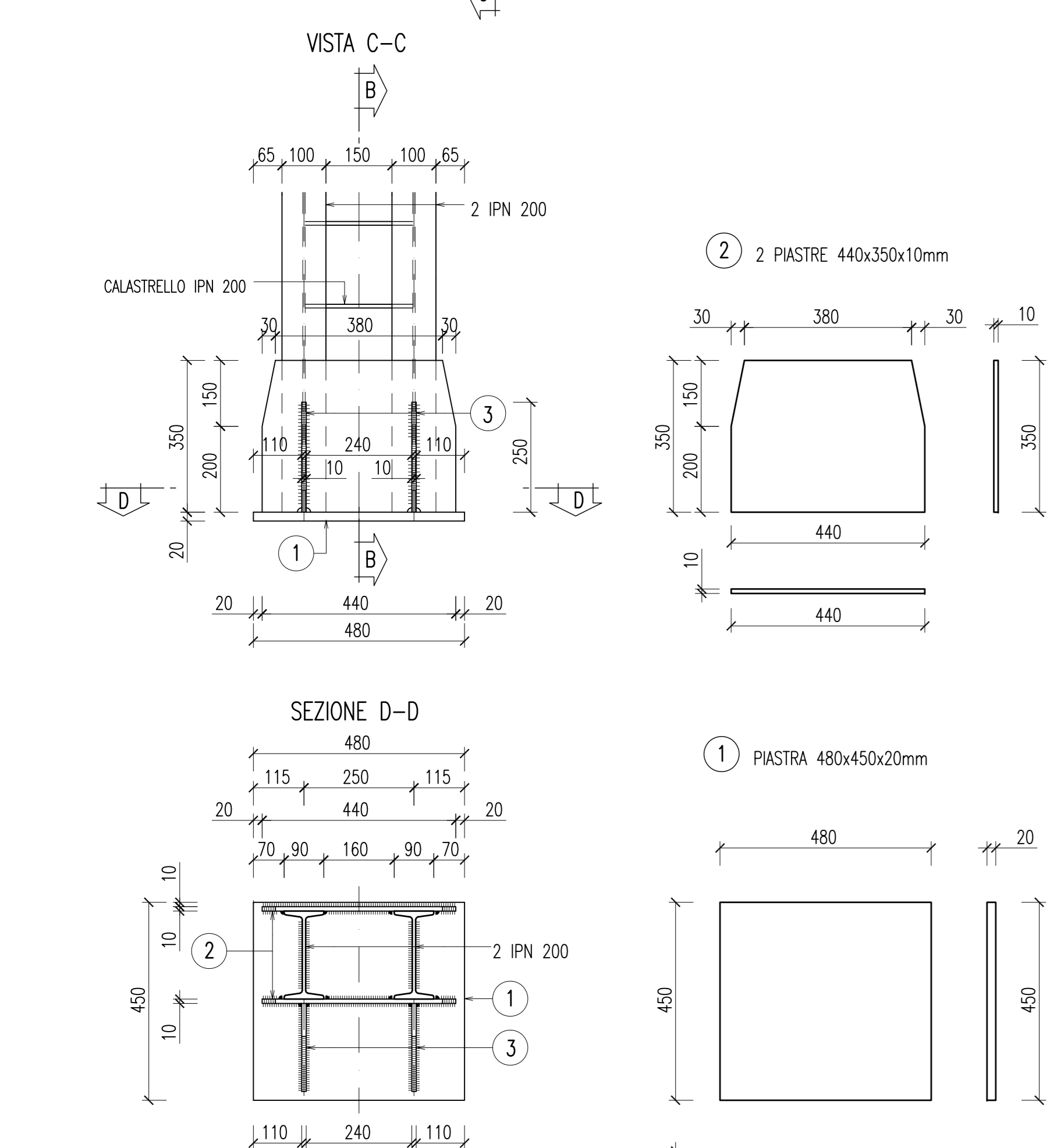
SEZIONE G-G



ELEMENTO "1"



COPPIA DI CENTINE	
TIPO	QUANTITA'
ELEMENTO "1" 2 IPN 200	2
ELEMENTO "2" 2 IPN 200	3
1 PIASTRA 480x450x20mm	2
2 PIASTRA 440x350x10mm	4
3 PIASTRA 245x250x10mm	4
4 PIASTRA 430x220x15mm	8
5 CALASTRELLO IPN 200	30
6 ANGOLARE 80x80x8mm	60
7 CATENA UNIONE CENTINE Ø22	30



LEGENDA
PS = PIANO DI SCAVO
PC = PIANO DEI CENTRI
QP = QUOTA PROGETTO

sanas
GRUPPO FS ITALIANE
Direzione Progettazione e Realizzazione Lavori

Provincia di Cuneo
S.S. 28 del Colle di Nava
Lavori di realizzazione della Tangenziale di Mondovì con collegamento alla S.S. 28 Dir - 564 e al casello A6 "Torino-Savona" - III Lotto (Variante di Mondovì)

PROGETTO DEFINITIVO		cod. TO08
PROGETTAZIONE: GRUPPO FS ITALIANE	MANDATARIA: POLITECNICA MATILDI-PARTNERS	
RAFFINAMENTO TEMPORANEO: GRUPPO FS ITALIANE	PROGETTISTI: POLITECNICA MATILDI-PARTNERS	
IL RESPONSABILE DELL'INTEGRAZIONE DELLE PRESTAZIONI SPECIALISTICHE: GRUPPO FS ITALIANE	IL PROGETTISTA: POLITECNICA MATILDI-PARTNERS	
Ing. Antonio Basso - TECNINTEC Ordine Ingegneri Provincia di Verona n. AA413	Ing. Corrado Pizzi - TECNINTEC Ordine Ingegneri Provincia di Verona n. AT384	
IL GEOLOGO: GRUPPO FS ITALIANE	GRUPPO DI PROGETTAZIONE: GRUPPO FS ITALIANE	
Geol. Emanuele Friso - TECNINTEC Ordine Geologi Provincia di Verona n. 4812	COORDINAMENTO PROGETTAZIONE E PROGETTAZIONE STRADALE: Ing. Carlo Vittorio Meola - MATILDI - PARTNERS Ordine Ingegneri Provincia di Bologna n. 045734	
IL COORDINATORE PER LA SICUREZZA IN FASE DI PROGETTAZIONE: GRUPPO FS ITALIANE	COORDINAMENTO PROGETTAZIONE E PROGETTAZIONE AMBIENTALE: Ing. Edoardo Piccini - TECNINTEC Ordine Ingegneri Provincia di Verona n. AS387	
Ing. Paolo Bertozzi - MATILDI - PARTNERS Ordine Ingegneri Provincia di Bologna n. 4812	OPERE D'ARTE MAGGIOR GALLERIA: Ing. Corrado Pizzi - TECNINTEC Ordine Ingegneri Provincia di Verona n. AT384	
Ing. Giuseppe Danilo Magari	OPERE D'ARTE MAGGIORI PONTI E MINORI: Ing. Stefano Jona - MATILDI - PARTNERS Ordine Ingegneri Provincia di Bologna n. AA550	
VISTO: IL RESP. DEL PROCEDIMENTO: GRUPPO FS ITALIANE	OPERA DI ATTACCO - CARPENTERIA CENTINE: Ing. Alessandro Rizzi - TECNINTEC Ordine Ingegneri Provincia di Verona n. AT3588	
Ing. Giuseppe Danilo Magari	INGEGNERIA ED IDRAULICA: Ing. Simone Venturi - TECNINTEC Ordine Ingegneri Provincia di Verona n. AD215	
PROTOCOLLO: _____	DATA: _____	

11 - OPERE D'ARTE MAGGIORI: GALLERIA		11.2 - GALLERIA NATURALE	
CONCIO DI ATTACCO - CARPENTERIA CENTINE			
CODICE PROGETTO: 0110000016	NOME FILE: 11-28_POI_GN00_STR_CP08_A	PROGR. ELAB: 11-28	SCALA: 1:50 / 1:25
C	CODICE ELAB: 010000100000	A	
B			
A	EMISSORE: _____	REV. 5:	PROF. E:
REV.	DESCRIZIONE	DATA	SOCIETA' REDATTO VERIFICATO APPROVATO