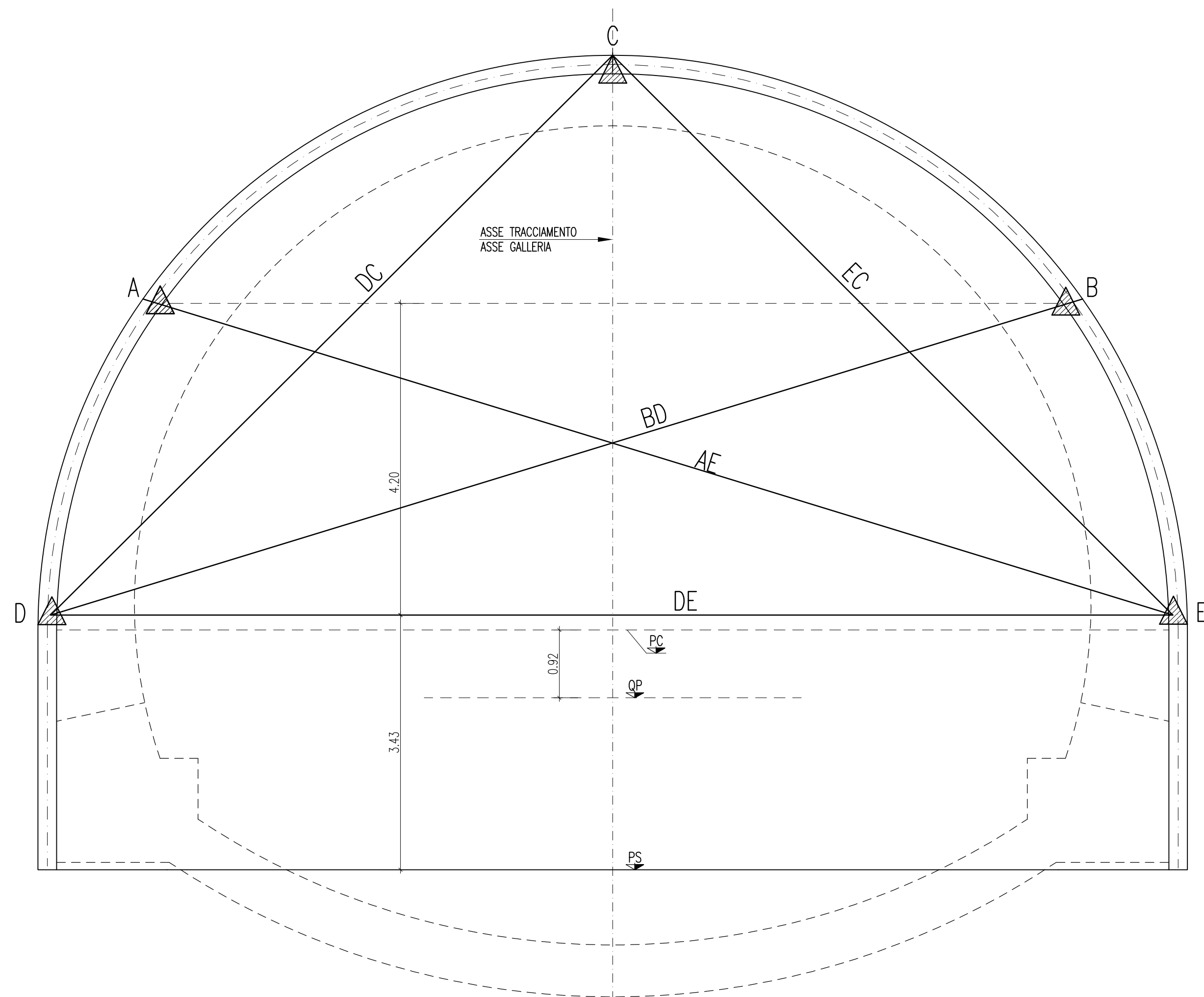
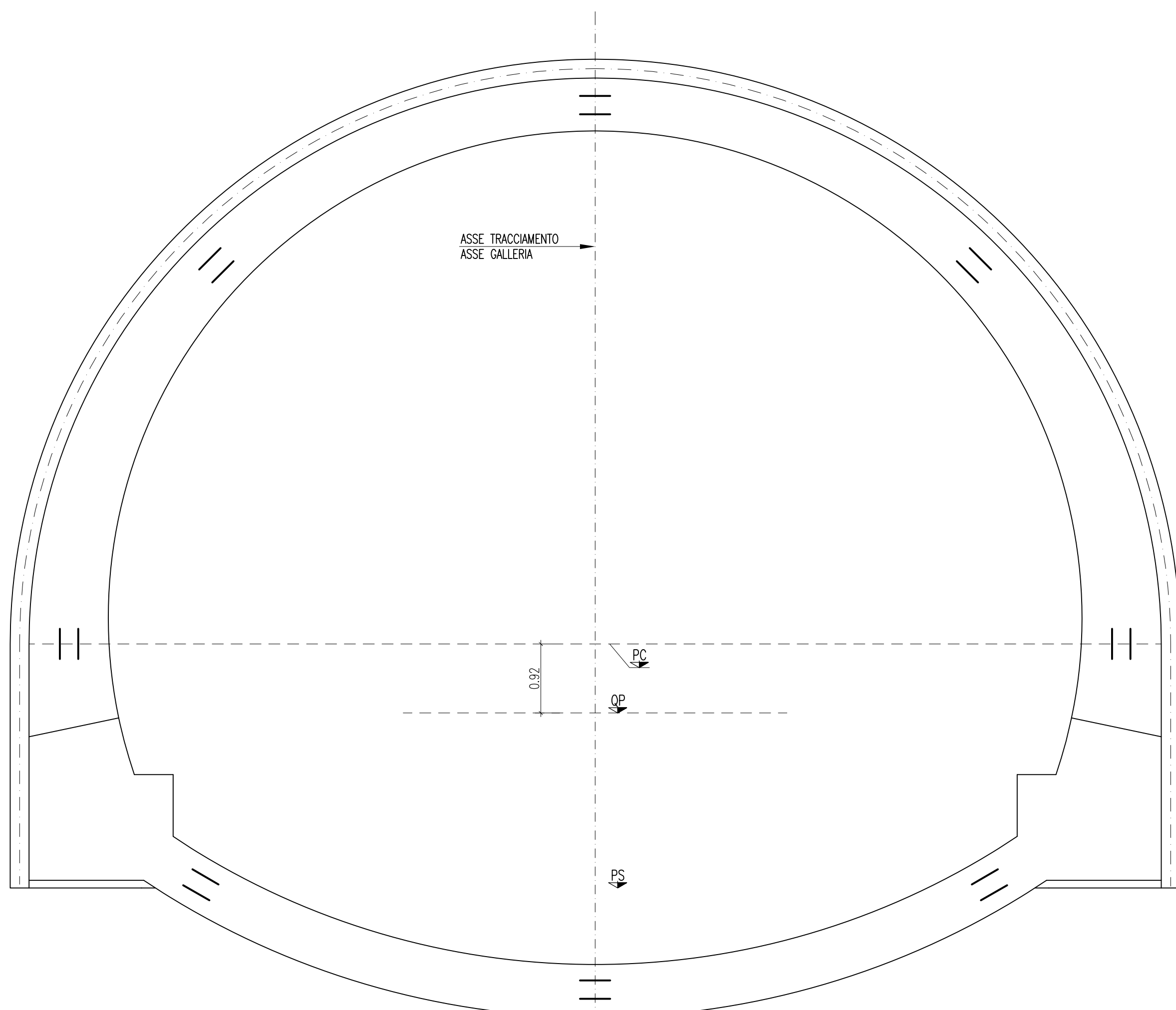


STAZIONE DI CONVERGENZA

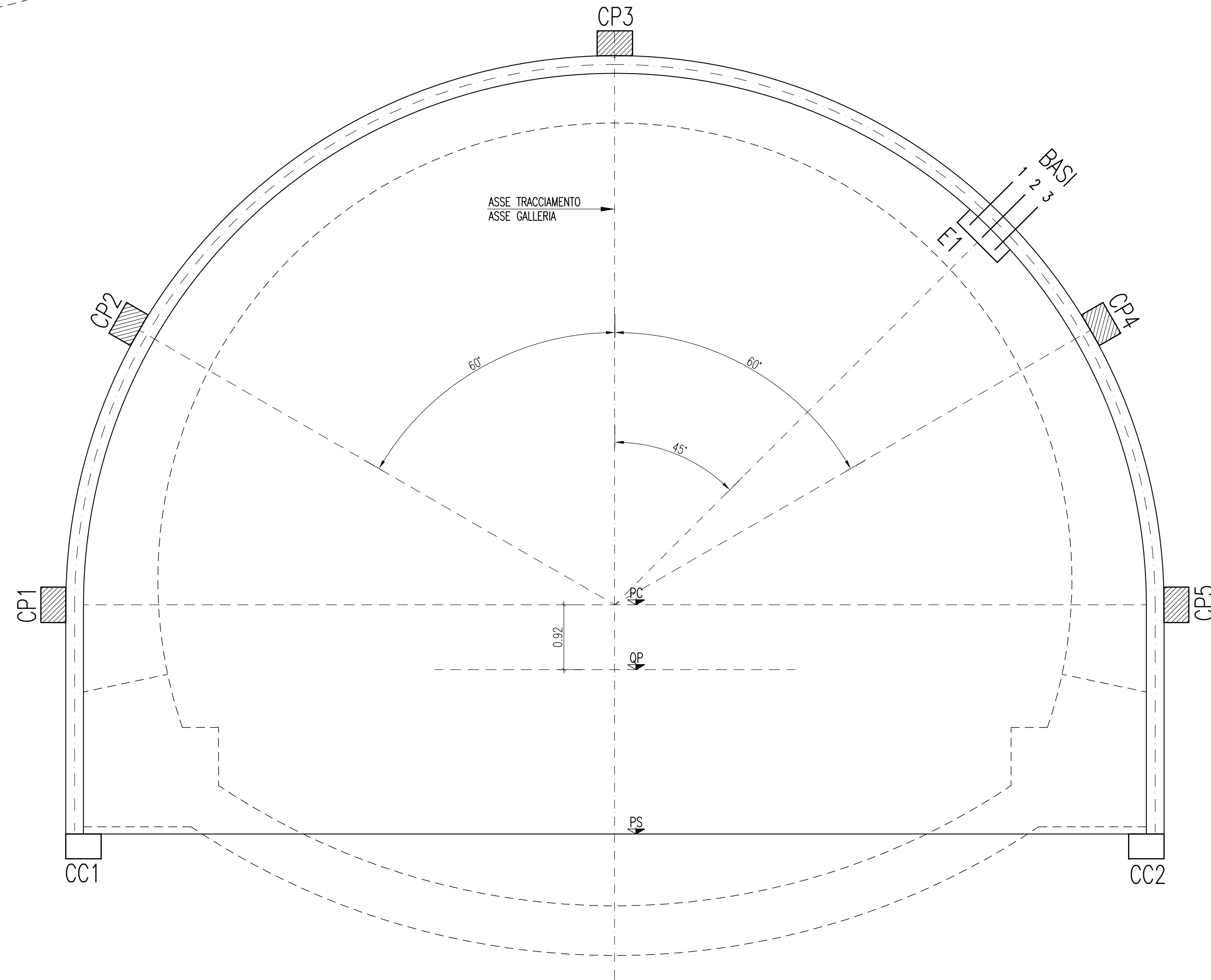


SEZIONE CORRENTE TIPO

STAZIONE DI CONTROLLO RIVESTIMENTO DEFINITIVO



STAZIONE DI CONTROLLO



LEGENDA

- CHIODI DI CONVERGENZA
- CELLA DI PRESSIONE
- CELLA DI CARICO
- BASI DI MISURA : AE-BD-DC-EC-DE
- ESTENSIMETRO A 3 BASI
  - 1 2 3
- GALLERIA NATURALE
- BASE 1 L=3m
- BASE 2 L=6m
- BASE 3 L=9m
- BARRETTI ESTENSIMETRICHE

SINTESI STRUMENTI PER SEZIONE STRUMENTATA

STAZIONE DI CONVERGENZA :  
 N° 5 CHIODI DI CONVERGENZA  
 N° 5 BASI

STAZIONE DI CONTROLLO :  
 N° 5 CELLE DI PRESSIONE  
 N° 2 CELLE DI CARICO  
 N° 1 ESTENSIMETRO MULTIBASE

STAZIONE DI CONTROLLO RIVESTIMENTO DEFINITIVO :  
 N° 16 BARRETTI ESTENSIMETRICHE

NOTA

LE CELLE DI PRESSIONE E QUELLE DI CARICO VERRANNO POSTE IN OPERA CON IL PRERIVESTIMENTO E PROLUNGATE ATTRAVERSO IL RIVESTIMENTO DEFINITIVO PER CONTINUARE I RILEVAMENTI

PER LA DISPOSIZIONE DELLE STAZIONI DI CONTROLLO E DI CONVERGENZA, VEDERE IL PROFILO GEOMECCANICO DELLA GALLERIA

LEGENDA

- PS = PIANO DI SCAVO
- PC = PIANO DEI CENTRI
- QP = QUOTA PROGETTO



Direzione Progettazione e Realizzazione Lavori

Provincia di Cuneo  
 S.S. 28 del Colle di Nava  
 Lavori di realizzazione della Tangenziale di Mondovì con collegamento alla S.S. 28 Dir - 564 e al casello A6 "Torino-Savona" - III Lotto (Variante di Mondovì)

PROGETTO DEFINITIVO

COD. T008

PROGETTAZIONE: RAGGRUPPAMENTO TEMPORANEO PROGETTISTI	MANDATARIA: 	MANDANTE: 
IL RESPONSABILE DELL'INTEGRAZIONE DELLE PRESTAZIONI SPECIALISTICHE:  Ing. Andrea Renzo - TECHNITAL Ordine Ingegneri Provincia di Verona n. A2413	IL PROGETTISTA:  Ing. Corrado Piasce - TECHNITAL Ordine Ingegneri Provincia di Verona n. A1984	GRUPPO DI PROGETTAZIONE: COORDINAMENTO PROGETTAZIONE E PROGETTAZIONE STRADALE: Ing. Carlo Vittorio Matildi - MATILDI + PARTNERS Ordine Ingegneri Provincia di Bologna n. 6457/A
IL GEOLOGO:  Geol. Emanuele Fresia - TECHNITAL Ordine Geologi Veneto n. A501	IL COORDINATORE PER LA SICUREZZA IN FASE DI PROGETTAZIONE:  Ing. Paolo Borrosso - MATILDI + PARTNERS Ordine Ingegneri Provincia di Verona n. A1984	COORDINAMENTO PROGETTAZIONE E COORDINATORE STUDIO DI IMPATTO AMBIENTALE: OPERE D'ARTE MAGGIORI GALLERIA: Ing. Edoardo Piccoli - TECHNITAL Ordine Ingegneri Provincia di Verona n. A3381
OPERE D'ARTE MAGGIORI PONTI E MINORI: Ing. Stefano Isani - MATILDI + PARTNERS Ordine Ingegneri Provincia di Bologna n. A4550	VISTO: IL RESP. DEL PROCEDIMENTO:  Ing. Giuseppe Danilo Molteni	OPERE D'ARTE MAGGIORI PONTI E MINORI: Ing. Alessandro Rizzo - TECHNITAL Ordine Ingegneri Provincia di Milano n. A19598
IDROLOGIA ED IDRAULICA: Ing. Simone Venturini - TECHNITAL Ordine Ingegneri Provincia di Verona n. A2515	PROTOCOLLO:	DATA:

11 - OPERE D'ARTE MAGGIORI: GALLERIA  
 11.2 - GALLERIA NATURALE  
 SCHEMA DELLA STRUMENTAZIONE

CODICE PROGETTO DPT00008016	NOME FILE 11-29_P00_GN00_STR_DC02_B	PROGR. ELAB. 11-29	REV. B	SCALA: 1:50 / 1:20
CODICE ELAB. P00GN00STRDC02				

REV.	DESCRIZIONE	DATA	SOCIETA'	REDATTO	VERIFICATO	APPROVATO
D						
C	Istruttoria ANAS	Mag. 2020	Technital	Longo S.	Piccoli E.	Piasce C.
B	EMMISSIONE	Mar. 2020	Technital	Longo S.	Piccoli E.	Piasce C.