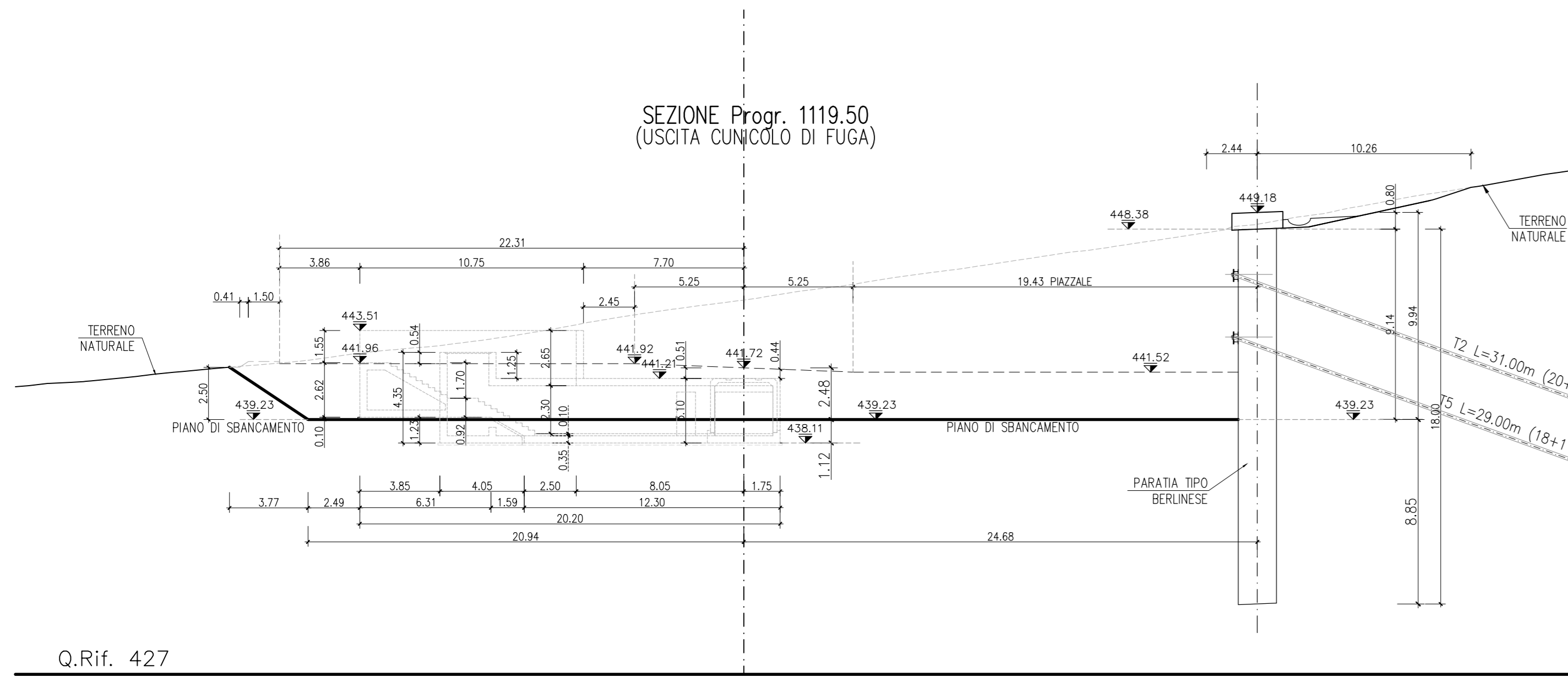


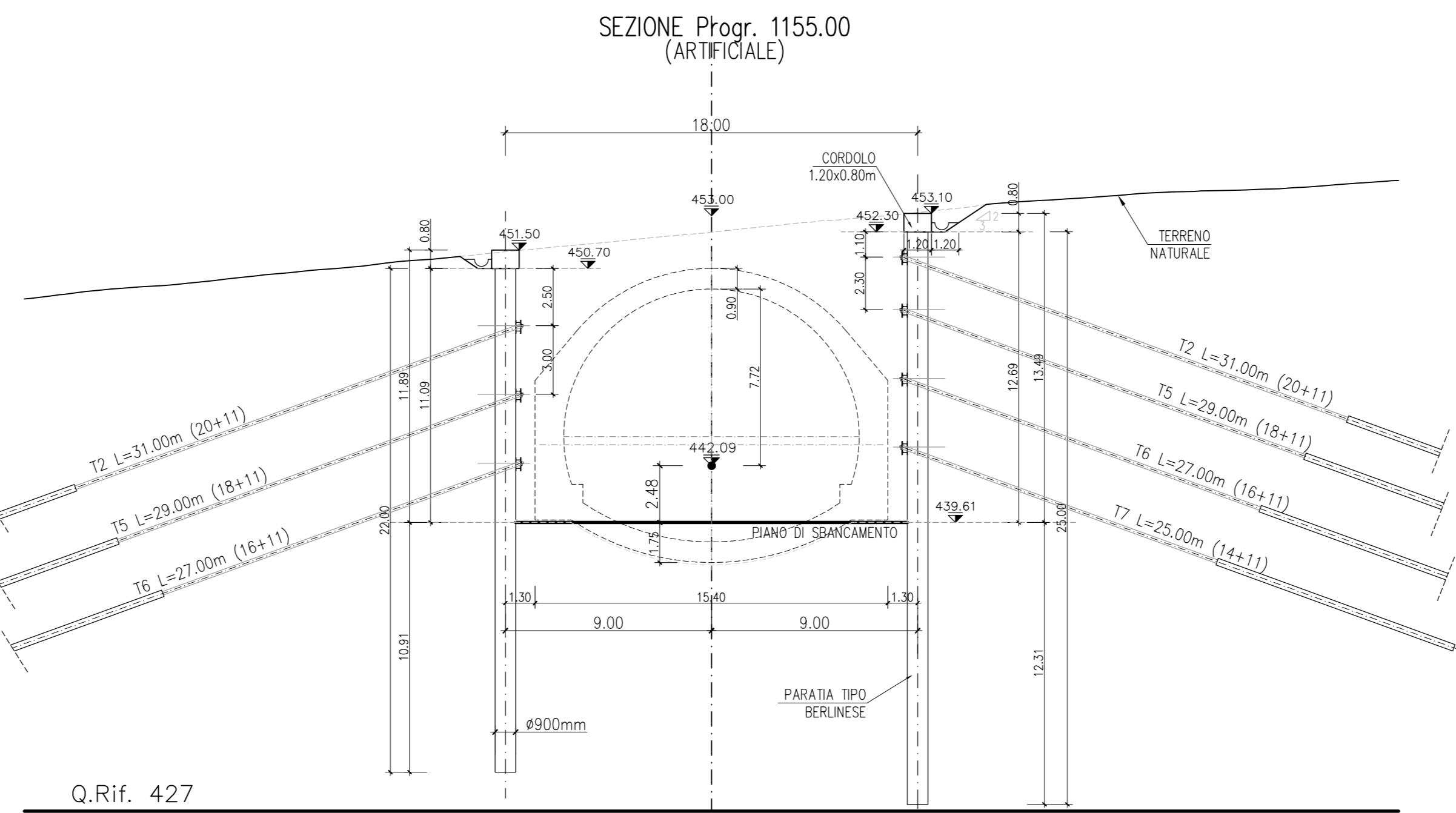


SEZIONE Progr. 1119.50
(USCITA CUNICOLO DI FUGA)



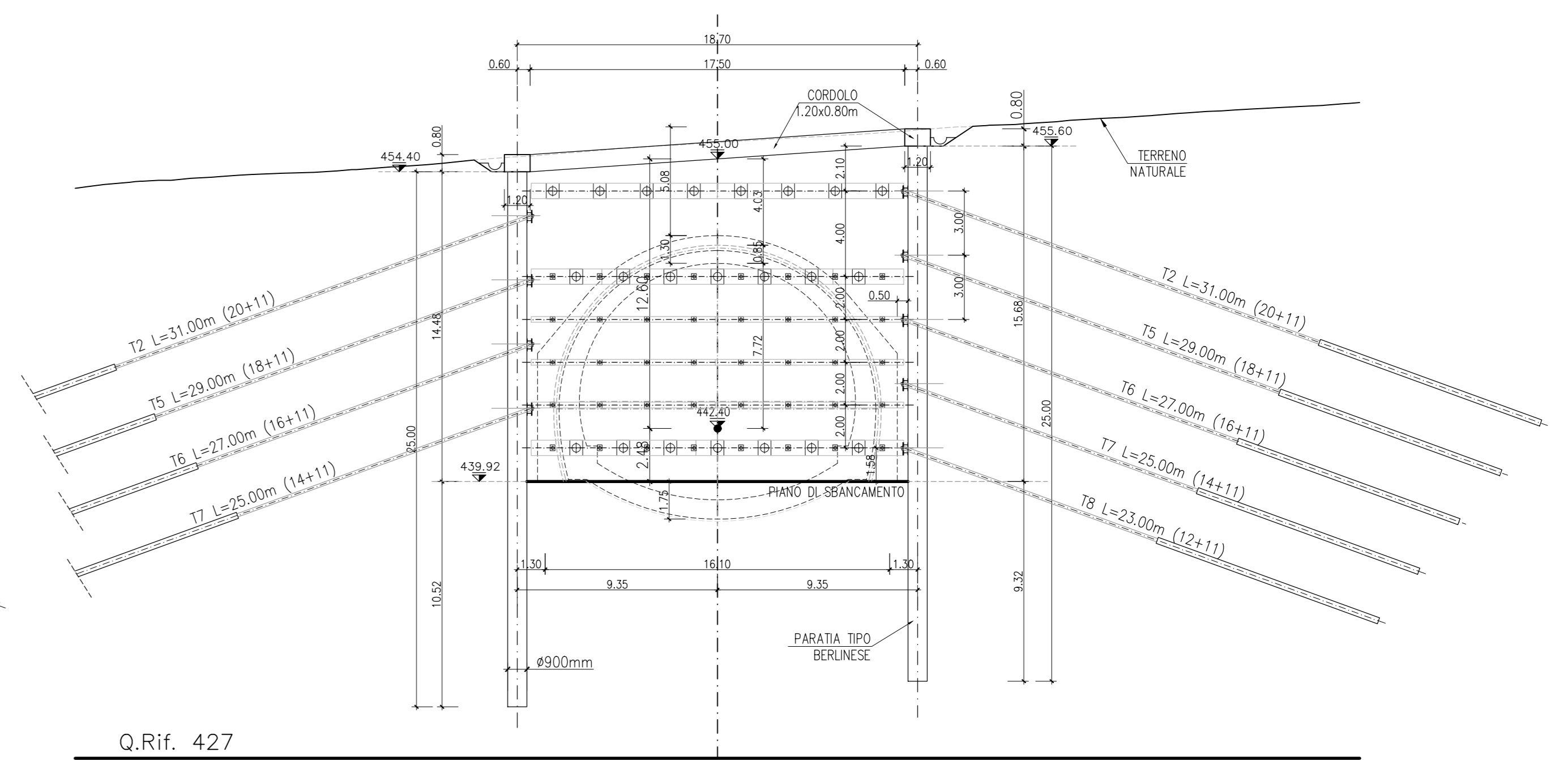
Q.Rif. 427

SEZIONE Progr. 1155.00
(ARTIFICIALE)



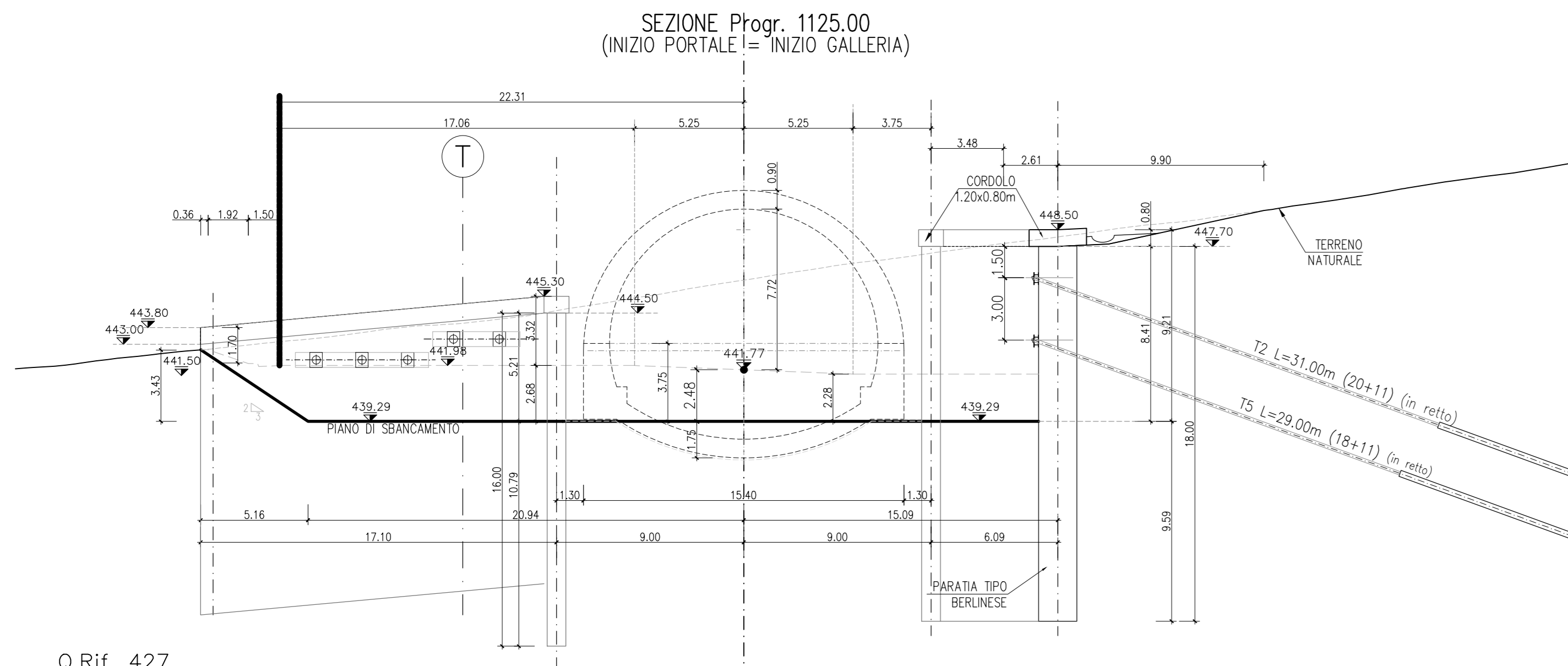
Q.Rif. 427

SEZIONE Progr. 1185.00
(FINE DIMA = INIZIO NATURALE)



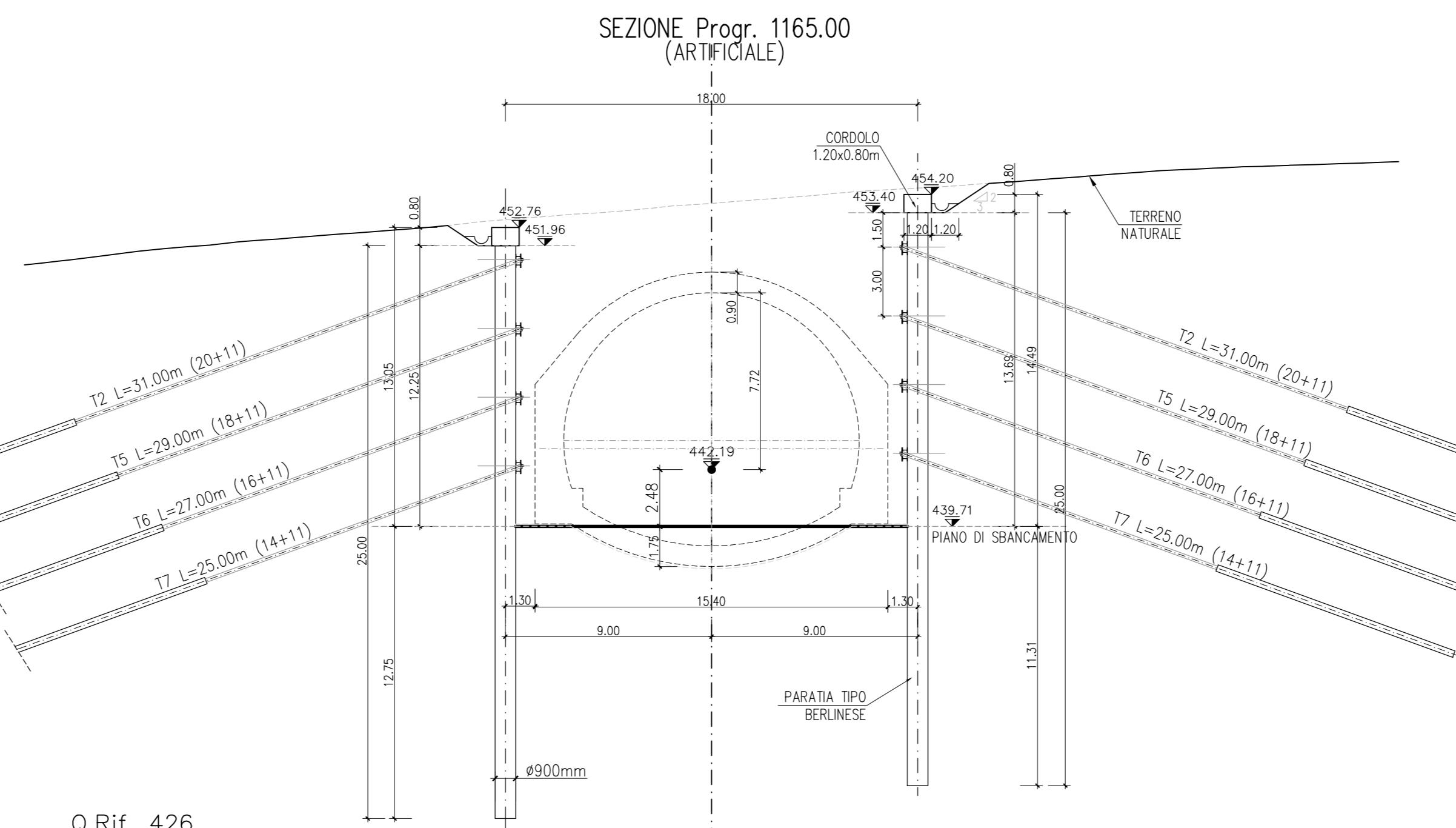
Q.Rif. 427

SEZIONE Progr. 1125.00
(INIZIO PORTALE = INIZIO GALLERIA)



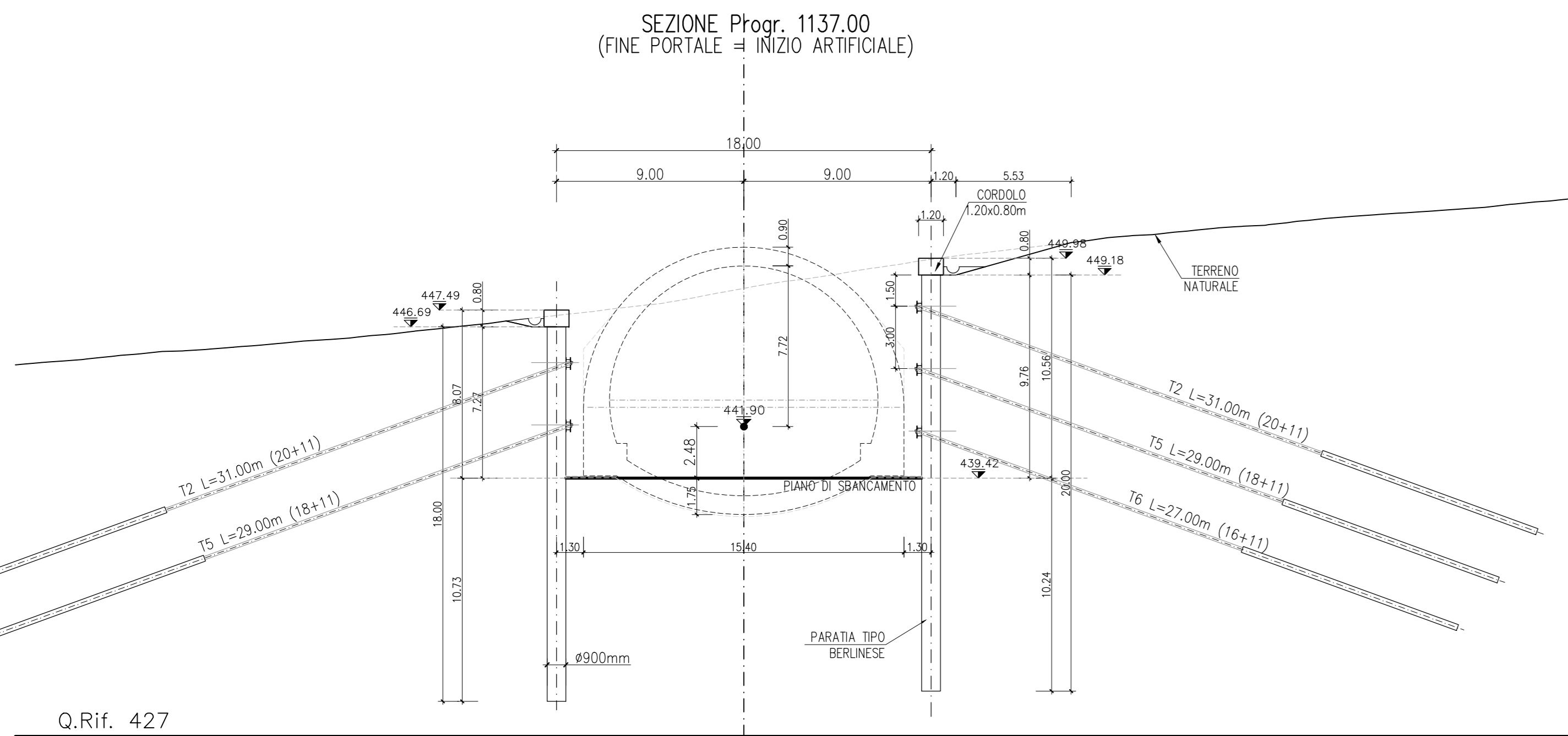
Q.Rif. 427

SEZIONE Progr. 1165.00
(ARTIFICIALE)



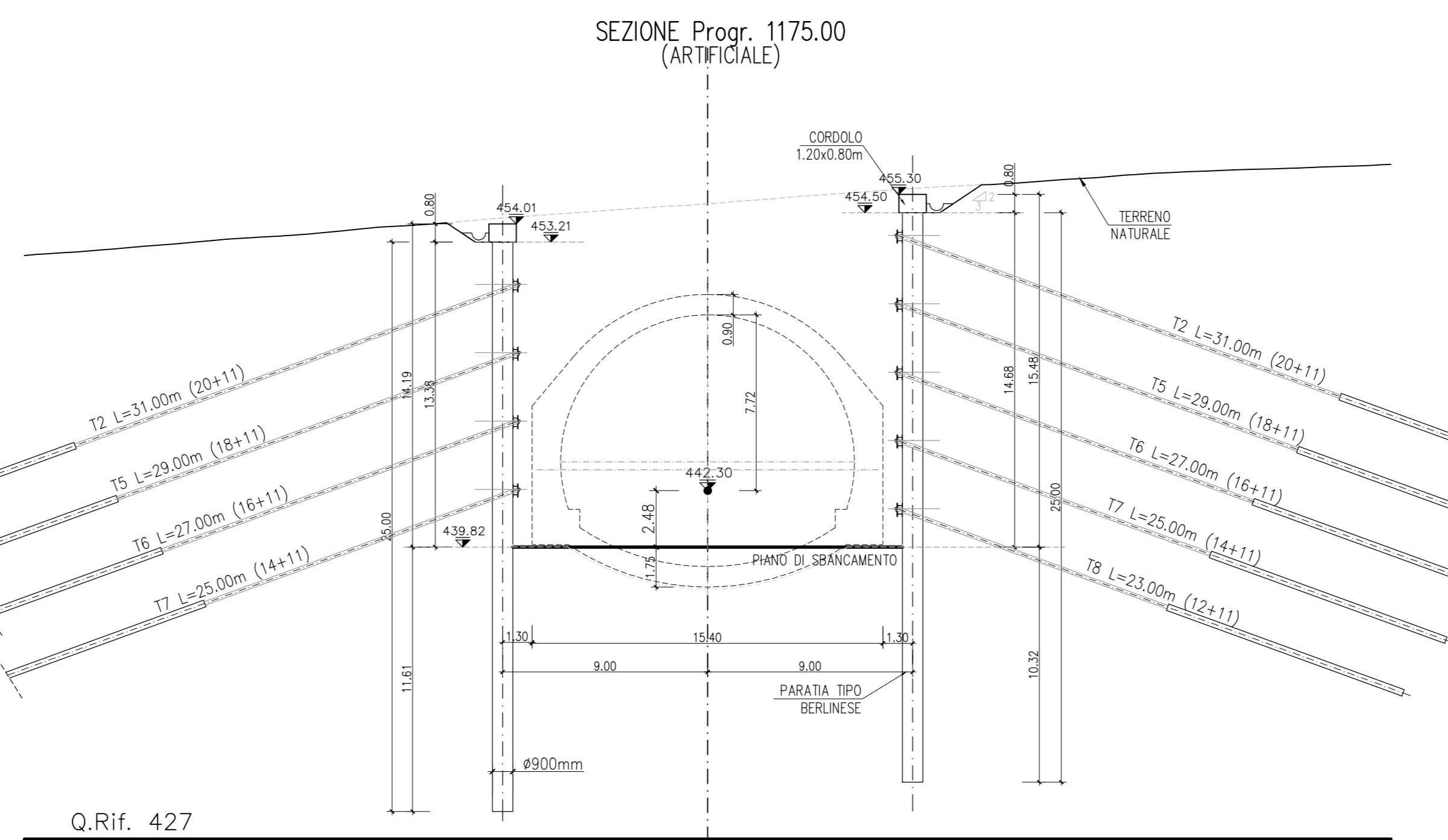
Q.Rif. 426

SEZIONE Progr. 1137.00
(FINE PORTALE = INIZIO ARTIFICIALE)



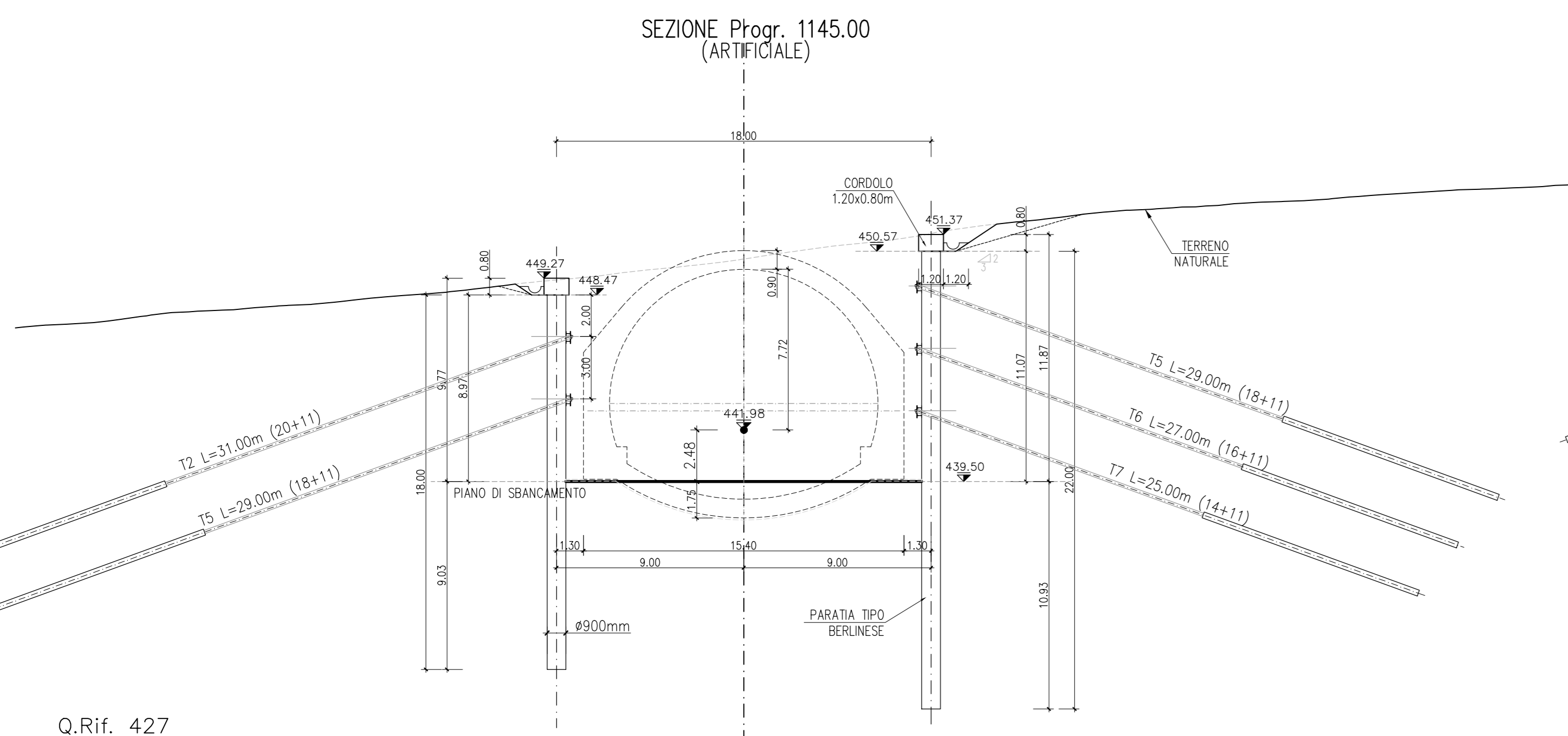
Q.Rif. 427

SEZIONE Progr. 1175.00
(ARTIFICIALE)



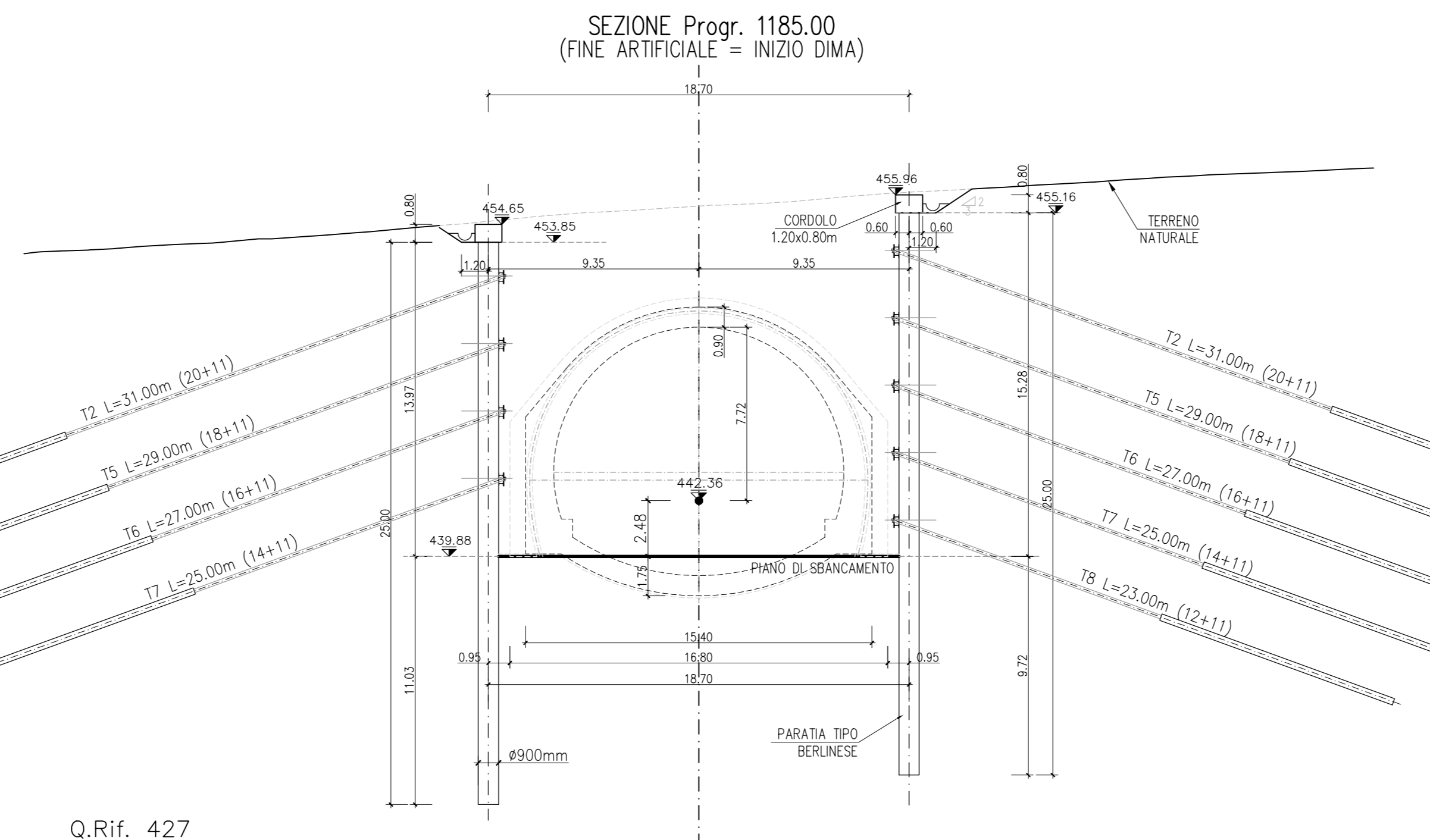
Q.Rif. 427

SEZIONE Progr. 1145.00
(ARTIFICIALE)



Q.Rif. 427

SEZIONE Progr. 1185.00
(FINE ARTIFICIALE = INIZIO DIMA)



Q.Rif. 427

LEGGENDA
QP = QUOTA PROGETTO
PS = PIANO DI SCAVO



Provincia di Cuneo
S.S. 28 del Colle di Nava
Lavori di realizzazione della Tangenziale di Mondovì con collegamento alla S.S. 28 Dir - 564 e al casello A6 "Torino-Savona" - III Lotto (Variante di Mondovì)

PROGETTO DEFINITIVO

cod. TO08

PROGETTAZIONE:	MANDATARIA:	MANDANTE:
RAGGRUPPAMENTO TEMPORANEO PROGETTISTI		MATILDI-PARTNERS
IL RESPONSABILE DELL'INTEGRAZIONE DELLE PRESTAZIONI	SPECIALISTE:	
Ing. Andrea Rizzo - TECNITAL Ing. Andrea Rizzo - TECNITAL Ing. Andrea Rizzo - TECNITAL	Ing. Corrado Pavesi Ing. Corrado Pavesi Ing. Corrado Pavesi	
IL GEOLOGO:	IL COORDINATORE PER LA SICUREZZA IN FASE DI PROGETTAZIONE:	
Geo. Emanuele Frasca - TECHNICAL Geo. Emanuele Frasca - TECHNICAL Geo. Emanuele Frasca - TECHNICAL	Ing. Corrado Pavesi - TECNITAL Ing. Corrado Pavesi - TECNITAL Ing. Corrado Pavesi - TECNITAL	
IL COORDINATORE PER LA SICUREZZA IN FASE DI PROGETTAZIONE:	VISTO: IL RESP. DEL PROCEDIMENTO:	
Ing. Giuseppe Danilo Marzi	Ing. Giuseppe Danilo Marzi	
PROTOCOLLO:	DATA:	

11 - OPERE MAGGIORI: GALLERIA
11.3 - Gallerie artificiali e opere di imbocco
Imbocco ovest - Sezioni trasversali e longitudinali provvisoriali 2/2

CODICE PROGETTO	NOME FILE	PROGR. ELAB.	REV.	SCALA:
1108_P00_GA00_STR_S202_B	11.08_P00_GA00_STR_S202_B	11.08	B	1:200
ELAB.	ELAB.			
D				
C				
A	Intervento ASST	Mar_2021	Finalità	Finalità
B	EMISSORE	Mar_2021	Finalità	Finalità
REV.	DESCRIZIONE	DATA	SOCIETA'	REDDITO
				VERIFICATO
				APPROVATO