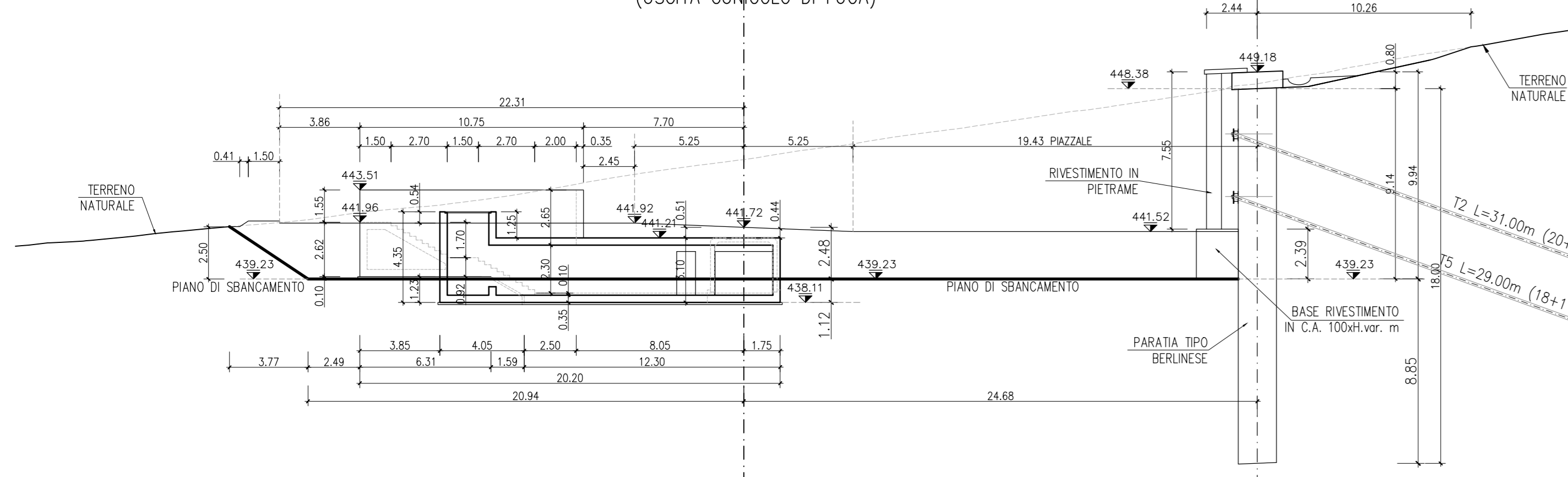


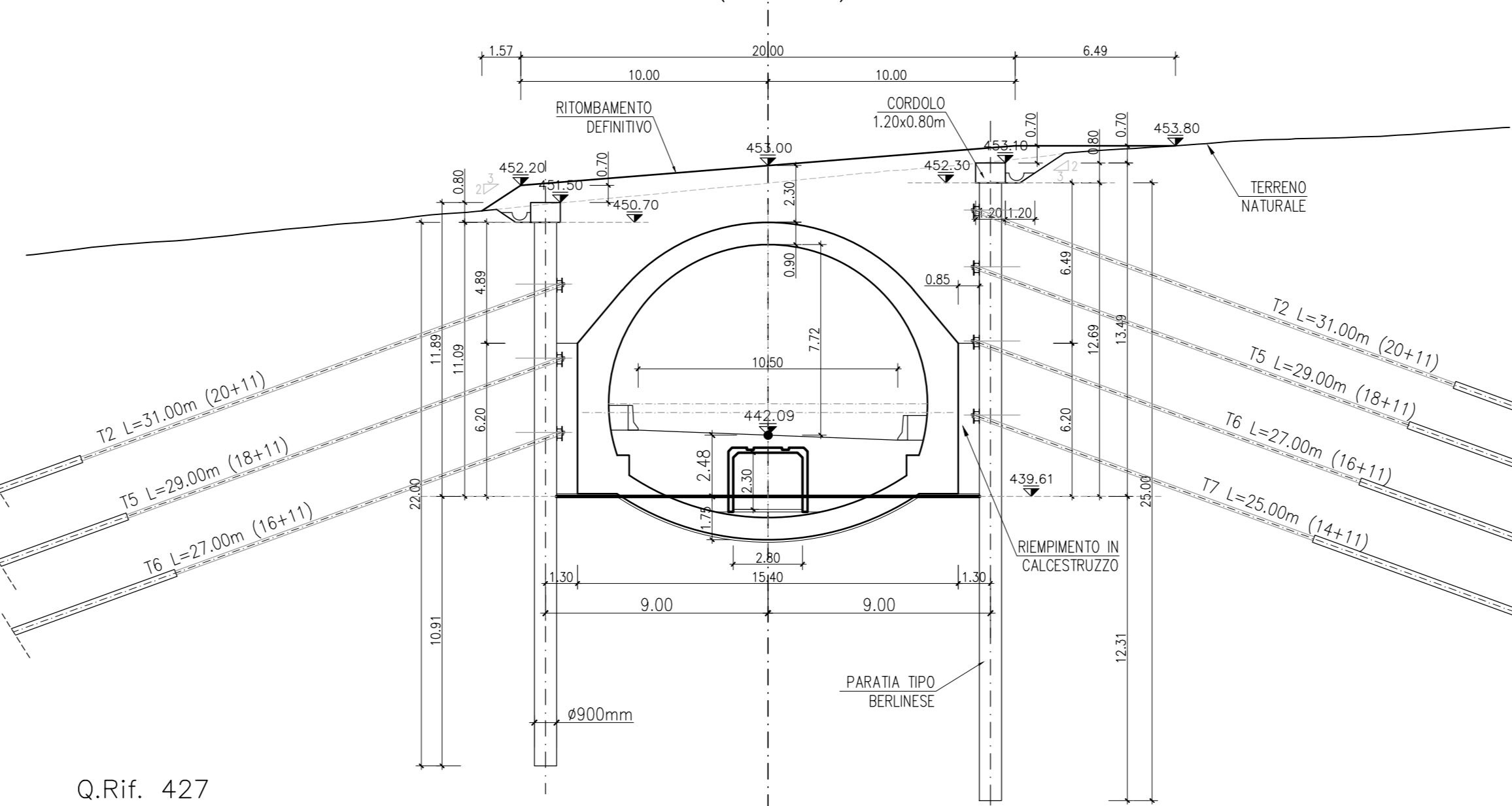


SEZIONE Progr. 1119.50
(USCITA CUNICOLO DI FUGA)



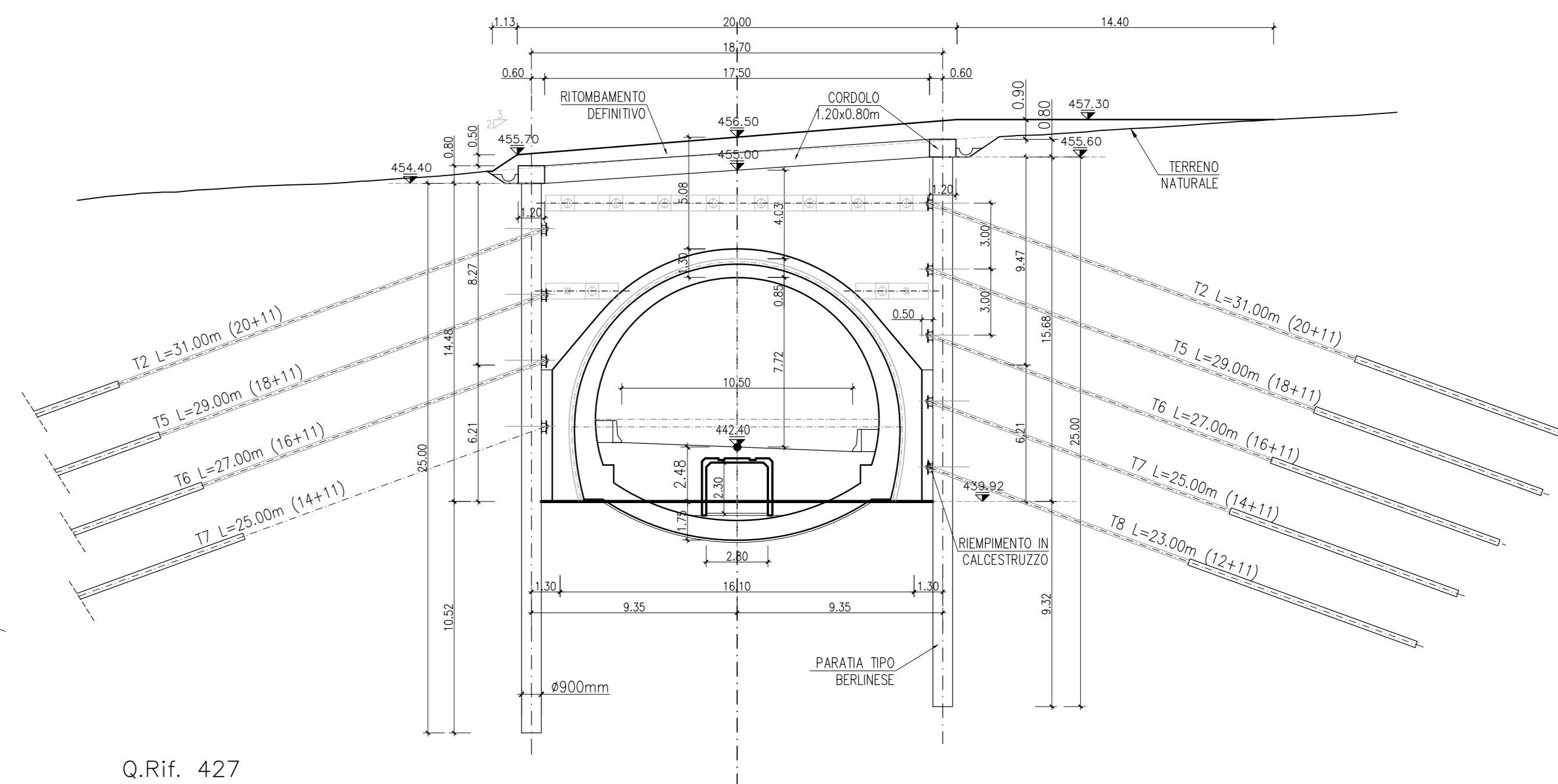
Q.Rif. 427

SEZIONE Progr. 1155.00
(ARTIFICIALE)



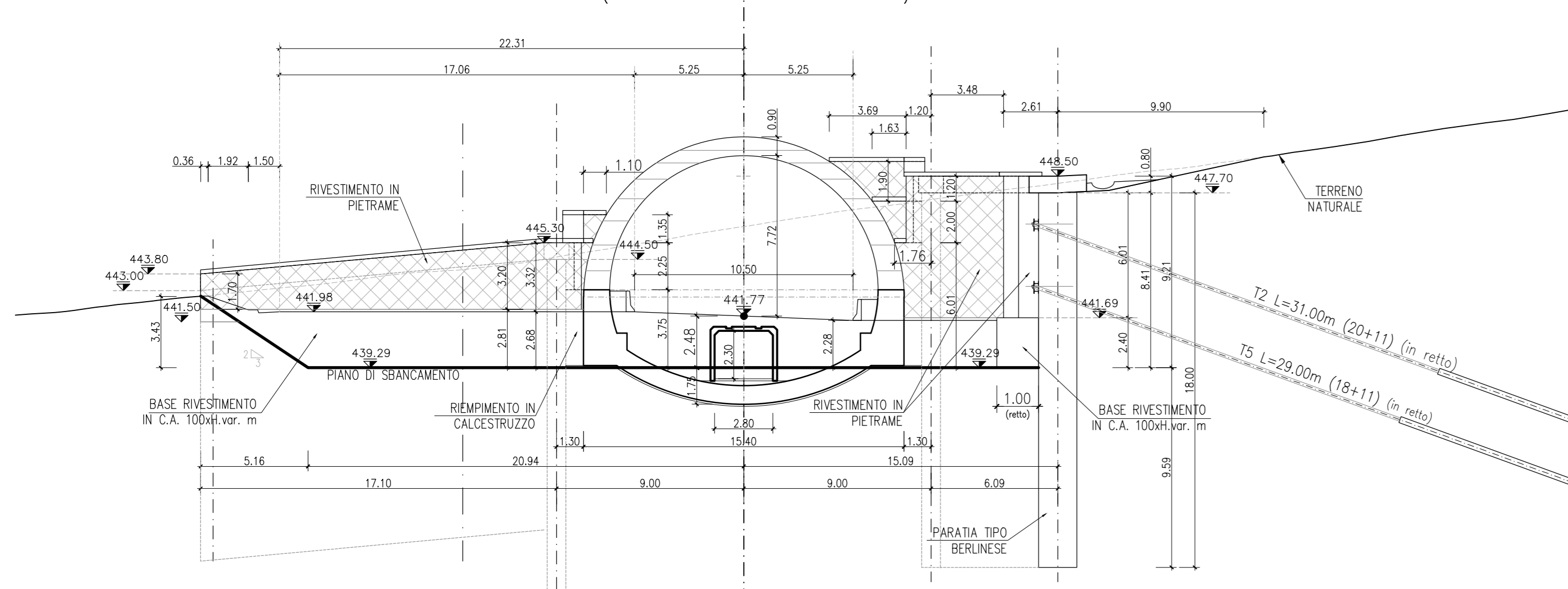
Q.Rif. 427

SEZIONE Progr. 1185.00
(FINE DIMA = INIZIO NATURALE)



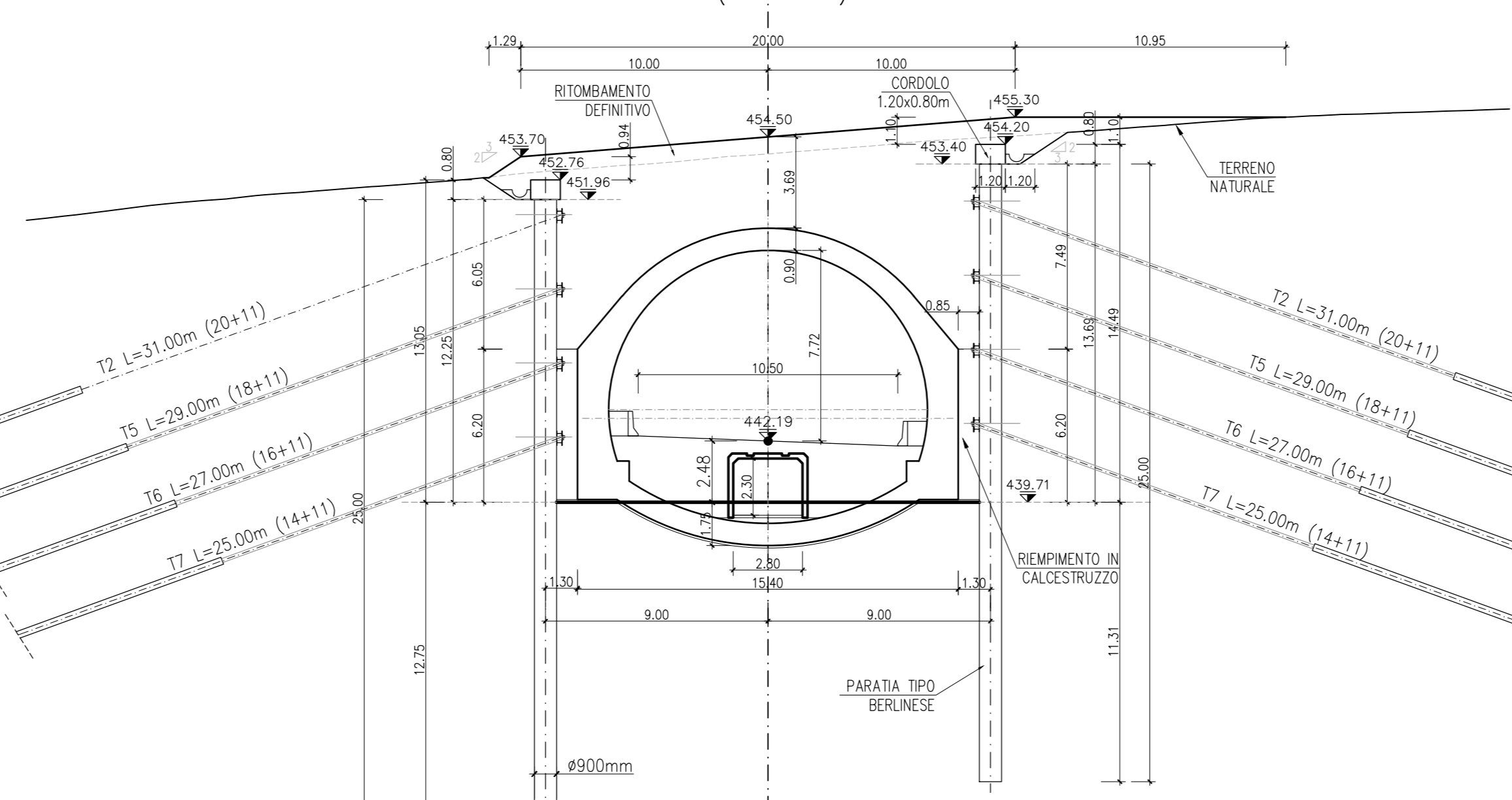
Q.Rif. 427

SEZIONE Progr. 1125.00
(INIZIO PORTALE = INIZIO GALLERIA)



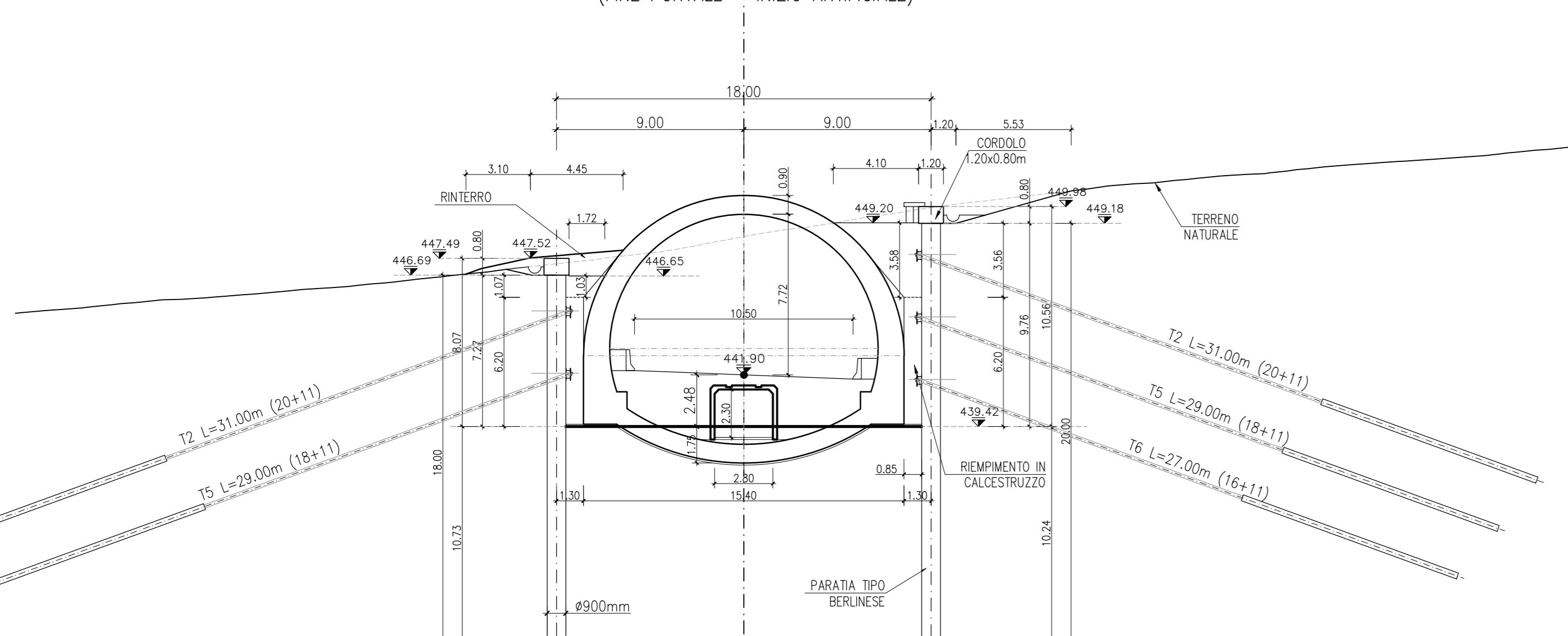
Q.Rif. 427

SEZIONE Progr. 1165.00
(ARTIFICIALE)



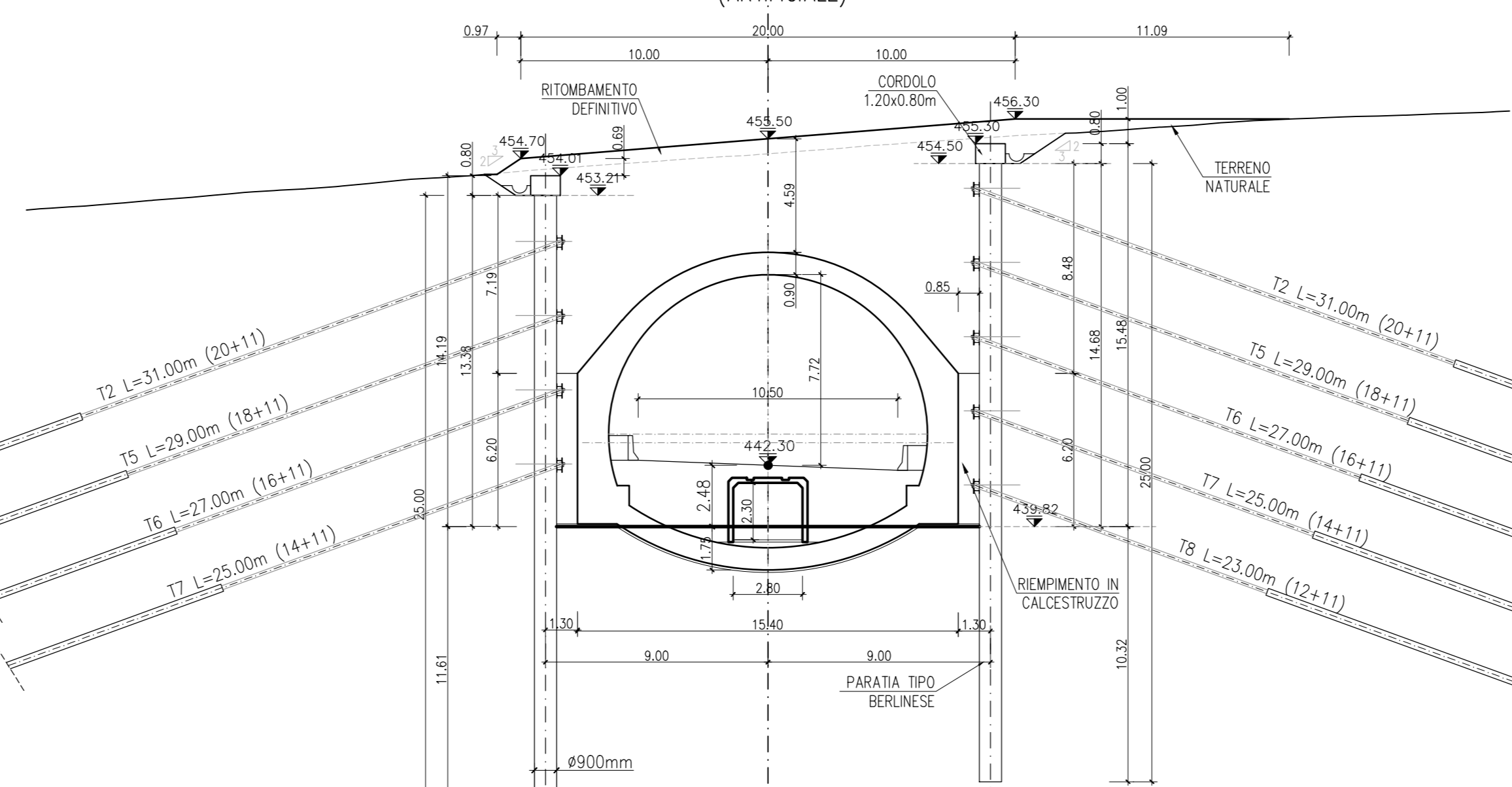
Q.Rif. 426

SEZIONE Progr. 1137.00
(FINE PORTALE = INIZIO ARTIFICIALE)



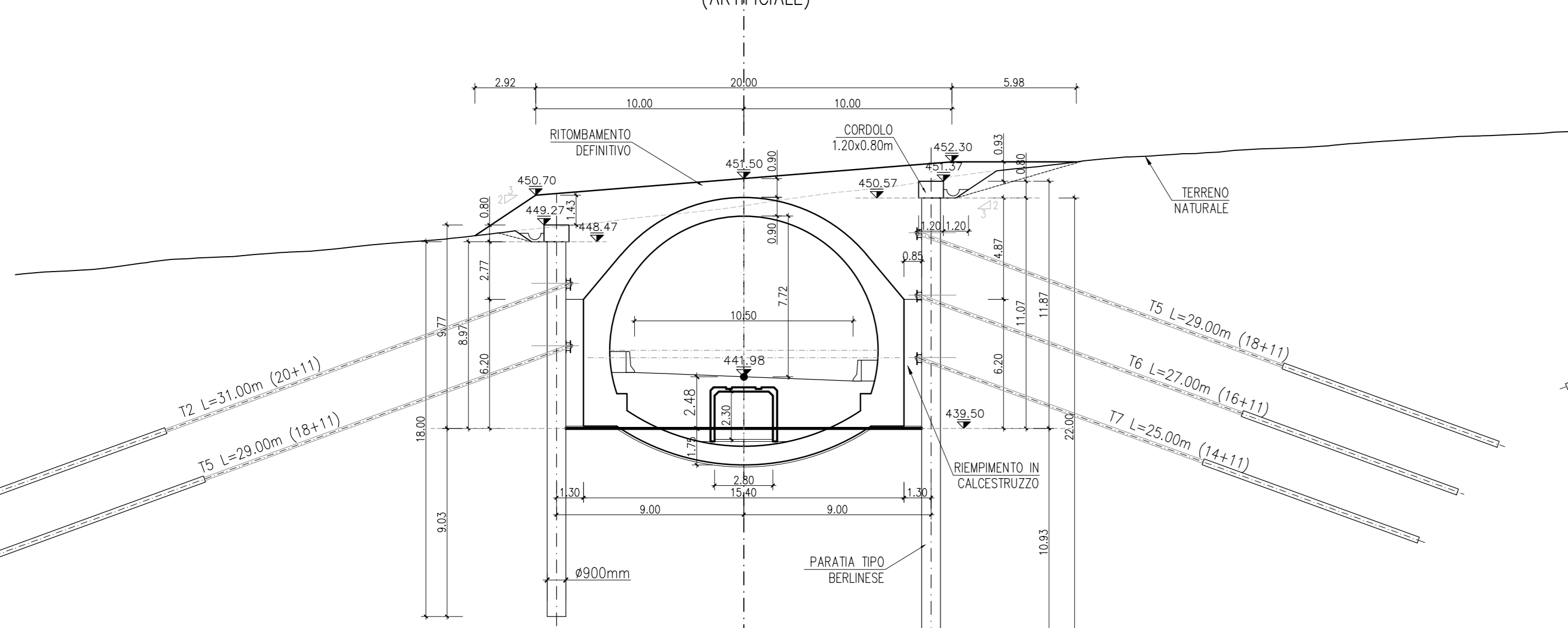
Q.Rif. 427

SEZIONE Progr. 1175.00
(ARTIFICIALE)



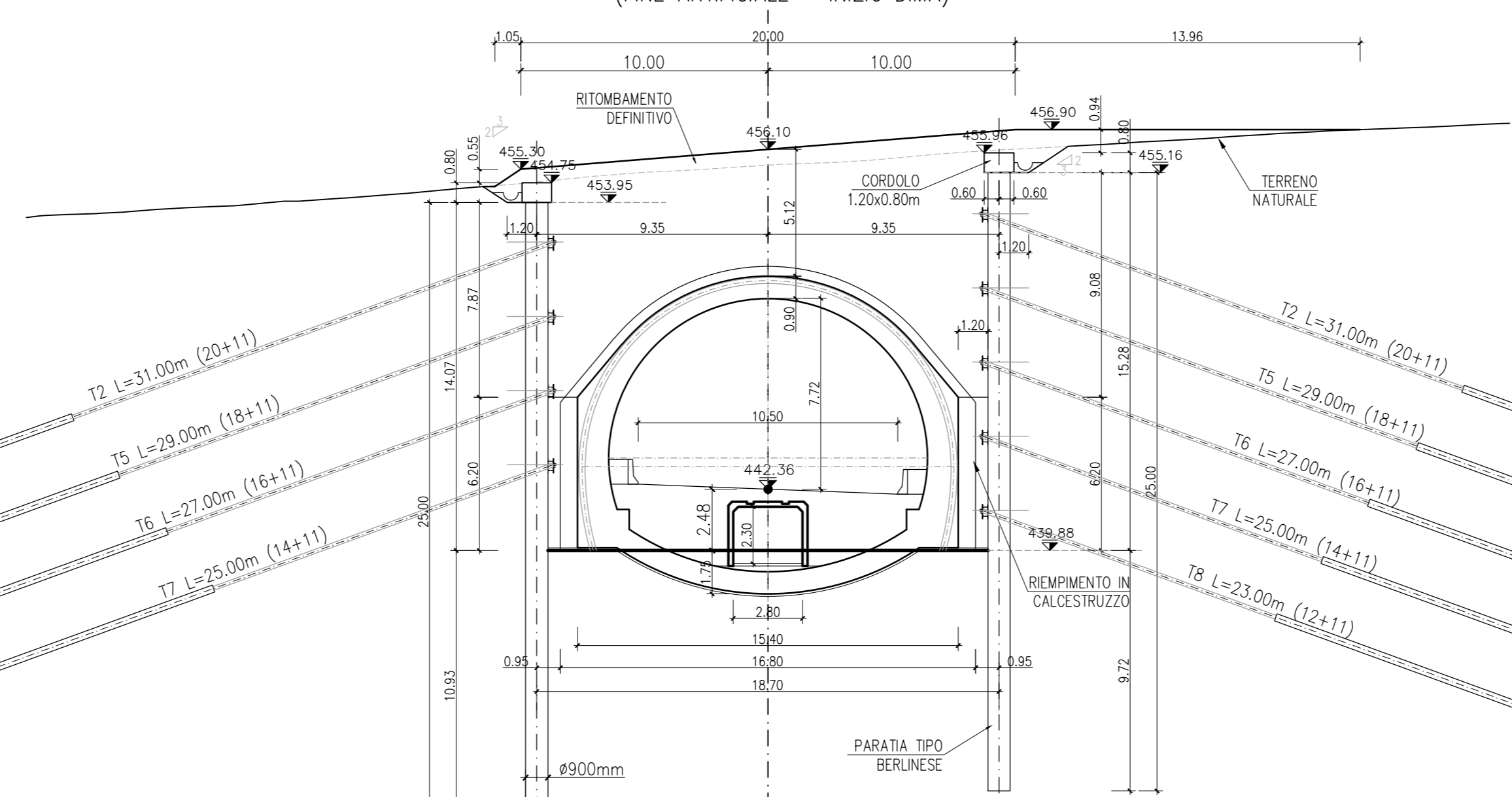
Q.Rif. 427

SEZIONE Progr. 1145.00
(ARTIFICIALE)



Q.Rif. 427

SEZIONE Progr. 1185.00
(FINE ARTIFICIALE = INIZIO DIMA)



Q.Rif. 427

LEGGENDA
QP = QUOTA PROGETTO
PS = PIANO DI SCAVO



Provincia di Cuneo
S.S. 28 del Colle di Nava
Lavori di realizzazione della Tangenziale di Mondovì con collegamento alla S.S. 28 Dir - 564 e al casello A6 "Torino-Savona" - III Lotto (Variante di Mondovì)

PROGETTO DEFINITIVO

cod. TO08

PROGETTAZIONE:	MANDATARIA:	MANDANTE:
RAGGRUPPAMENTO:		
TEMPORANEO PROGETTISTI:		MATILDI-PARTNERS
IL RESPONSABILE DELL'INTEGRAZIONE DELLE PRESTAZIONI SPECIALISTICHE:		
Ing. Andrea Rinaldi - TECNICAL Ordine Ingegneri Provincia di Verona n. A2413		
IL GEOLOGO:		
Geo. Emanuele Frasca - TECHNICAL Ordine Geologi Veneto n. A501		
IL COORDINATORE PER LA SICUREZZA IN FASE DI PROGETTAZIONE:		
Ing. Paolo Bravasso - MATILDI + PARTNERS Ordine Ingegneri Provincia di Verona n. A1984		
VISTO: IL RESP. DEL PROCEDIMENTO:		
Ing. Giuseppe Danilo Marzi		
PROTOCOLLO:	DATA:	

11 - OPERE MAGGIORI: GALLERIA
11.3 - Gallerie artificiali e opere di imbocco
Imbocco ovest - Sezioni trasversali e longitudinali definitive 2/2

CODICE PROGETTO	NOME FILE	PROGR. ELAB.	REV.	SCALA:
1111_P00_GA00_STR_S204_B	1111_P00_GA00_STR_S204_B	11.11	B	1:200
ELAB.	ELAB.			
D				
C				
A	Intervento ASST	Mag. 2021	Finalità	Finisce
B	EMISSIONE	Mar. 2020	Finalità	Finisce
REV.	DESCRIZIONE	DATA	SOCIETA'	REDATTO
				VERIFICATO
				APPROVATO