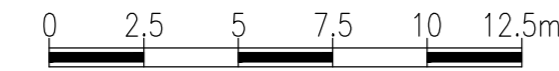
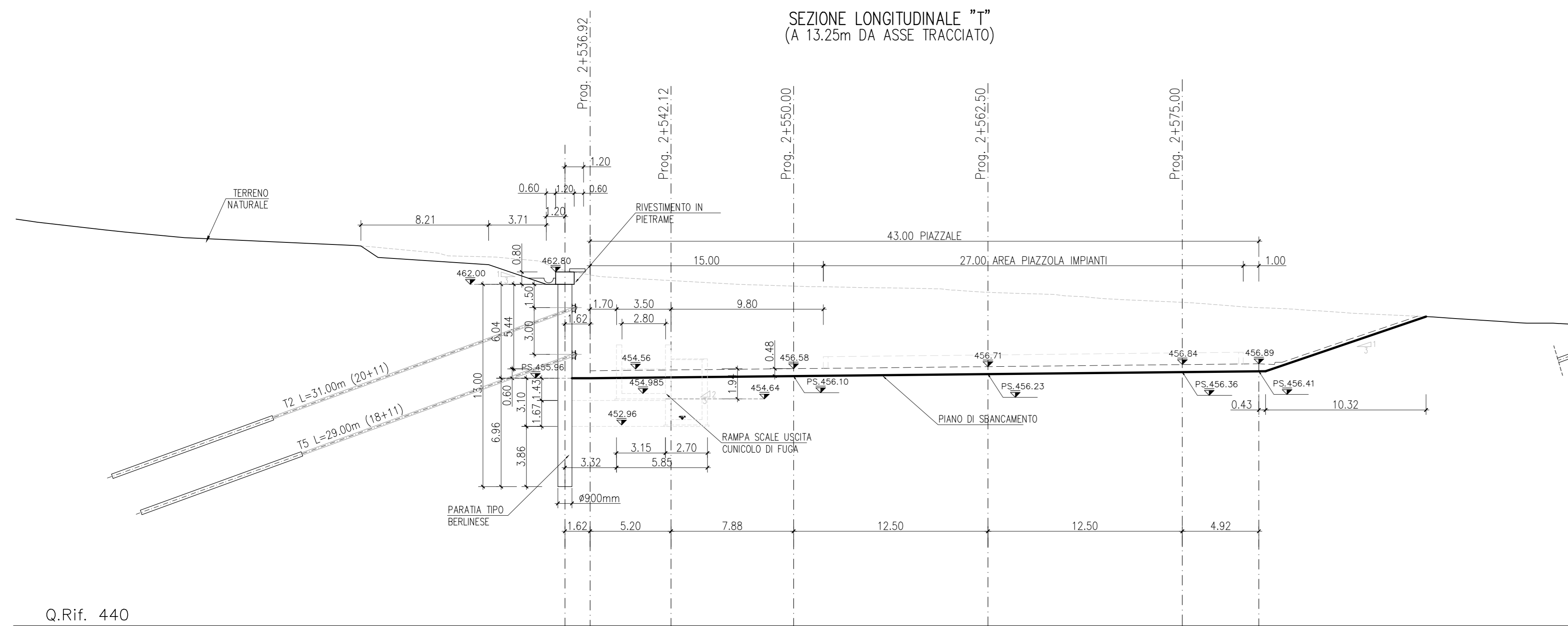


IMBOCCO EST - SEZIONI LONGITUDINALI PROVVISORIE - Scala 1:200



SEZIONE LONGITUDINALE "T"
(A 13.25m DA ASSE TRACCIATO)

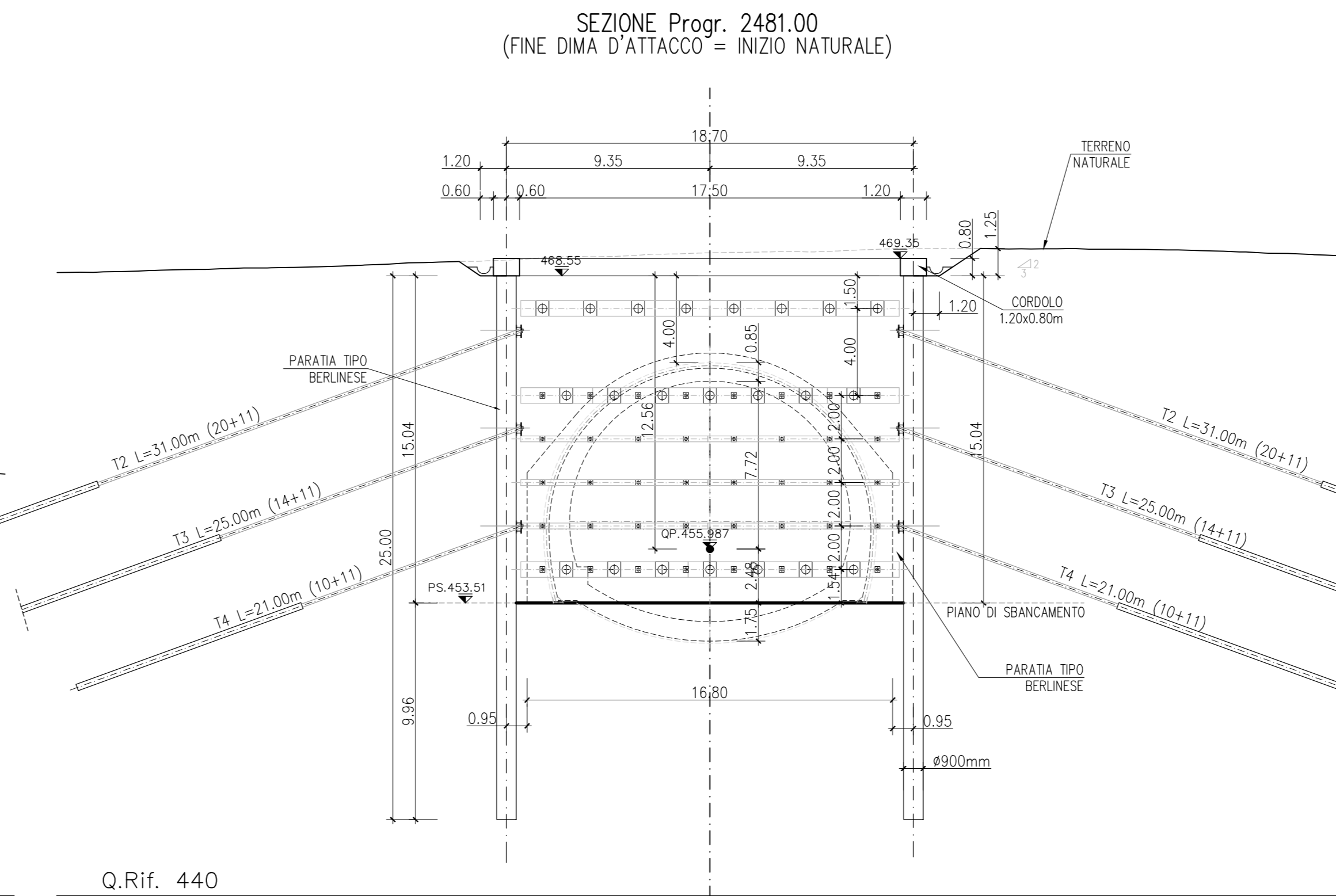


Q.Rif. 440

IMBOCCO EST - SEZIONI TRASVERSALI PROVVISORIE (1ª Parte) - Scala 1:200

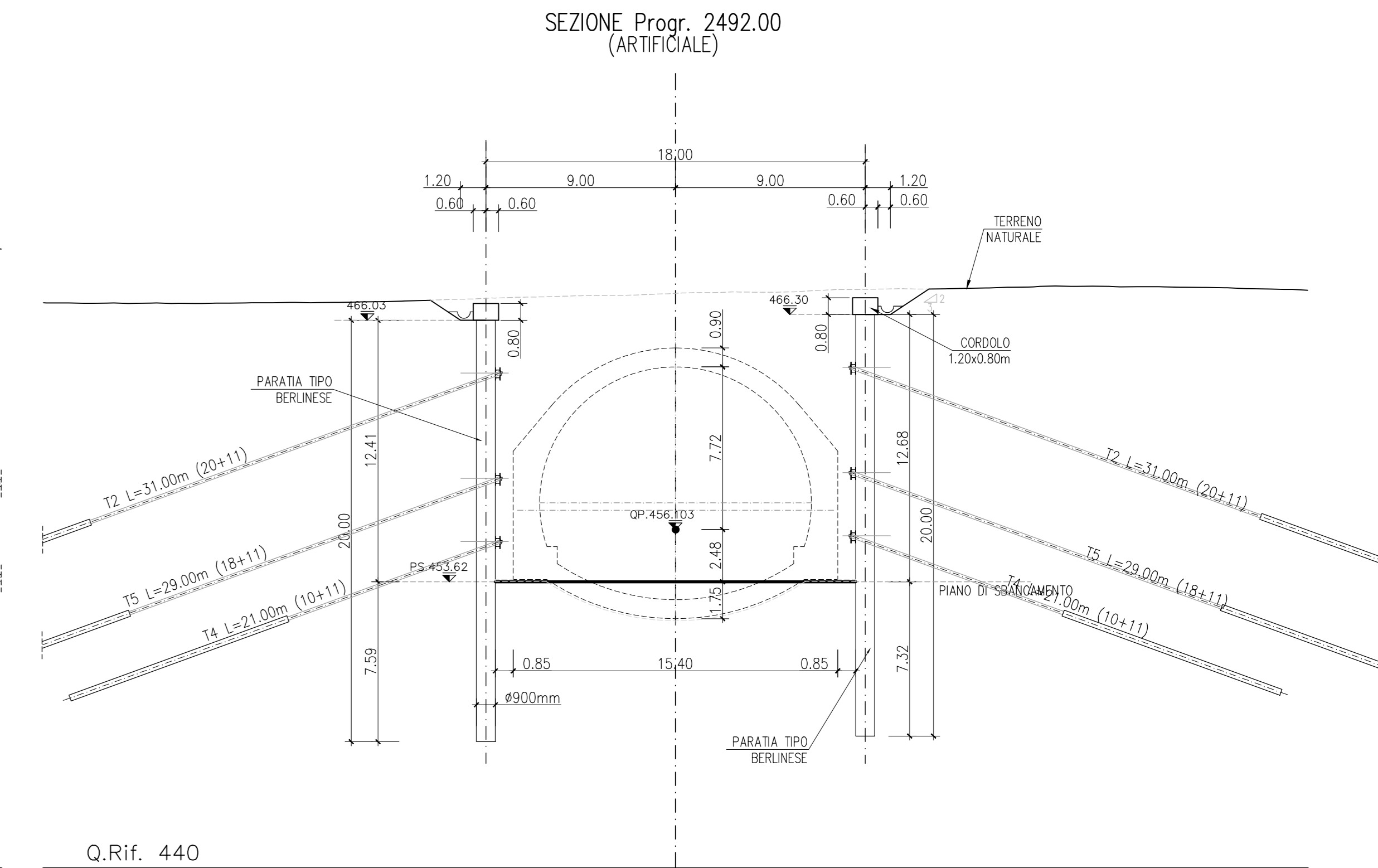


SEZIONE Progr. 2481.00
(FINE DIMA D'ATTACCO = INIZIO NATURALE)



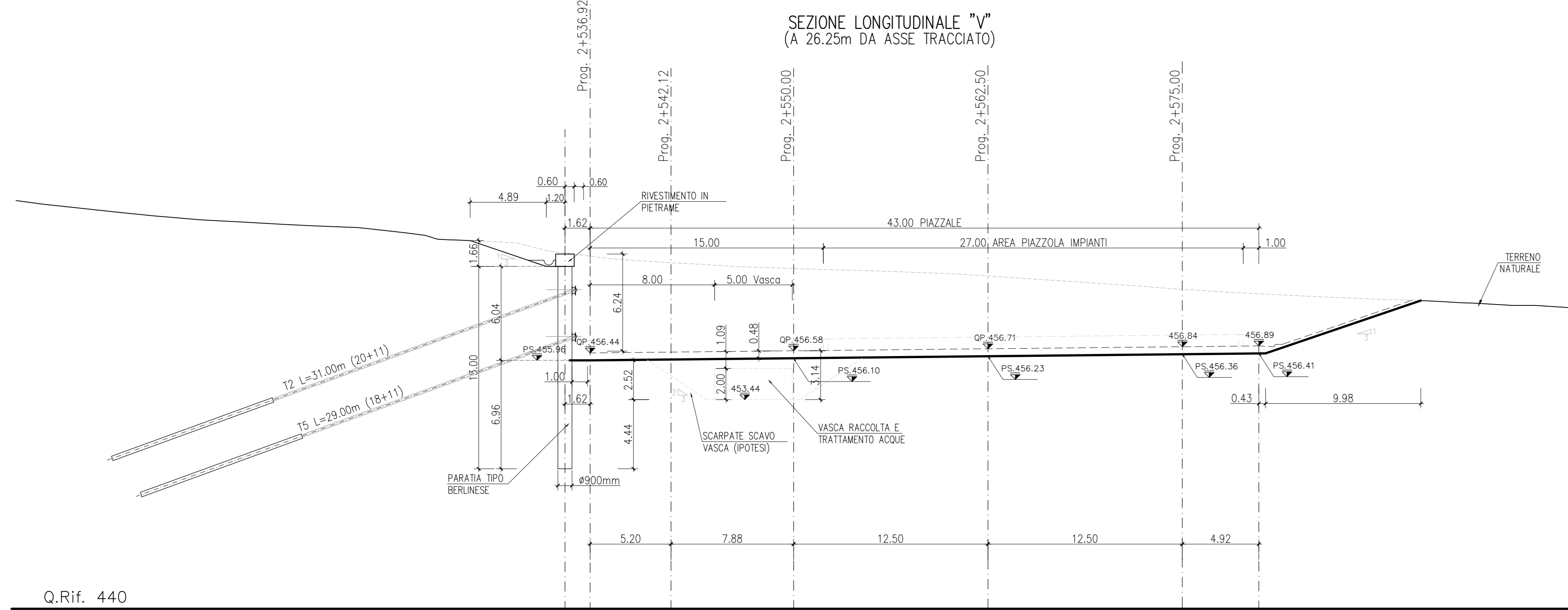
Q.Rif. 440

SEZIONE Progr. 2492.00
(ARTIFICIALE)



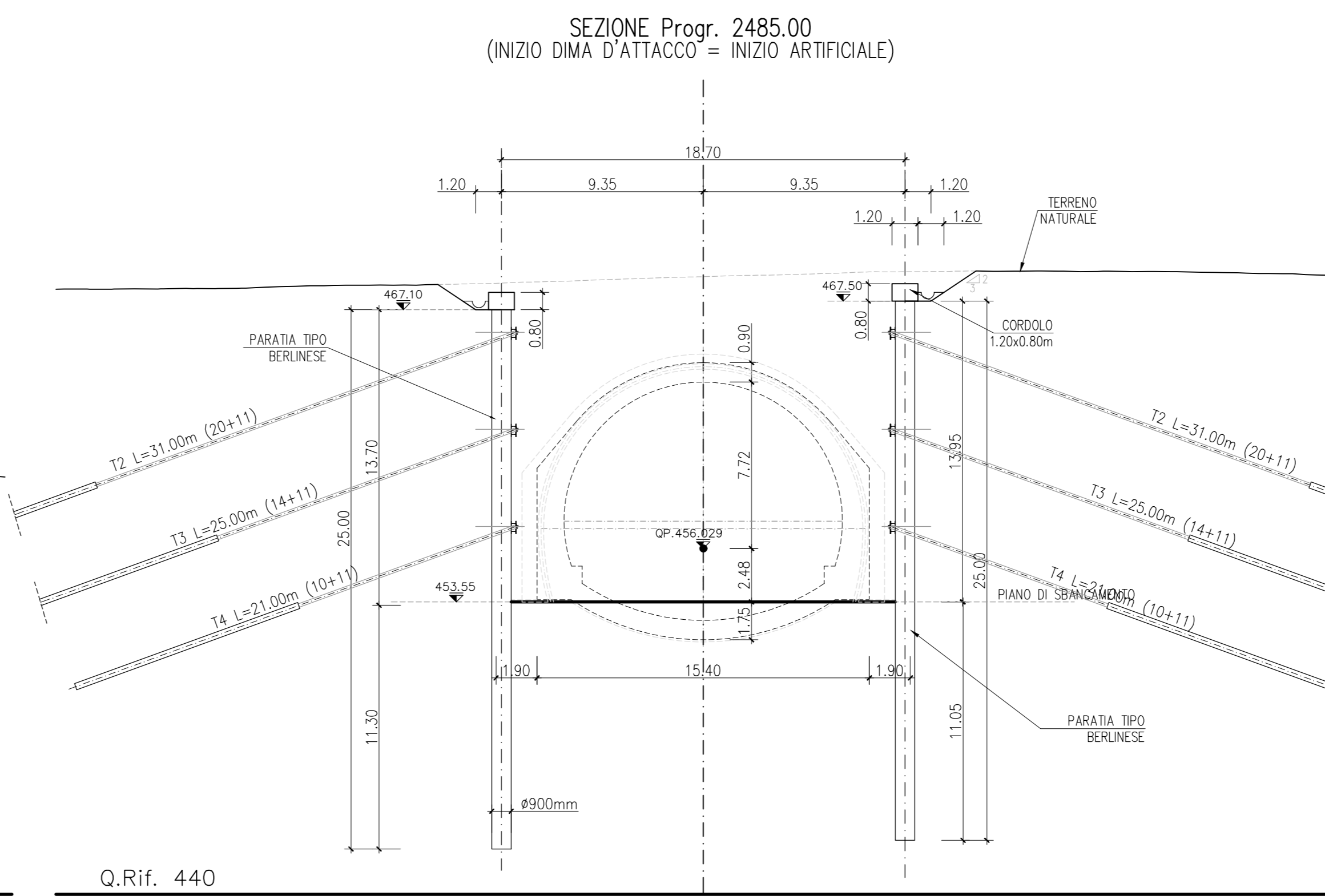
Q.Rif. 440

SEZIONE LONGITUDINALE "V"
(A 26.25m DA ASSE TRACCIATO)



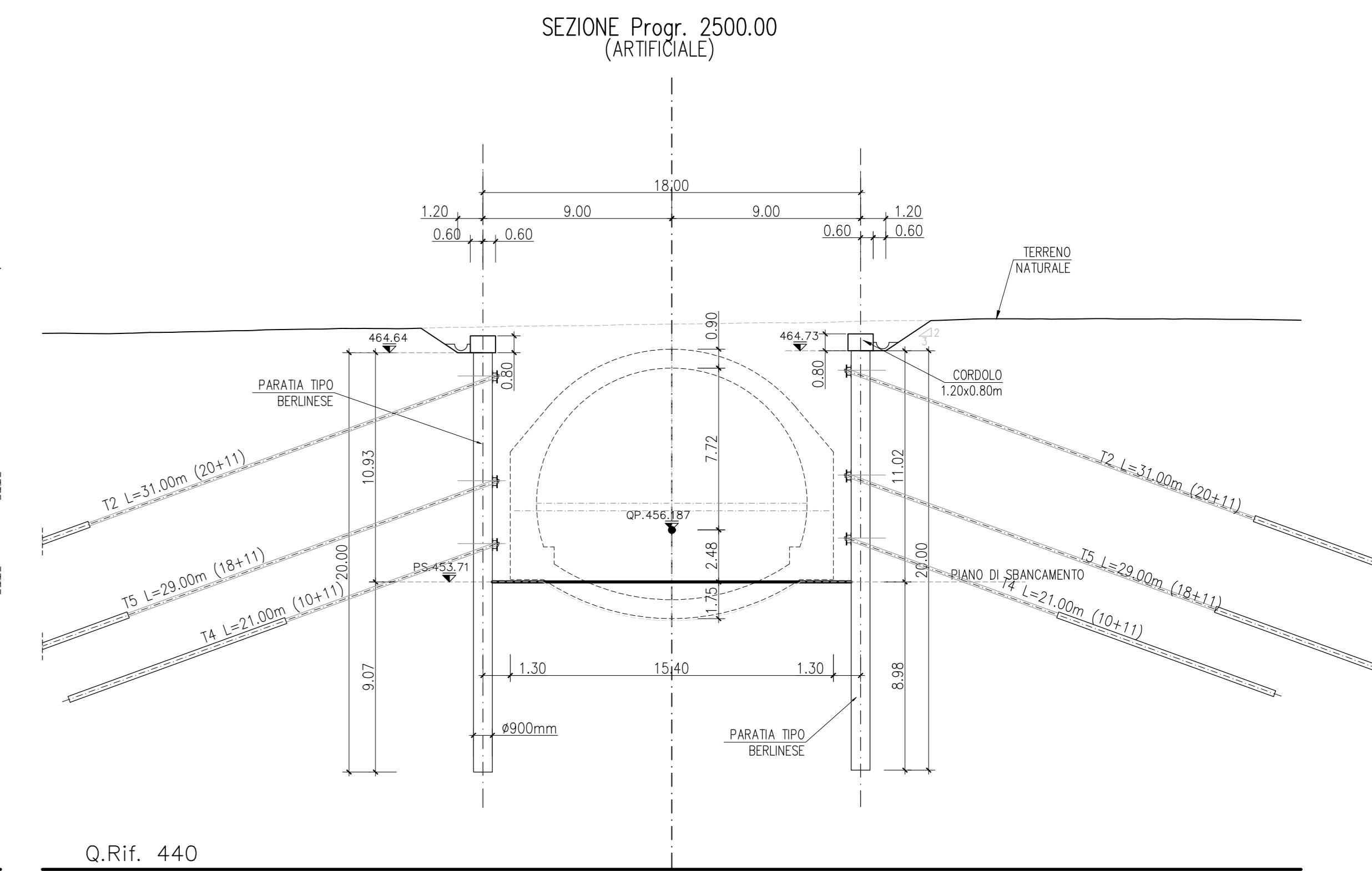
Q.Rif. 440

SEZIONE Progr. 2485.00
(INIZIO DIMA D'ATTACCO = INIZIO ARTIFICIALE)



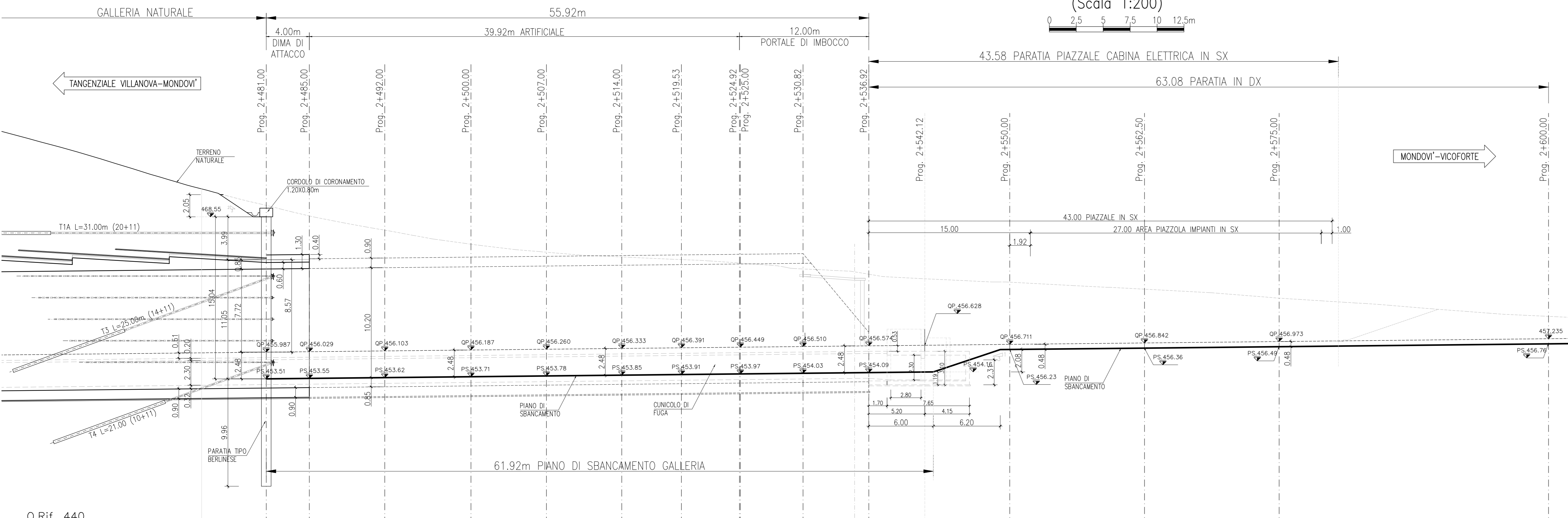
Q.Rif. 440

SEZIONE Progr. 2500.00
(ARTIFICIALE)



Q.Rif. 440


IMBOCCO EST, SEZIONE LONGITUDINALE IN ASSE TRACCIATO
(Scala 1:200)



Q.Rif. 440

No. SEZIONI	104	105	106	107	108	109
DISTANZE PROGRESSIVE						
DISTANZE PARALLELE		25.000	25.000	25.000	25.000	25.000
QUOTE TERRENO	458.924/471.17	456.16/468.00	456.16/468.00	456.16/468.00	456.16/468.00	456.16/468.00
QUOTE PROGETTO	458.924/471.17	456.16/468.00	456.16/468.00	456.16/468.00	456.16/468.00	456.16/468.00

LEGENDA
QP = QUOTA PROGETTO
PS = PIANO DI SCAVO



Sanas 90
GRUPPO PS ITALIANI

Direzione Progettazione e Realizzazione Lavori

Provincia di Cuneo
S.S. 28 del Colle di Nava
Lavori di realizzazione della Tangenziale di Mondovì con collegamento alla S.S. 28 Dir - 564 e al casello A6 "Torino-Savona" - III Lotto (Variante di Mondovì)

PROGETTO DEFINITIVO cod. TO08

PROGETTAZIONE: MANDATARIA: MANDANTE:	Ing. Corrado Frasse	Ing. Corrado Frasse
RAGGRUPPAMENTO TEMPORANEO PROGETTISTI	GRUPPO PS ITALIANI	MATILDI - PARTNERS
IL RESPONSABILE DELL'INTEGRAZIONE DELLE PRESTAZIONI SPECIALISTICHE:	Ing. Antonio Basso - TECNICA Ing. Giulio Vignati - TECNICA Ing. Giancarlo Frazzetta - TECNICA	Ing. Corrado Frasse - TECNICA Ing. Corrado Frasse - TECNICA Ing. Corrado Frasse - TECNICA
IL GEOLOGICO:	Geol. Emanuele Frasse - TECNICA Geol. Giorgio Vignati - ASDI	GRUPPO DI PROGETTAZIONE E PROGETTAZIONE STRADALE: Ing. Carlo Vittorio Mattia - MATILDI - PARTNERS Ing. Giancarlo Frasse - TECNICA Ing. Giancarlo Frasse - TECNICA
IL COORDINATORE PER LA SICUREZZA IN FASE DI PROGETTAZIONE:	Ing. Paolo Bressano - TECNICA Ing. Paolo Bressano - TECNICA	OPERE D'ARTE MAGGIORI GALLERIA: Ing. Corrado Frasse - TECNICA Ing. Corrado Frasse - TECNICA
VISTO: IL RESP. DEL PROCEDIMENTO:	Ing. Alessandro Rizzo - TECNICA Ing. Alessandro Rizzo - TECNICA	OPERE D'ARTE MAGGIORI PONTI E MANDRE: Ing. Simone Venturi - TECNICA Ing. Simone Venturi - TECNICA
PROTOCOLLO:	DATA:	

11 - OPERE MAGGIORI: GALLERIA

11.3 - Gallerie artificiali e opere di imbocco

Imbocco est - Sezioni trasversali e longitudinali provvisorie 1/2

CODICE PROGETTO	11.17_P00_GA00_STR_SZ05_B	PROGR. ELAB.	11.17	REV.		SCALA:	1:200
ELAB.	POG000000STRSZ05	ELAB.	B				
D							
C							
A	Intervento ASST	Mar. 2021	Finalità	Finalità	Finalità		
B	EMISSORE	Mar. 2021	Finalità	Finalità	Finalità		
REV.	DESCRIZIONE	DATA	SOCIETÀ	REDATTO	VERIFICATO	APPROVATO	