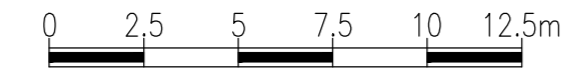
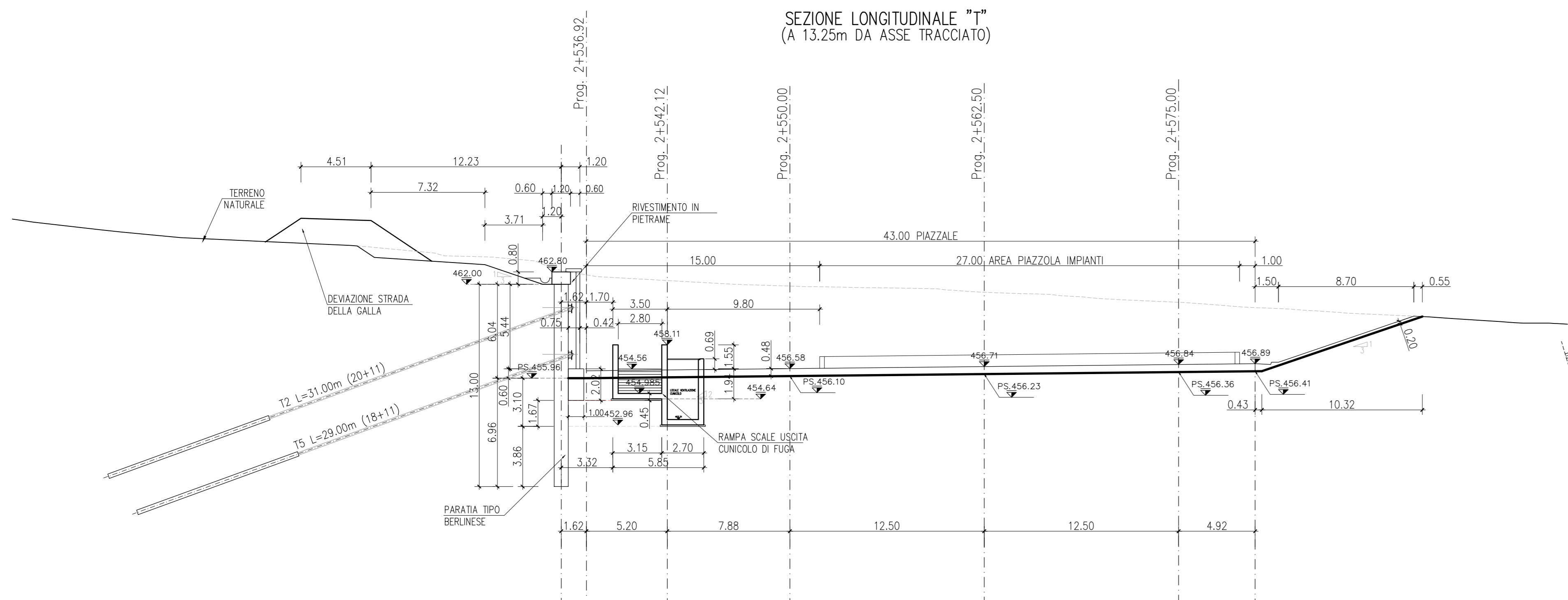


IMBOCCO EST - SEZIONI LONGITUDINALI DEFINITIVE - Scala 1:200



SEZIONE LONGITUDINALE "I"
(A 13.25m DA ASSE TRACCIATO)

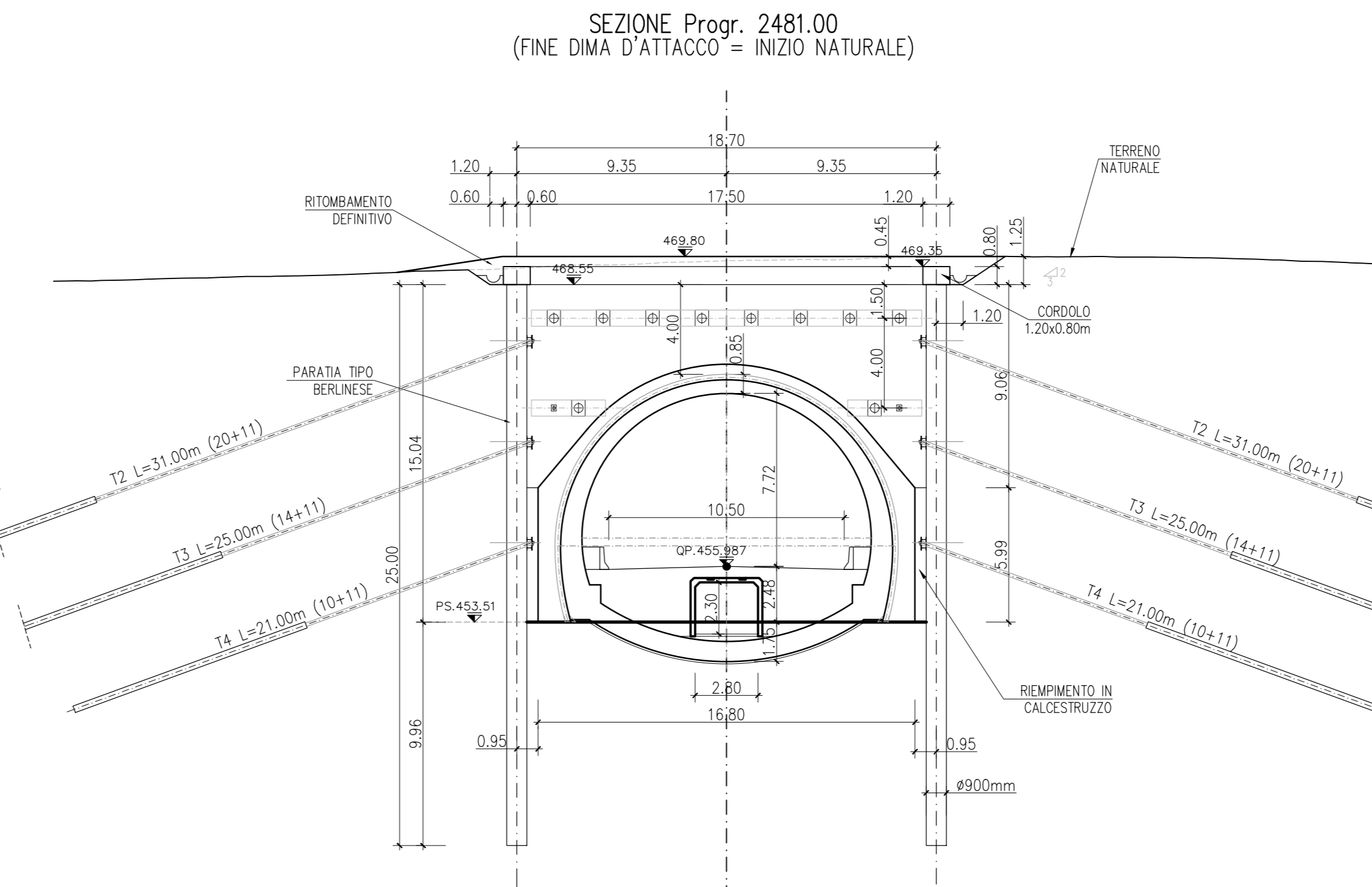


Q.Rif. 440

IMBOCCO EST - SEZIONI TRASVERSALI DEFINITIVE (1Parte) - Scala 1:200

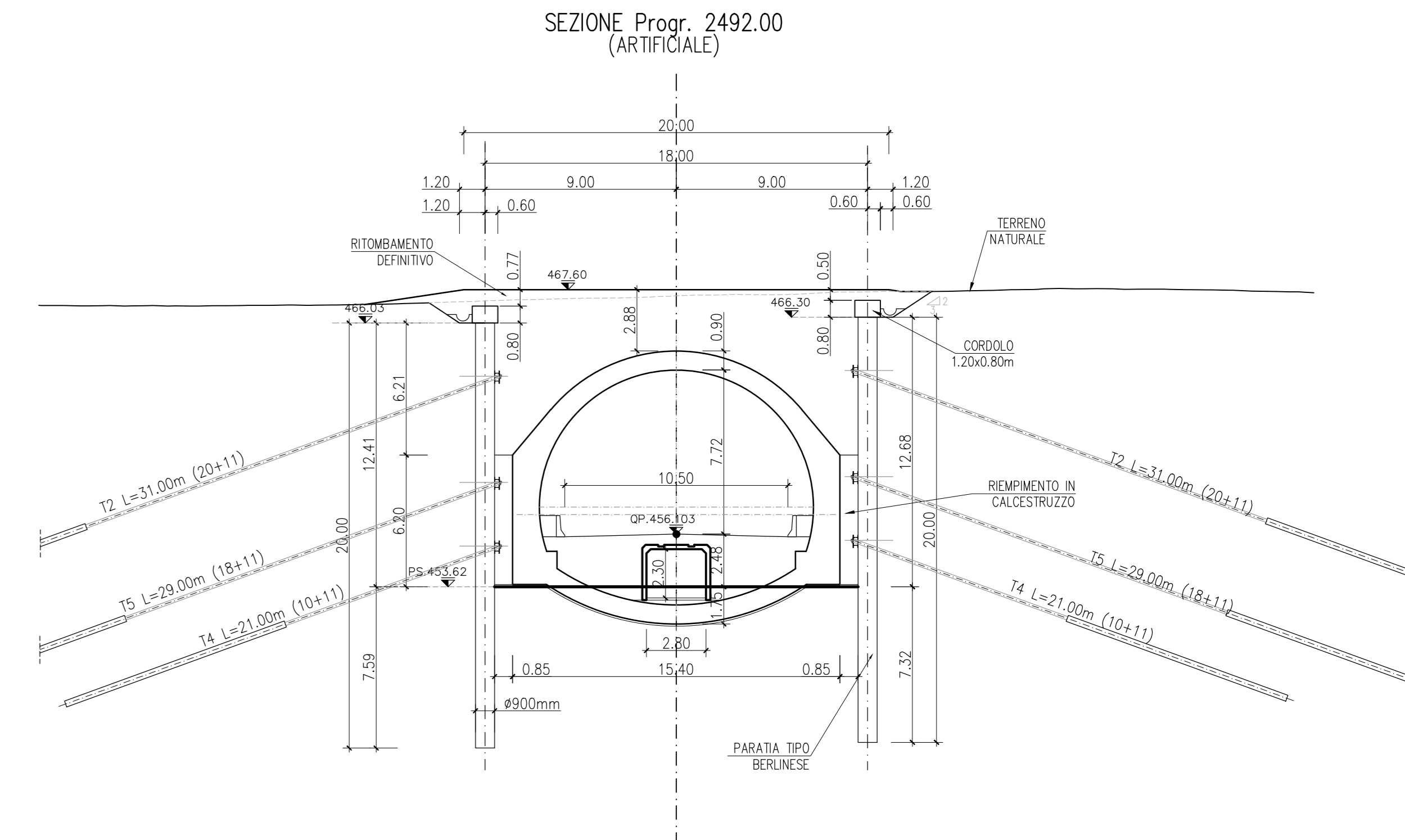


SEZIONE Progr. 2481.00
(FINE DIMA D'ATTACCO = INIZIO NATURALE)



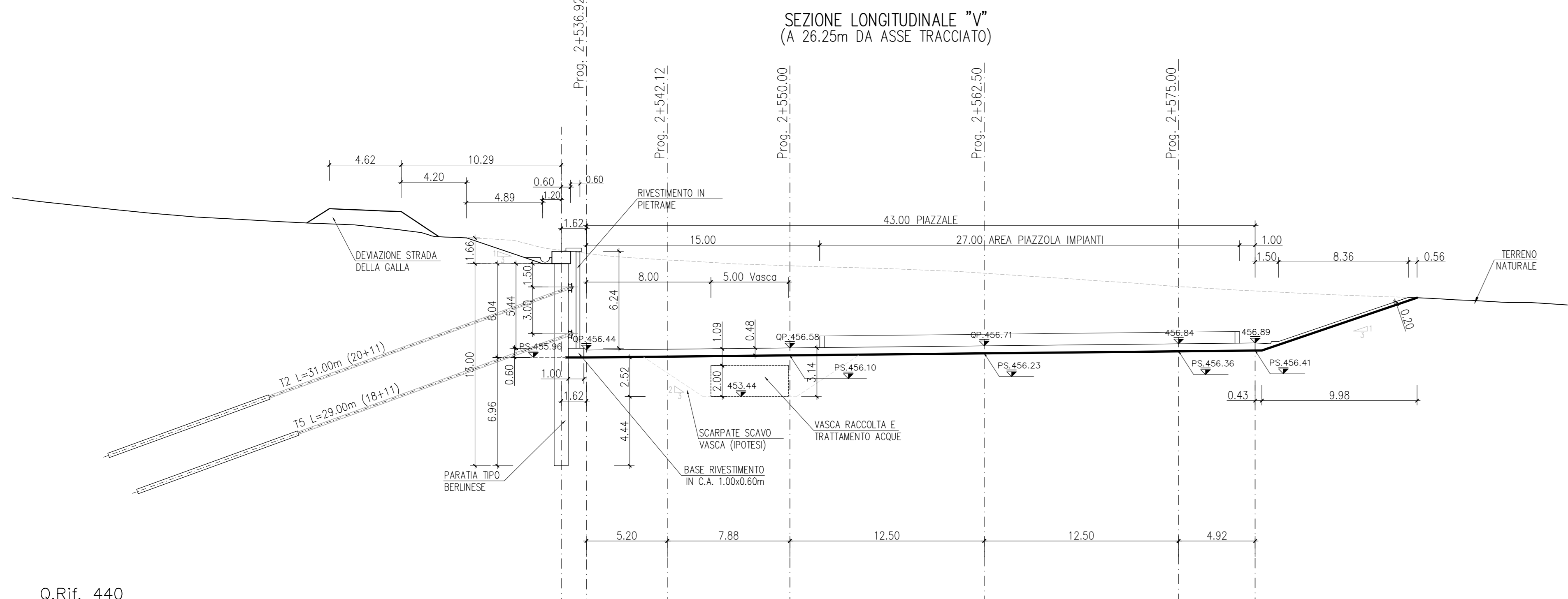
Q.Rif. 440

SEZIONE Progr. 2492.00
(ARTIFICIALE)



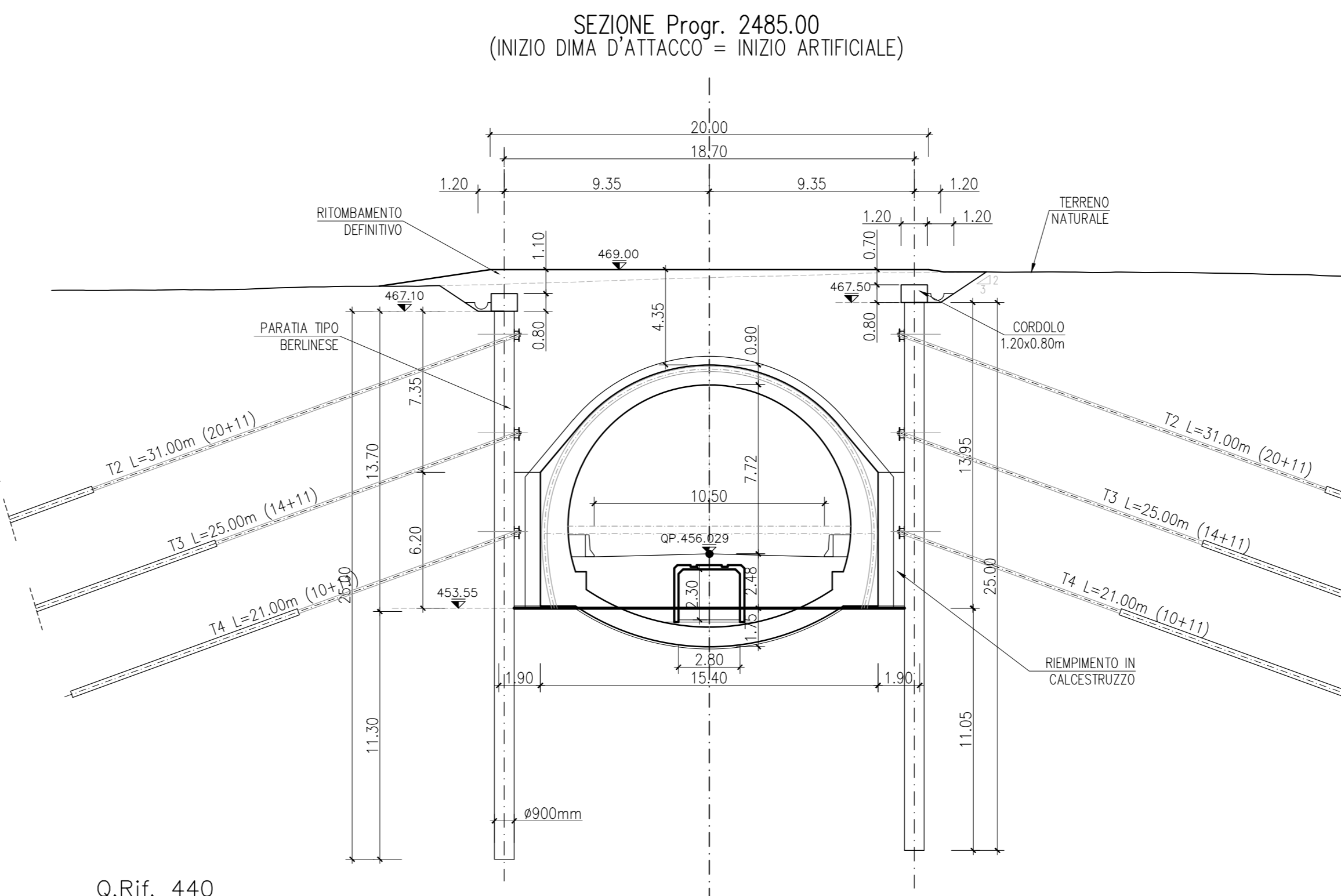
Q.Rif. 440

SEZIONE LONGITUDINALE "V"
(A 26.25m DA ASSE TRACCIATO)



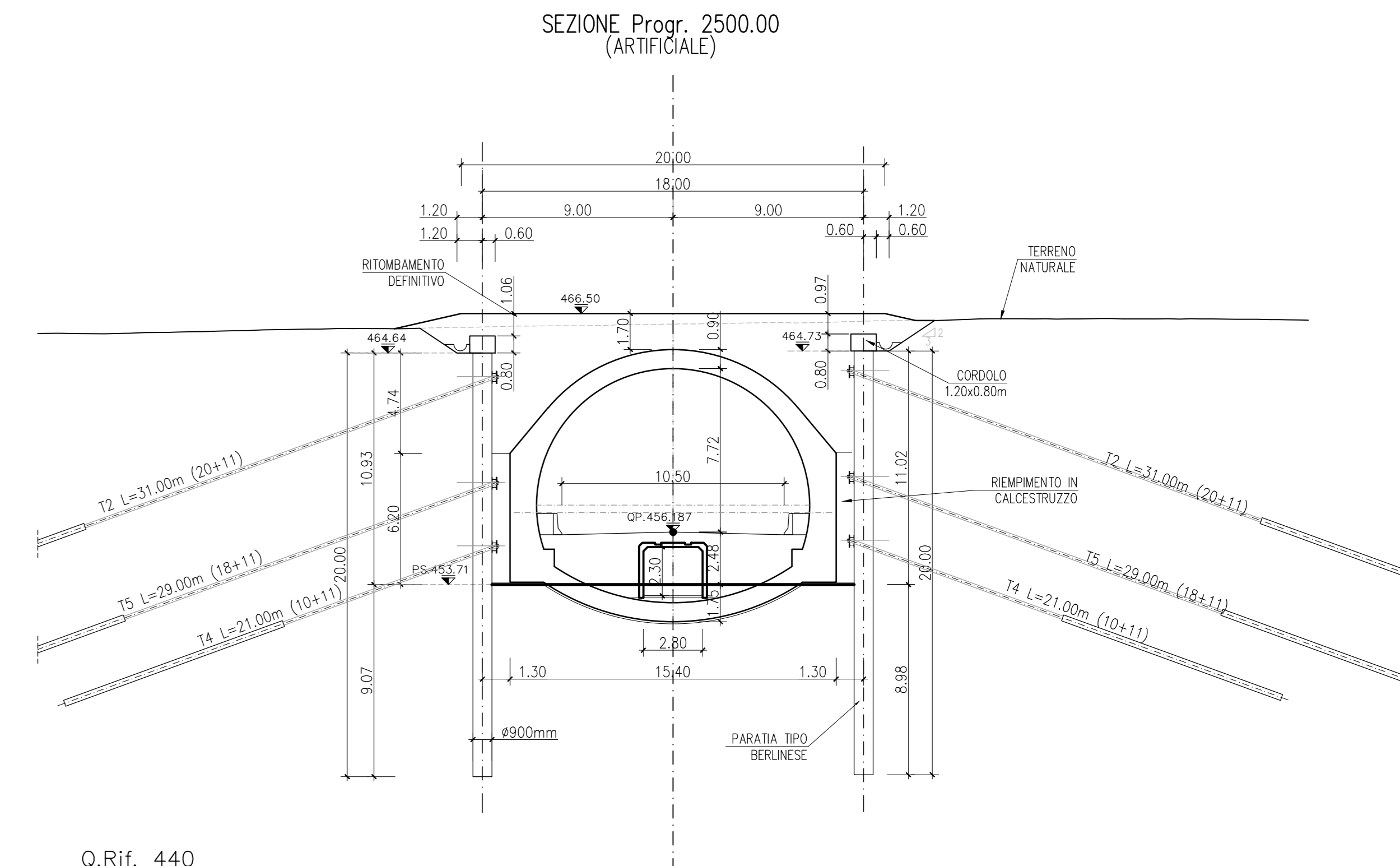
Q.Rif. 440

SEZIONE Progr. 2485.00
(INIZIO DIMA D'ATTACCO = INIZIO ARTIFICIALE)



Q.Rif. 440

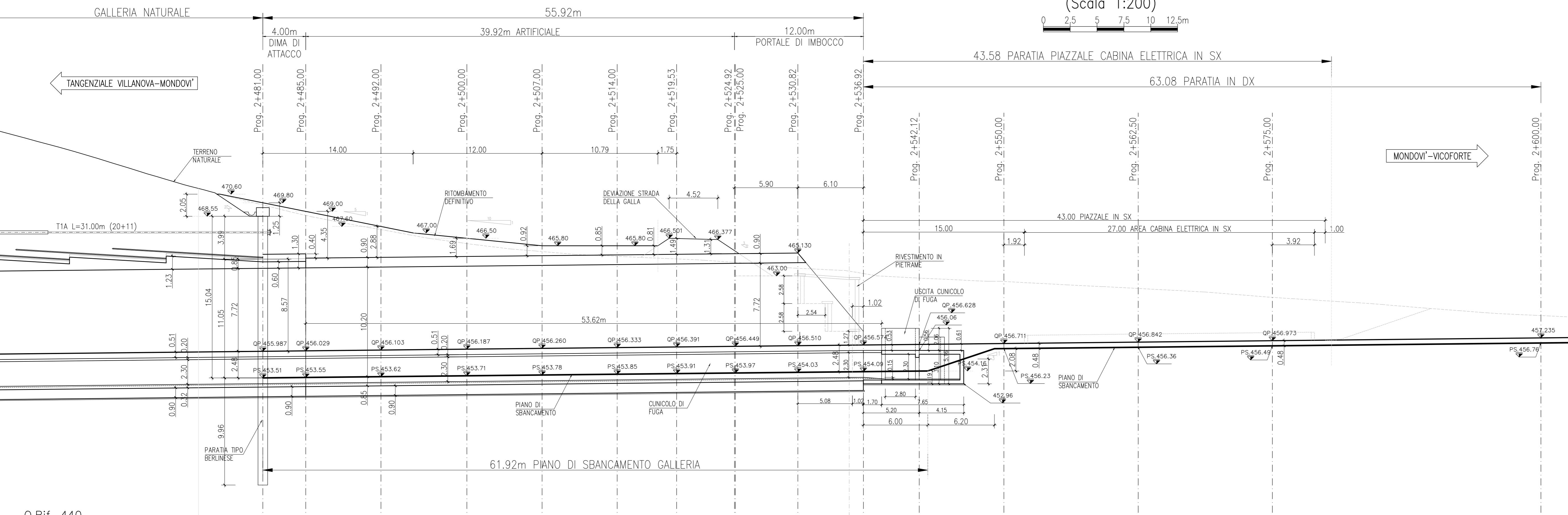
SEZIONE Progr. 2500.00
(ARTIFICIALE)



Q.Rif. 440

LEGENDA
QP = QUOTA PROGETTO
PS = PIANO DI SCAVO

IMBOCCO EST, SEZIONE LONGITUDINALE IN ASSE TRACCIATO
(Scala 1:200)



Q.Rif. 440

No. SEZIONI	104	105	106	107	108	109
DISTANZE PROGRESSIVE						
DISTANZE PARALLELE	25.000	25.000	25.000	25.000	25.000	25.000
QUOTE TERRENO	468.924/471.137	468.919/468.000	468.914/464.135	468.909/461.400	468.904/458.900	468.899/456.350
QUOTE PROGETTO						

Sanas 90
GRUPPO PS ITALIANI

Direzione Progettazione e Realizzazione Lavori

Provincia di Cuneo
S.S. 28 del Colle di Nava
Lavori di realizzazione della Tangenziale di Mondovì con collegamento alla S.S. 28 Dir - 564 e al casello A6 "Torino-Savona" - III Lotto (Variante di Mondovì)

PROGETTO DEFINITIVO cod. TO08

PROGETTAZIONE: MANDATARIA: MANDANTE:
RAGGRUPPAMENTO: **PS ITALIA** **MATILDI-PARTNERS**
TEMPORANEO PROGETTISTI: **PS ITALIA** **MATILDI-PARTNERS**

IL RESPONSABILE DELL'INTEGRAZIONE DELLE PRESTAZIONI SPECIALISTICHE:
Ing. Andrea Basso - TECNITAL
Ing. Carlo Vitozzi - TECNITAL
Ing. Stefano Rossi - TECNITAL

IL GEOLOGICO:
Geo. Emanuele Frasca - TECNITAL
Geo. Giorgio Vercini - ASI

IL COORDINATORE PER LA SICUREZZA IN FASE DI PROGETTAZIONE:
Ing. Paolo Bravasso - MATILDI-PARTNERS
Ing. Stefano Rossi - MATILDI-PARTNERS

IL COORDINATORE PER LA SICUREZZA IN FASE DI PROGETTAZIONE:
Ing. Paolo Bravasso - MATILDI-PARTNERS
Ing. Stefano Rossi - MATILDI-PARTNERS

VISTO: IL RESP. DEL PROCEDIMENTO:
Ing. Giuseppe Danilo Marini

PROTOCOLLO: DATA:

11 - OPERE MAGGIORI: GALLERIA
11.3 - Gallerie artificiali e opere di imbocco
Imbocco est - Sezioni trasversali e longitudinali definitive 1/2

CODICE PROGETTO	NOME FILE	PROGR. ELAB.	REV.	SCALA:
1120_P00_GA00_STR_SZ07_B		11.20		1:200

REV.	DESCRIZIONE	DATA	SOCIETA'	REDATTO	VERIFICATO	APPROVATO
D						
C						
A	Intervento ASSE	Mar_2020	Tecnital	Paola	Paola	Paola
B	EMISSORE	Mar_2020	Tecnital	Paola	Paola	Paola