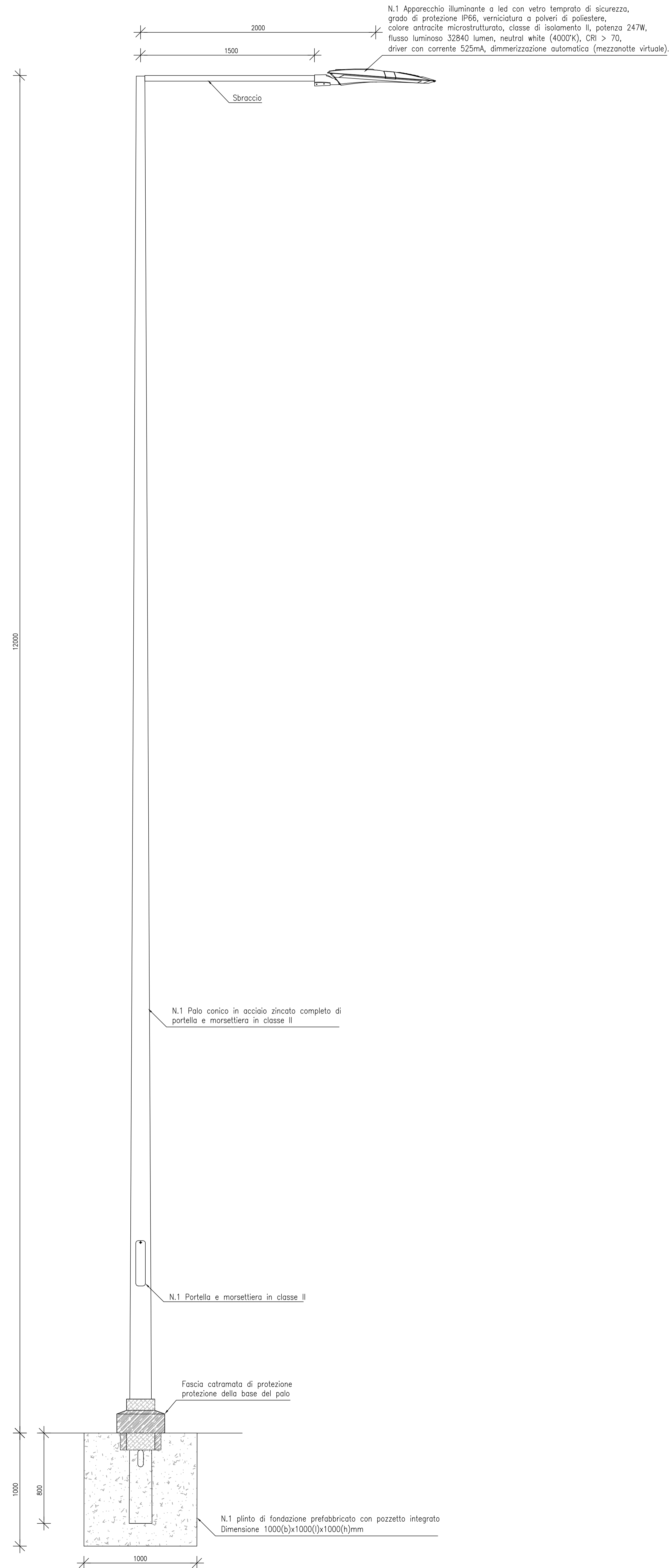


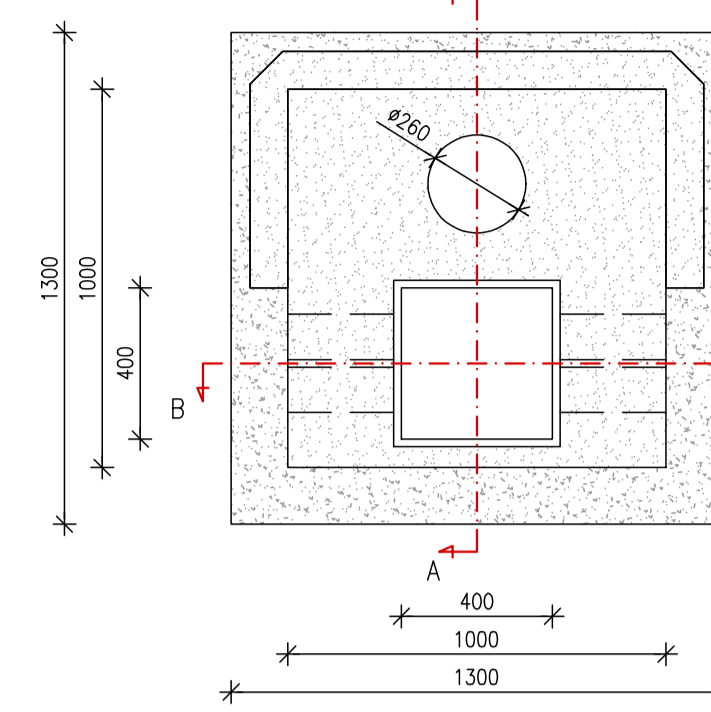
PARTICOLARE PALO ILLUMINAZIONE RAMI INGRESSO/USCITA ROTATORIA (h=12m)

VISTA LATERALE
(scala 1:20)

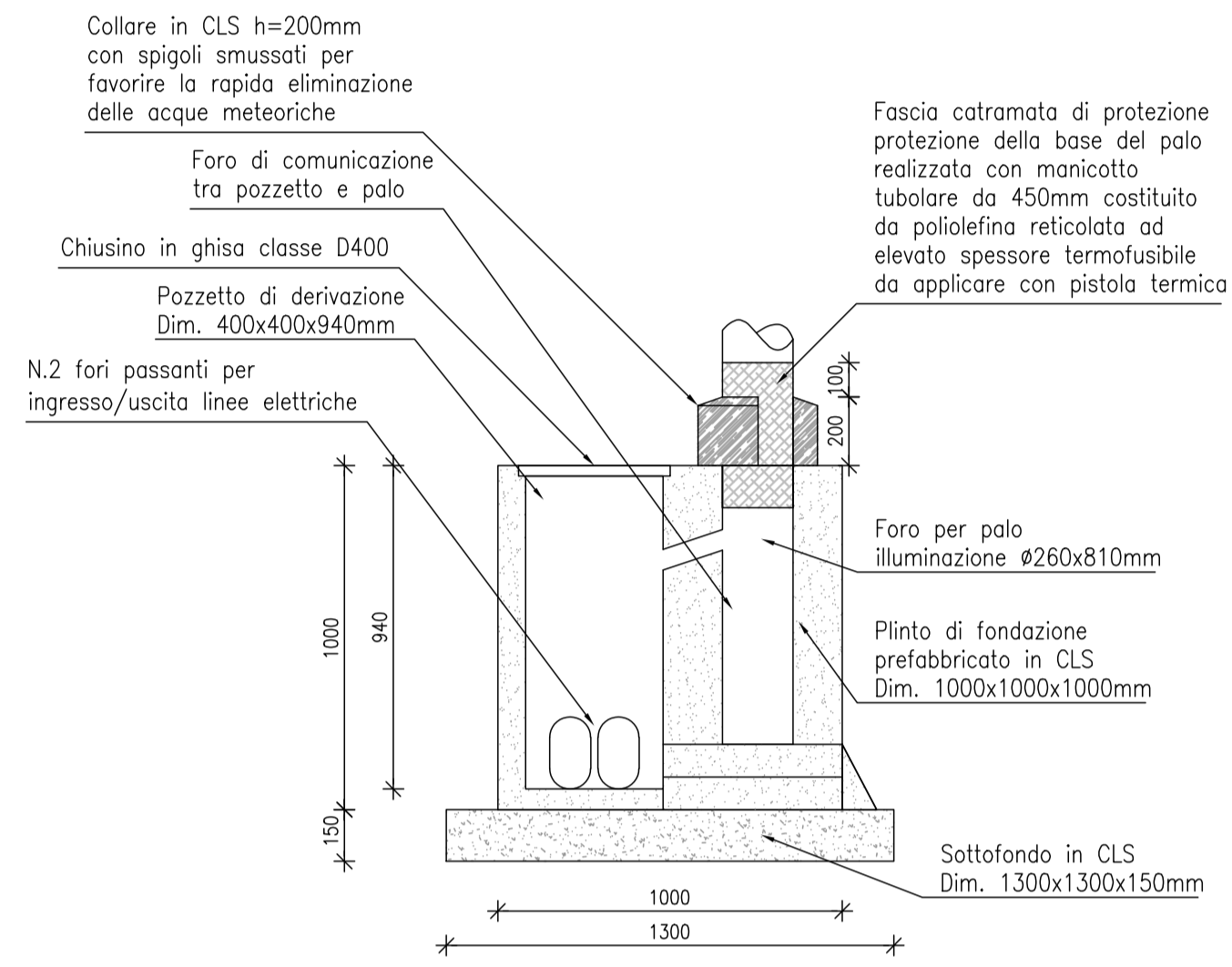


PARTICOLARE PLINTO DI FONDAZIONE PREFABBRICATO CON POZZETTO INTEGRATO PER PALI ILLUMINAZIONE (hmax=14.8m)

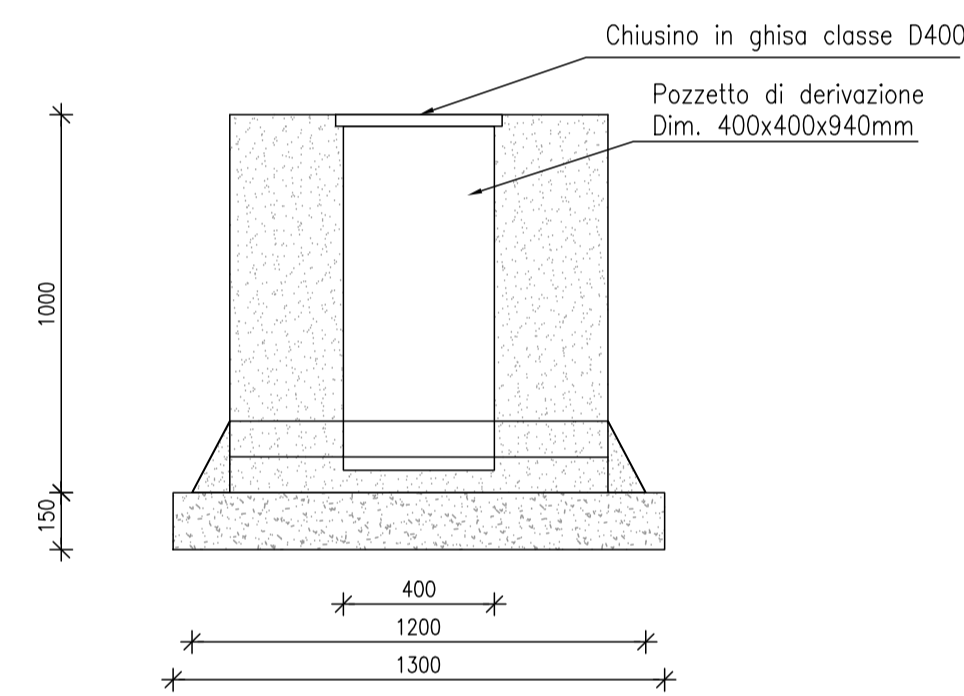
PIANTA
(scala 1:20)



SEZIONE A-A
(scala 1:20)

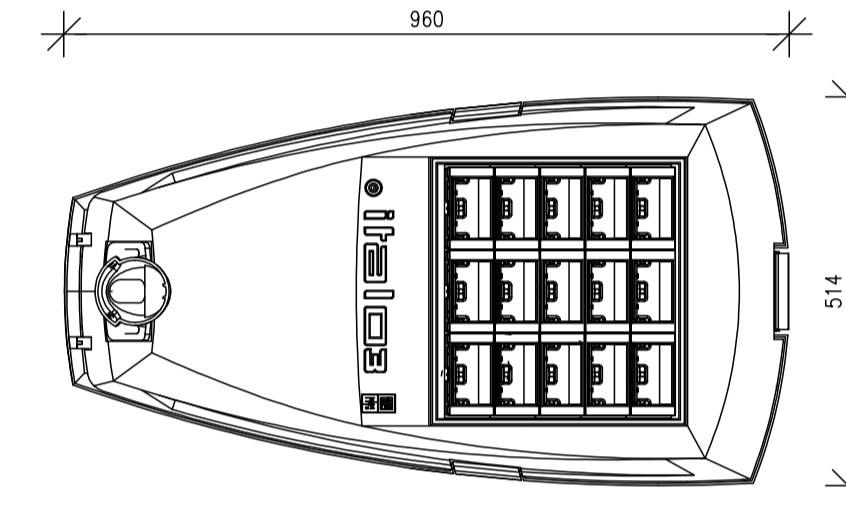


SEZIONE B-B
(scala 1:20)

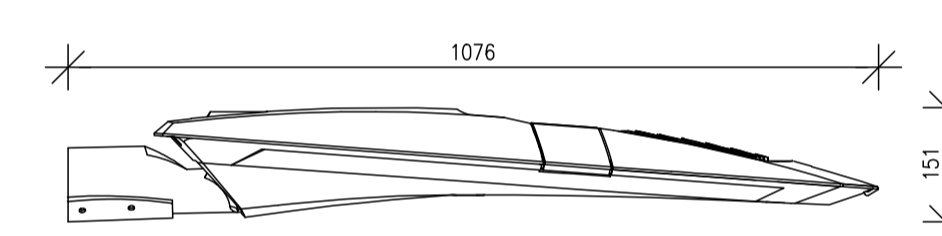


PARTICOLARE APPARECCHIO ILLUMINANTE STRADALE DA 247W

VISTA DALL' ALTO
(scala 1:10)



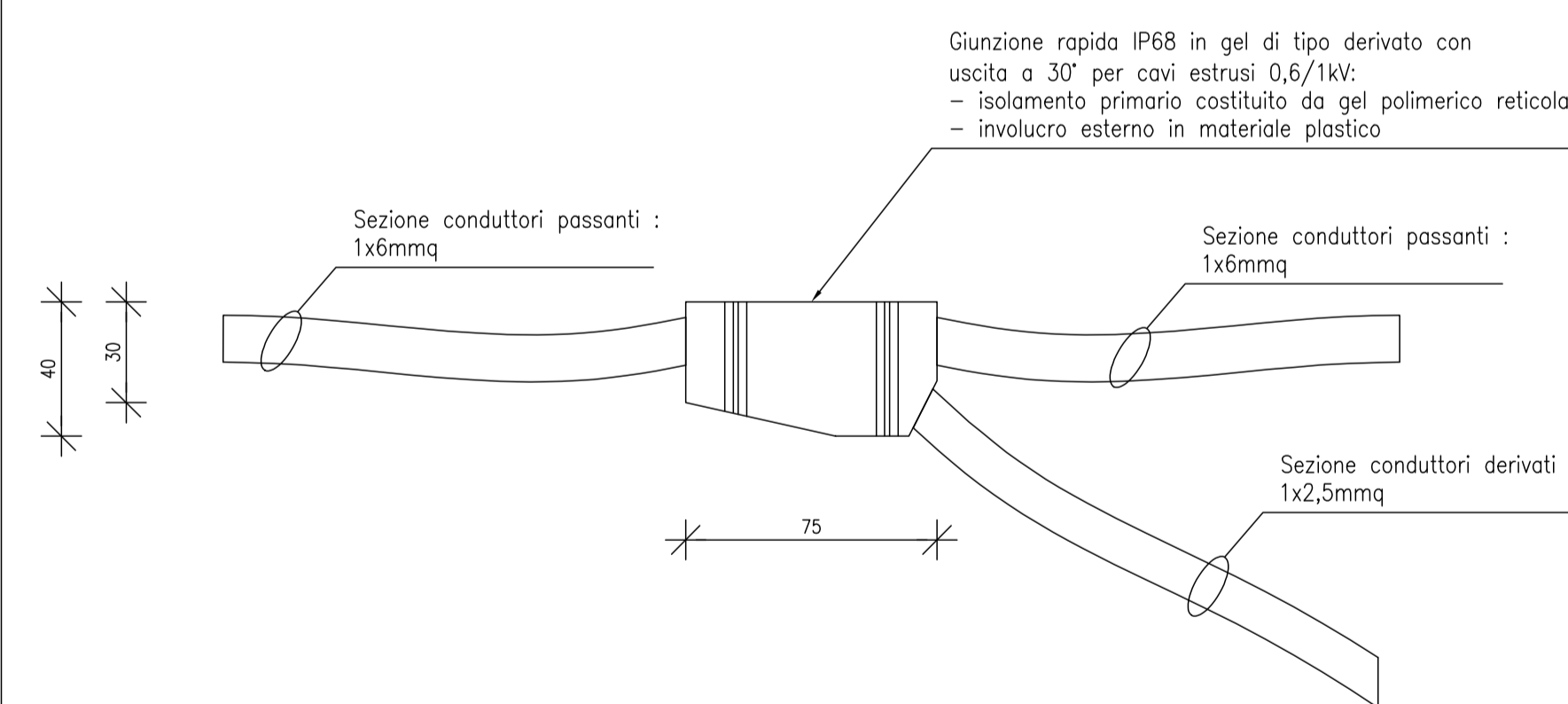
VISTA LATERALE
(scala 1:10)



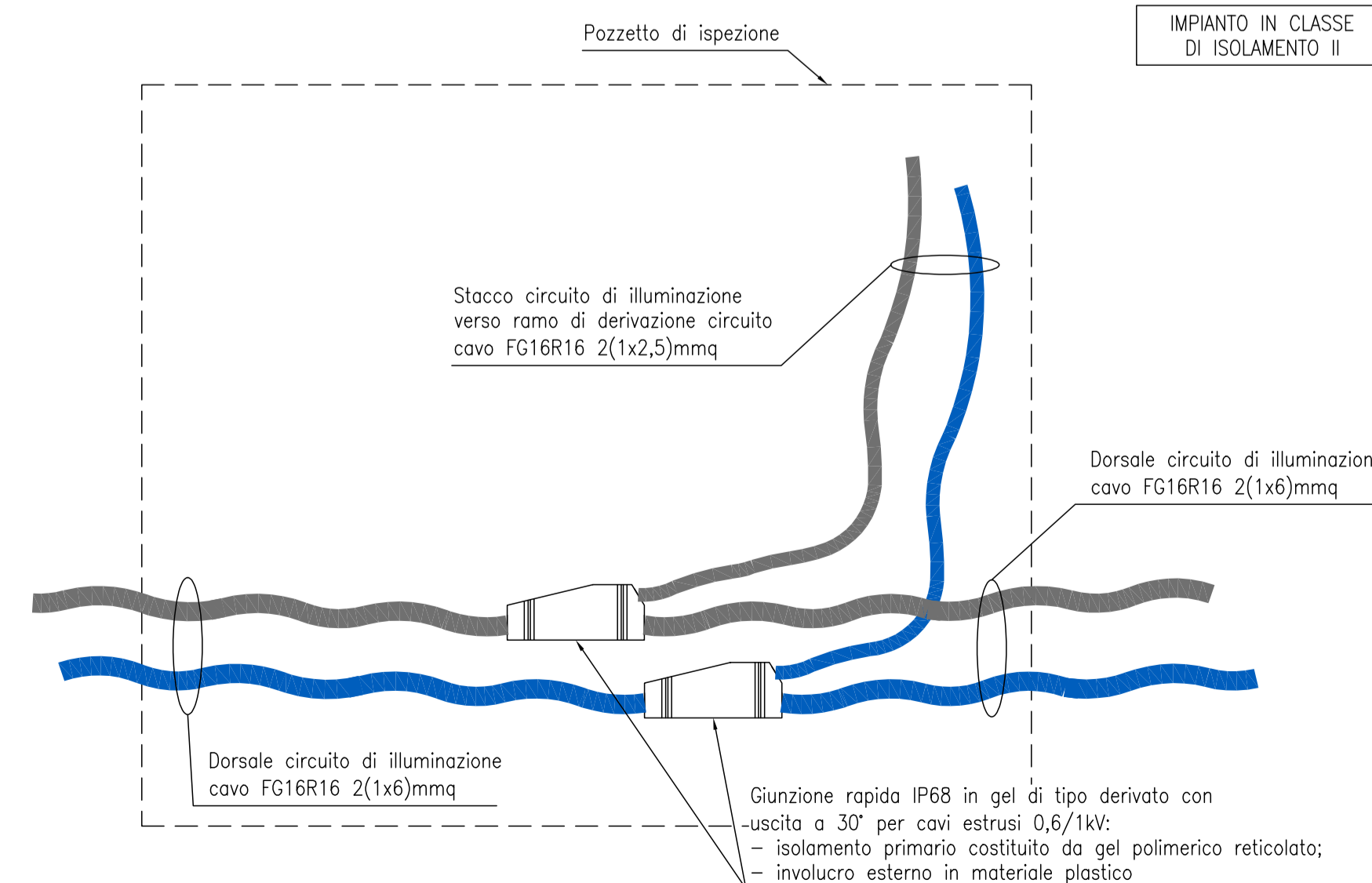
APPARECCHIO ILLUMINANTE A LED CON SBRACCIO DI 1,5m E VETRO TEMPRATO DI SICUREZZA, GRADO DI PROTEZIONE IP66, VERNICIATURA A POLVERI DI POLIESTERE, COLORE ANTRACITE MICROSTRUTTURATO, CLASSE DI ISOLAMENTO II, POTENZA 247W, FLUSSO LUMINOSO 32840 Lumen, NEUTRAL WHITE (4000°K), CRI > 70, DRIVER CON CORRENTE 525mA, DIMMERIZZAZIONE AUTOMATICA (MEZZANOTTE VIRTUALE).

PARTICOLARE MUFFOLA PER DERIVAZIONE DA CIRCUITO DI ILLUMINAZIONE DI DORSALE

VISTA FRONTALE
(scala 1:2)



SCHEMA TIPICO DERIVAZIONE DA CIRCUITO DI ILLUMINAZIONE DI DORSALE



Sanas
GRUPPO FS ITALIANE

Direzione Progettazione e Realizzazione Lavori

Provincia di Cuneo
S.S. 28 del Colle di Nava
Lavori di realizzazione della Tangenziale di Mondovì con collegamento alla S.S. 28 Dir - 564 e al casello A6 "Torino-Savona" - III Lotto (Variante di Mondovì)

PROGETTO DEFINITIVO

cod. T008

PROGETTAZIONE: RAGGRUPPAMENTO TEMPORANEO PROGETTISTI	MANDATARIA: SPERIMENTAL	MANDANTI: POLITECNICA MILITDI+PARTNERS
IL RESPONSABILE DELL'INTEGRAZIONE DELLE PRESTAZIONI SPECIALISTICHE: Ing. Andrea Renzo - TECNIPAL Ordine Ingegneri Provincia di Verona n. A2413	IL PROGETTISTA: Ing. Andrea Renzo Ordine Ingegneri Provincia di Verona n. A2413	
IL GEOLOGO: Dott. Emanuele Pirelli - TECNIPAL Ordine Geologi Veneto n. 4501	IL COORDINATORE PER LA SICUREZZA IN FASE DI PROGETTAZIONE: Ing. Paolo Barozzo - MILITDI+PARTNERS Ordine Ingegneri Provincia di Bergamo n. 46213	
VISTO: IL RESP. DEL PROCEDIMENTO: Ing. Giuseppe Danilo Meineri	PROTOCOLLO: DATA:	

19 - IMPIANTI TECNOLOGICI
19.7 - Asse principale - Rotatoria ovest esistente
Particolari tipologici

CODICE PROGETTO 01010000016	NOME FILE 19.02_P00_IM07_IMP_D001_B	PROGR. ELAB. 19.03	REV.	SCALA:		
CODICE ELAB. 00010071000001	varie					
D						
C						
B	STRUTTORIA ANGE	Mag 2005	tecnico	Aspettan	Piccol	Renzo
A	EMISSIONE A	Mar 2005	tecnico	Aspettan	Piccol	Renzo
REV.	DESCRIZIONE	DATA	SOCIETA'	REDATTO	VERIFICATO	APPROVATO