

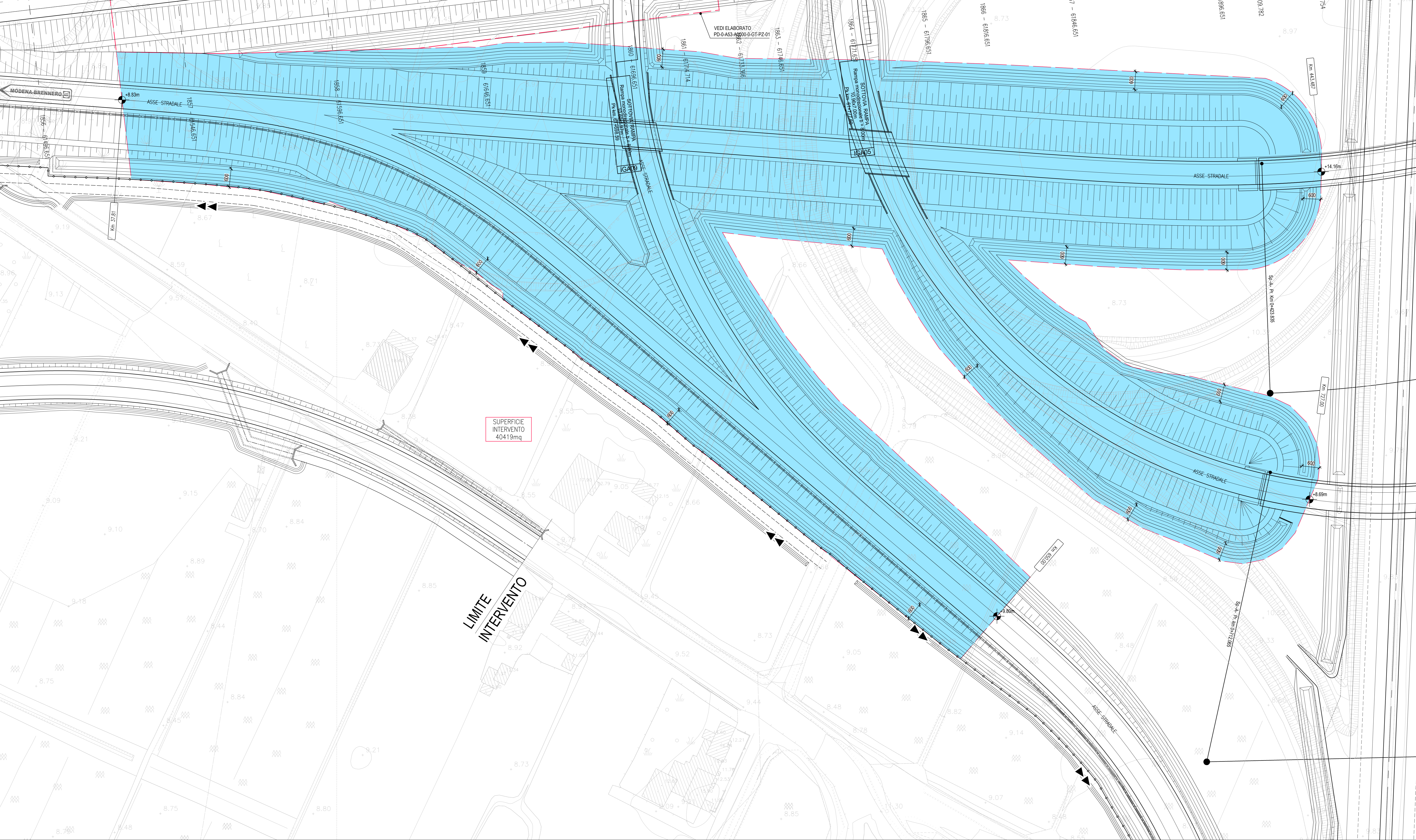


NOTA
GLI INTERVENTI INDICATI NEL PRESENTE ELABORATO SONO RELATIVI ALL'OPERA IN OGGETTO. PER QUANTO CONCERNE GLI INTERVENTI DI CONSOLIDAMENTO PREVISTI IN CORRISPONDENZA DEI RILEVATI CORRENTI SI RIMANDA AI RELATIVI ELABORATI.

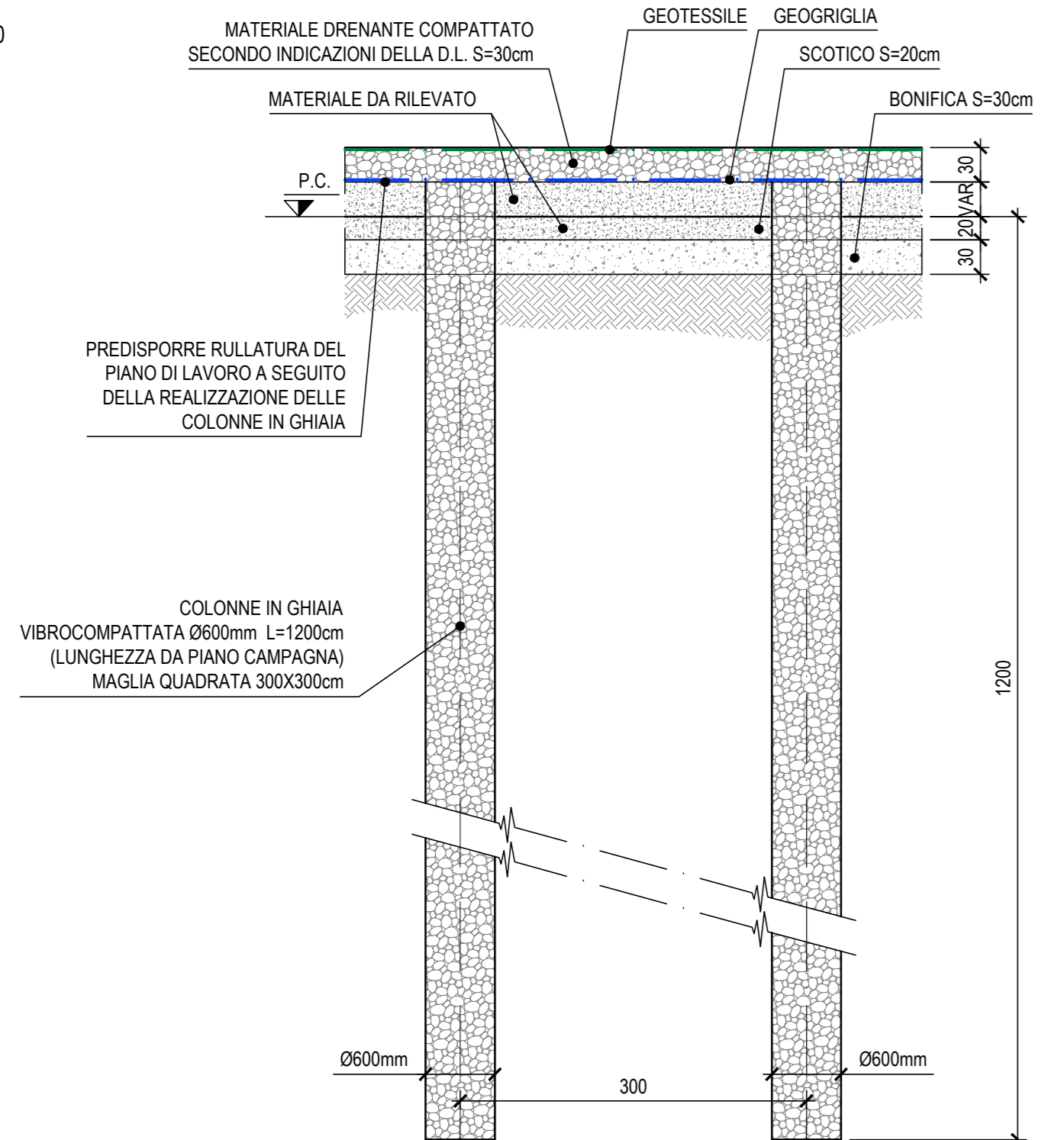
COLONNE IN GHIAIA
IL CONSOLIDAMENTO E' COSTITUITO DA COLONNE IN GHIAIA DEL TIPO VIBROCOMPATTATO Ø600mm SECONDO IL PROCEDIMENTO BOTTOM FEED O EQUIVALENTE IN TERMINI DI ADDENSAMENTO DEL TERRENO DI FONDAZIONE. PEZZATURA INERTI 30+40mm.

GEOTESSILE CON FUNZIONE DI SEPARAZIONE
IL GEOTESSILE DOVRÀ ESSERE DEL TIPO NON TESSUTO IN POLIPROPILENE O POLIESTERE DI MASSA AREICA NON INFERIORE A 300 g/m² SECONDO EN ISO 9864.

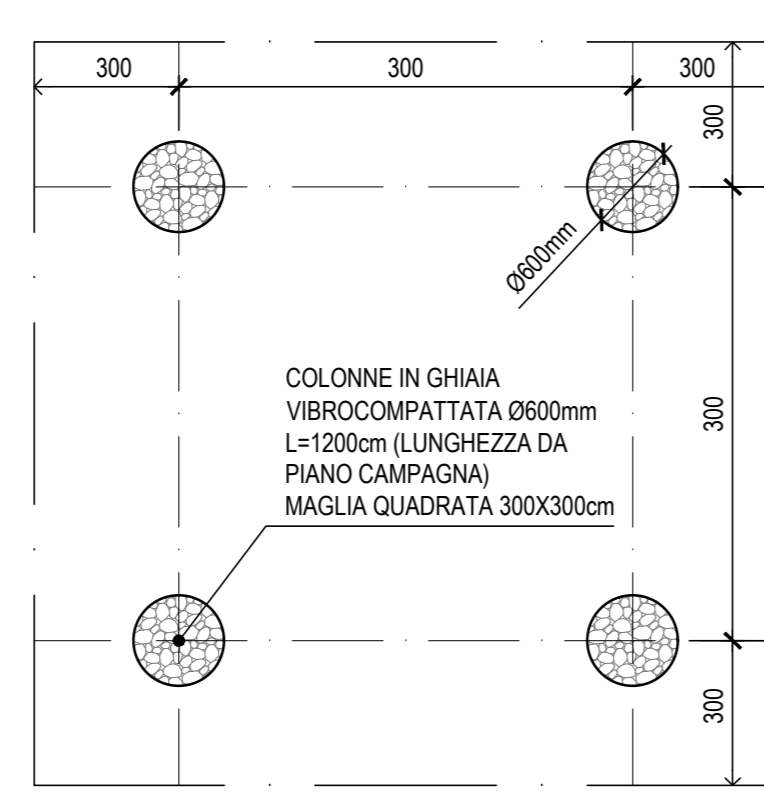
NOTA
IL PRESENTE ELABORATO RIPORTA UNA MAGLIA TIPOLOGICA. EVENTUALI INTERFERENZE LOCALI CON OPERE DI FONDAZIONE PROFONDA ANDRANNO RISOLTE IN FASE ESECUTIVA.
LE LUNGHEZZE SONO ESPRESSE IN CENTIMETRI. LE QUOTE ALTIMETRICHE SONO ESPRESSE IN METRI RISPETTO ALLA QUOTA ±0.00m DI PROGETTO (TRANNE DOVE DIVERSAMENTE SPECIFICATO).
L'IMPRESA E' TENUTA A VERIFICARE TUTTE LE DIMENSIONI IN PROGETTO PRIMA DEL TRACCIAMENTO E DELL'ESECUZIONE DEI LAVORI E RISOLVERE EVENTUALI INTERFERENZE.



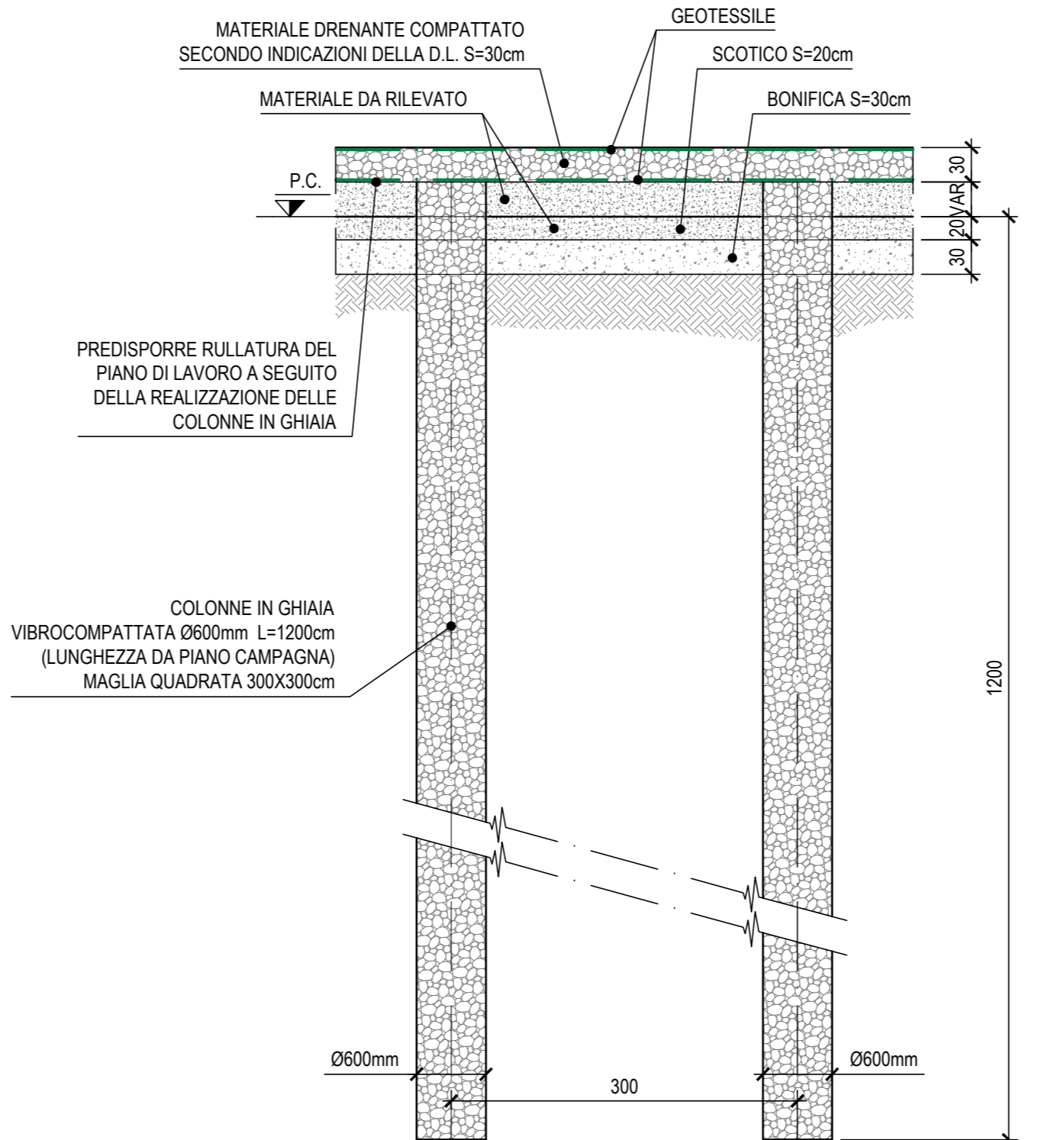
VALIDA PER ALTEZZA RILEVATO > 8.00m
SEZIONE TIPICA
SCALA 1:50



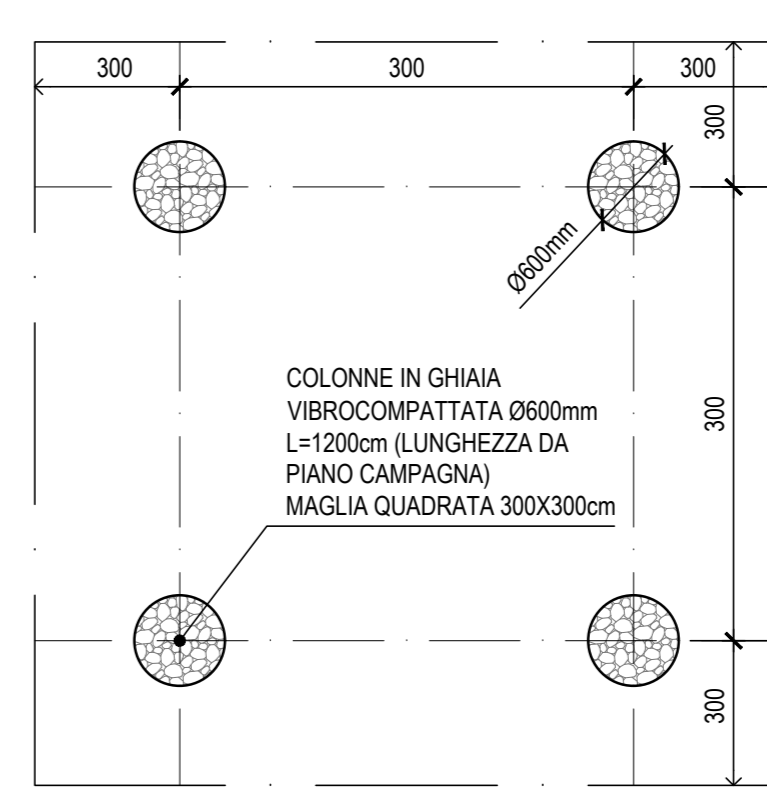
MAGLIA TIPOLOGICA COLONNE
SCALA 1:50



VALIDA PER ALTEZZA RILEVATO ≤ 8.00m
SEZIONE TIPICA
SCALA 1:50



MAGLIA TIPOLOGICA COLONNE
SCALA 1:50



IL CONCESSIONARIO
ARC AUTOSTRADA REGIONALE CISPADANA

IL CONCESSIONARIO
ARC AUTOSTRADA REGIONALE CISPADANA

AUTOSTRADA REGIONALE CISPADANA
DAL CASELLO DI REGGIOLO-ROLO SULLA A22
AL CASELLO DI FERRARA SUD SULLA A13
CODICE C.U.P. E8180800060009

PROGETTO DEFINITIVO

ASSE AUTOSTRADALE (COMPRESIVO DEGLI INTERVENTI LOCALI DI COLLEGAMENTO VIARIO AL SISTEMA AUTOSTRADALE)
GEOLOGIA, IDROGEOLOGIA, SISMICA E GEOTECNICA

GEOTECNICA
INTERCONNESSIONE A13
I02 - ADDENDUM LIQUEFAZIONE
INTERVENTO DI MITIGAZIONE NEI CONFRONTI DELLA LIQUEFAZIONE

IL PROGETTISTA
Ing. Gianfranco Marchi
Albo Ing. Ravenna n°342

RESPONSABILE INTEGRAZIONE PRESTAZIONI SPECIALISTICHE
Ing. Antonio Anania
Albo Ing. Perugia n° 42374

IL CONCESSIONARIO
Autosstrada Regionale Cispadana S.p.A.
IL PRESIDENTE
Giovanni Palmieri

Autosstrada Regionale Cispadana S.p.A.
Ing. Antonio Anania
Ing. Maria Piazzarotti S.p.A. S.p.A.
Autosstrada Regionale Cispadana S.p.A.

G									
F									
E									
D									
C									
B									
A	DI. 08. 2019	EMISSIONE PER OTTEMPERANZA DECRETO VIA DEL 28.07.2017	BOSCHI	MARCHI	ANANIA				
DATA	DESCRIZIONE	REDAZIONE	CONTROLLI	APPROVAZIONE					
IDENTIFICAZIONE ELABORATO									
NUM. PROSP.	FILE	SETTORE	GRUPPO	SECTE. OPER. REG.	DATAE. OPER.	MAPPA	PRODOTTORE	CONTROLLO	APPROVAZIONE
71109	0	0	11010	11010	0	07	P2	01	A
SCALA									VARIE