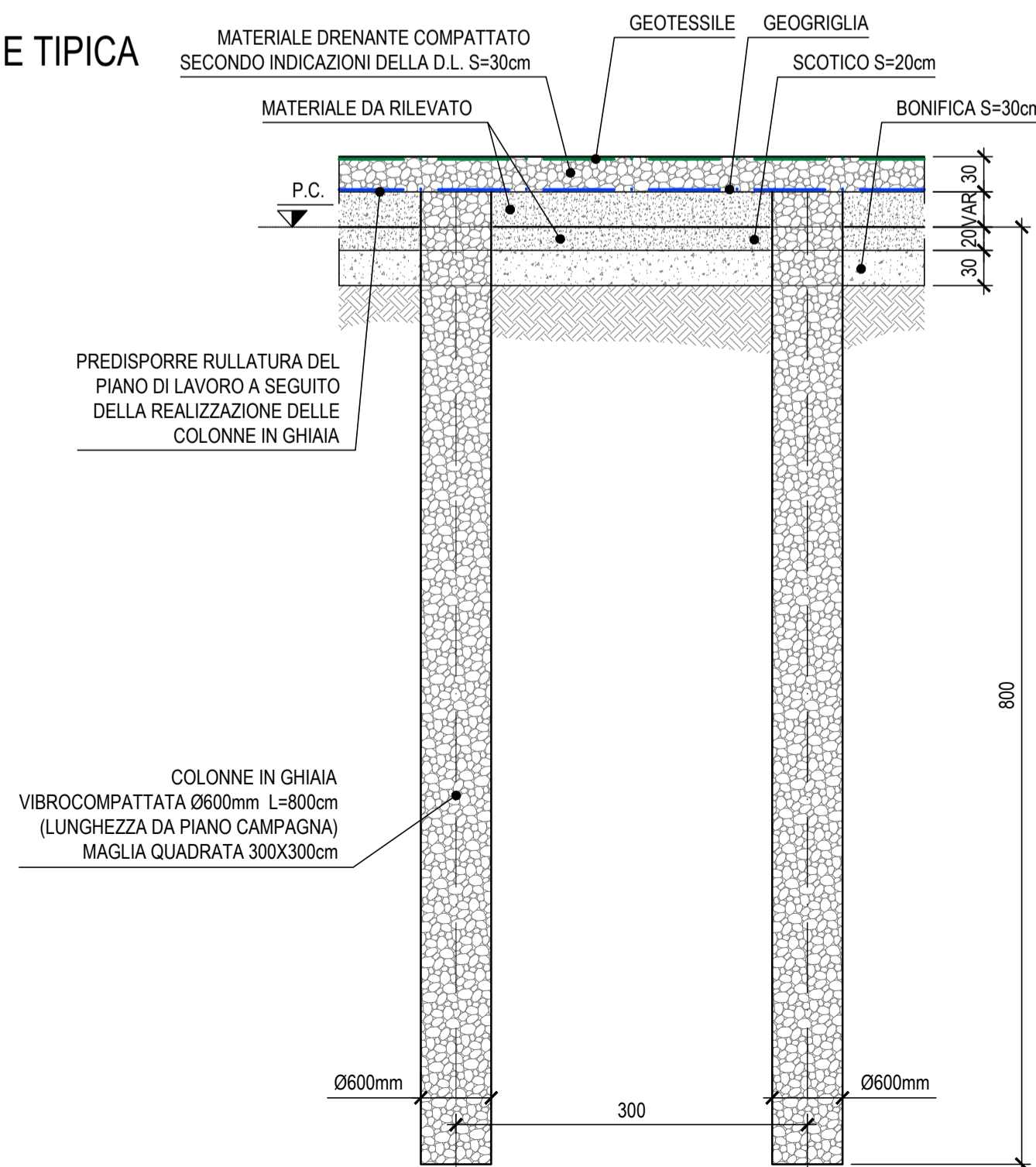


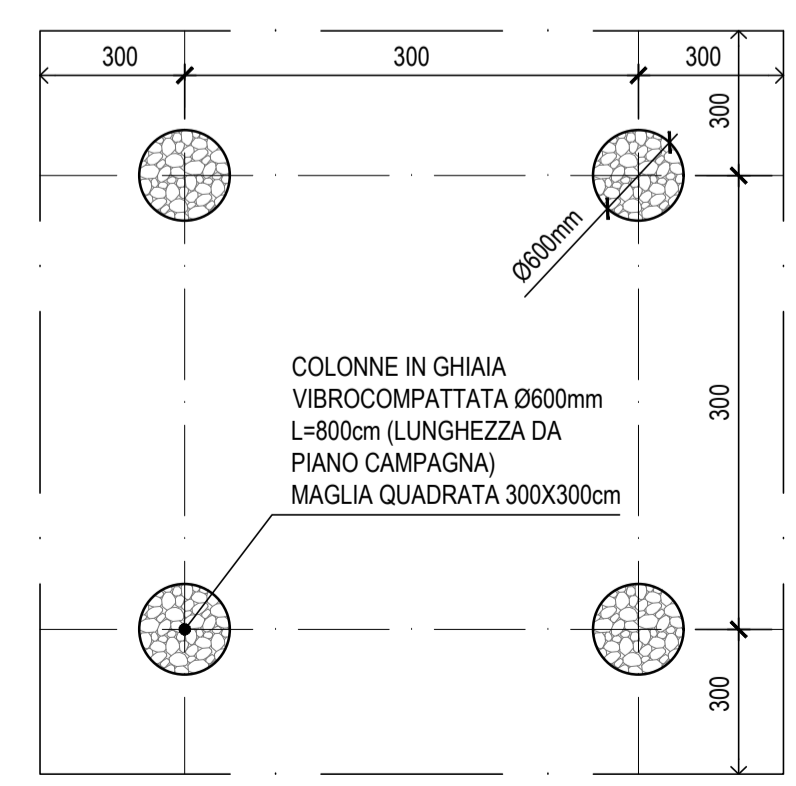
SEZIONE TIPICA

SCALA 1:50



MAGLIA TIPOLOGICA COLONNE

SCALA 1:50



AREA DI INTERVENTO DI MITIGAZIONE

**NOTA**  
GLI INTERVENTI INDICATI NEL PRESENTE ELABORATO SONO RELATIVI ALL'OPERA IN OGGETTO. PER QUANTO CONCERNE GLI INTERVENTI DI CONSOLIDAMENTO PREVISTI IN CORRISPONDENZA DEI RILEVATI CORRENTI SI RIMANDA AI RELATIVI ELABORATI.

**COLONNE IN GHIAIA**  
IL CONSOLIDAMENTO E' COSTITUITO DA COLONNE IN GHIAIA DEL TIPO VIBROCOMPATTATO Ø600mm SECONDO IL PROCEDIMENTO BOTTOM FEED O EQUIVALENTE IN TERMINI DI ADDENSAMENTO DEL TERRENO DI FONDAZIONE. PEZZATURA INERTI 30+40mm.

**GEOTESSILE CON FUNZIONE DI SEPARAZIONE**  
IL GEOTESSILE DOVRÀ ESSERE DEL TIPO NON TESSUTO IN POLIPROPILENE O POLIESTERE DI MASSA AREICA NON INFERIORE A 300 g/m² SECONDO EN ISO 9864.

**NOTA**  
IL PRESENTE ELABORATO RIPORTA UNA MAGLIA TIPOLOGICA, EVENTUALI INTERFERENZE LOCALI CON OPERE DI FONDAZIONE PROFONDA ANDRANNO RISOLTE IN FASE ESECUTIVA.  
LE LUNGHEZZE SONO ESPRESSE IN CENTIMETRI, LE QUOTE ALTIMETRICHE SONO ESPRESSE IN METRI RISPETTO ALLA QUOTA ±0.00m DI PROGETTO (TRANNE DOVE DIVERSAMENTE SPECIFICATO).  
L'IMPRESA E' TENUTA A VERIFICARE TUTTE LE DIMENSIONI IN PROGETTO PRIMA DEL TRACCIAMENTO E DELL'ESECUZIONE DEI LAVORI E RISOLVERE EVENTUALI INTERFERENZE.

IL CONCEDENTE: Regione Emilia-Romagna

IL CONCESSIONARIO: ARC AUTOSTRADA REGIONALE CISPADANA

**AUTOSTRADA REGIONALE CISPADANA**  
DAL CASELLO DI REGGIOLO-ROLO SULLA A22  
AL CASELLO DI FERRARA SUD SULLA A13  
CODICE C.U.P. E81B0800060009

**PROGETTO DEFINITIVO**

**ASSE AUTOSTRADALE (COMPRESIVO DEGLI INTERVENTI LOCALI DI COLLEGAMENTO VIARIO AL SISTEMA AUTOSTRADALE)**  
GEOLOGIA, IDROGEOLOGIA, SISMICA E GEOTECNICA

GEOTECNICA

RSL PER VERIFICHE RILEVATE E INTERVENTI DI MITIGAZIONE NEI CONFRONTI DELLA LIQUEFAZIONE

RILEVATO DI APPROCCIO AD AP012 LATO OVEST (ZONA 16L) - ADDENDUM LIQUEFAZIONE

INTERVENTO DI MITIGAZIONE NEI CONFRONTI DELLA LIQUEFAZIONE

IL PROGETTISTA: Ing. Gianfranco Marchi, Albo Ing. Ravenna n°342

RESPONSABILE INTEGRAZIONE PRESTAZIONI SPECIALISTICHE: Ing. Antonio Anania, Albo Ing. Perugia n° A2574

IL CONCESSIONARIO: Autostrada Regionale Cispadana S.p.A. IL PRESIDENTE: Graziano Pizzarotti

Dot. Ing. Antonio Anania  
IMPRESA PIZZAROTTI & C. S.p.A.  
Viale dell'Industria di Perugia n. 4222E

IL CONCESSIONARIO: Pizzarotti

G					
F					
E					
D					
C					
B					
A	01.08.2019	EMISSIONE PER OTTEMPERANZA DECRETO VIA DEL 25.07.2017	BOSCHI	MARCHI	ANANIA
REV.	DATA	DESCRIZIONE	REDAZIONE	CONTROLLO	APPROVAZIONE
IDENTIFICAZIONE ELABORATO					
NUM. PROSP.	FOGLIO	GRUPPO	CODICE OPERA WBS	TITOLO OPERA	ANNO
7248	P2	0	A29	A0000	0
DATA: AGOSTO 2019					
SCALA: VARIE					

IL PRESENTE DOCUMENTO NON POTRÀ ESSERE COPIATO, RIPRODOTTO O ALTAMENTE PUBBLICATO, IN TUTTO O IN PARTE, SENZA IL CONSENSO SCRITTO DEL CONCESSIONARIO. QUALI UTILIZZI NON AUTORIZZATI SIANO PERSEGUITI A NORMA DI LEGGE. THIS DOCUMENT MAY NOT BE COPIED, REPRODUCED OR PUBLISHED, EITHER IN PART OR IN ITS ENTIRETY, WITHOUT THE WRITTEN PERMISSION OF ARCO. UNAUTHORIZED USE WILL BE PROSECUTED BY LAW.