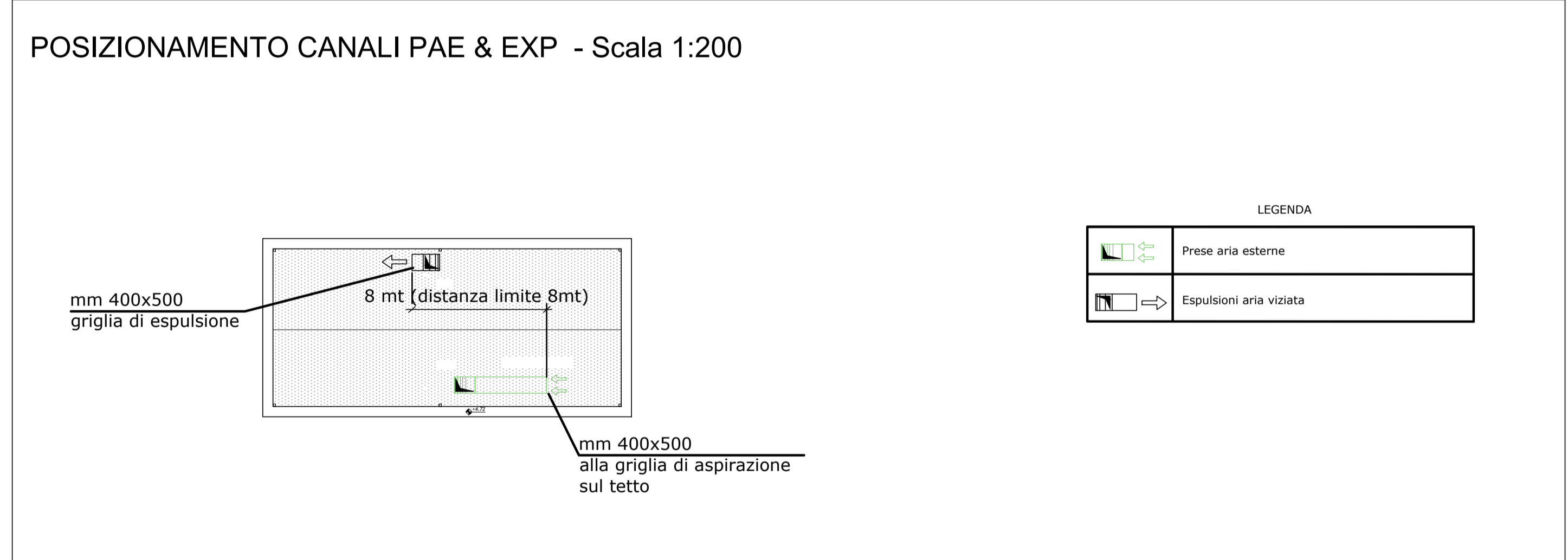


LEGENDA

	Linea di carico acqua calda sanitaria
	Linea di ricircolo
	Linea di carico sciacquoni WC
	Linea di carico acqua fredda sanitaria
	Linea di scarico lavabo/doccia/cucine PEHD Ø50
	Linea di scarico wc PEHD Ø110
	Linea di raccolta acque
	Pozzetto raccolta acque
	Pozzetto con caditoia
	Rete impianto antincendio e cassetta tipo UNI45 per protezione interna
	Linea acqua antincendio in acciaio zincato



IL CONCESSIONARIO
Regione Emilia-Romagna
ARC AUTOSTRADA REGIONALE CISPADANA

AUTOSTRADA REGIONALE CISPADANA
DAL CASELLO DI REGGIOLO-ROLO SULLA A22
AL CASELLO DI FERRARA SUD SULLA A13
 CODICE C.U.P. E81B0800060009

PROGETTO DEFINITIVO

IMPIANTI TECNICI
EDIFICI E BARRIERE DI ESAZIONE
SAN FELICE SUL PANARO - FINALE EMILIA
PLANIMETRIA IMPIANTO IDRICO SANITARIO PUNTO BLU

IL PROGETTISTA
 Ing. Andrea Lucarelli
 Albo Ing. P.A. Bologna n° 6669

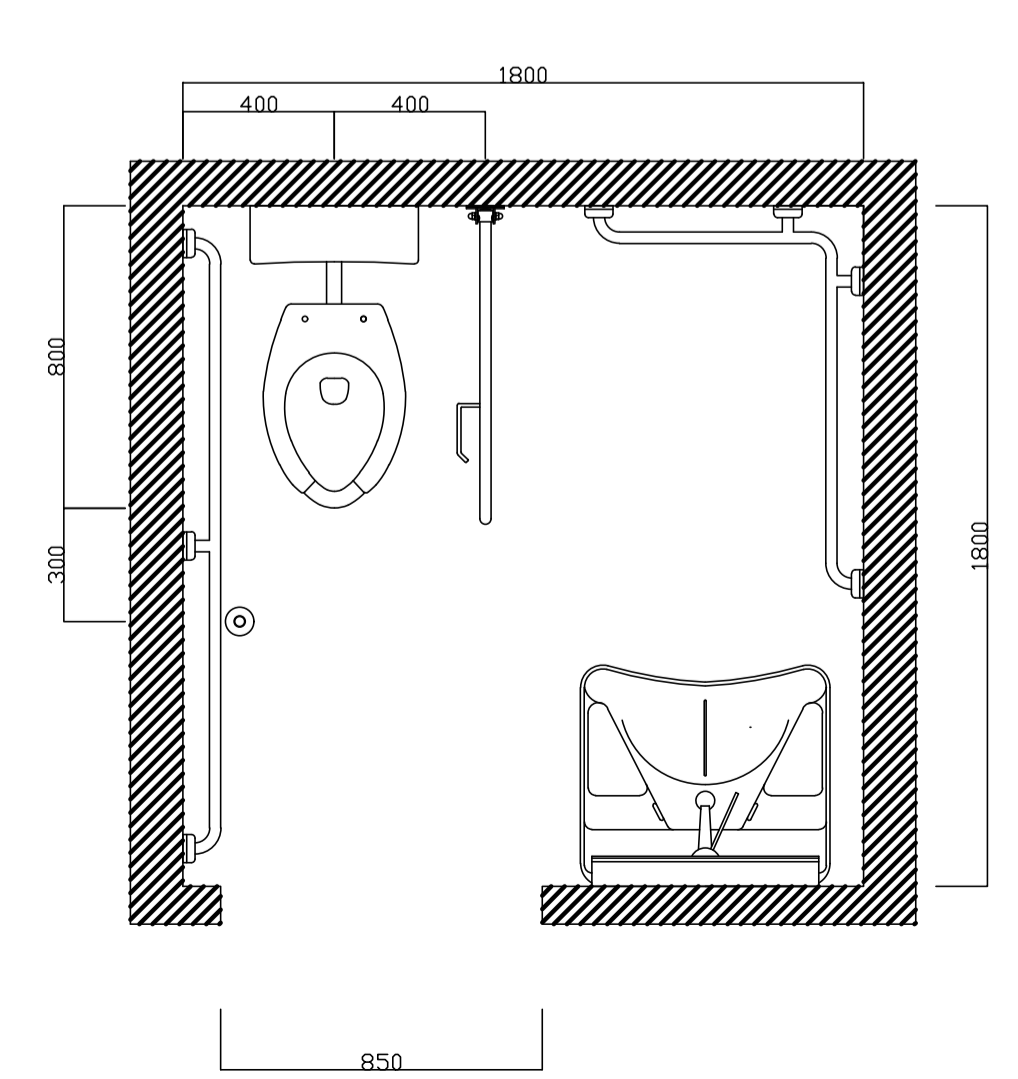
RESPONSABILE INTEGRAZIONE PRESTAZIONI SPECIALISTICHE
 Ing. Antonio Anania
 Albo Ing. Perugia n° A2574

IL CONCESSIONARIO
 Autostrade Regionali Cispadane S.p.A.
 IL PRESIDENTE
 Cristiano Petrucci

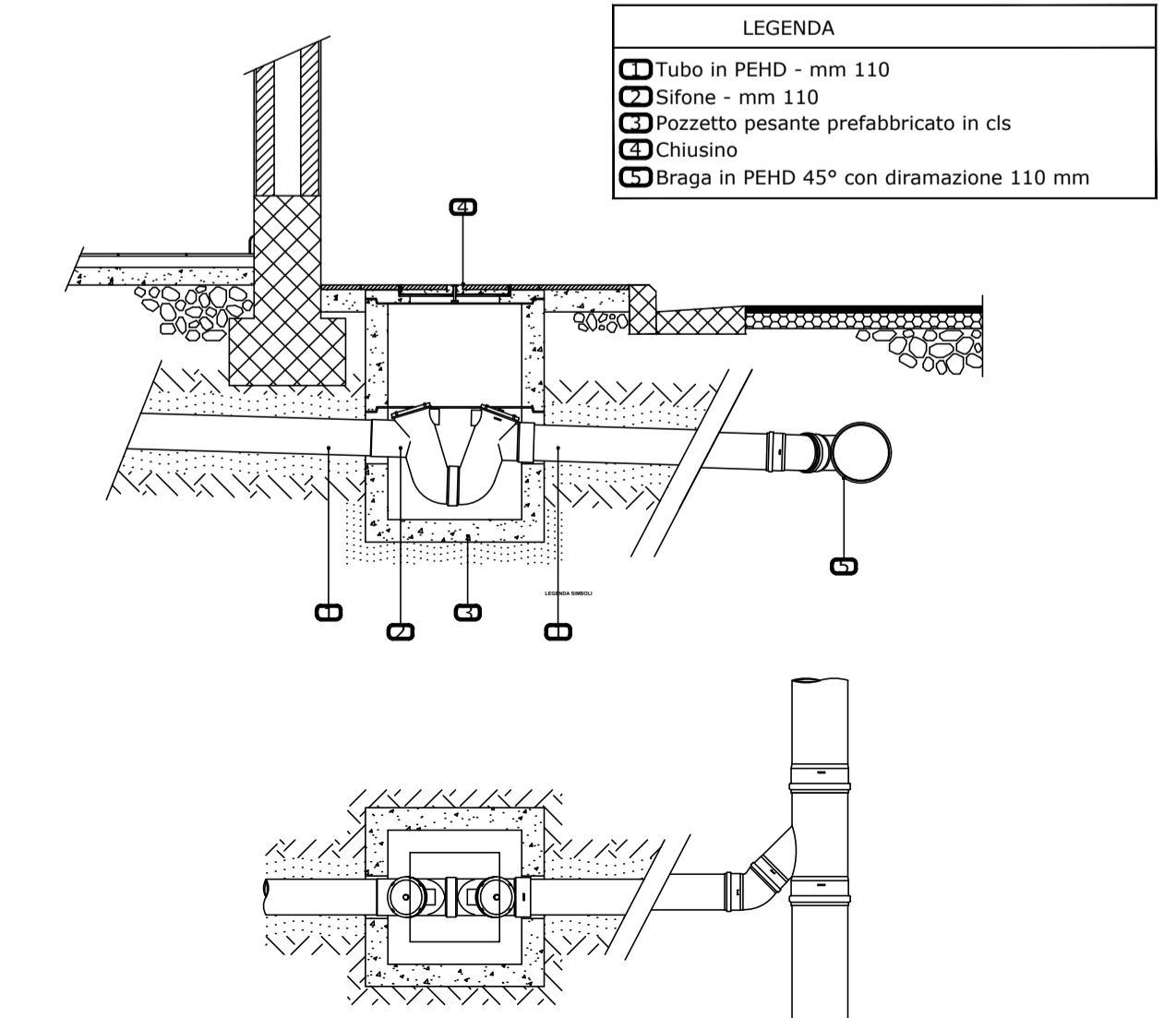
Dott. Ing. Antonio Anania
 IMPRESA BIZZAROTTI & C. S.p.A.
 Incendio di via Feltrina di Perugia n° 42574

G					
F					
E					
D					
C					
B	15.01.2020	EMISSIONE PER RECEPIMENTO NOTE VALIDATORE	Frassinetti	Lucarelli	Anania
A	1.08.2019	EMISSIONE PER OTTEMPERANZA DECRETO VIA DEL 25.07.2017	Frassinetti	Lucarelli	Anania
REV.	DATA	DESCRIZIONE	REDAZIONE	CONTROLLO	APPROVAZIONE
IDENTIFICAZIONE ELABORATO					
NUM. PROZ.	FOGLI	GRUPPO	CODICE OPERA REG.	TITOLO OPERA	NUMERO
7527	PB	0	SFB03	0	1M
TPO ELABORATO: P1 33 33					
DATA: AGOSTO 2019					
SCALA: 1:50					

DETTAGLIO BAGNO DISABILI



PARTICOLARE C: SIFONE E COLLEGAMENTI ESTERNI ALL'EDIFICIO



ASSONOMETRIA BAGNO DISABILI

