

NOTA

GLI INTERVENTI INDICATI NEL PRESENTE ELABORATO SONO RELATIVI ALL'OPERA IN OGGETTO. PER QUANTO CONCERNE GLI INTERVENTI DI CONSOLIDAMENTO PREVISTI IN CORRISPONDENZA DEI RILEVATI CORRENTI SI RIMANDA AI RELATIVI ELABORATI.

COLONNE IN GHIAIA

IL CONSOLIDAMENTO E' COSTITUITO DA COLONNE IN GHIAIA DEL TIPO VIBROCOMPATTATO Ø600mm SECONDO IL PROCEDIMENTO BOTTOM FEED O EQUIVALENTE IN TERMINI DI ADDENSAMENTO DEL TERRENO DI FONDAZIONE. PEZZATURA INERTI 30+40mm.

GEOTESSILE CON FUNZIONE DI SEPARAZIONE

IL GEOTESSILE DOVRÀ ESSERE DEL TIPO NON TESSUTO IN POLIPROPILENE O POLIESTERE DI MASSA AREICA NON INFERIORE A 300 g/m² SECONDO EN ISO 9864.

NOTA

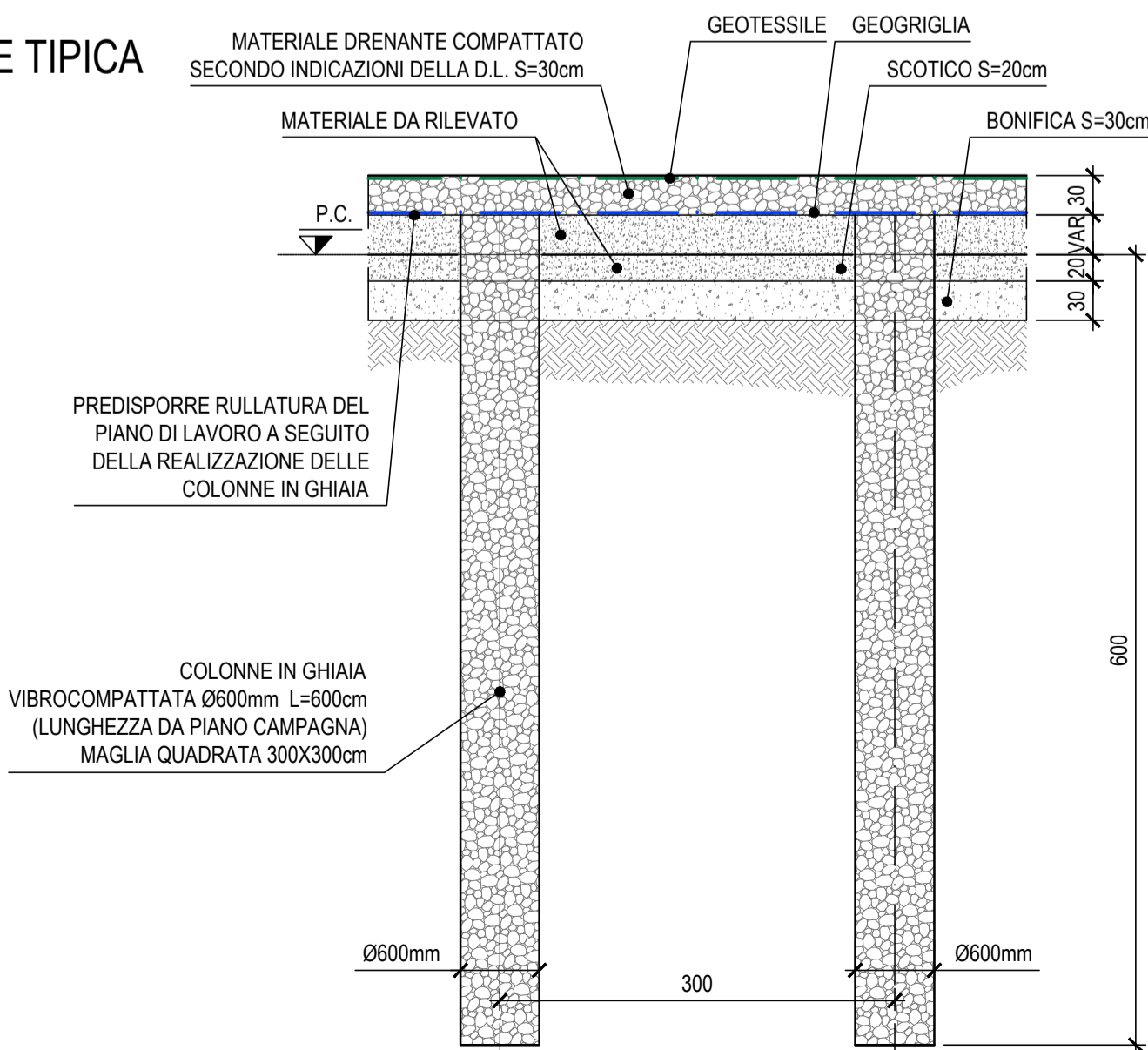
IL PRESENTE ELABORATO RIPORTA UNA MAGLIA TIPOLOGICA, EVENTUALI INTERFERENZE LOCALI CON OPERE DI FONDAZIONE PROFONDA ANDRANNO RISOLTE IN FASE ESECUTIVA.

LE LUNGHEZZE SONO ESPRESSE IN CENTIMETRI, LE QUOTE ALTIMETRICHE SONO ESPRESSE IN METRI RISPETTO ALLA QUOTA ±0.00m DI PROGETTO (TRANNE DOVE DIVERSAMENTE SPECIFICATO).

L'IMPRESA E' TENUTA A VERIFICARE TUTTE LE DIMENSIONI IN PROGETTO PRIMA DEL TRACCIAMENTO E DELL'ESECUZIONE DEI LAVORI E RISOLVERE EVENTUALI INTERFERENZE.

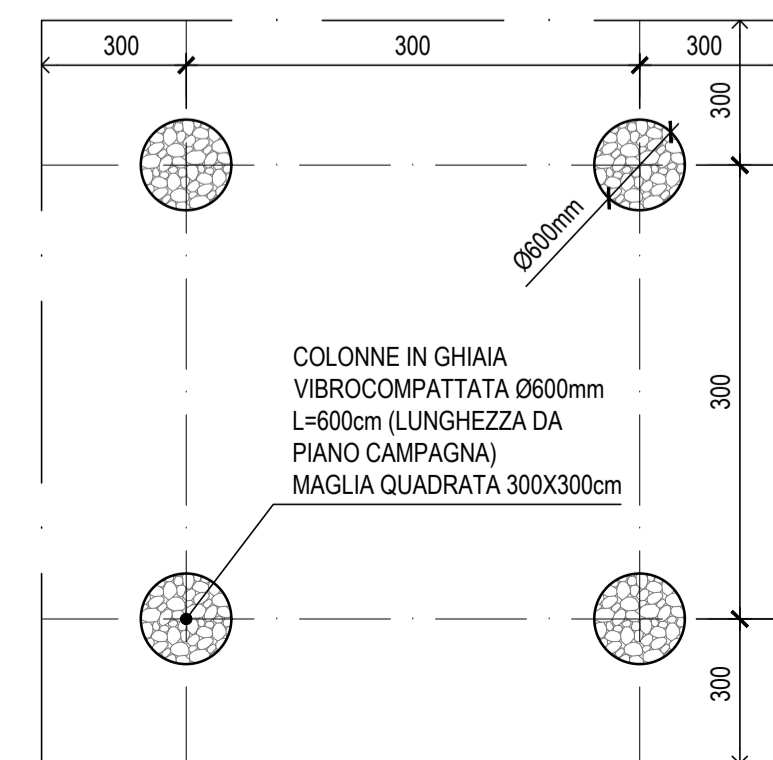
SEZIONE TIPICA

SCALA 1:50



MAGLIA TIPOLOGICA COLONNE

SCALA 1:50



AREA DI INTERVENTO DI MITIGAZIONE

IL CONCEDENTE: Regione Emilia-Romagna

IL CONCESSIONARIO: ARC AUTOSTRADA REGIONALE CISPADANA

AUTOSTRADA REGIONALE CISPADANA
DAL CASELLO DI REGGIOLO-ROLO SULLA A22
AL CASELLO DI FERRARA SUD SULLA A13
CODICE C.U.P. E81B0800060009

PROGETTO DEFINITIVO

ASSE AUTOSTRADALE (COMPRESIVO DEGLI INTERVENTI LOCALI DI COLLEGAMENTO VIARIO AL SISTEMA AUTOSTRADALE)
GEOLOGIA, IDROGEOLOGIA, SISMICA E GEOTECNICA

GEOTECNICA

RSL PER VERIFICHE RILEVATE E INTERVENTI DI MITIGAZIONE NEI CONFRONTI DELLA LIQUEFAZIONE

RILEVATO A35 (ZONA 17gL) - ADDENDUM LIQUEFAZIONE

INTERVENTO DI MITIGAZIONE NEI CONFRONTI DELLA LIQUEFAZIONE

IL PROGETTISTA: Ing. Gianfranco Marchi, Albo Ing. Ravenna n°342

RESPONSABILE INTEGRAZIONE PRESTAZIONI SPECIALISTICHE: Ing. Antonio Anania, Albo Ing. Perugia n° A2574

IL CONCESSIONARIO: Autostrada Regionale Cispadana S.p.A. IL PRESIDENTE: Graziano Piatuzzi

Dot. Ing. Antonio Anania, IMPRESA PIZZAROTTI & C. S.p.A. Viale di Spina 10, 41012 REGGIOLO-ROLO (MO)

AGOSTO 2019

G									
F									
E									
D									
C									
B									
A	01.08.2019	EMISSIONE PER OTTEMPERANZA DECRETO VIA DEL 25.07.2017	BOSCHI	MARCHI	ANANIA				
REV.	DATA	DESCRIZIONE	REDAZIONE	CONTROLLO	APPROVAZIONE				
IDENTIFICAZIONE ELABORATO									
NUM. PROSP.	FOGLIO	GRUPPO	CODICE OPERA WBS	TITOLO OPERA	ANNO	TIPO ELABORATO	PROGRESSIVO	REV.	DATA
7588	P	0	A35	A0000	0	GT	PZ	01	A
SCALA: VARIE									AGOSTO 2019

IL PRESENTE DOCUMENTO NON POTRÀ ESSERE COPIATO, RIPRODOTTO O ALTAMENTE PUBBLICATO, IN TUTTO O IN PARTE, SENZA IL CONSENSO SCRITTO DEL CONCESSIONARIO. QUALSIASI UTILIZZO NON AUTORIZZATO SARA' PERSICUATO A NORMA DI LEGGE. THIS DOCUMENT MAY NOT BE COPIED, REPRODUCED OR PUBLISHED, EITHER IN PART OR IN ITS ENTIRETY, WITHOUT THE WRITTEN PERMISSION OF ARCO CONSORZIO. UNAUTHORIZED USE WILL BE PROSECUTED BY LAW.