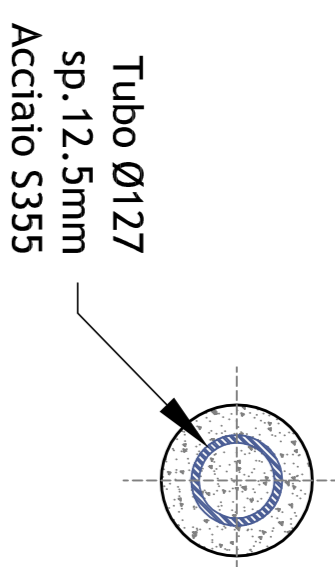
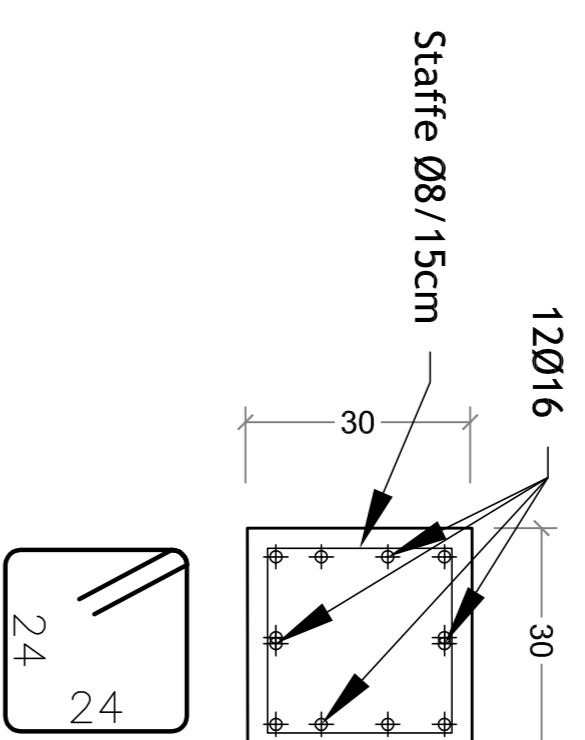


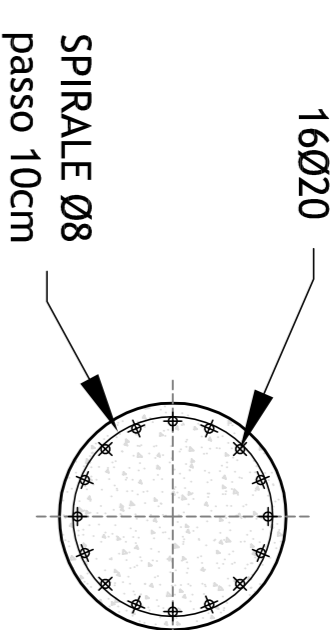
SEZIONE MICROPALO Ø200
Scala 1:10



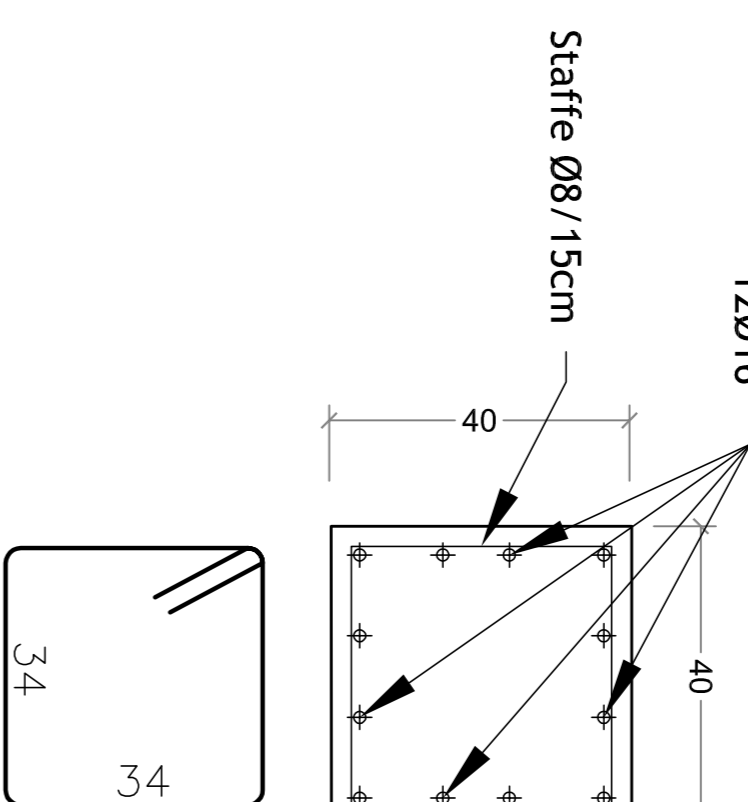
Sezione Cordolo



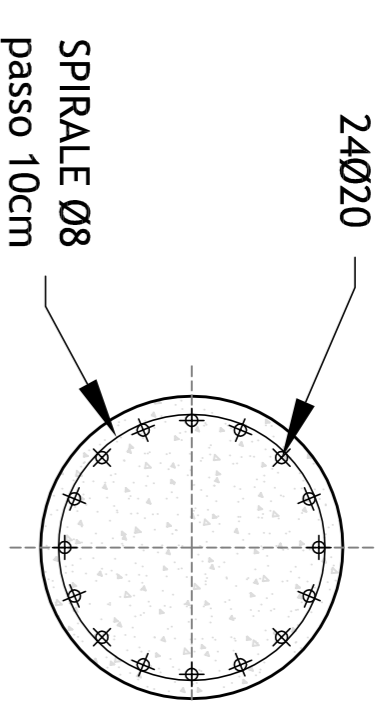
SEZIONE PALO Ø300
Scala 1:10



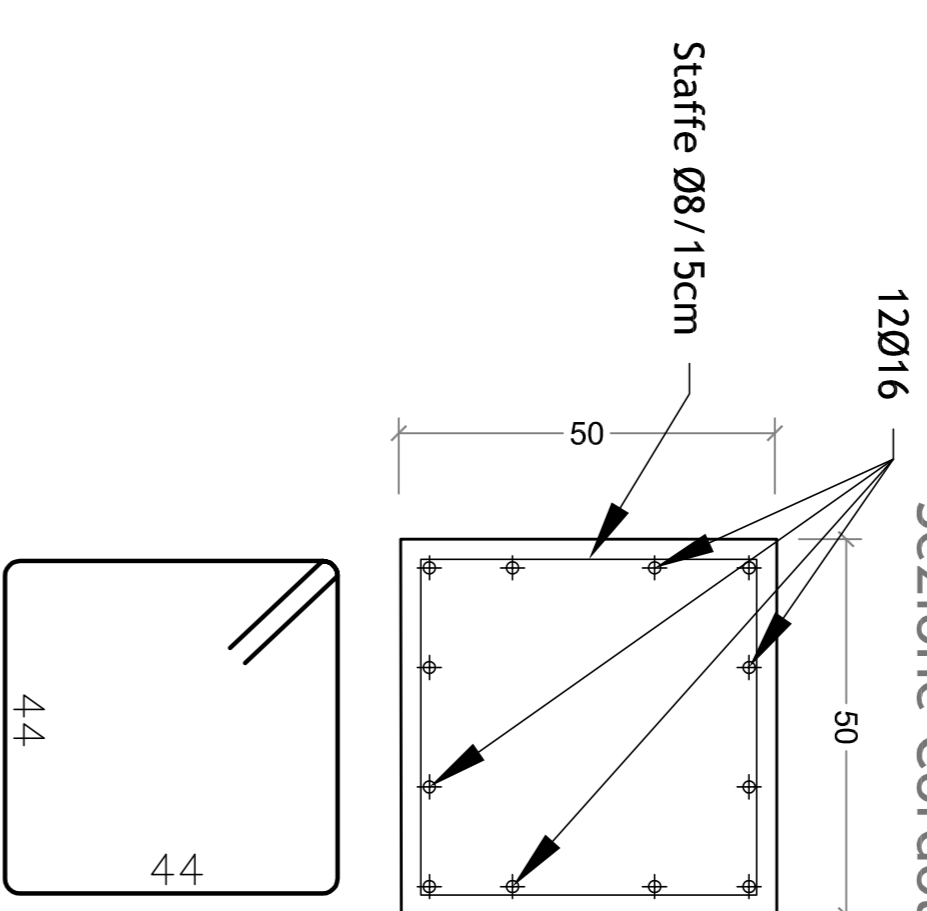
Sezione Cordolo



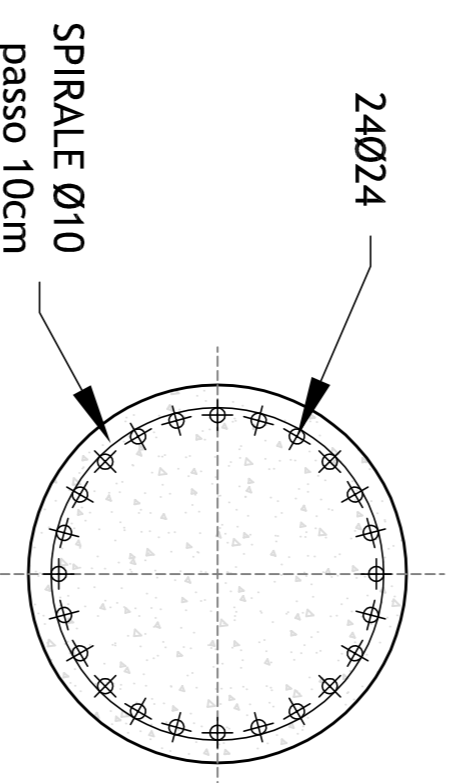
SEZIONE PALO Ø400
Scala 1:10



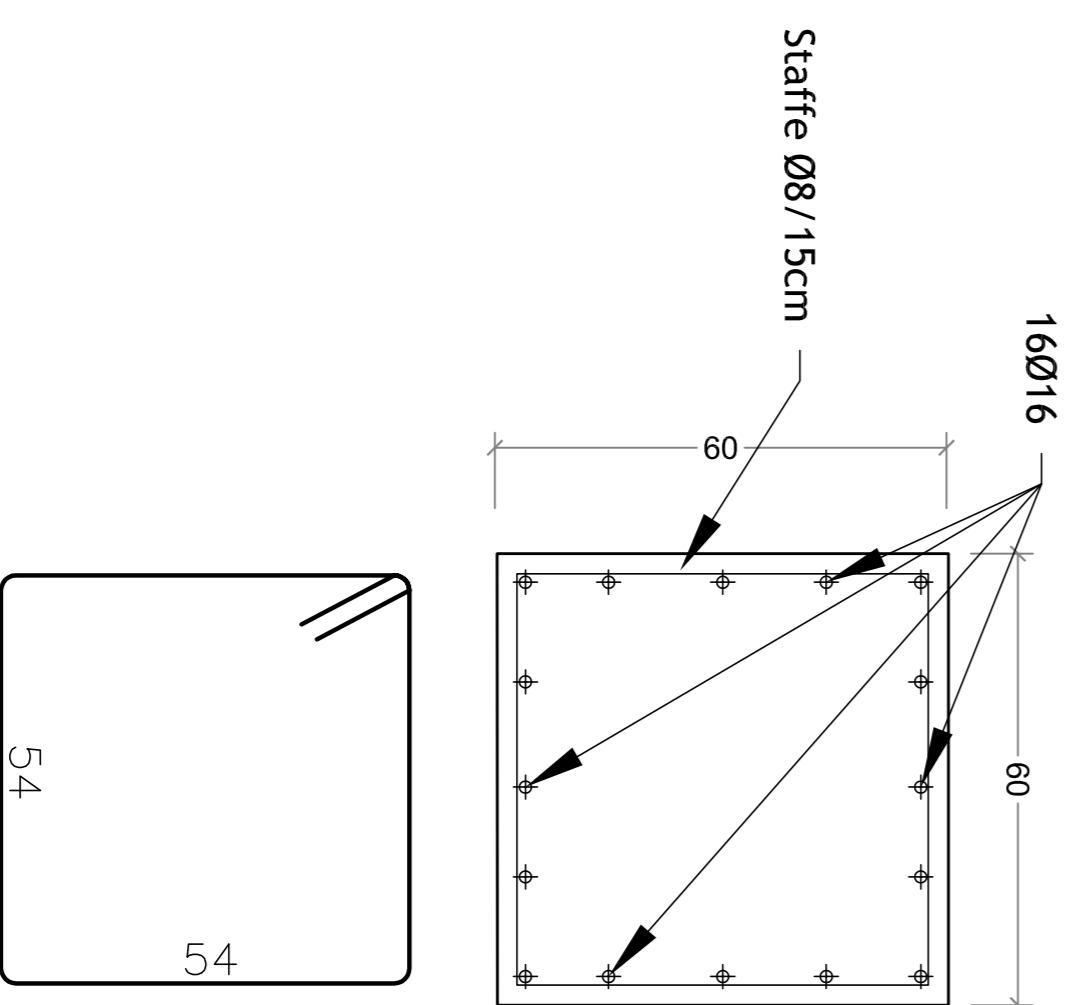
Sezione Cordolo



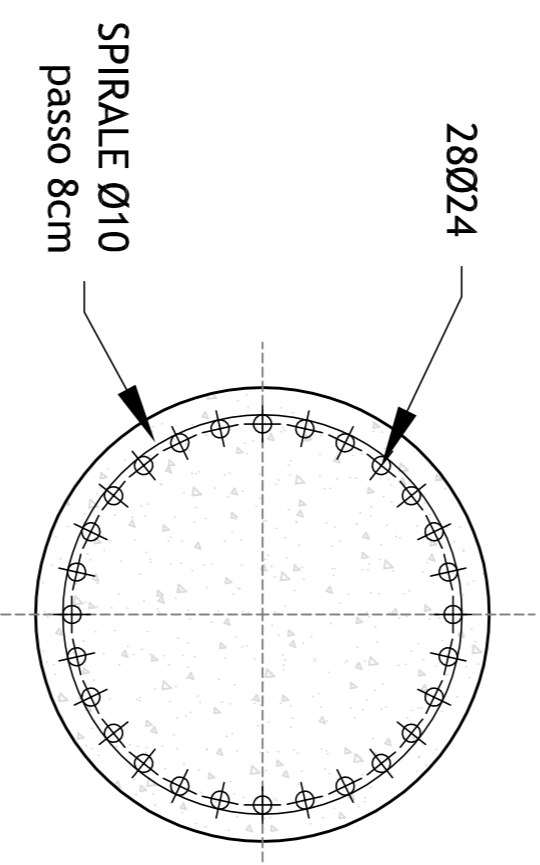
SEZIONE PALO Ø500
Scala 1:10



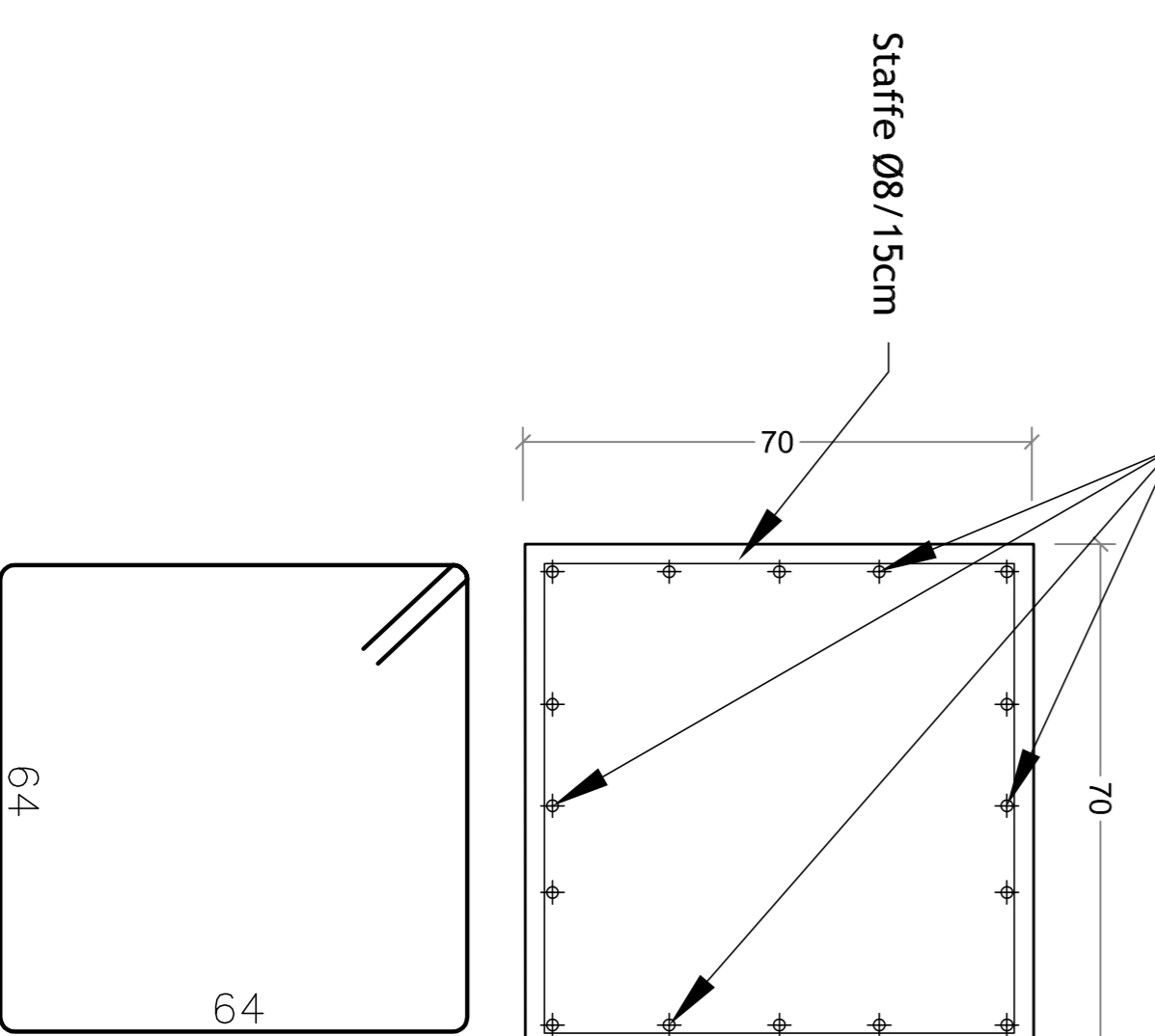
Sezione Cordolo



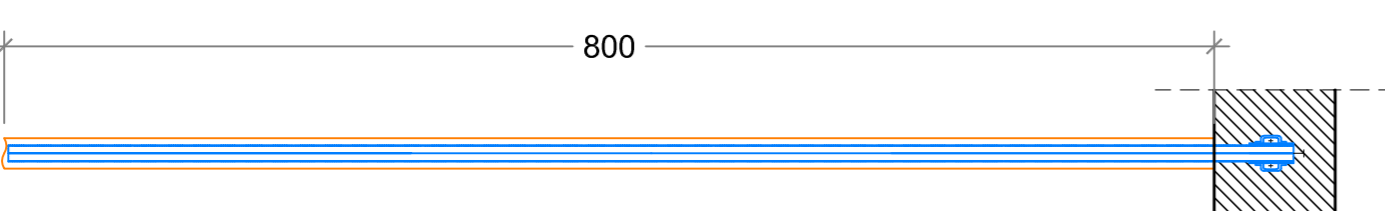
SEZIONE PALO Ø600
Scala 1:10



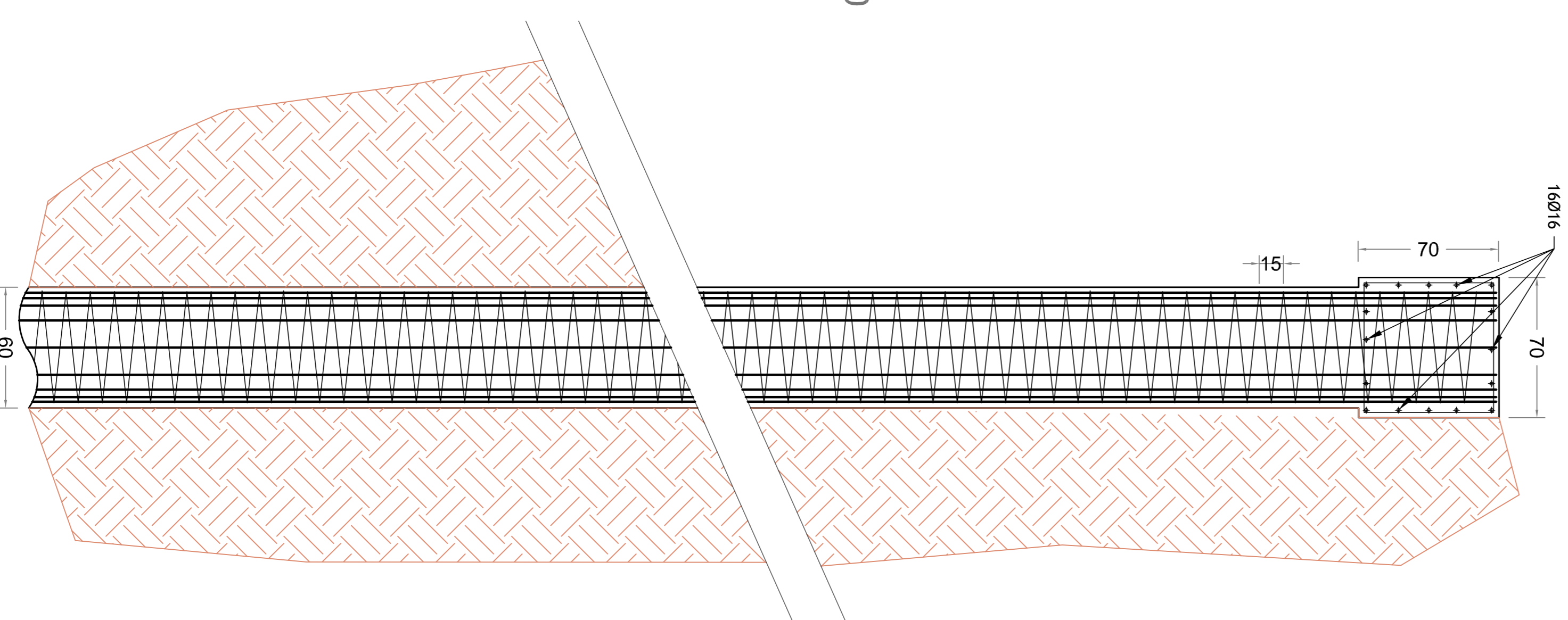
Sezione Cordolo



VISTA MICROPALO Ø200
Scala 1:50



PALO DI PARATIA - Ø600mm
Scala 1:20



CEMENTO ARMATO

UNI 11104 (prosp. 1)	UNI 11104 (prosp. 4)	Contenuto di cemento (solo per XE3 e XF4)		D _{max} [mm]	Classe di cemento al getto (solo se necessario)	Tipologia di cemento (solo se necessario)	Copertura nominale [mm]
CLASSI DI ESPOSIZIONE AMBIENTALE	CLASSE DI RESISTENZA	Rapporto (M/C) (%)	[kg/m ³]				
XE1	PALE E CORDOLO	XE2	0,80	300	S4		30

Ricoprimento minimo armatura contro terra: Tenone preparato = 45 mm Tenone impietato = 80 mm
ACCIAIO
 Acciaio B450C ad adherenza migliorata, saldato con mercurata del produttore e del signatore
 - In barre (6 mm <= Ø <= 50 mm) e rotoli (6 mm <= Ø <= 16 mm), reti elettrosaldate e tabelle.



SISTEMA PORTUALE ISOLA DI PROCIDA
1° LOTTO - PARTE D'OPERA 1

LAVORI URGENTI PER LA MESSA IN SICUREZZA,
IL CONSOLIDAMENTO ED IL RECUPERO DI MARINA CORRICELLA

C.P. - C9914000140002

PROGETTO ESECUTIVO

Comittente:	COMUNE DI PROCIDA	Responsabile Studio:	Ing. Servizi Tecnici del Comune di Procida
Responsabile del procedimento:	arch. Luca Imparato	Supporto al RUP:	arch. Stefano Piluso
Geologia:	geol. Nicola Polzone	Responsabile progetto:	Ing. Roberto de Rosa
Progettazione:	ARCHIMED s.r.l.	Coordinatore sicurezza:	arch. Rosamaria Vignale
		con la collaborazione di:	Ing. Giovanni Giannini

rev.	data	oggetto
2	luglio 2019	aggiornamento interventi e modulazioni spese generali
1	giugno 2018	aggiornamento
0	gennaio 2018	emissione

Elaborato:	- RECUPERO FUNZIONALE MARINA - STRUTTURE: SEZIONE E ARMATURA PALI DELLA PARATIA	File:	1:10/20/50
rev. 2		Data:	luglio 2019

Il presente documento è tutelato dalla legge in materia di diritti di autore. La riproduzione non autorizzata sarà perseguita legalmente.



COMUNE DI PROCIDA

Città Metropolitaniana di Napoli