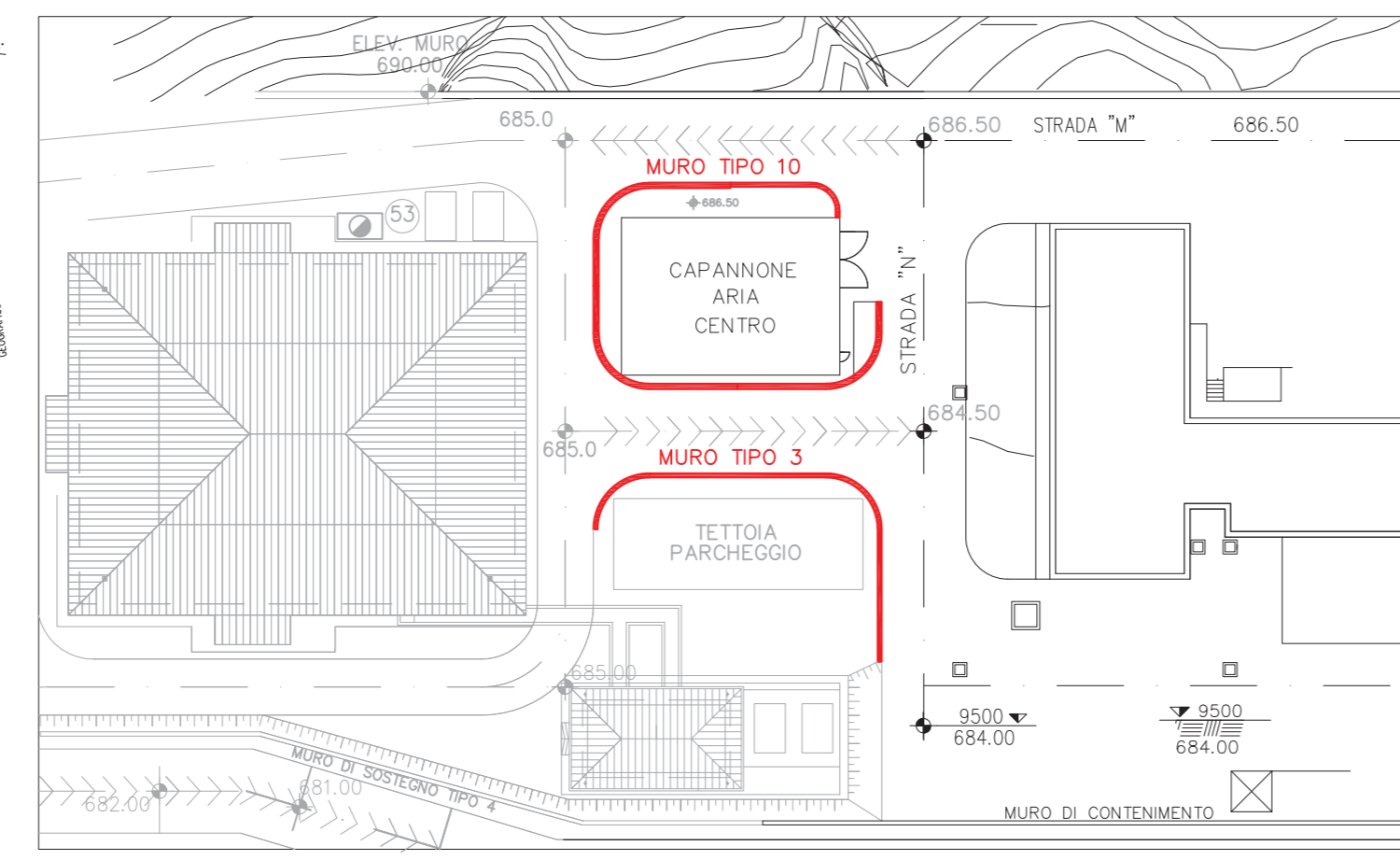
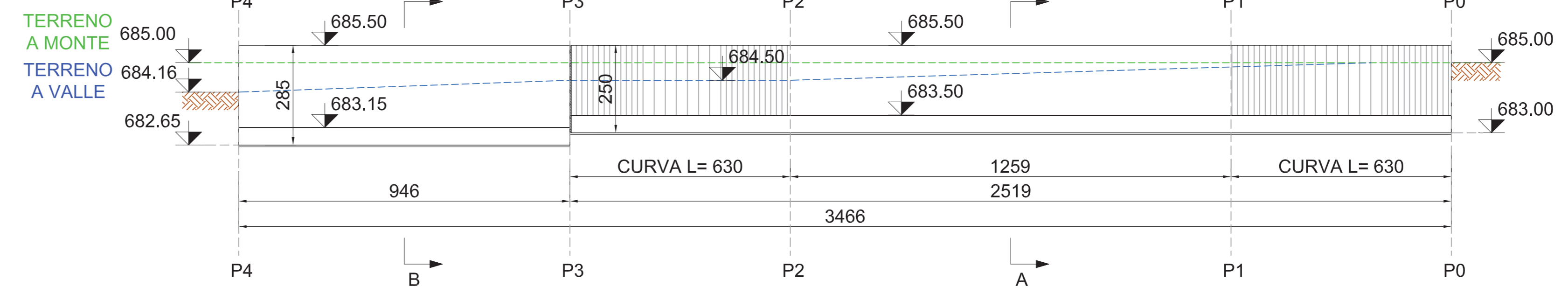


PLANIMETRIA GENERALE
SCALA 1:2500



PIANTA CHIAVE - MURO DI SOSTEGNO TIPO 3 - TIPO 10
SCALA 1:500

MURO TIPO 3

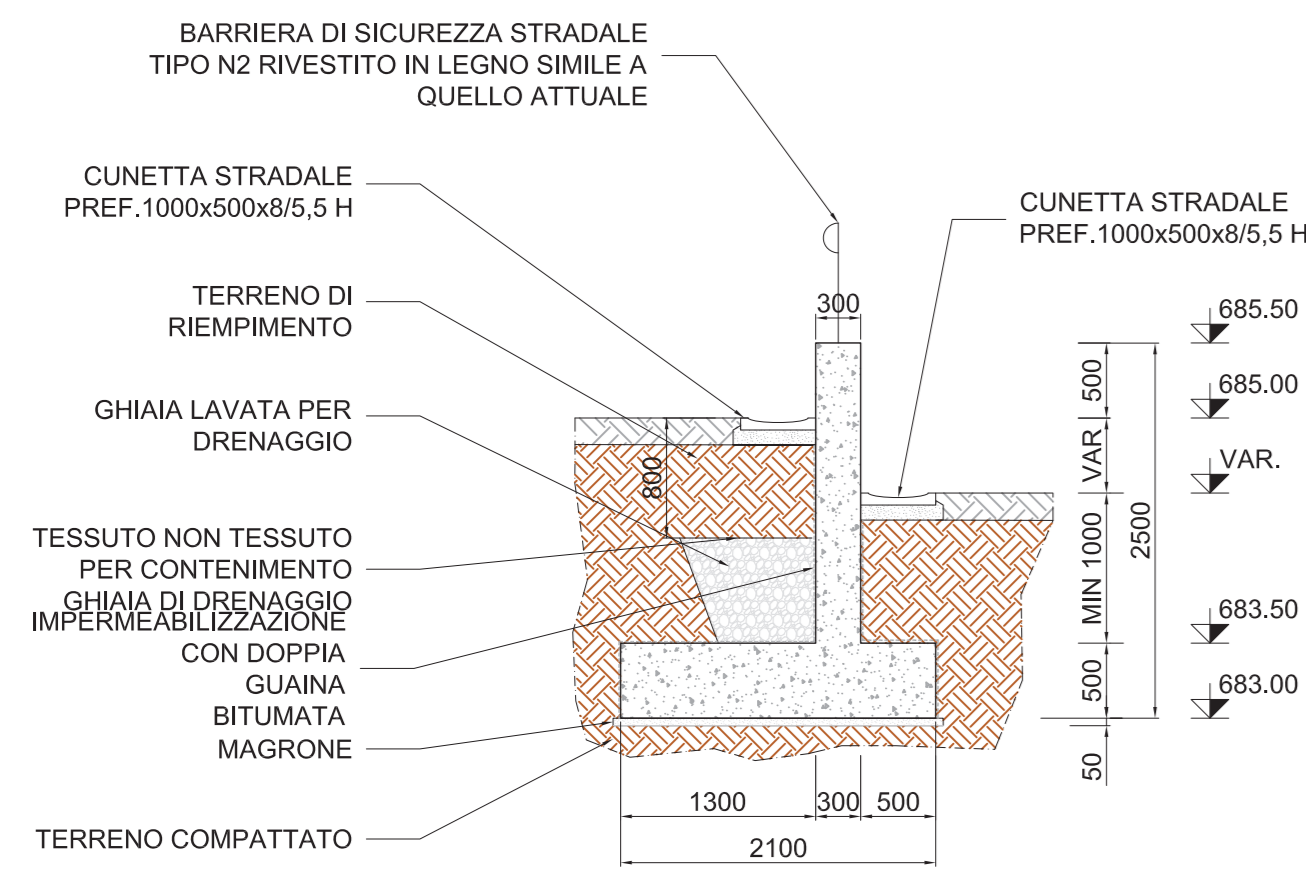


VISTA 1 - MURO DI SOSTEGNO TIPO 3
SCALA 1:100

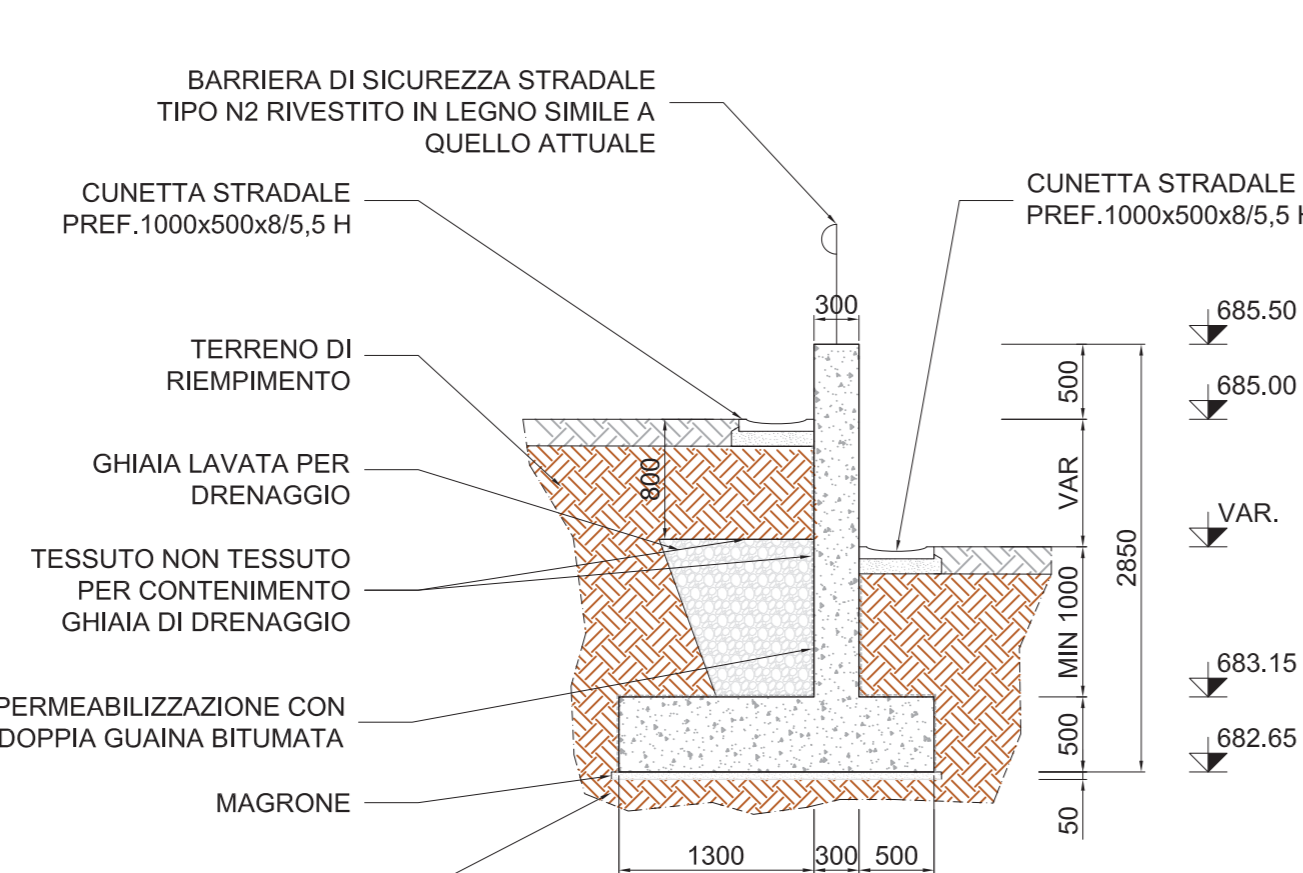
NOTE:

1-Tutte le dimensioni sono espresse in centimetri, tutte le misure degli angoli sono espresse in gradi sessagesimali, tutte le quote altimetriche sono espresse in metri, (salvo dove diversamente indicato); nelle sezioni costruttive le dimensioni sono espresse in millimetri.

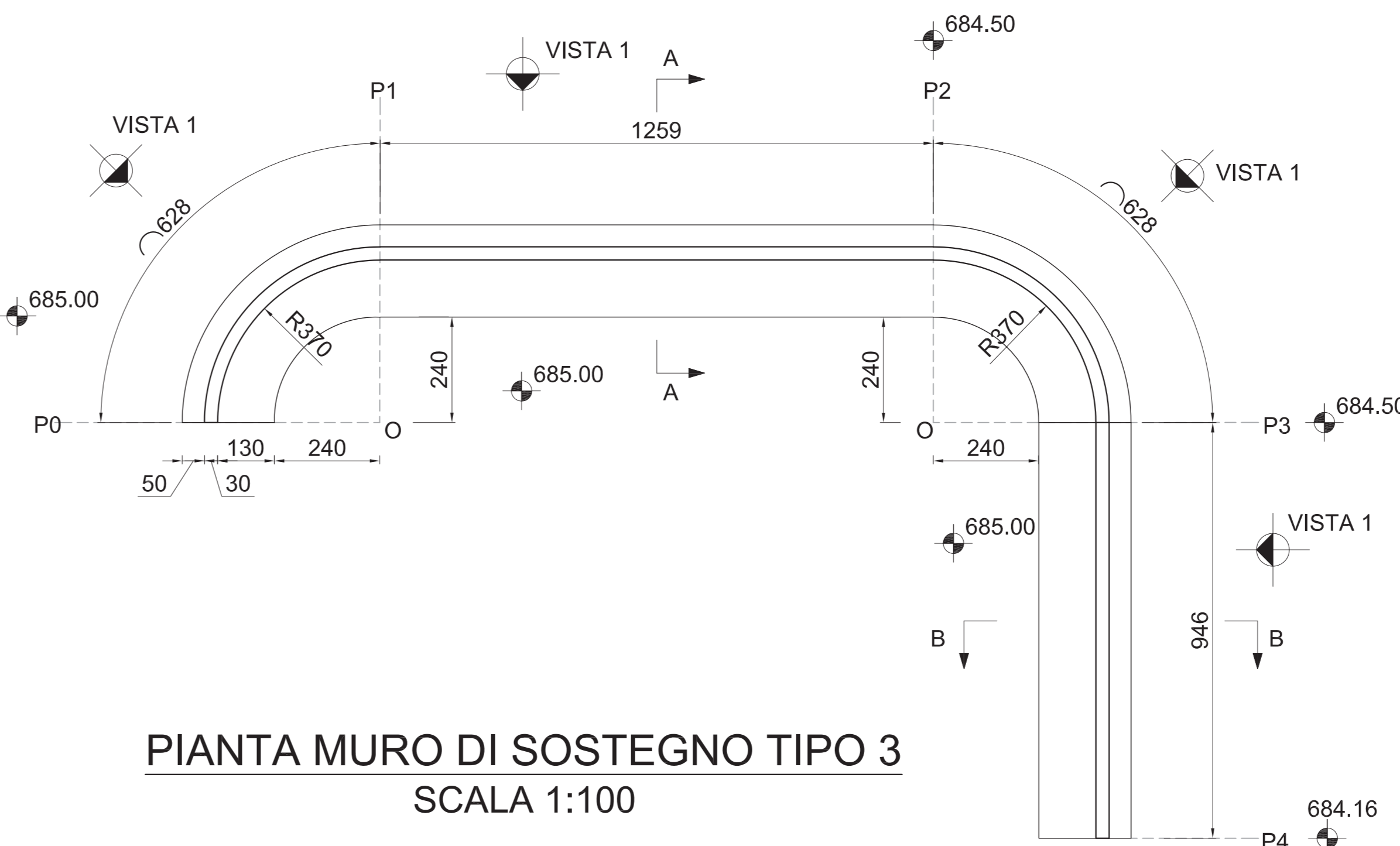
2-Tutte le dimensioni di progetto dovranno essere verificate prima dell'inizio delle lavorazioni. Nel caso di difformità rispetto a quanto previsto negli elaborati progettuali, le dimensioni delle nuove opere dovranno essere adattate, previo giudizio insindacabile dello D.L.



MURO 3 - SEZIONE A-A
SCALA 1:50

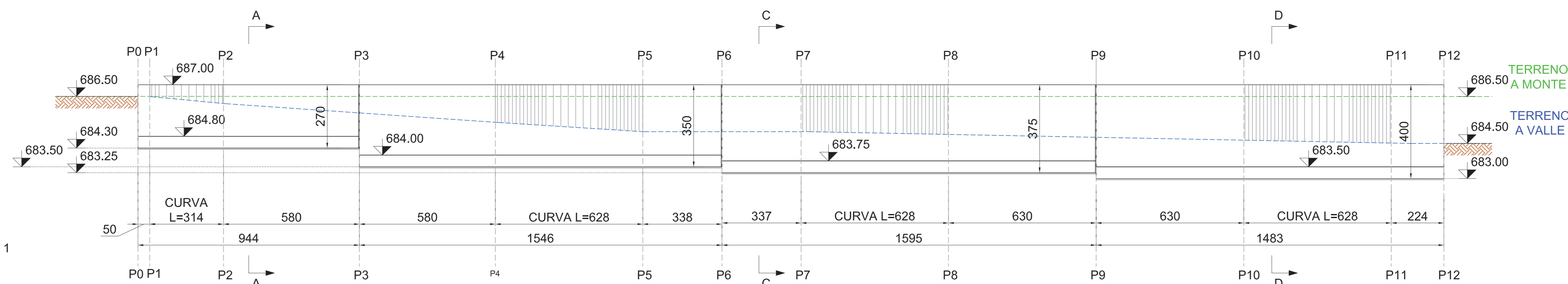


MURO 3 - SEZIONE B-B
SCALA 1:50

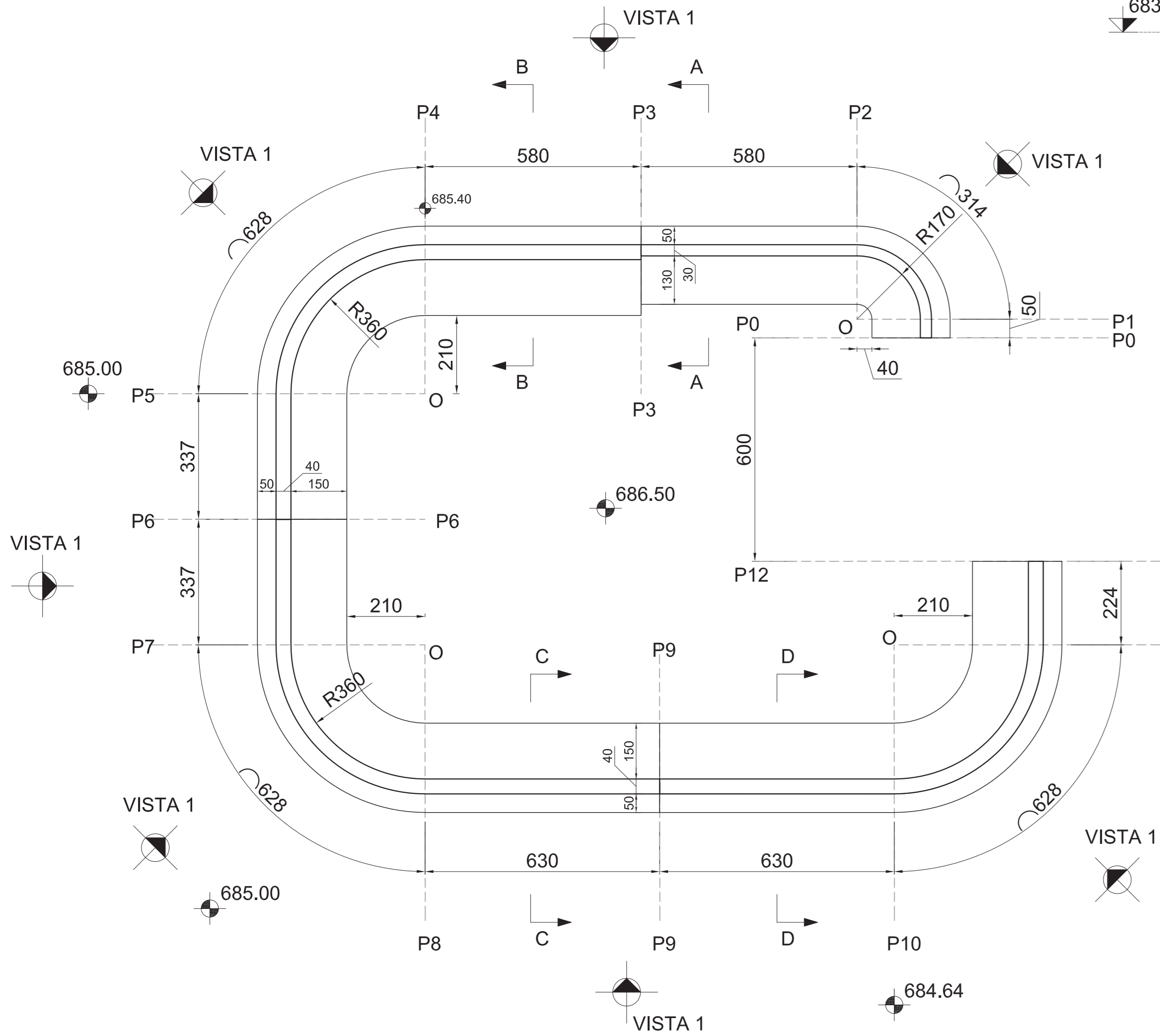


PIANTA MURO DI SOSTEGNO TIPO 3
SCALA 1:100

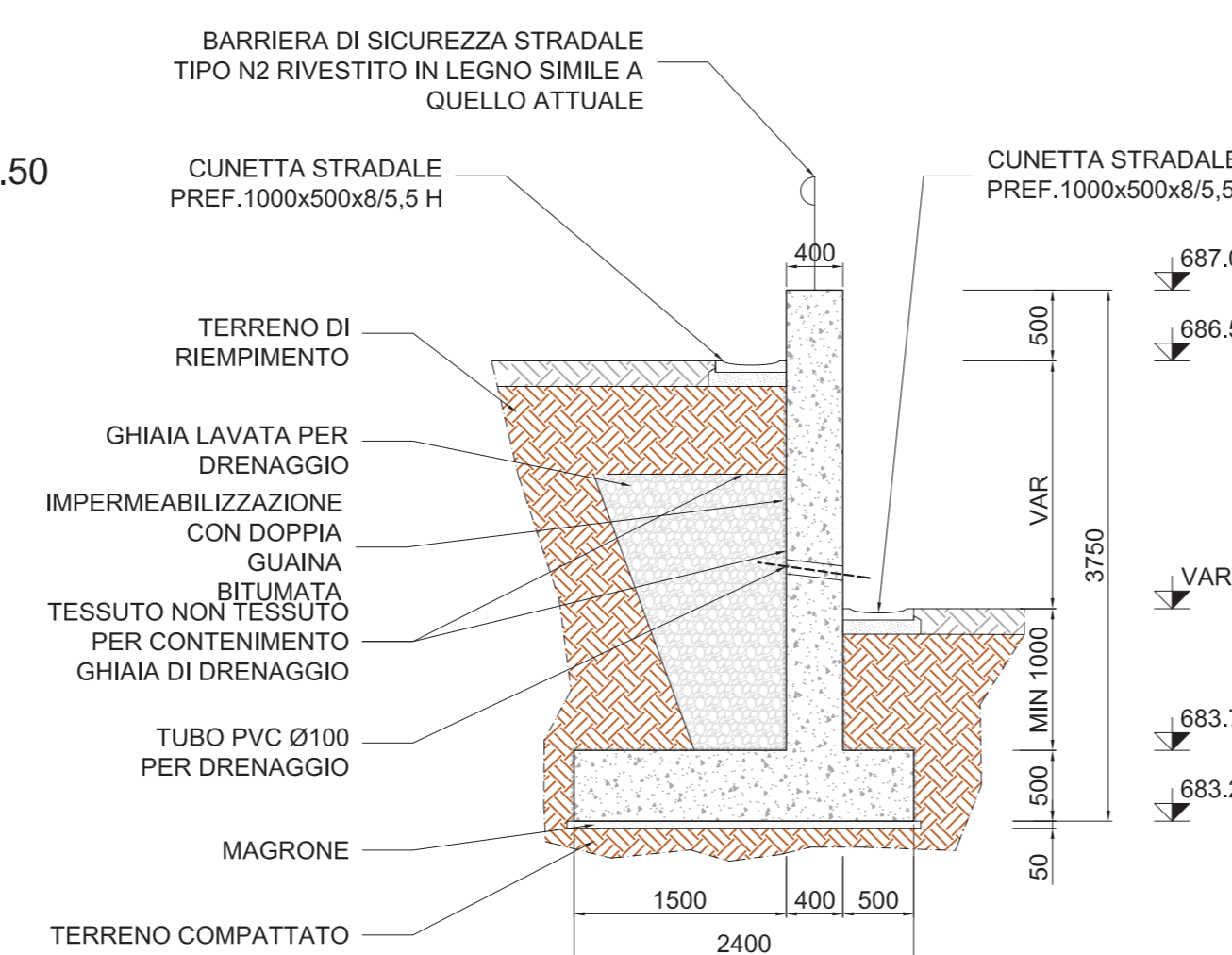
MURO TIPO 10



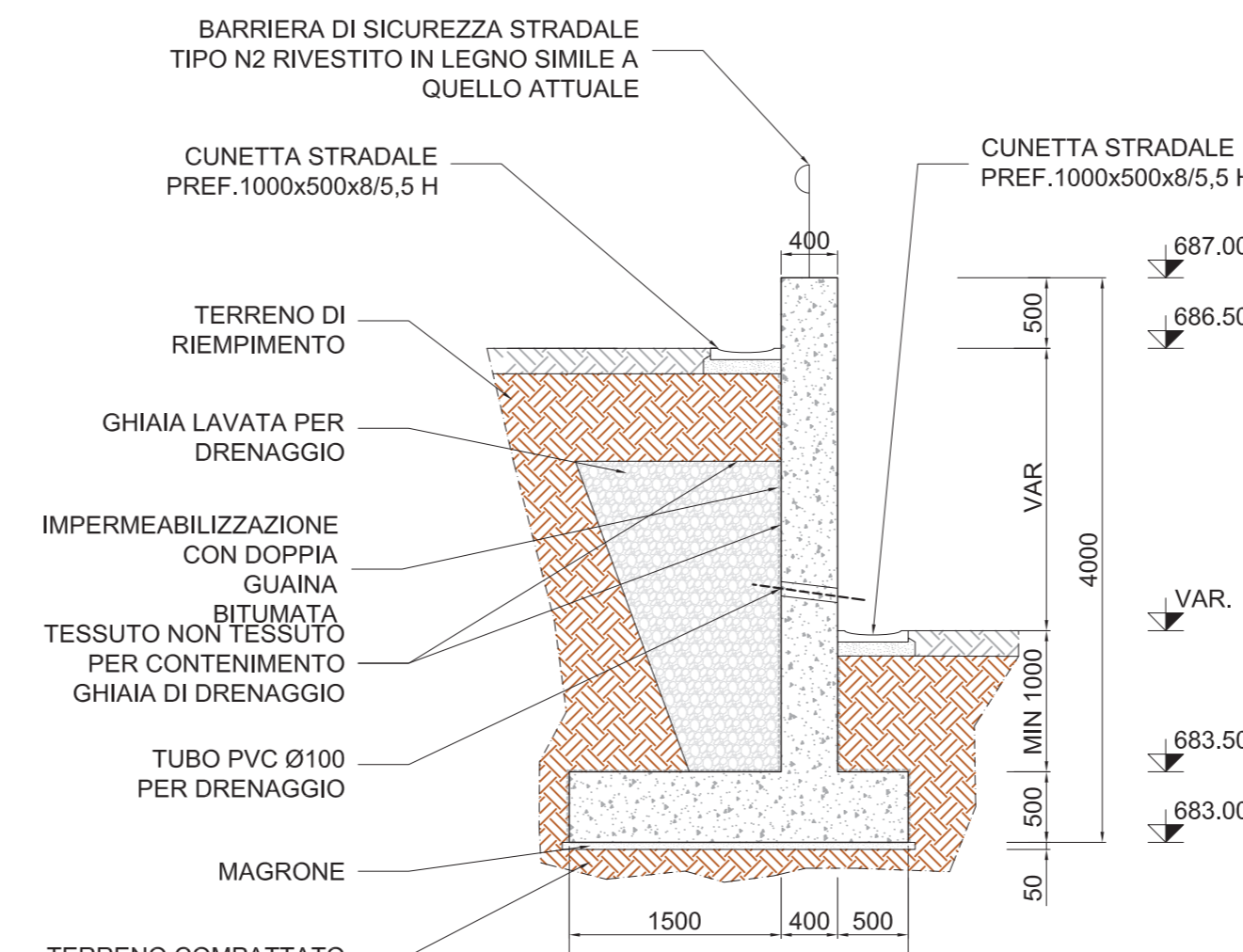
VISTA 1 - MURO DI SOSTEGNO TIPO 10
SCALA 1:100



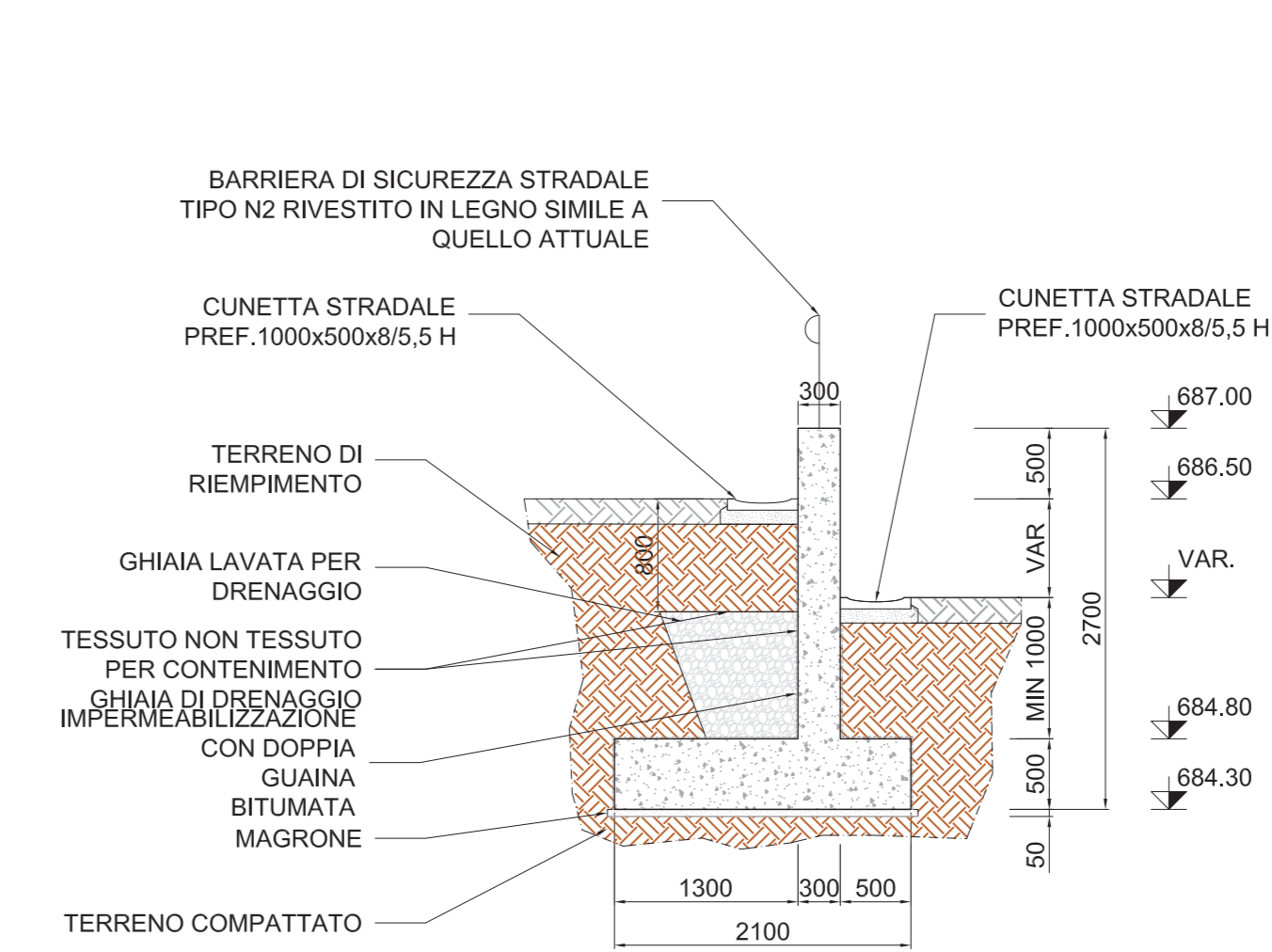
PIANTA MURO DI SOSTEGNO TIPO 10
SCALA 1:100



MURO 10 - SEZIONE C-C
SCALA 1:50



MURO 10 - SEZIONE D-D
SCALA 1:50



MURO 10 - SEZIONE A-A
SCALA 1:50

1	07/10/20	EMISSIONE PER ENTI	LETTI	BELELLI	BELELLI
0	07/05/20	EMISSIONE PER ENTI	LETTI	BELELLI	BELELLI
Rev.	DATA	DESCRIZIONE	ELABORATO	REVICATO	APPROVATO
CLIENTE		PROGETTISTA	COMMESSA	UNITA' N.	
		SAIPEM	02.3093	00	
ADEGUAMENTO IMPIANTO DI COMPRESIONE GAS DI MALBORGHETTO (UD) - GENERALE			DIS. N.		100-CC-A-12045
OPERE DI SOSTEGNO MURO 3 E MURO 10 ARCHITETTONICO - PIANTE, SEZIONI E VISTA			REVISIONE		1
			FG		2
			DI		5
			SCALA		1:50-1:100