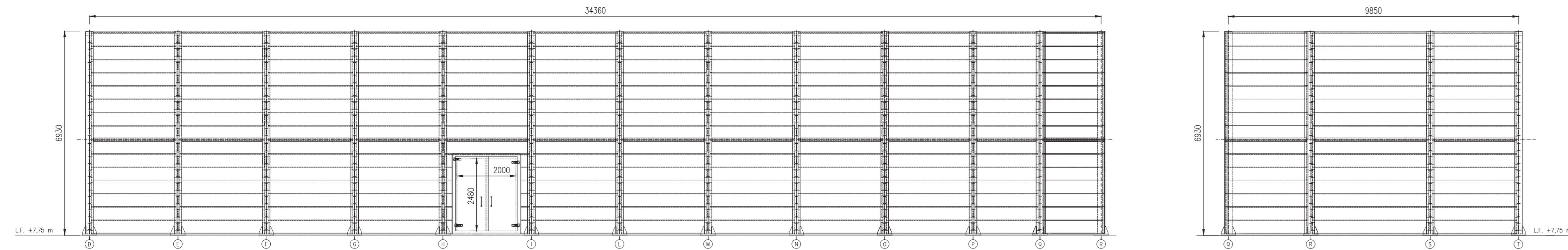
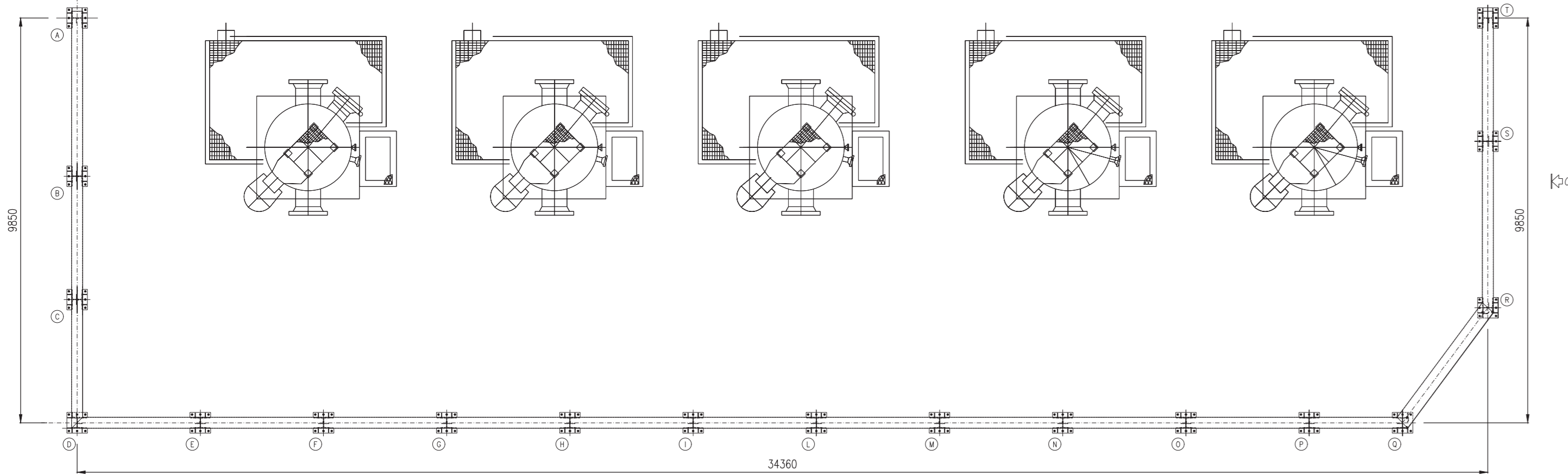


STATO DI FATTO

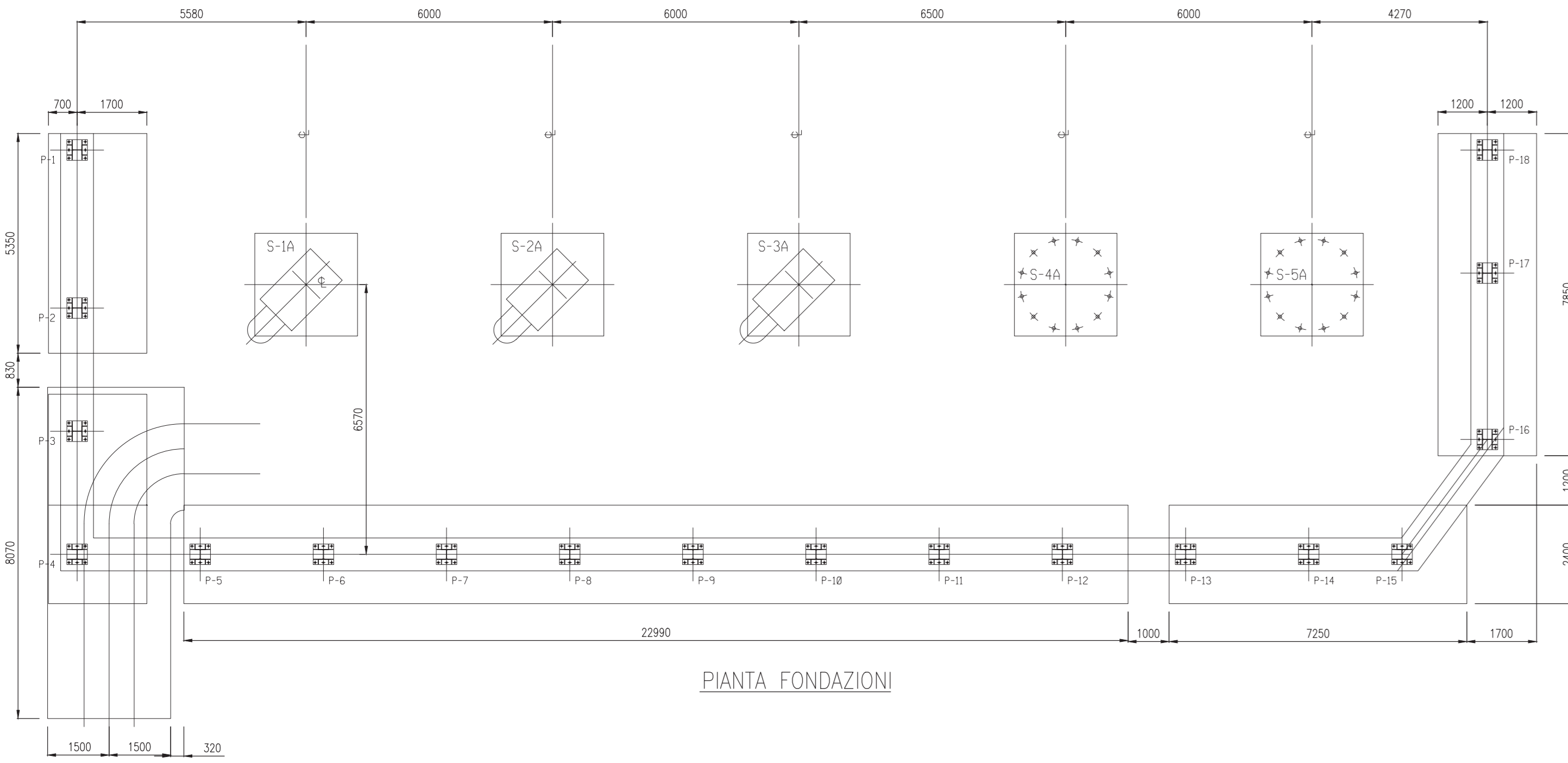


VISTA DA "B"

VISTA DA "C"

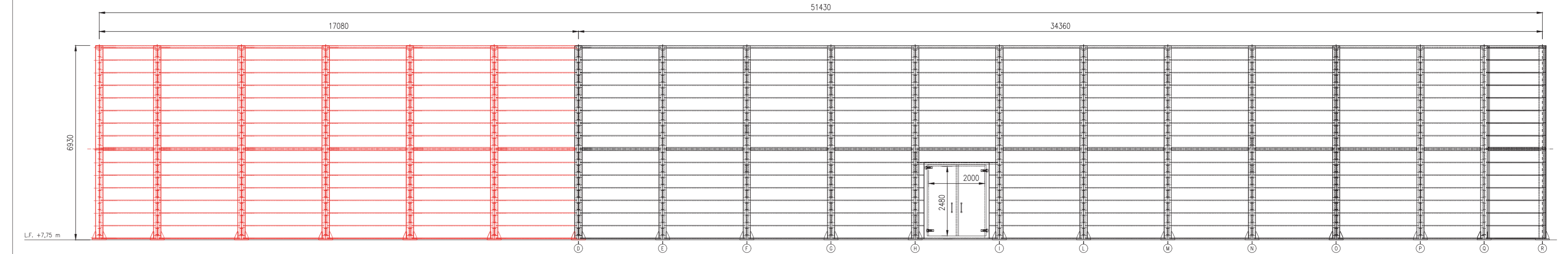


PIANTA

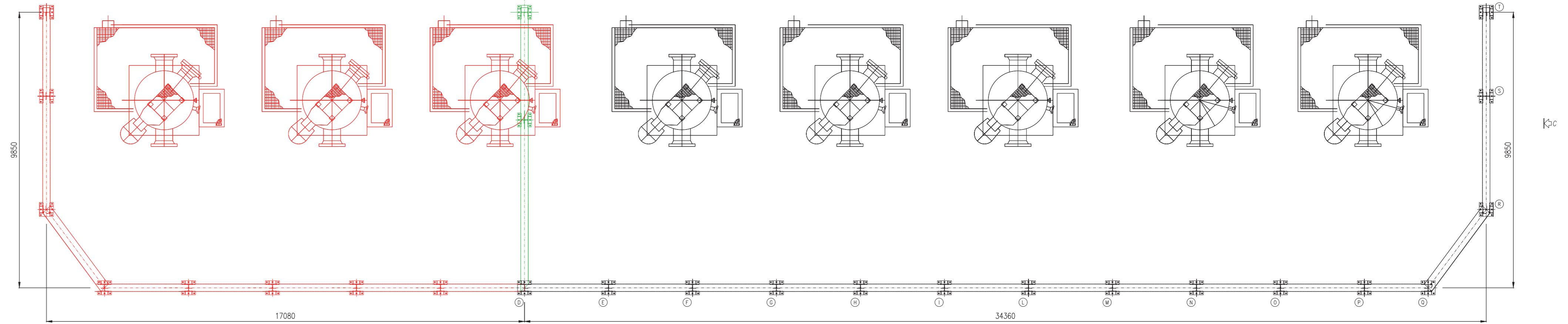


PIANTA FONDAZIONI

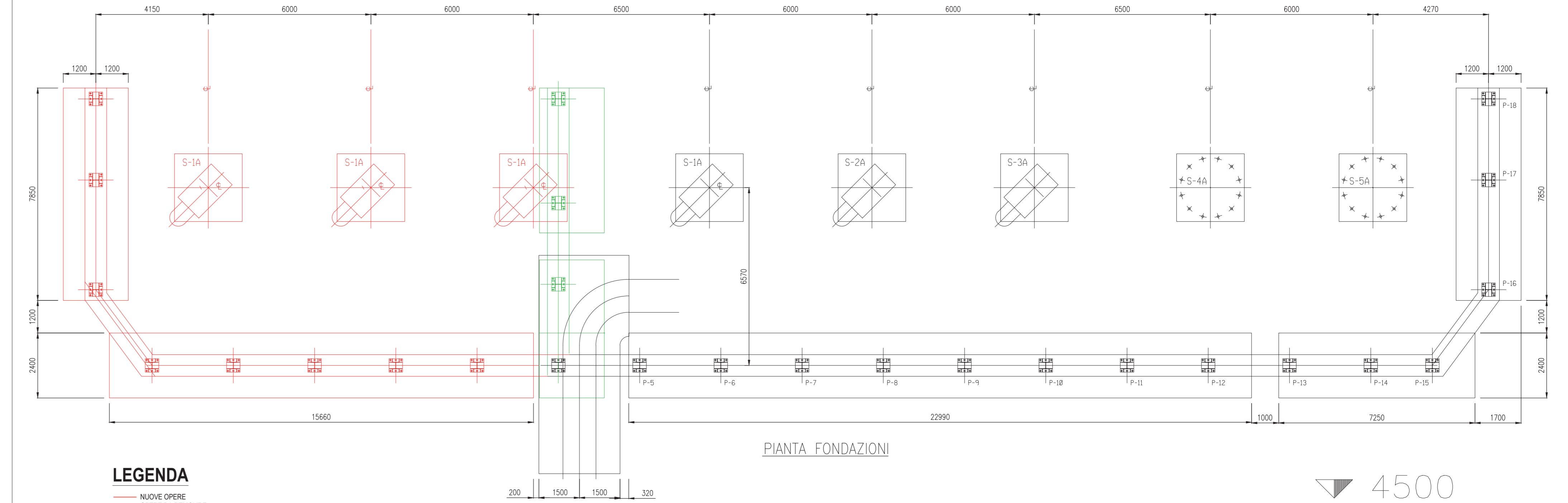
STATO DI PROGETTO



VISTA DA "B"



PIANTA

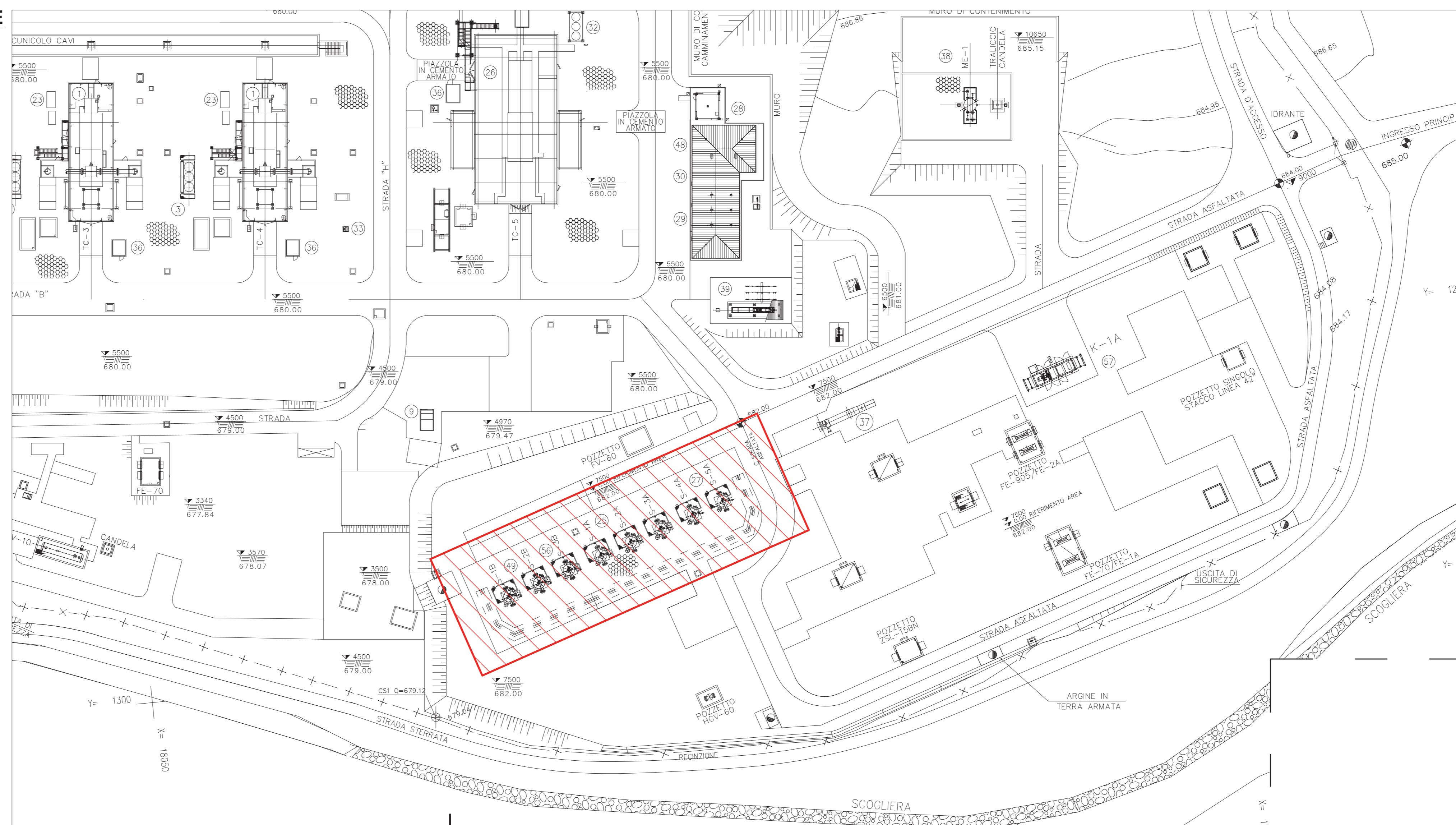


PIANTA FONDAZIONI

LEGENDA
 NUOVE OPERE
 OPERE DA DEMOLIRE

PIANTA CHIAVE

SCALA 1:500



1	25-03-20	EMMISSIONE PER ENTI	LETIZI	BELELLI	BELELLI
0	03-09-19	EMMISSIONE PER ENTI	LETIZI	BELELLI	BELELLI
Rev.	DATA	DESCRIZIONE	ELABORATO	VERIFICATO	APPROVATO
CLIENTE	PROGETTISTA				
ADEGUAMENTO IMPIANTO DI COMPRESIONE GAS DI MALBORGHETTO (UD) - GENERALE			COMMESSA	UNITA' N.	
BARRIERA ACUSTICA ARCHITETTONICA PIANTE E VISTE			023093	00	
			DIS. N.		
			00-CC-A-12046		
			REVISIONE 1		
			FG. 1 di 1		
			SCALA 1:100		

SAIPEM SPA
 00100 Roma, Via Salaria 100
 Tel. 06/498121 - Fax 06/498122
 C.F. 01208520962

Filippo Maloberti