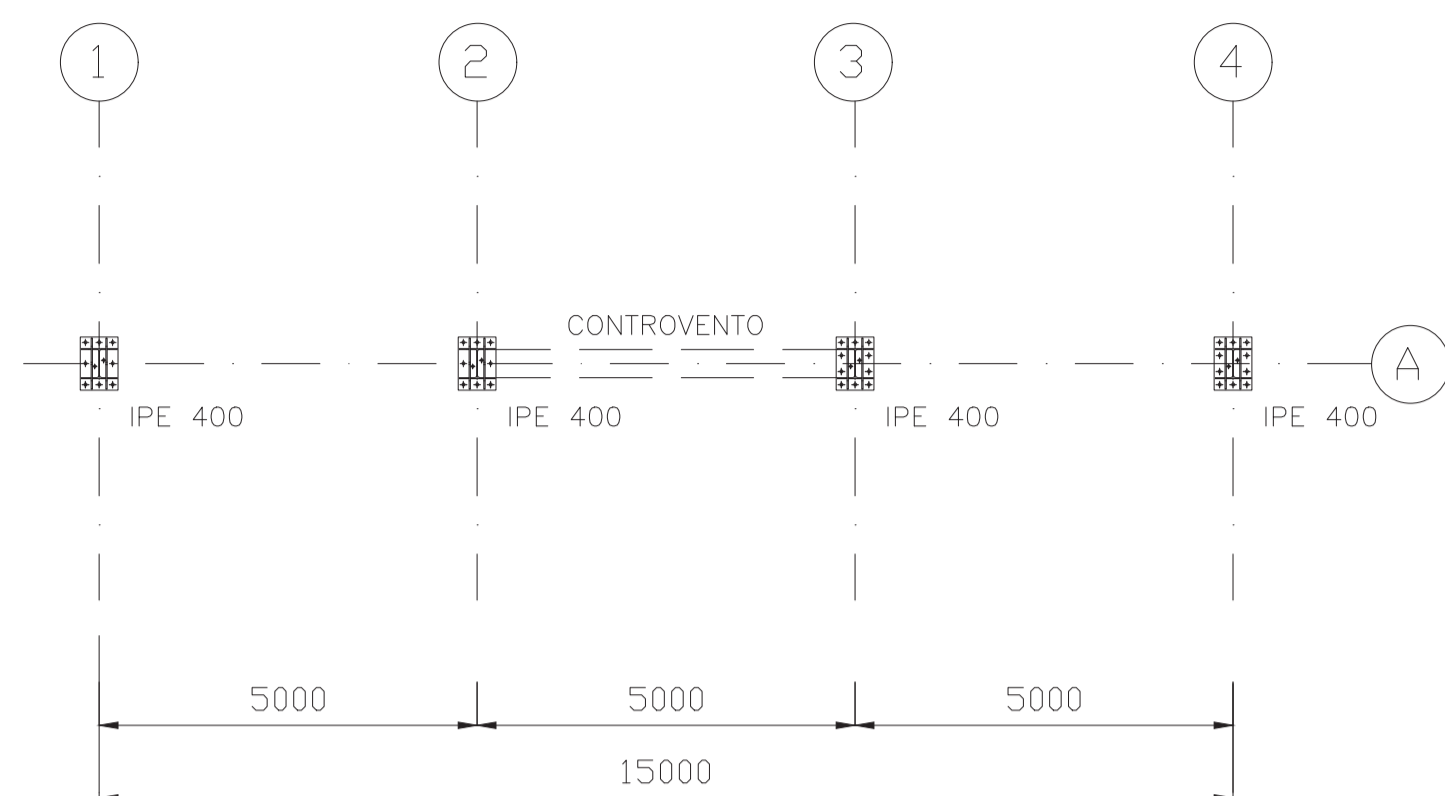
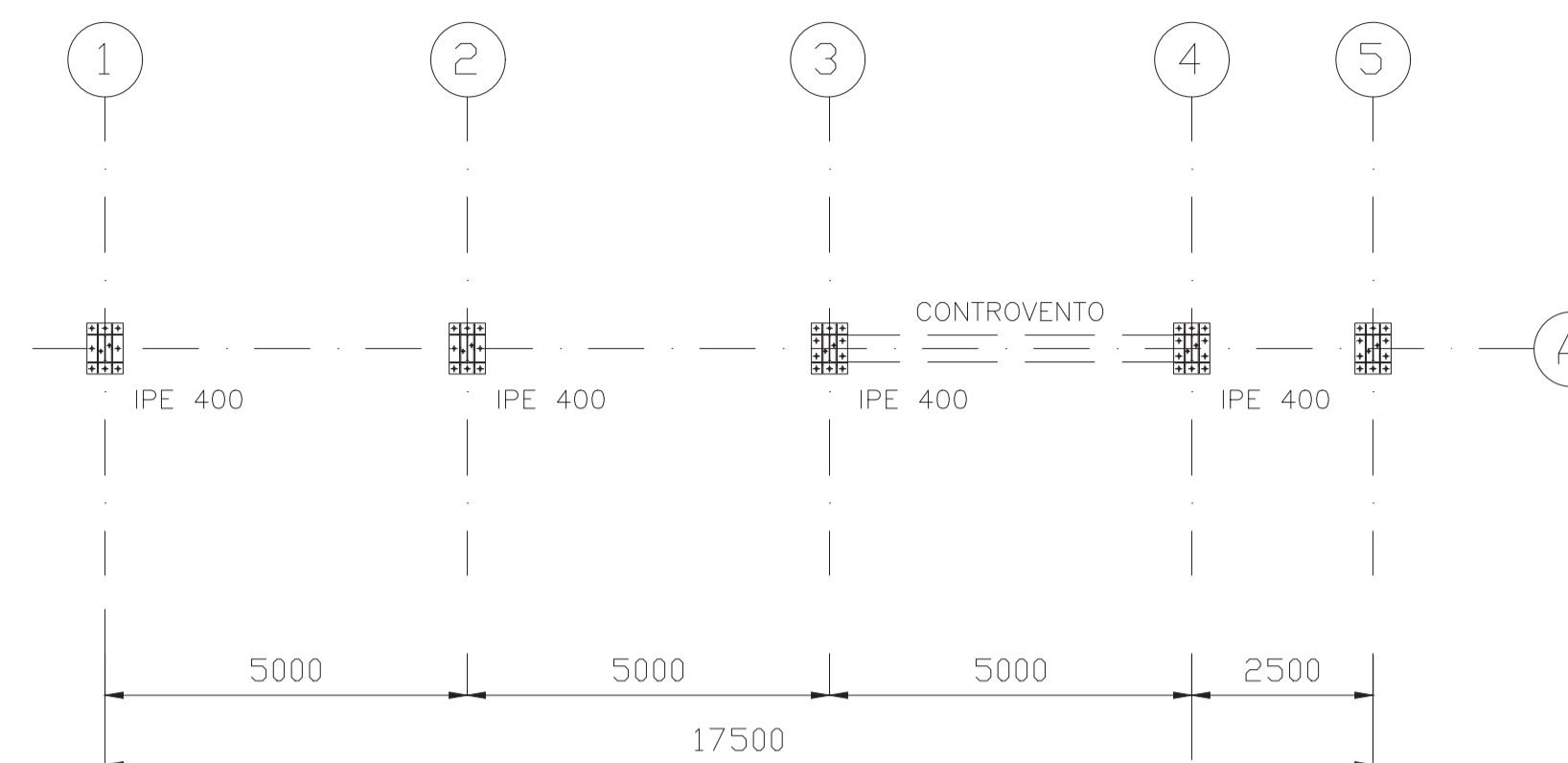


NR.1 TETTOIA PARCHEGGIO INTERNO (N°6 POSTI AUTO OGNI TETTOIA)  
NR.1 TETTOIA PARCHEGGIO ESTERNO (N°6 POSTI AUTO OGNI TETTOIA)



PIANTA LIVELLO TERRA

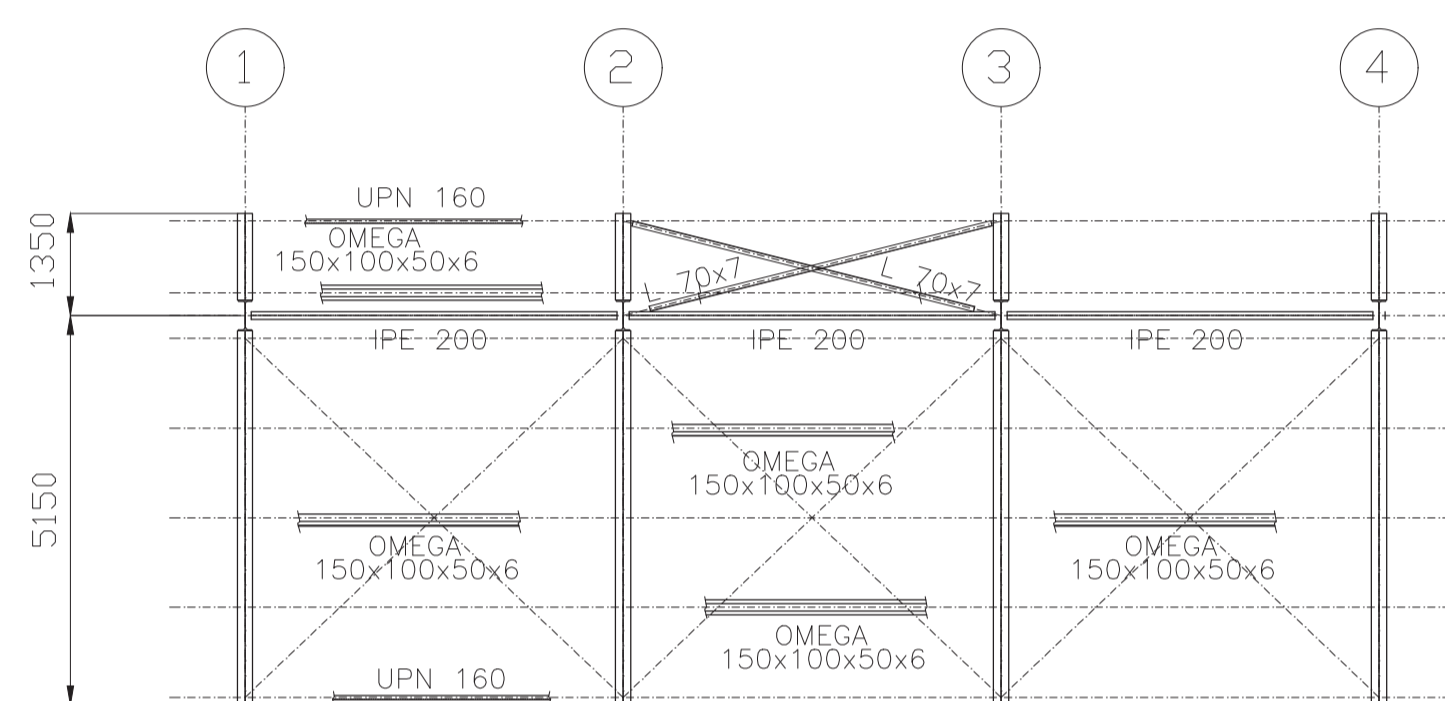
NR.1 TETTOIA PARCHEGGIO INTERNO (N°7 POSTI AUTO OGNI TETTOIA)



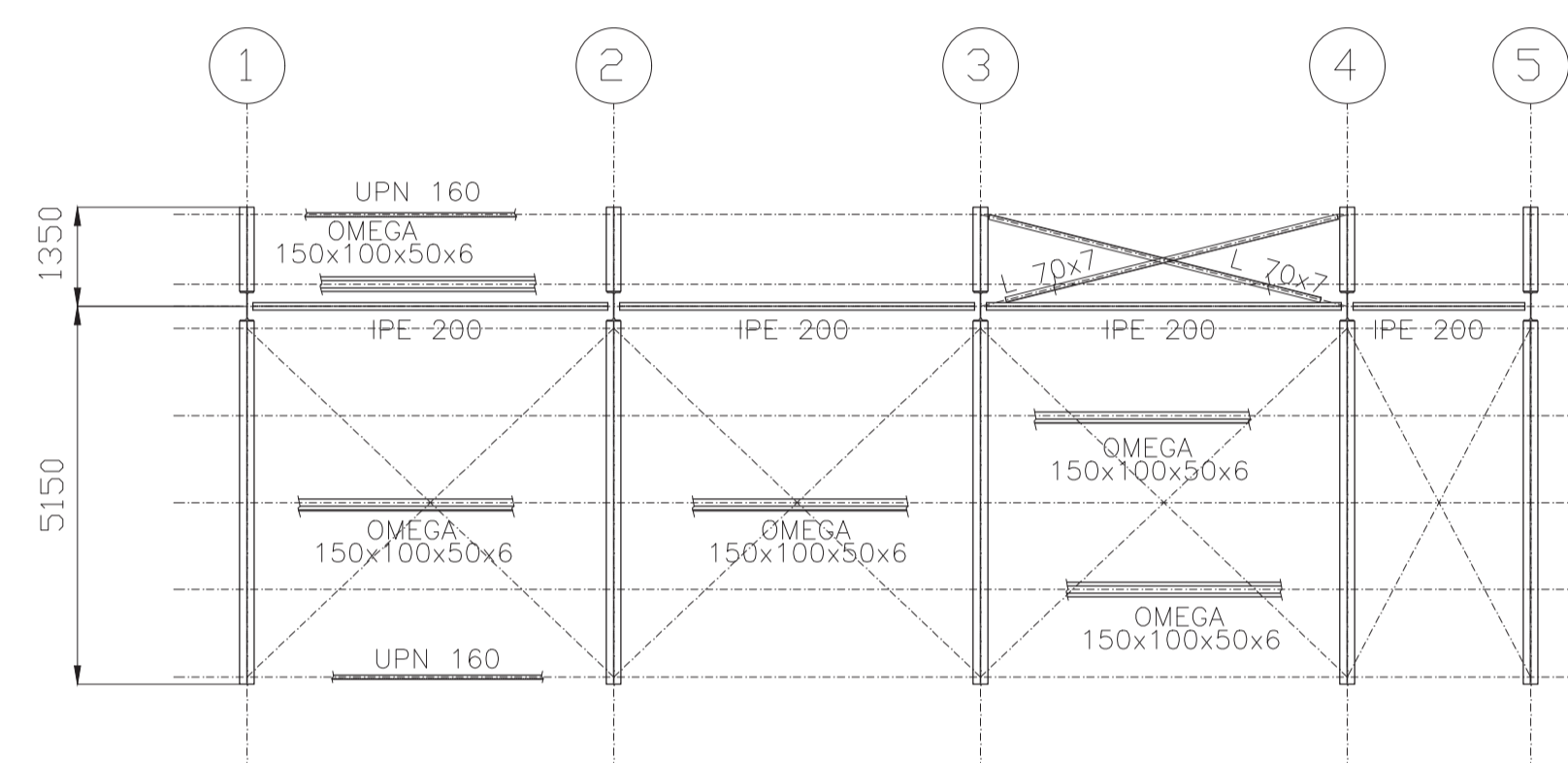
PIANTA LIVELLO TERRA

## NOTE GENERALI

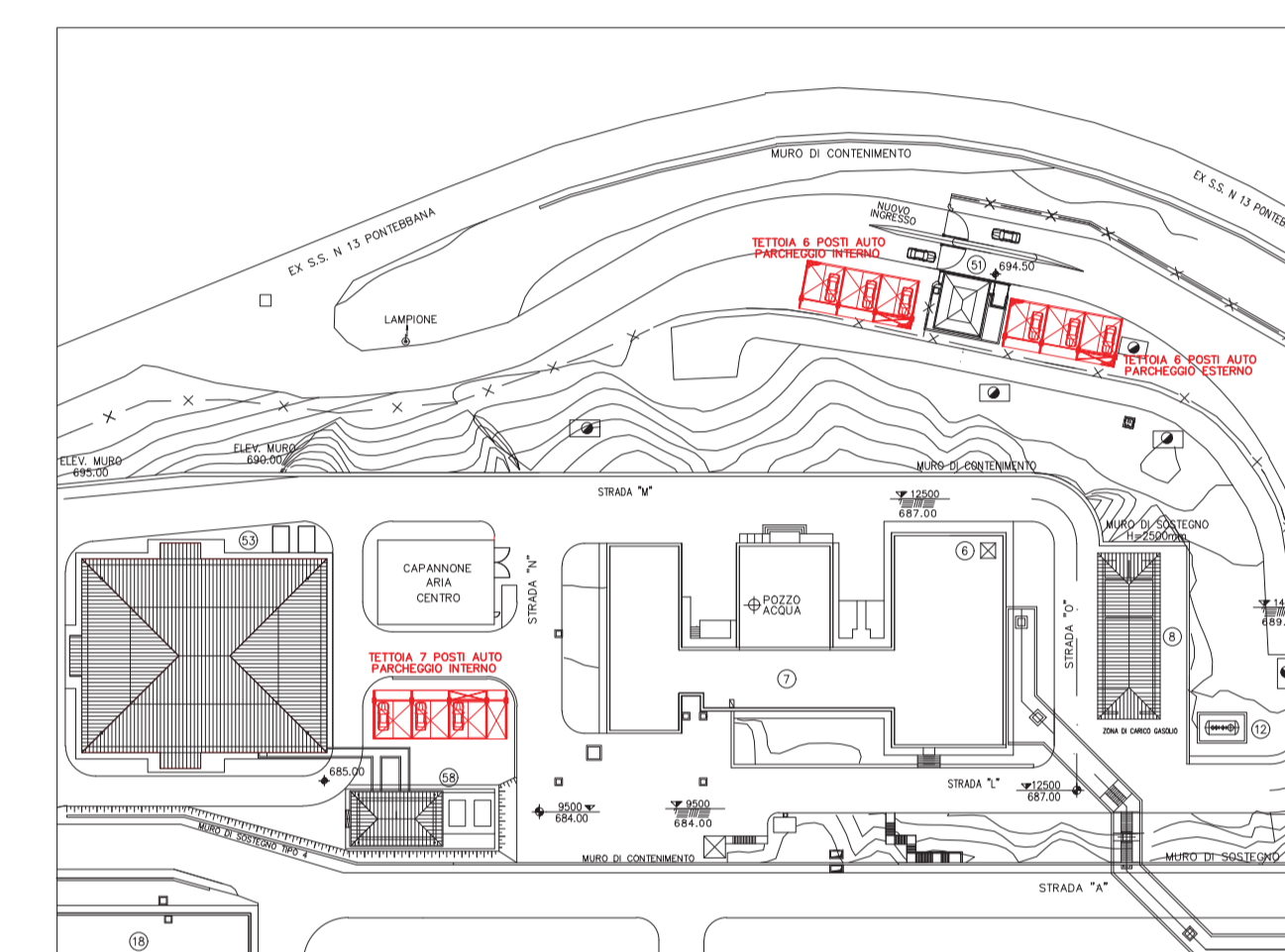
- TUTTE LE DIMENSIONI SONO ESPRESSE IN mm E LE QUOTE ALTIMETRICHE IN m
- LA QUOTA 0.00 CORRISPONDE A 674.50 m s.l.m.m.



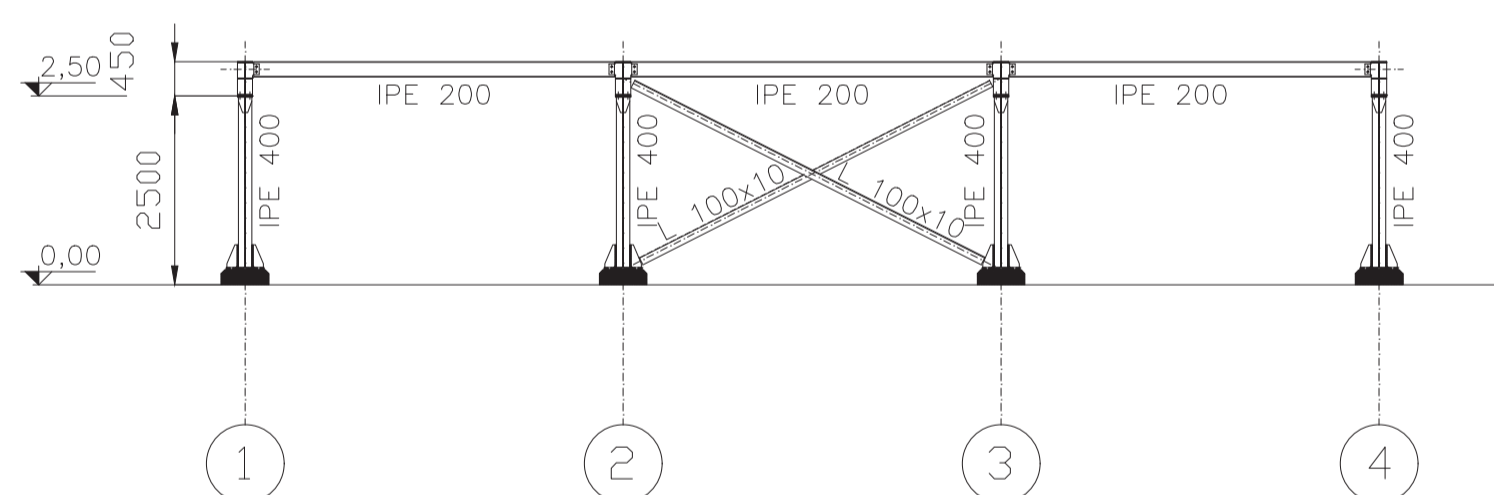
PIANTA LIVELLO COPERTURA



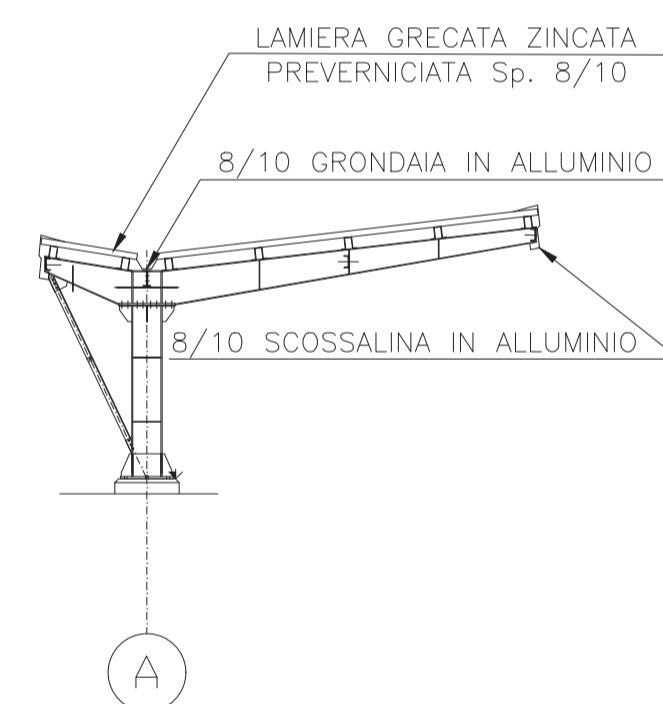
PIANTA LIVELLO COPERTURA



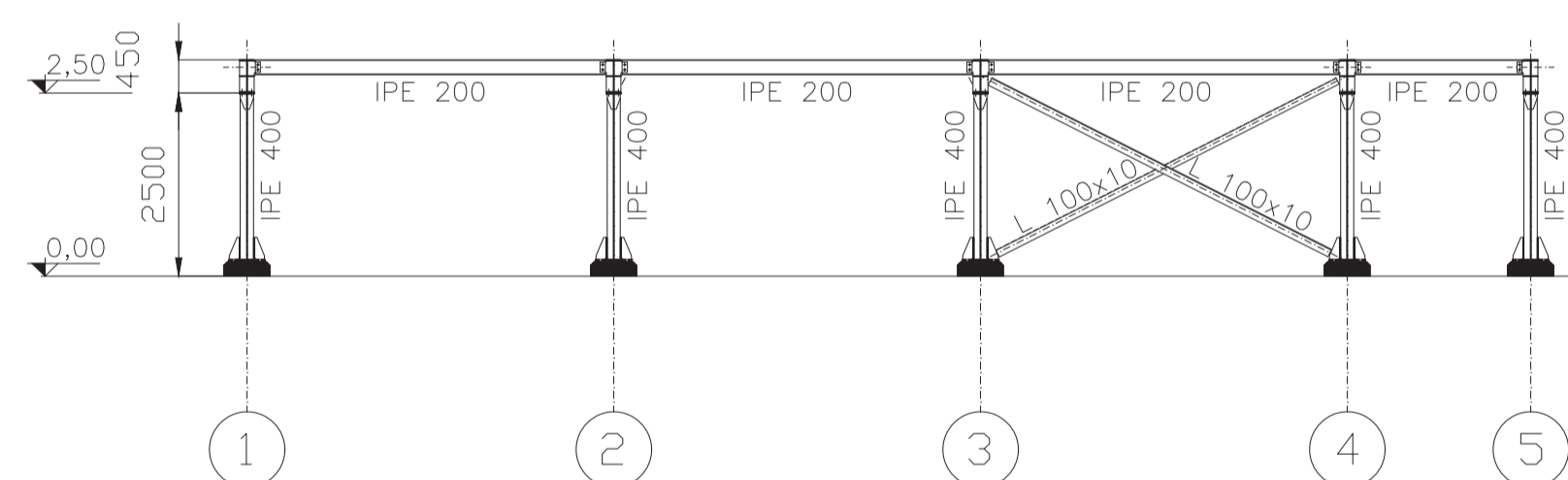
PIANTA CHIAVE



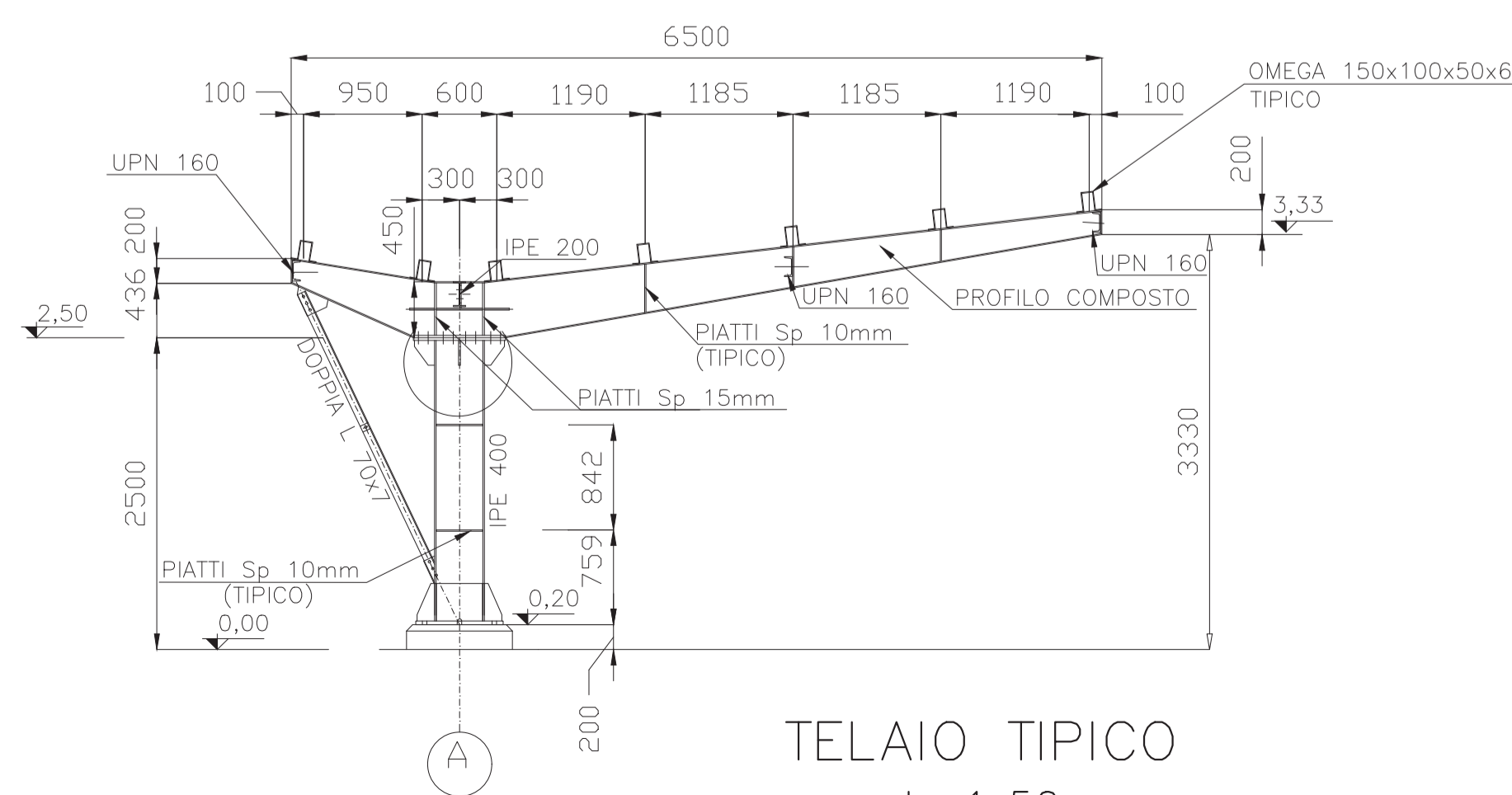
VISTA



VISTA TELAIO 1



VISTA

TELAIO TIPICO  
scala 1:50

Rev.	DATA	DESCRIZIONE	ELABORATO	VERIFICATO	APPROVATO
1	24-03-20	EMISSIONE PER ENTI	LETIZI	BELELLI	BELELLI
0	05-08-19	EMISSIONE PER ENTI	LETIZI	BELELLI	BELELLI
CLIENTE	PROGETTISTA		COMMESSA	UNITA' N.	
			023093	00	
ADEGUAMENTO IMPIANTO DI COMPRESIONE GAS DI MALBORGHETTO (UD) - GENERALE			DIS. N. 00-CD-B-12042		
TETTOIE PARCHEGGI ARCHITETTONICO			REVISIONE 1		
PIANTE, VISTE E TELAIO			FG. 1 DI 1		
			SCALA 1:50		