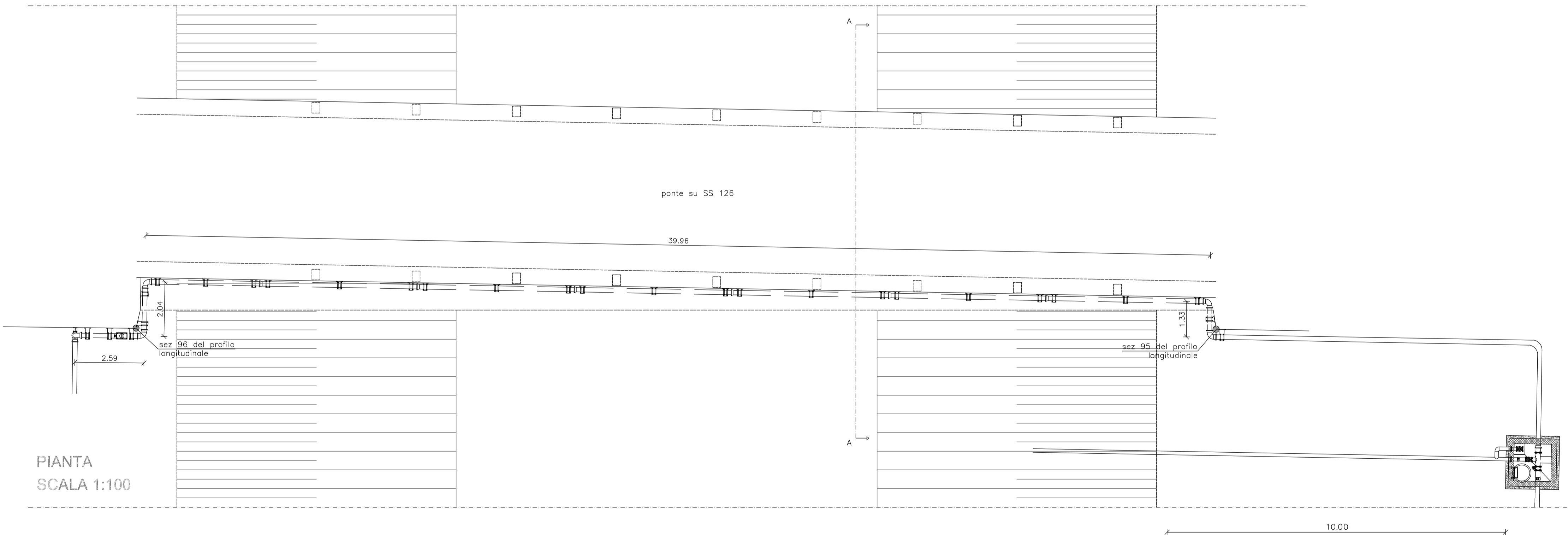
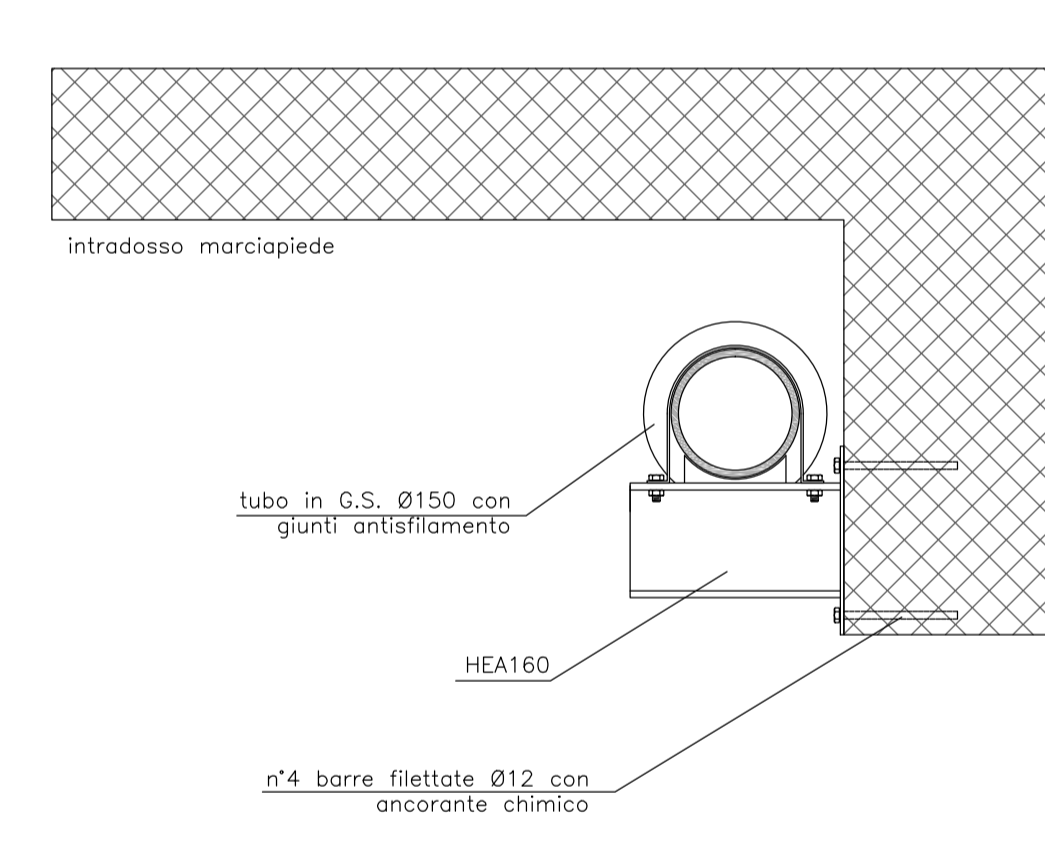


PROSPETTO  
SCALA 1:100

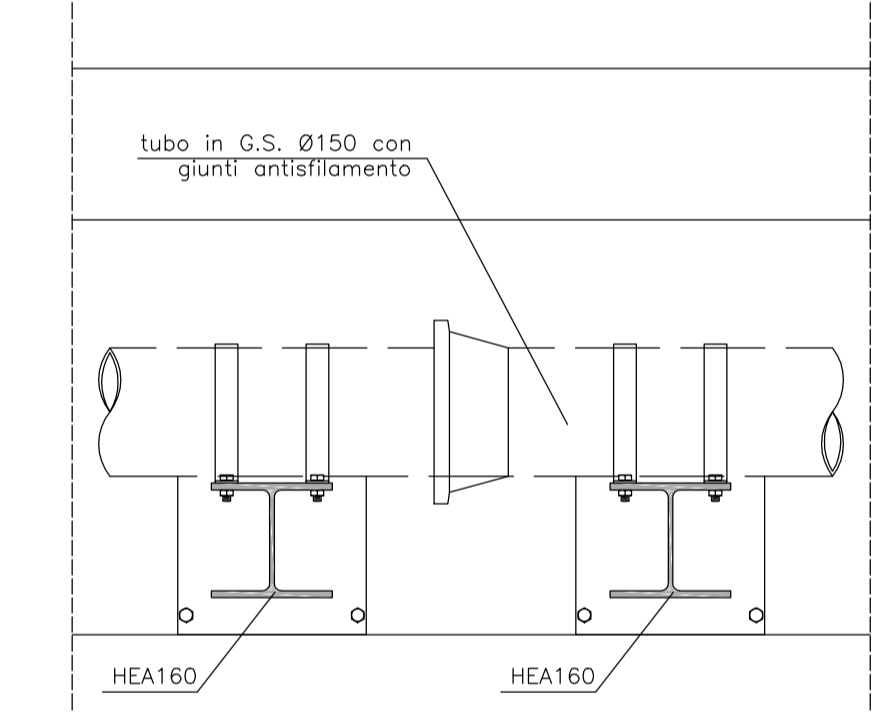
SEZIONE A-A  
SCALA 1:100



PIANTA  
SCALA 1:100



PARTICOLARE FISSAGGIO SU STAFFE IN ORIZZONTALE  
SCALA 1:10



PARTICOLARE FISSAGGIO SU STAFFE IN VERTICALE  
SCALA 1:10

REGIONE AUTONOMA DELLA SARDEGNA

ENTE DI GOVERNO DELL'AMBITO DELLA SARDEGNA

ABBANOVA S.p.A.

GESTORE UNICO DEL SERVIZIO IDRICO INTEGRATO IN SARDEGNA

**Schema N° 31 Tirso potenziamento ramo sud**  
CIG 7346076DAD CUP F75F0100000006  
intervento "ID RI 115"

**PROGETTO ESECUTIVO**

**LUGLIO 2020**

Codice elaborato: IDRI115_ISOEST053R1	Titolo elaborato: Attraversamento rio Fiumini Mannu su ponte San Nicolò	Scala: 1:50/1:20
------------------------------------------	----------------------------------------------------------------------------	---------------------

**PROGETTISTI:**

Mandatario:  
Studio di Ingegneria Isola Boasso & Ass. S.r.l.

Mandatario:  
Associazione professionale Altene Ingegneri Associati  
CO.RI.P. srl  
CESECO INTERNATIONAL srl  
Ing. Angelo Binaghi  
Ing. Giacomo Carrus  
Ing. Giovanni Maria Grivel  
Geol. Pierpaolo Pilli  
Dott. Roberto Cogoni

**IL RESPONSABILE DEL PROCEDIMENTO:**

Dott. Ing. Daniele PIRAS

Rev.	DATA	DESCRIZIONE/MODIFICA	REDATTO DA:	VERIFICATO DA:	APPROVATO DA:
00	MAR-2020	PRIMA EMISSIONE	ZANGLA	FLOREALE	ISOLA
01	SET-2020	VERIFICA RUP 11.08.2020	MARINO	FLOREALE	ISOLA