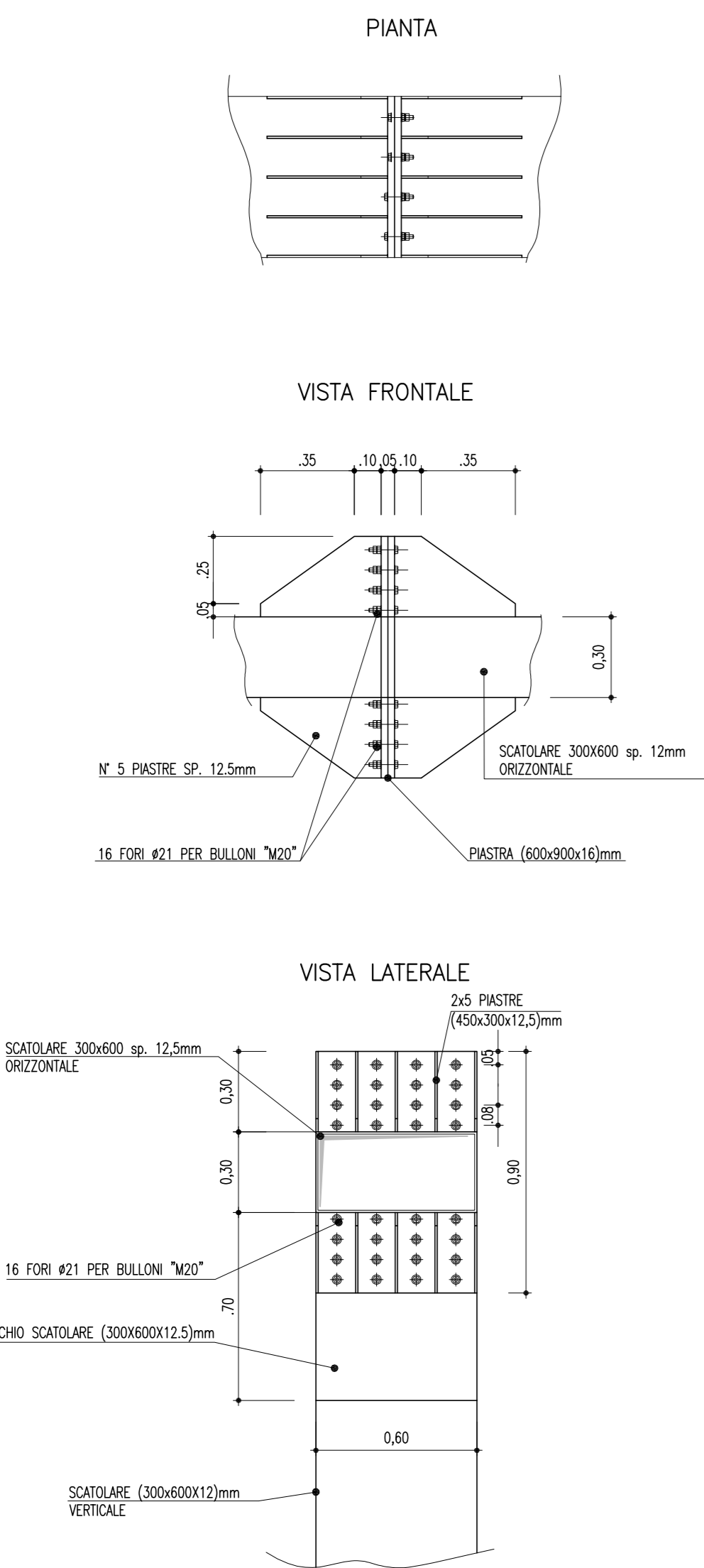
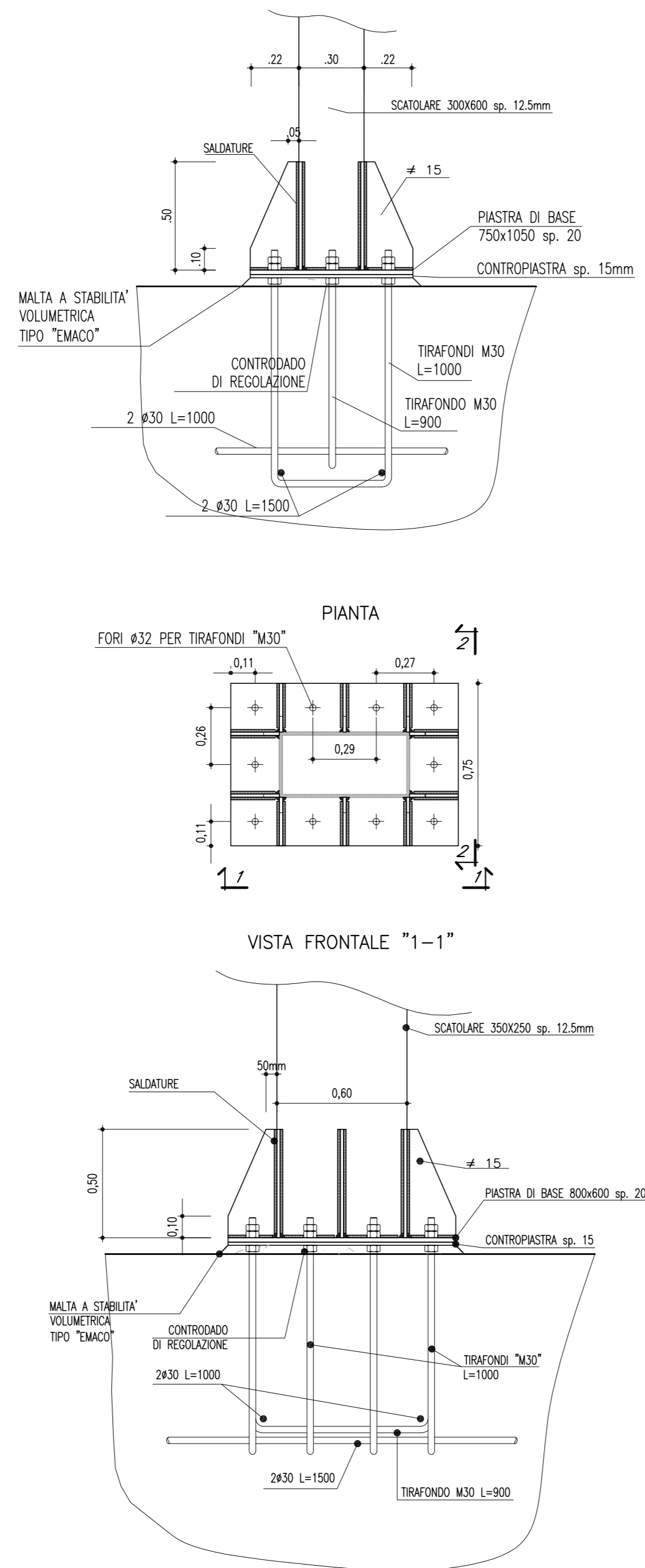


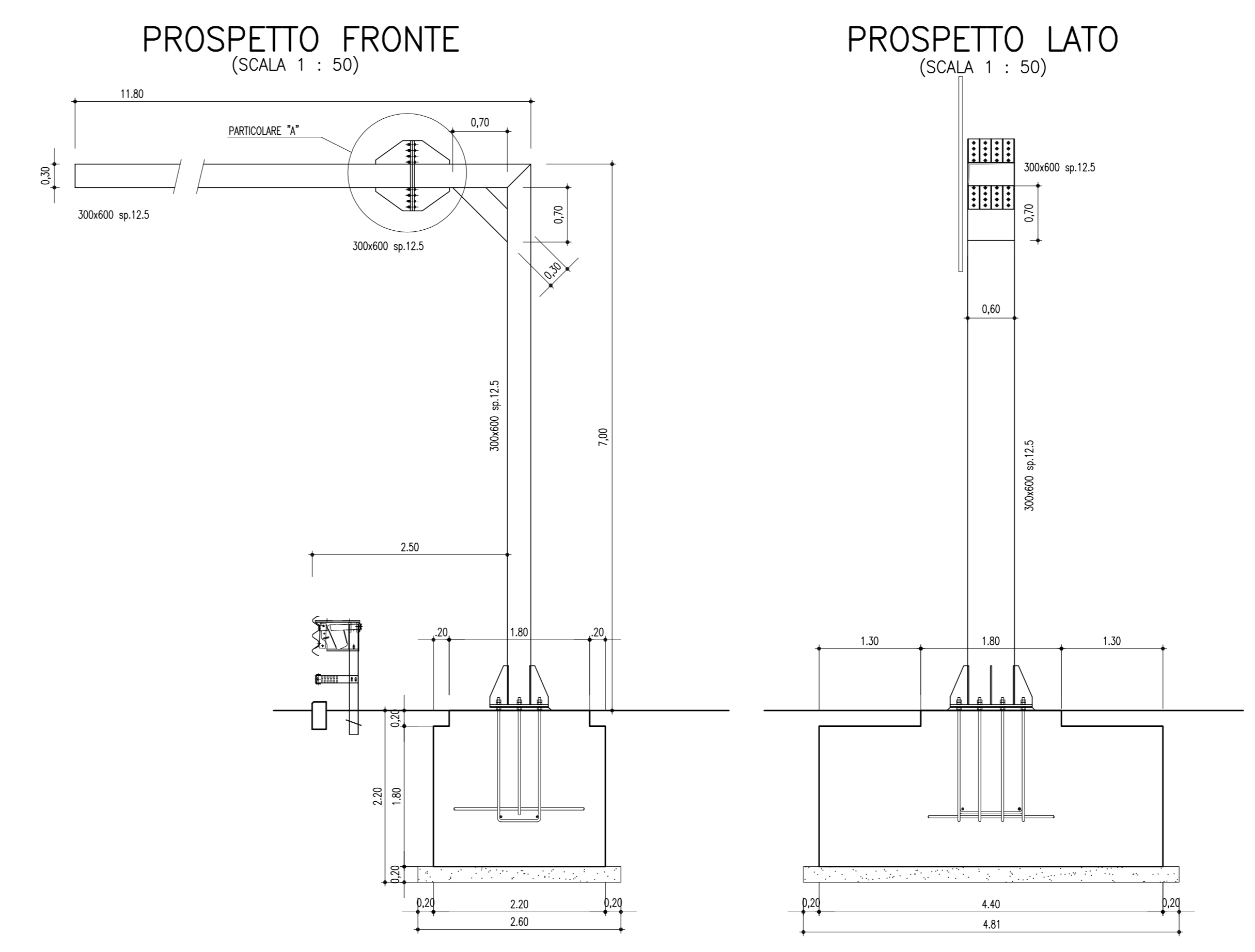
PARTICOLARE "A"
(SCALA 1 : 20)



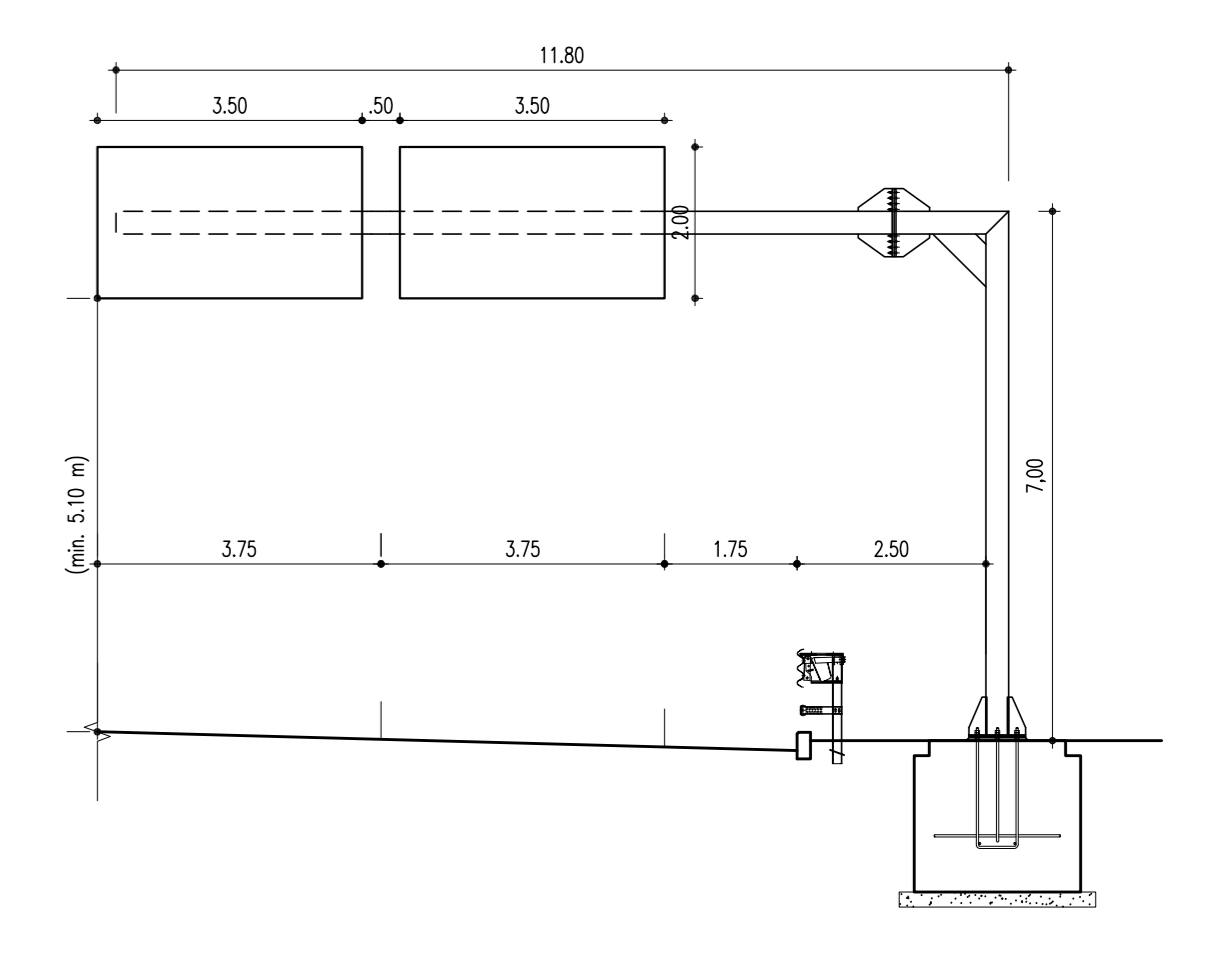
PARTICOLARE "B"
(SCALA 1 : 20)



SOSTEGNO PORTALE TIPO

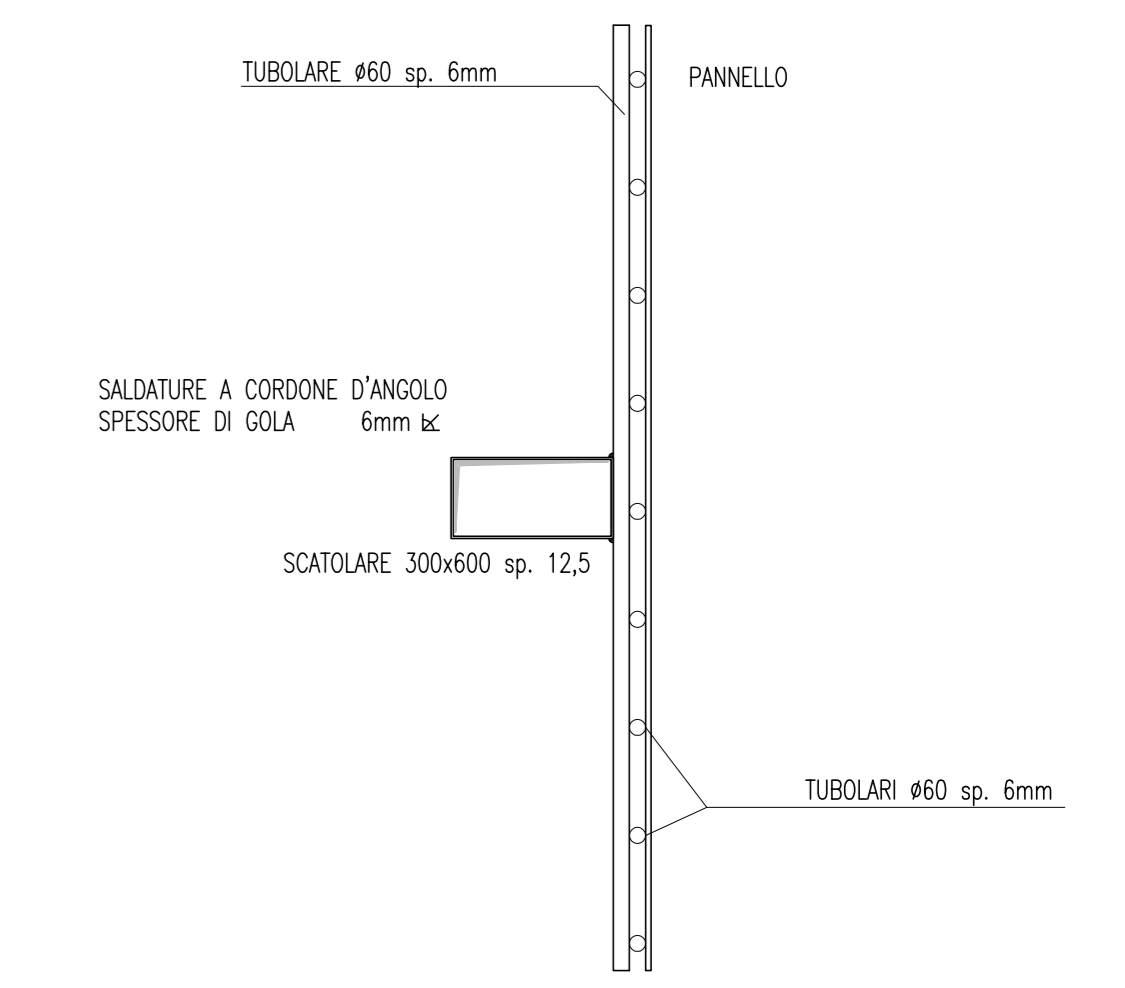


PORTALE A BANDIERA
(SCALA 1 : 100)

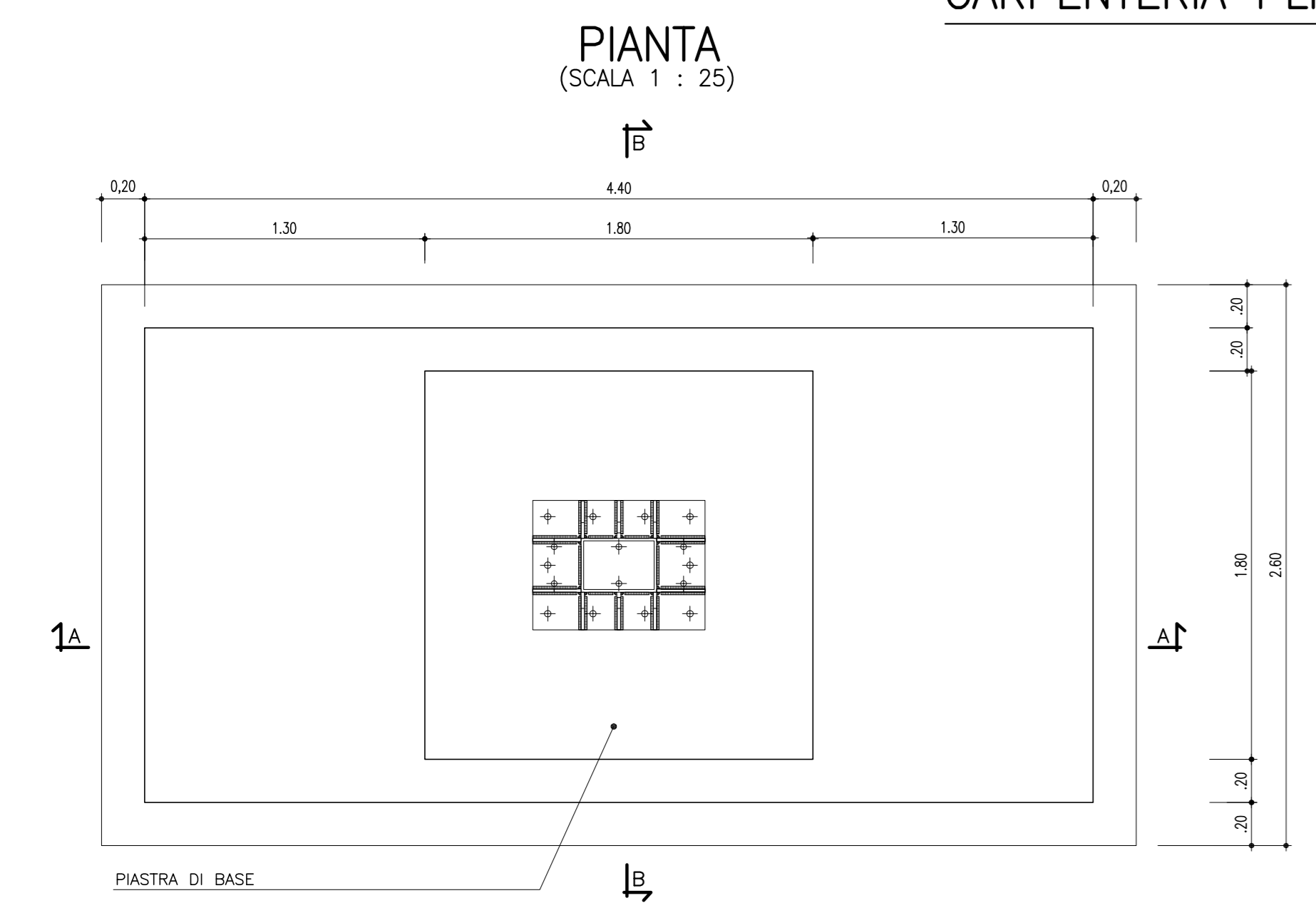


CARATTERISTICHE DEI MATERIALI :
CLS PER MAGRO classe C12/15
CLS PER PLINTI classe C25/30
PROFILI METALLICI UNI EN 10025-2 S275
ACCIAIO IN BARRE B450C
BULLONI CLASSE 8.8 - VITI E RONDELLE ES
TRATTAMENTO SUPERFICIALE : ZINCATURA A CALDO
SALDATURE TIPO 1 CLASSE
A CORDONE D'ANGOLO SPESSORE DI GOLA 6mm

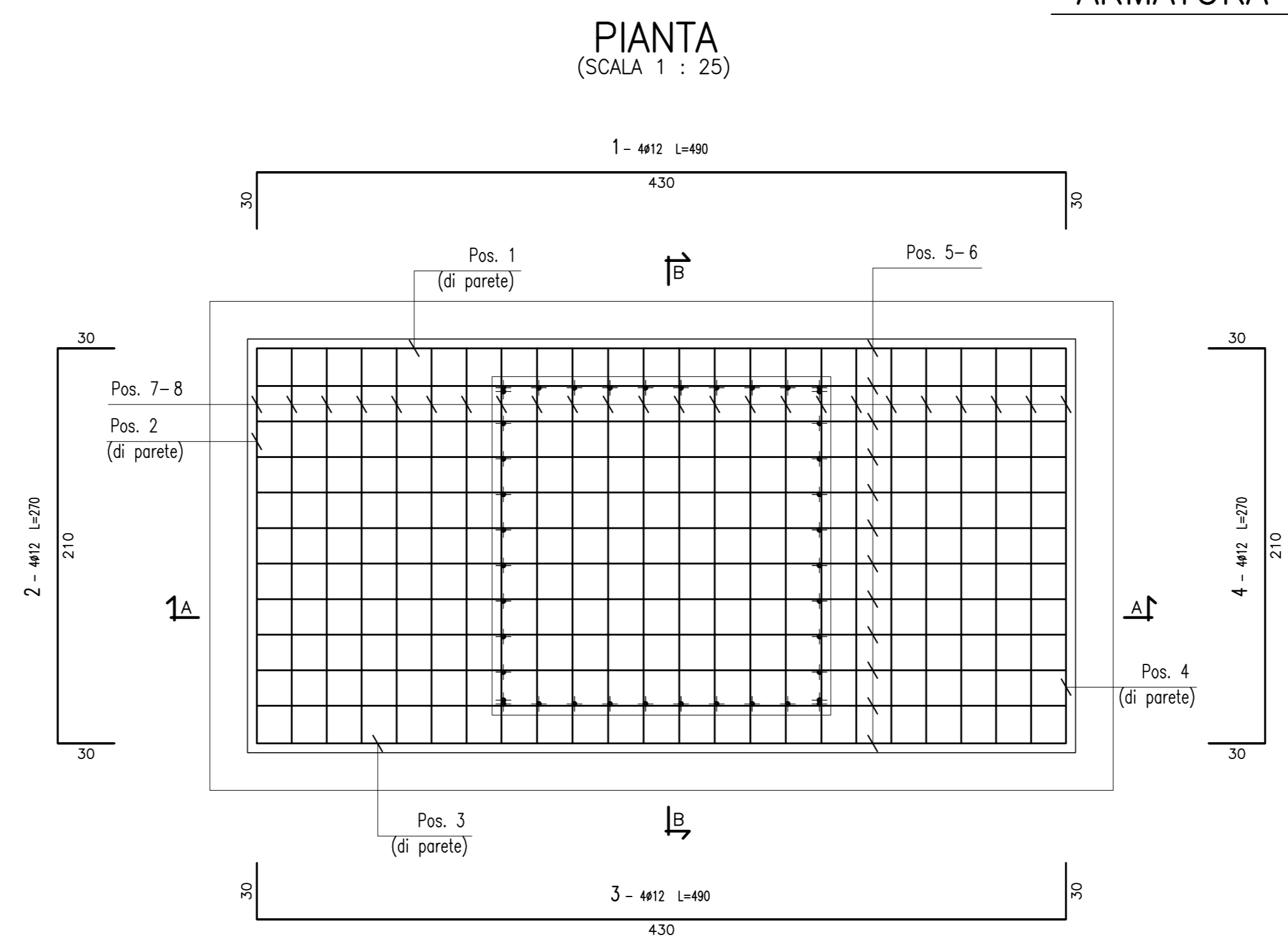
ATTACCO CARTELLONI SCATOLARE ORIZZONTALE
(SCALA 1:20)



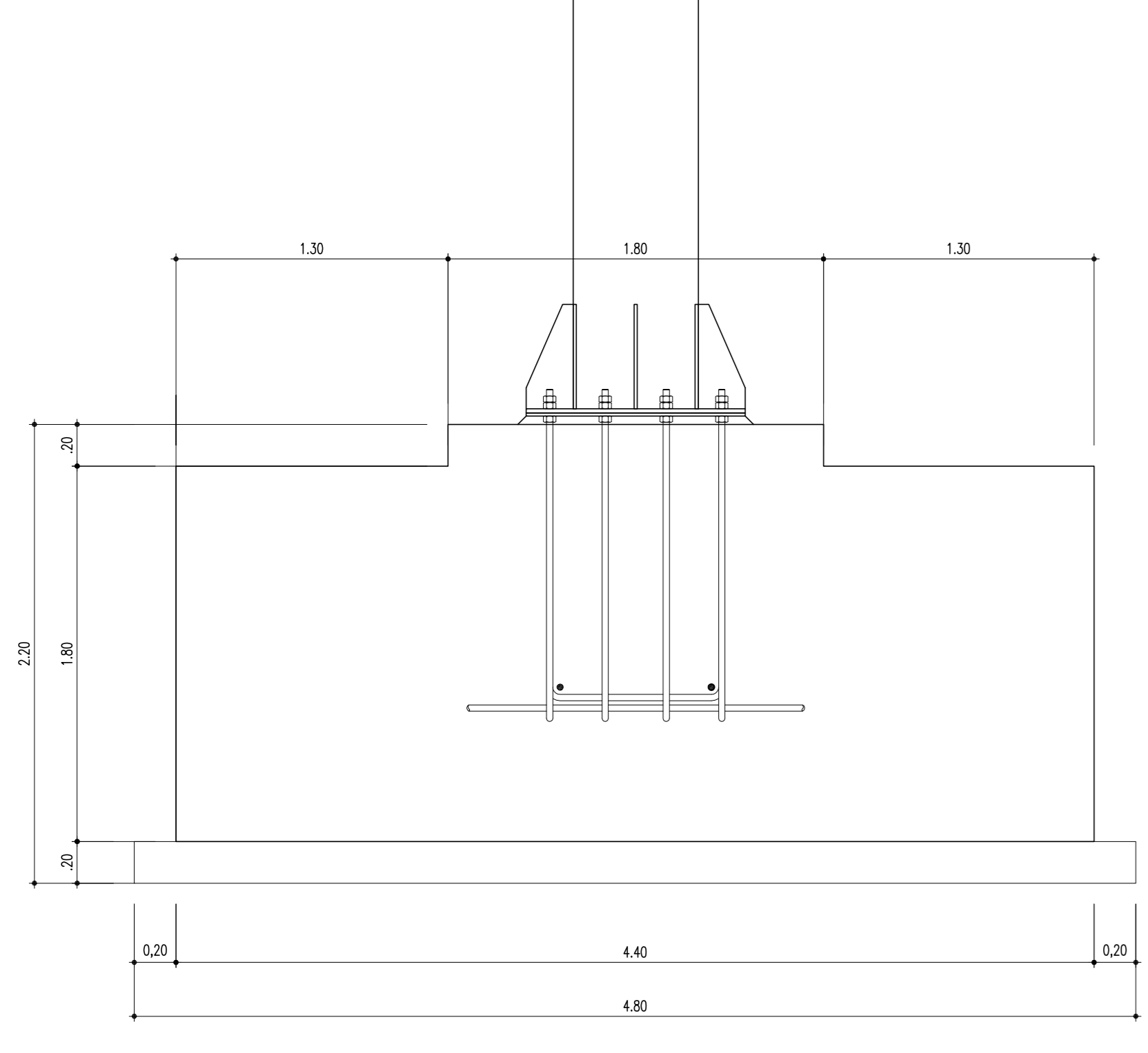
CARPENTERIA PLINTO



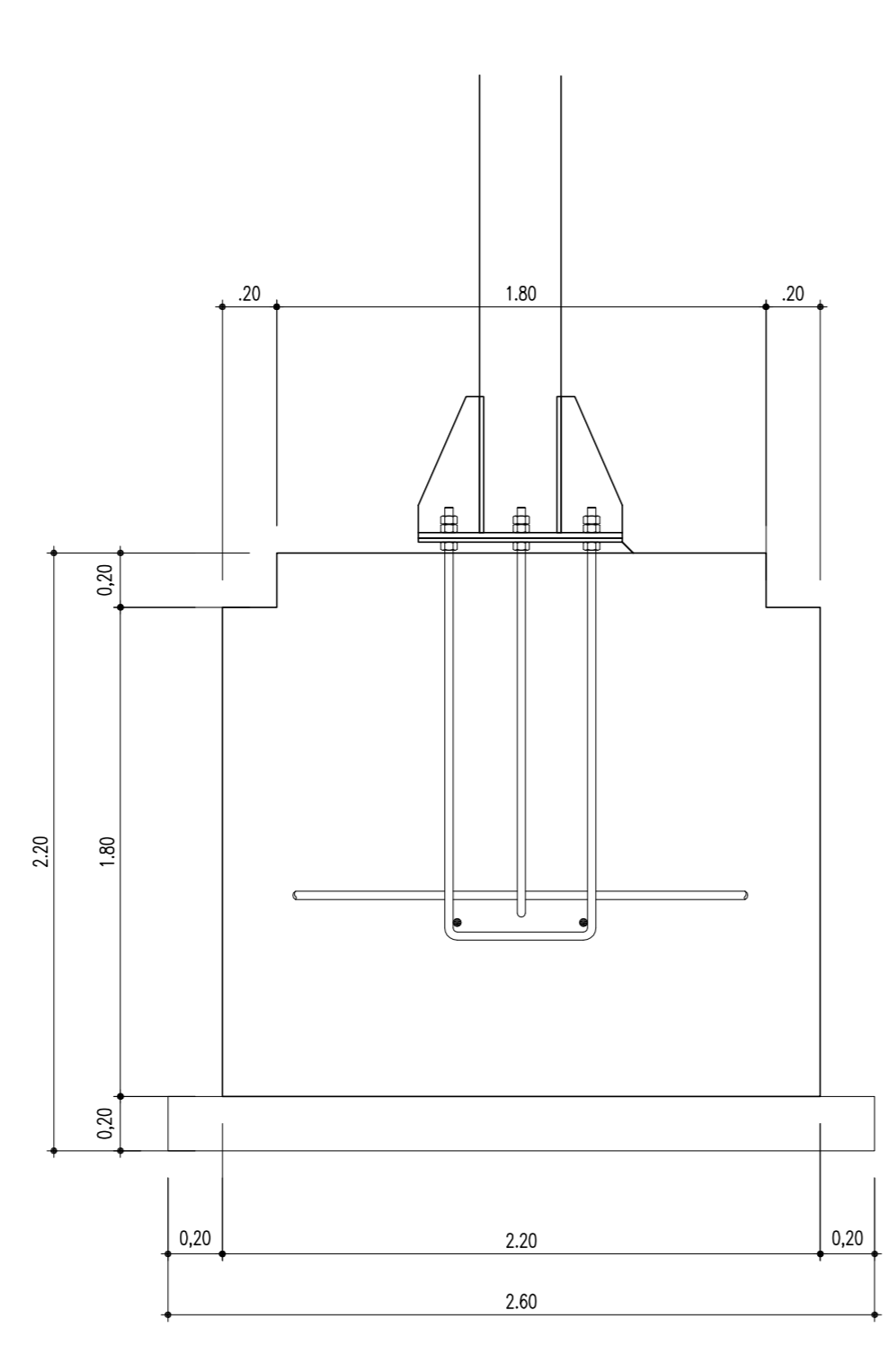
ARMATURA PLINTO



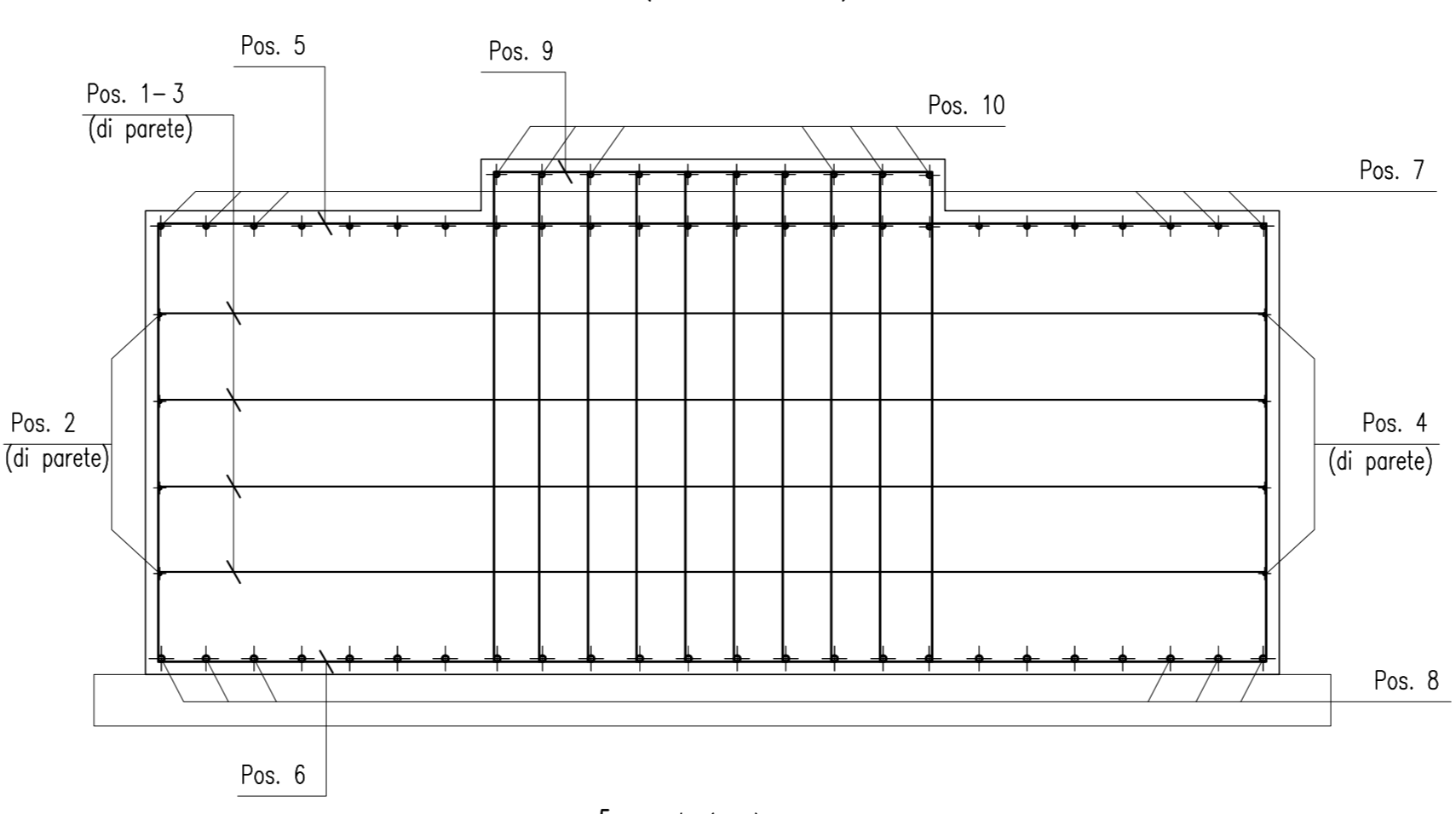
SEZIONE A-A
(SCALA 1 : 25)



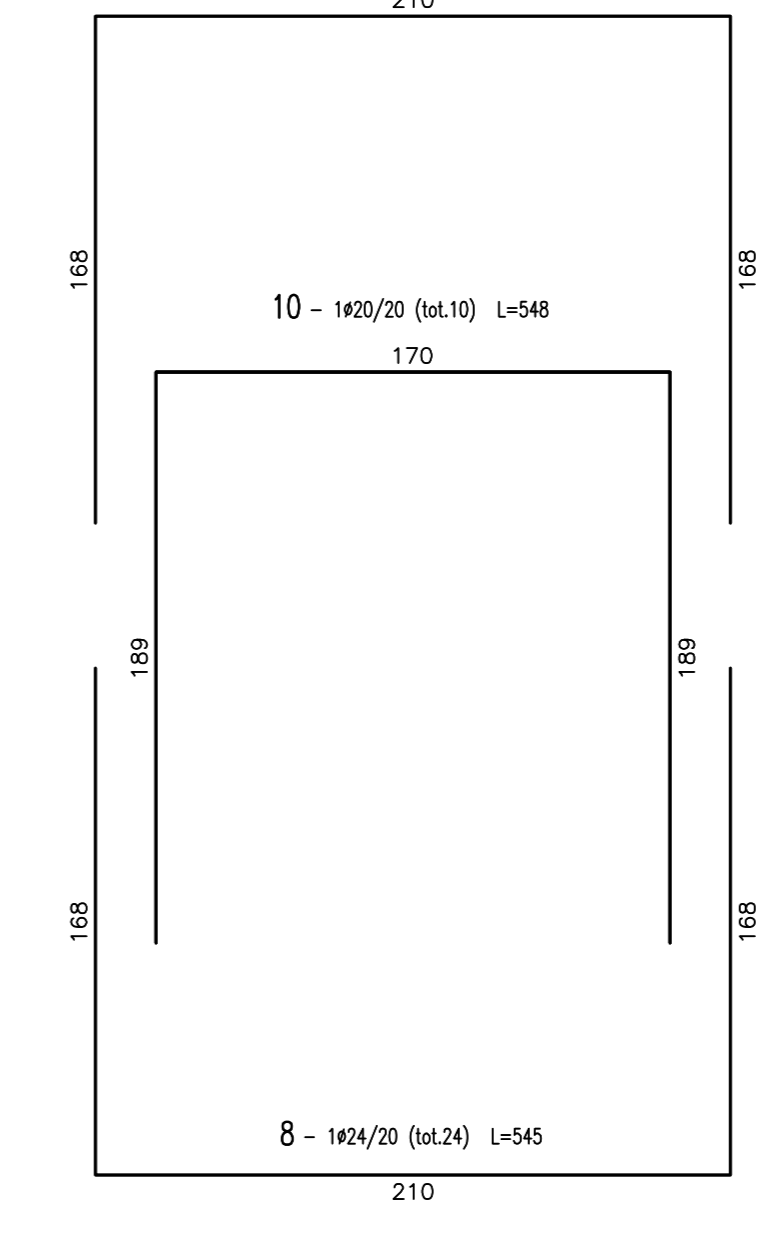
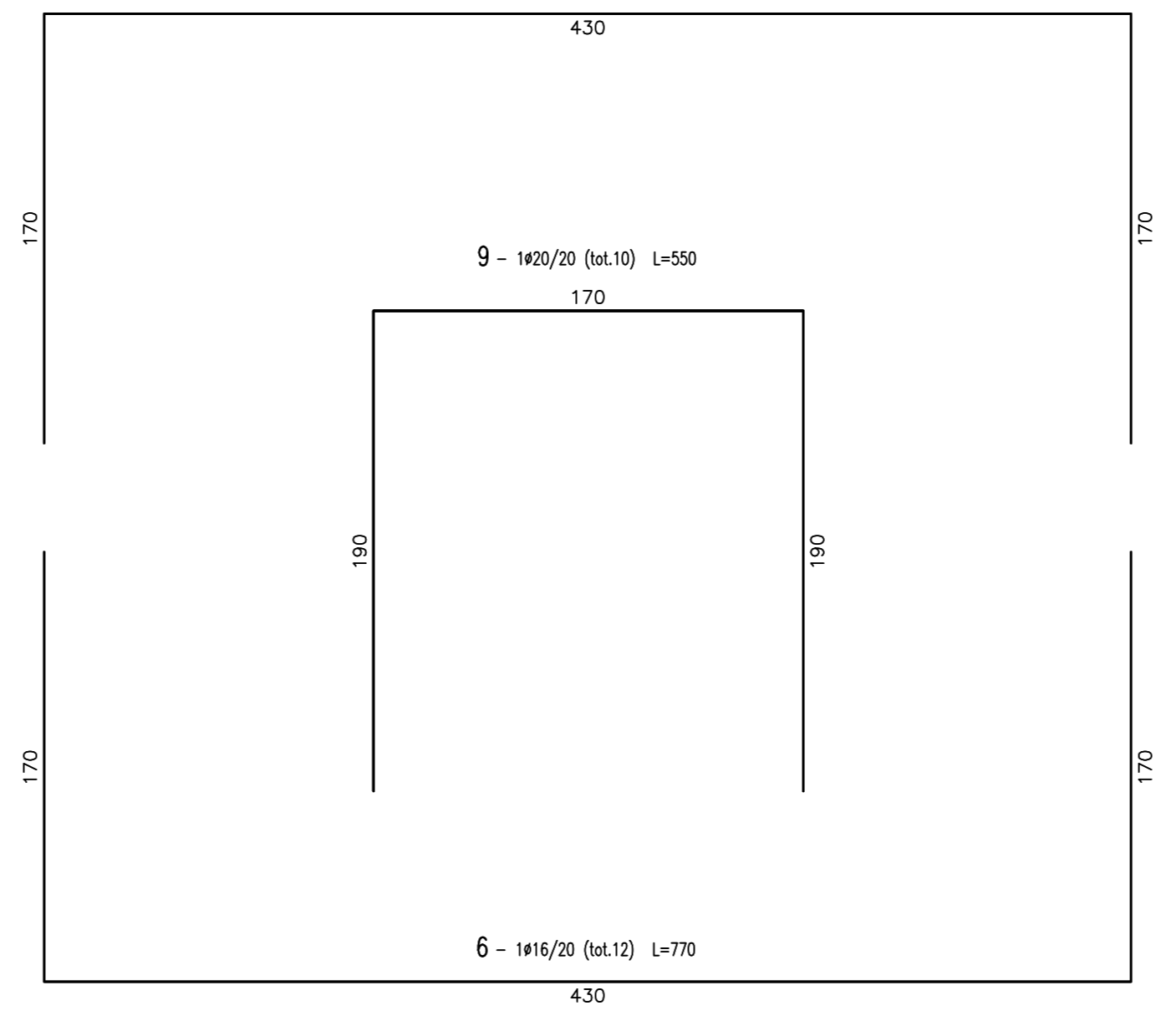
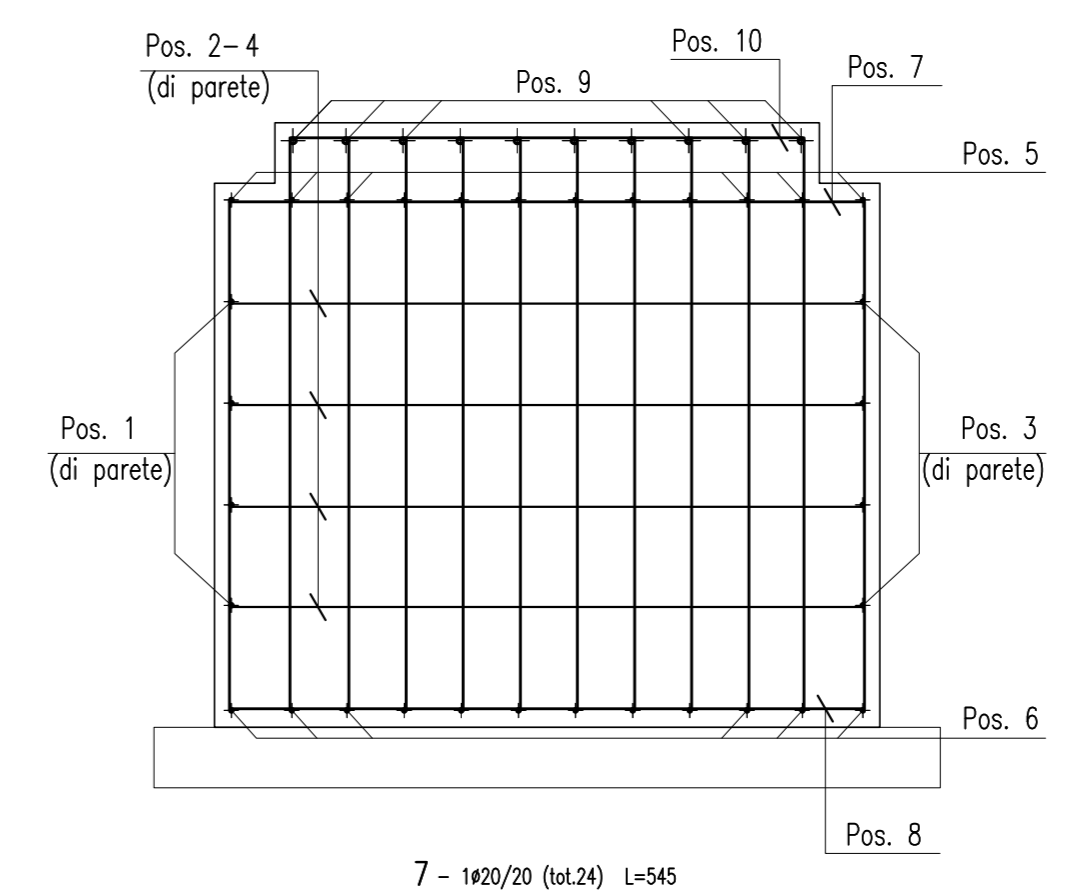
SEZIONE B-B
(SCALA 1 : 25)



SEZIONE A-A
(SCALA 1 : 25)



SEZIONE B-B
(SCALA 1 : 25)



Ultima posizione : 10

ANAS S.p.A.
DIREZIONE CENTRALE PROGRAMMAZIONE PROGETTAZIONE

PA 12/09
CORRIDOIO PLURIMODALE TIRRENICO - NORD EUROPA
ITINERARIO AGRIGENTO - CALTANISSETTA - A19
S.S. N° 640 "DI PORTO EMPEDOCLE"
AMMODERNAMENTO E ADEGUAMENTO ALLA CAT. B DEL D.M. 5.11.2001
Dal km 44+000 allo svincolo con l'A19

PROGETTO ESECUTIVO

Contratto Generale: **Empedocle**

ASSE PRINCIPALE
Sezioni tipo e particolari costruttivi
Segnaletica - Particolari costruttivi Portale a Bandiera Tav. 2/2

Codice Unico Progetto (CUP) : F91B09000070001
Codice Elaborato: PA12_09 - E 0 0 0 G E 2 1 1 P P 0 8 J O X 0 3 3 A VARIE

REV.	DATA	DESCRIZIONE	REDAITTO	VERIFICATO	APPROVATO	AUTORIZZATO
A	Aprile 2011	EMISSIONE	S.TERRENO	A.TURISO	M.LITI	P.PAGLINI

Responsabile del procedimento: Ing. MAURIZIO ARAMINI

Il Progettista: **ING. LUCA MENTENI**
Il Consulente per la sicurezza in fase di progetto: **ING. GIUSEPPE MARRAS**
Il Coordinatore per la sicurezza in fase di progetto: **ING. GIUSEPPE MARRAS**
Il Direttore dei lavori: **ING. GIUSEPPE MARRAS**