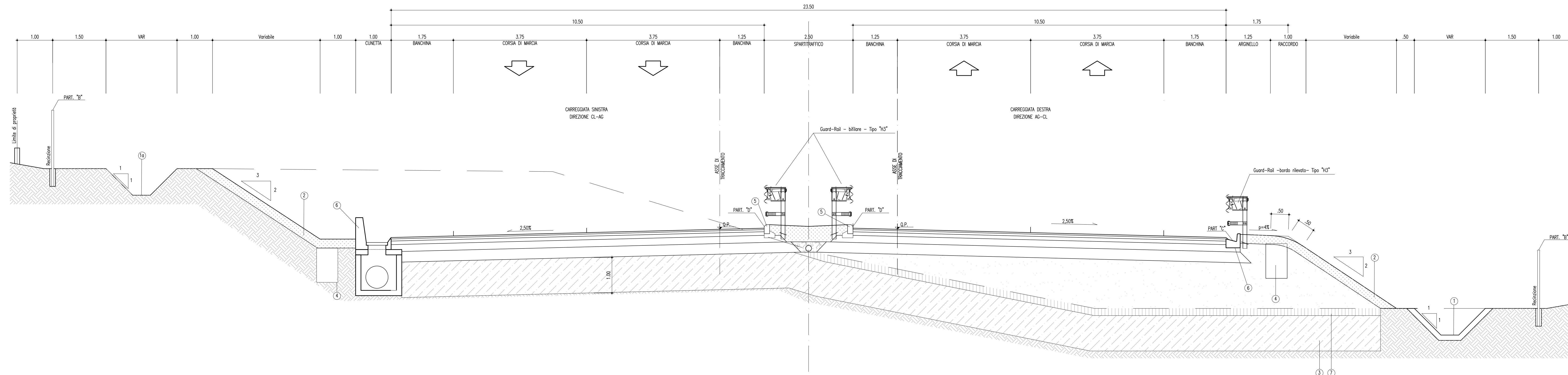
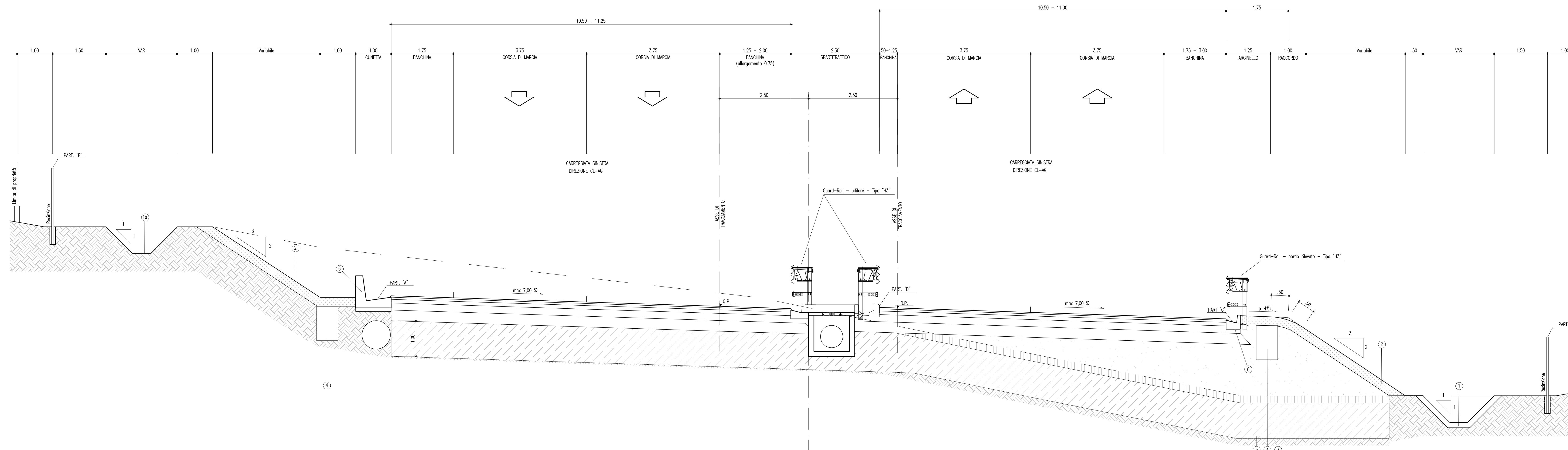


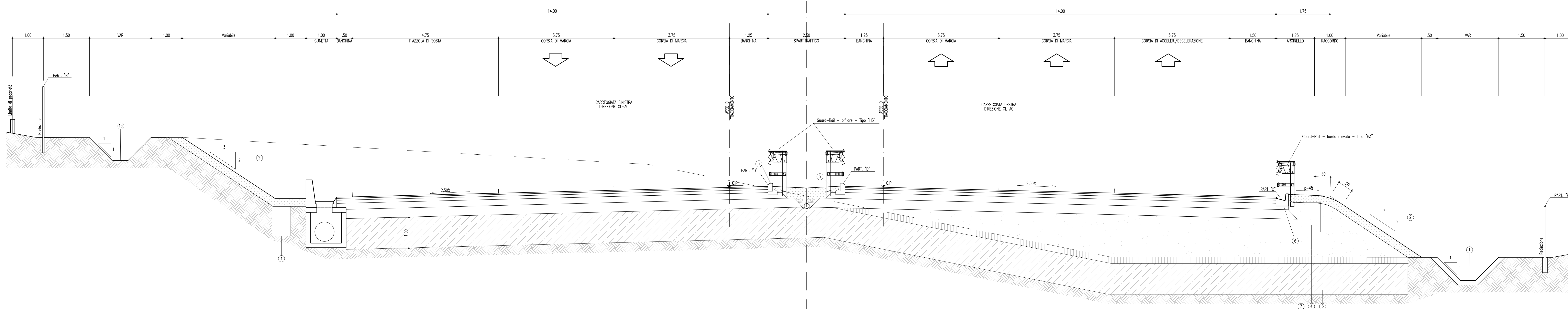
SEZIONE TIPO STRADA PRINCIPALE A MEZZACOSTA IN RETTIFILLO
CATEGORIA "B" EXTRAURBANE PRINCIPALI (D.M. 5.11.2001)
Scala 1:50



SEZIONE TIPO STRADA PRINCIPALE A MEZZACOSTA CON ALLARGAMENTO IN CURVA
CATEGORIA "B" EXTRAURBANE PRINCIPALI (D.M. 5.11.2001)
Scala 1:50



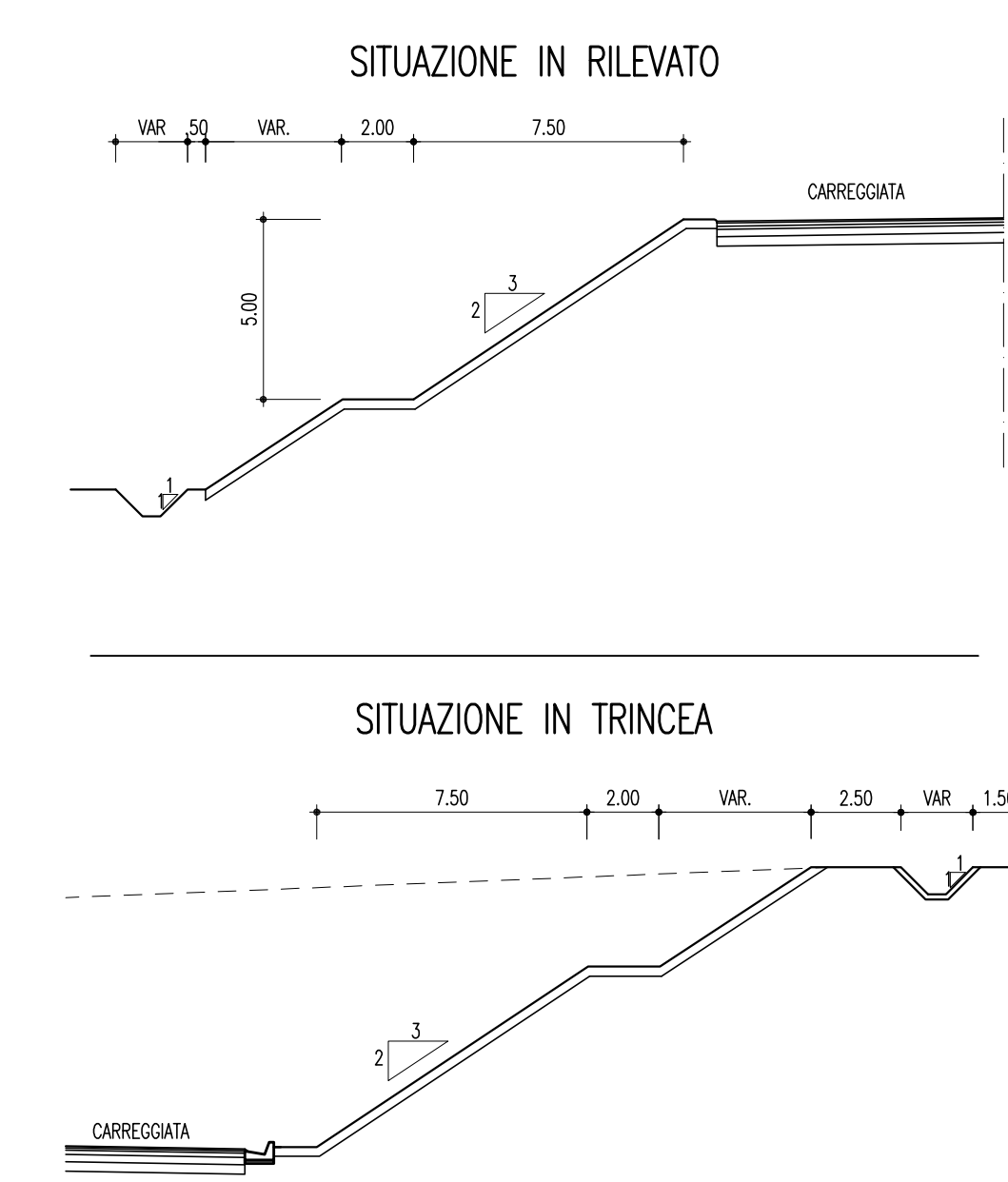
SEZIONE TIPO STRADA PRINCIPALE A MEZZACOSTA IN RETTIFILLO
CON CORSIE DI ACCELERAZIONE/DECELERAZIONE E PIAZZOLA DI SOSTA
CATEGORIA "B" EXTRA URBANE PRINCIPALI (D.M.5.11.2001)
Scala 1:50



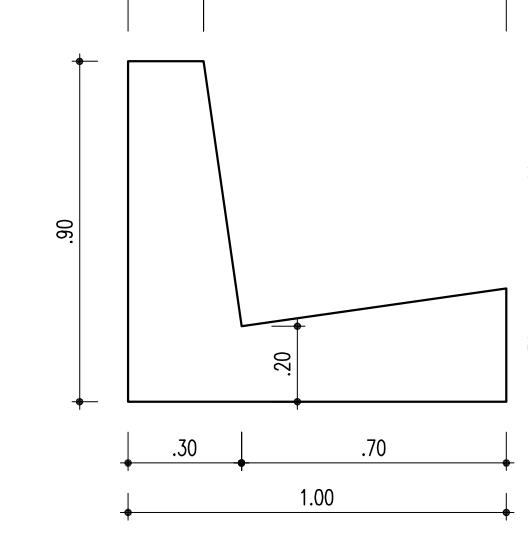
LEGENDA	
1	Faso di guardia in c.a.
2	Faso di guardia in ferro
3	Terrapieno (sp. 25 cm lungo le scarpate)
4	Bordello di asfalto
5	Impari: Bordello - Vedere tavola specifiche
6	Cordolo in cls
7	Cordolo alla francese
8	Scatolo (20 cm)

TIPOLOGIA DI BONIFICA DI SOTTOFONDO	
a	Bonifica di sottofondo con trattamento a calce e/o cemento, spessore 20 cm, per Km 4+000,000 e Km 4+100,000 e Km 4+200,000 e Km 4+300,000
b	Bonifica di sottofondo con trattamento a calce e/o cemento, spessore 20 cm, per Km 4+400,000 e Km 4+500,000
c	Bonifica di sottofondo con trattamento a calce e/o cemento, spessore 20 cm, per Km 4+600,000 e Km 4+700,000 e Km 4+800,000 e Km 4+900,000
d	Bonifica di sottofondo con trattamento a calce e/o cemento, spessore 20 cm, per Km 4+1000,000 e Km 4+1100,000

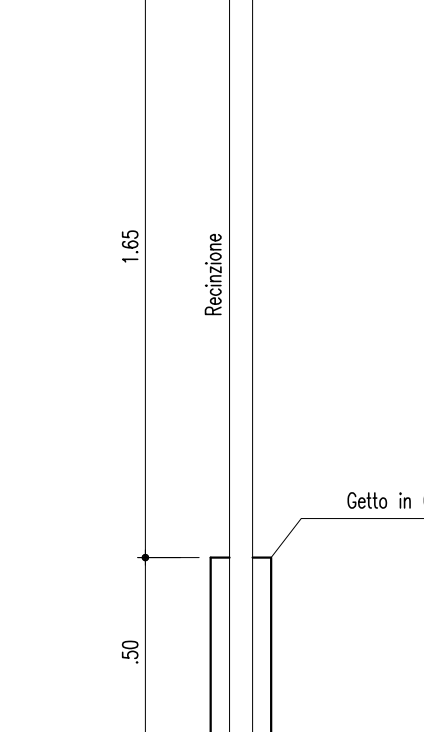
PARTICOLARI COSTRUTTIVI
Stabilizzazione delle scarpate attraverso
la realizzazione di interruzione
Scala 1:200



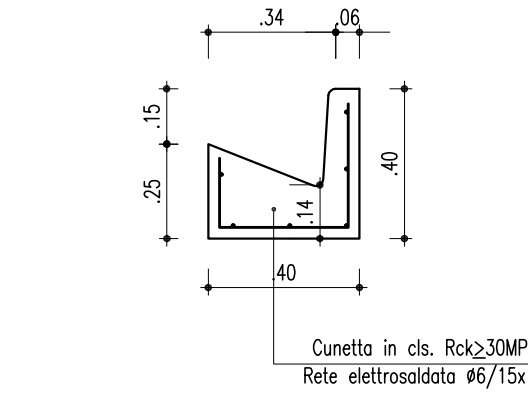
PARTICOLARE A
CUNETTA ALLA FRANCESE
Scala 1:20



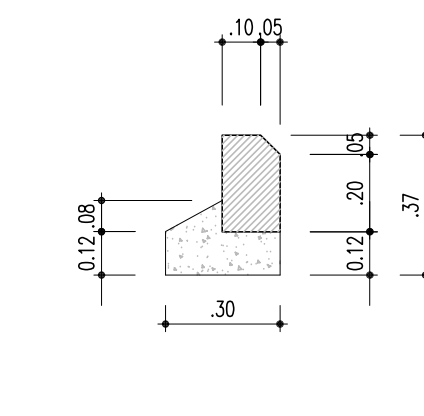
PARTICOLARE "B"
Scala 1:20



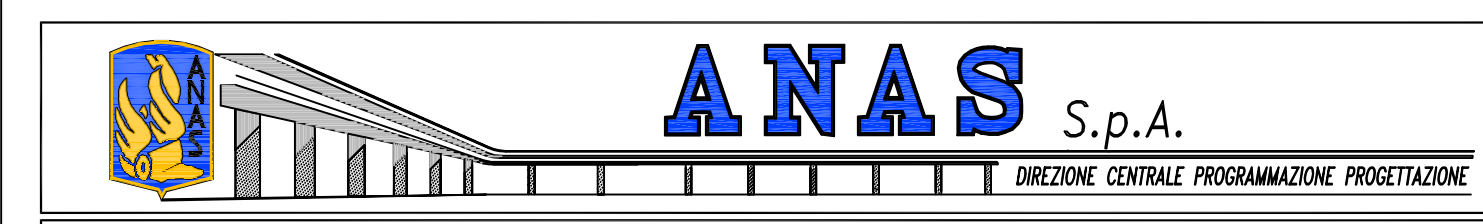
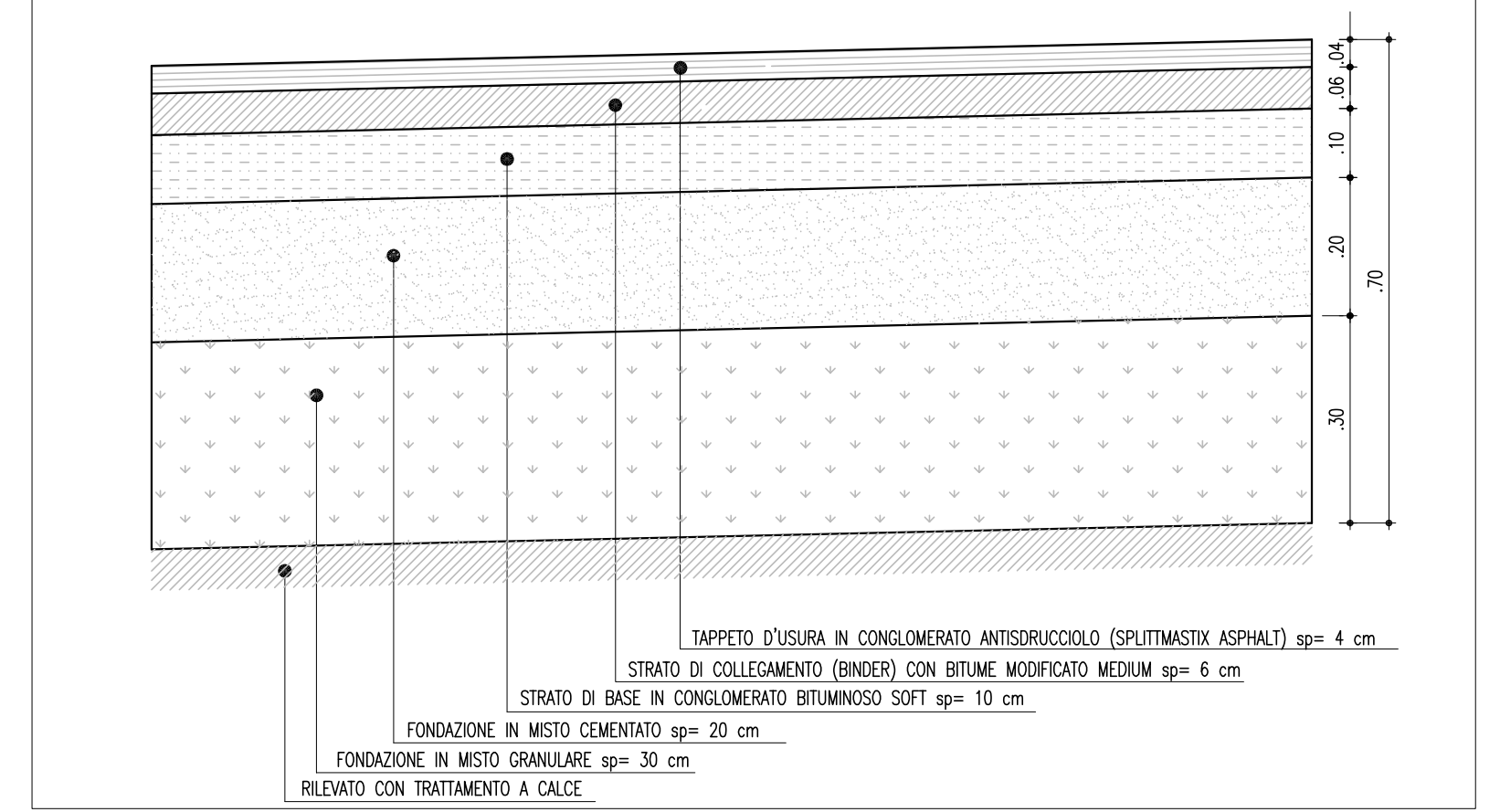
PARTICOLARE C
CUNETTA ALLA FRANCESE
Scala 1:20



PARTICOLARE D
cordolo in cls
Scala 1:20



PARTICOLARE PAVIMENTAZIONE
Scala 1:10



PA 12/09
CORRIDOIO PLURIMODALE TIRRENICO - NORD EUROPA
ITINERARIO AGRIGENTO - CALTANISSETTA - A19
S.S. N° 640 "DI PORTO EMPEDOCLE"
AMMODERNAMENTO E ADEGUAMENTO ALLA CAT. B DEL D.M. 5.11.2001
Dal km 44+000 allo svincolo con l'A19

PROGETTO ESECUTIVO



ASSE PRINCIPALE
Sezioni tipo e particolari costruttivi
Asse principale a mezzacosta

Codice Unico Progetto (CUP): F91B0900070001						
Codice Elaborato: PA12_09 - E 0 0 0 G E 2 1 1 P P 0 8 Z W X 0 0 3 B						
REV.	DATA	DESCRIZIONE	REDATTO	VERIFICATO	APPROVATO	AUTORIZZATO
Luglio 2011		Revisione a seguito di incontri con il Committente	S. TERRENO	R. CAPOCCHI	M. LITI	P. PAGLINI
A.	Aprile 2011	EMMISSIONE	S. TERRENO	A. TURSO	M. LITI	P. PAGLINI

Il Progettista: **GRUPPO LUCI** (Stampa e firma)

Il Consulente per la stesura in base al progetto: **ING. MAURIZIO AFAMINI** (Stampa e firma)

Il Coordinatore per la sicurezza: **ING. MAURIZIO AFAMINI** (Stampa e firma)

Il Direttore dei lavori: **ING. MAURIZIO AFAMINI** (Stampa e firma)