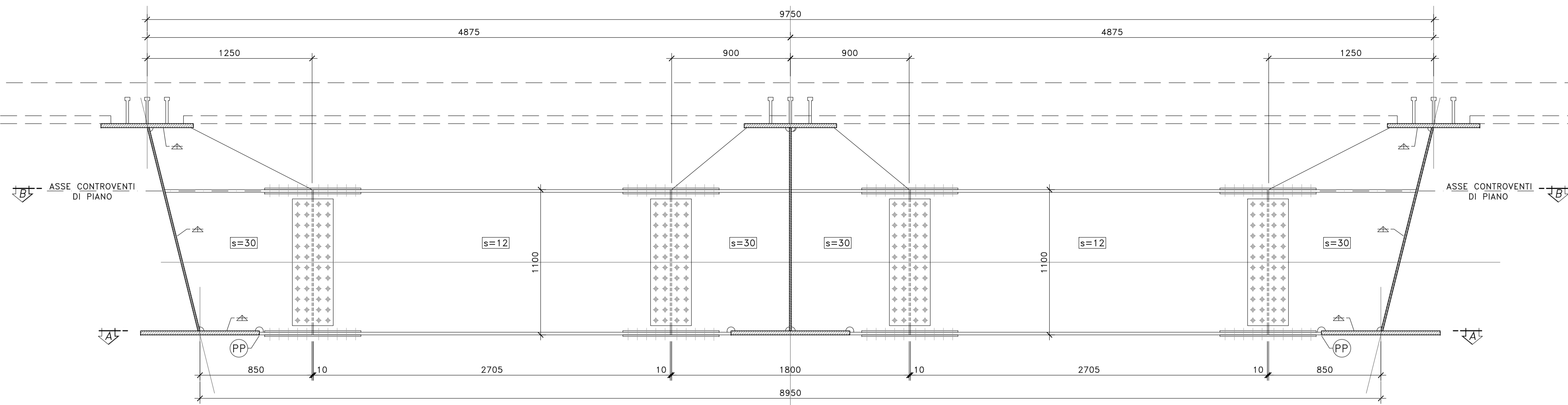
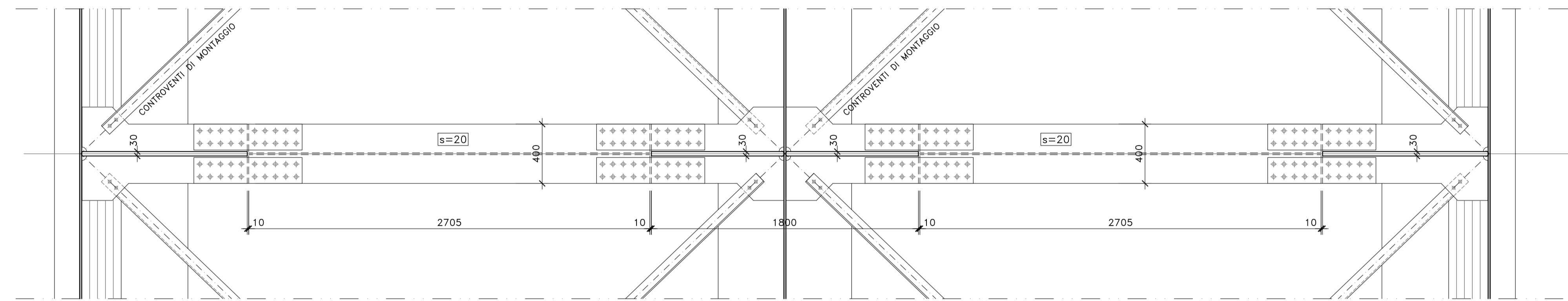


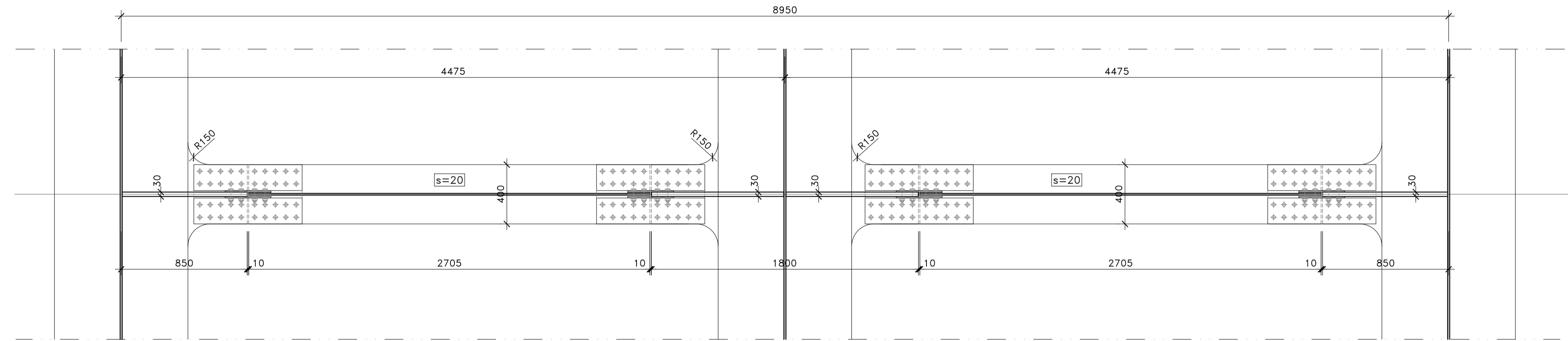
VISTA TRASVERSO (D12)
SCALA 1:20



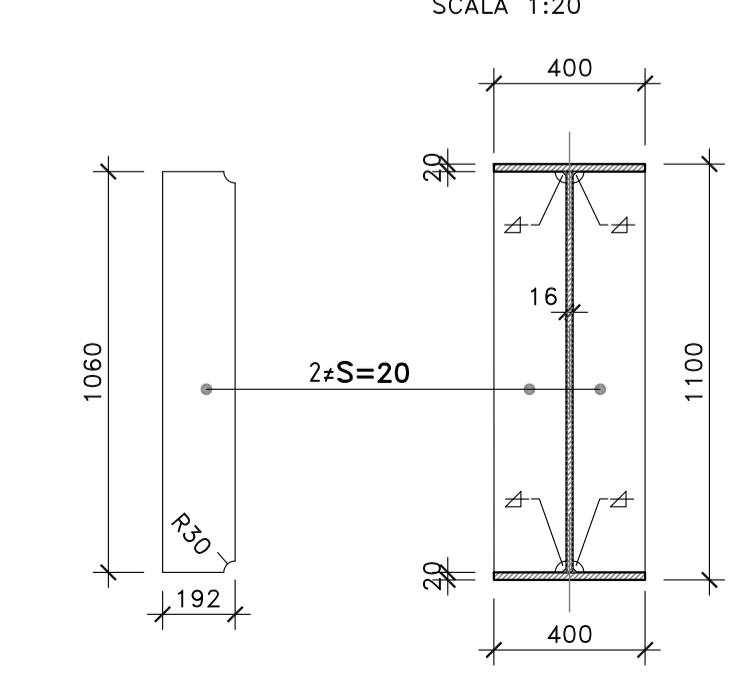
SEZIONE B-B
SCALA 1:20



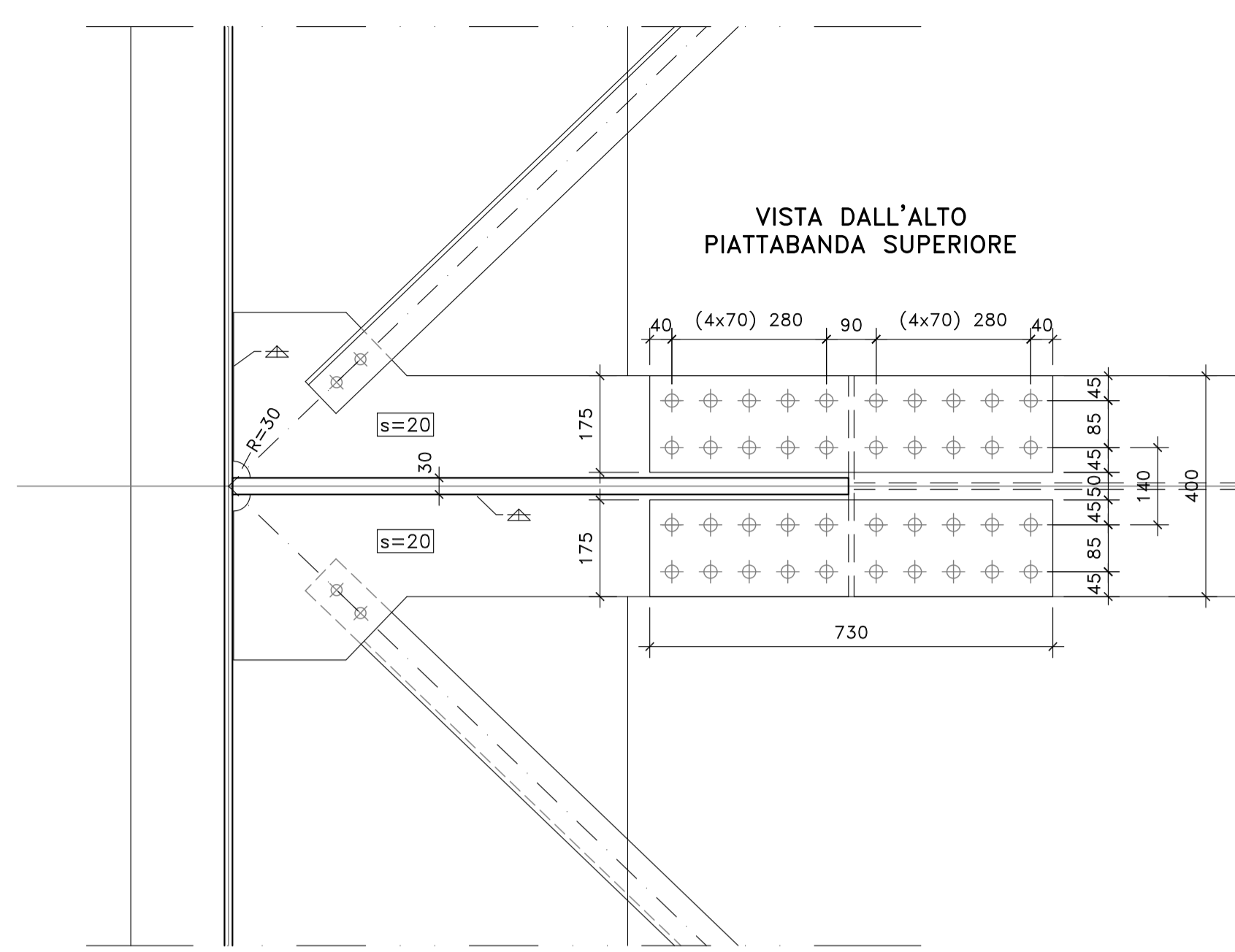
SEZIONE A-A
SCALA 1:20



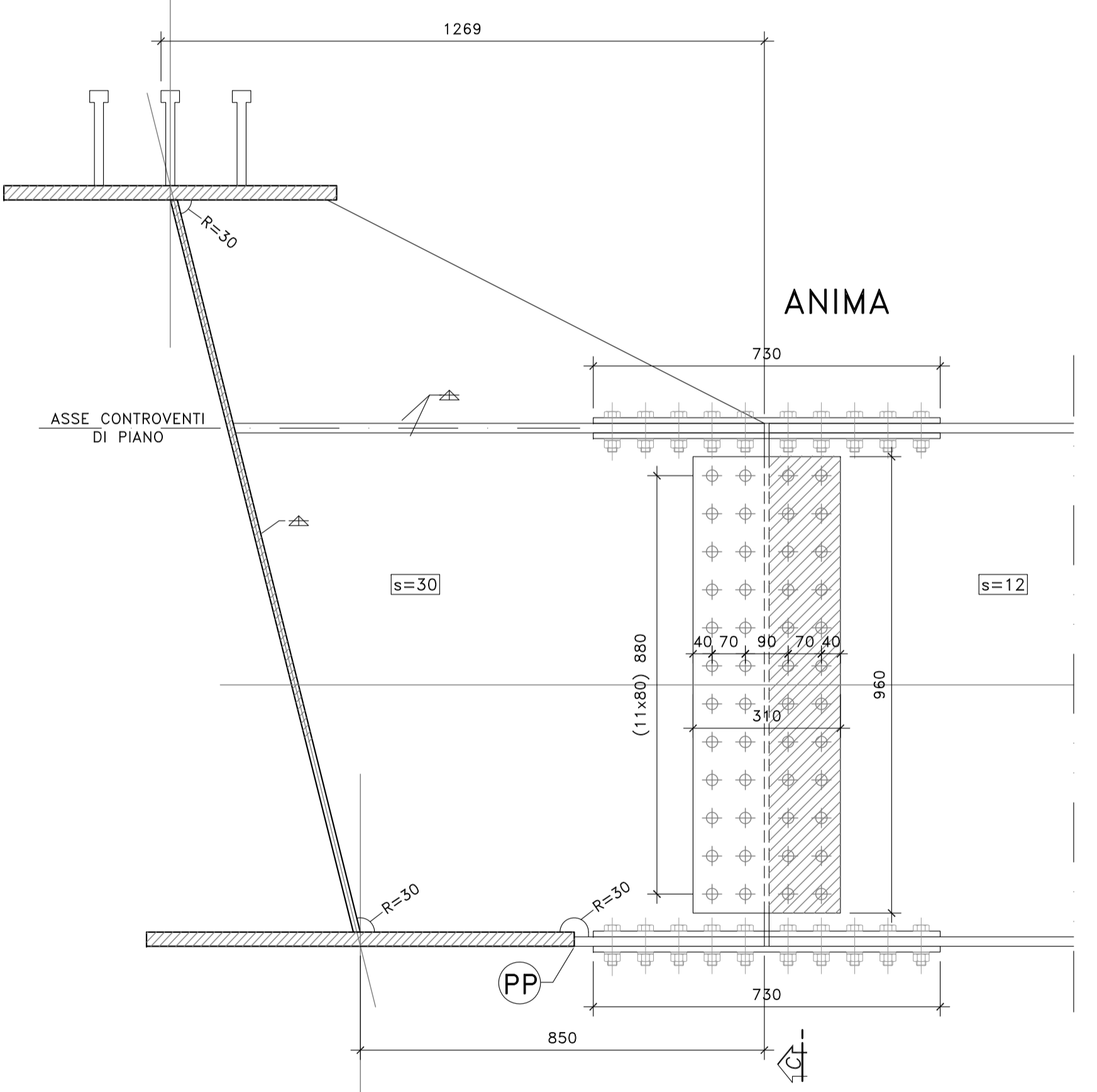
SEZIONE TRAVE DI COLLEGAMENTO
SCALA 1:20



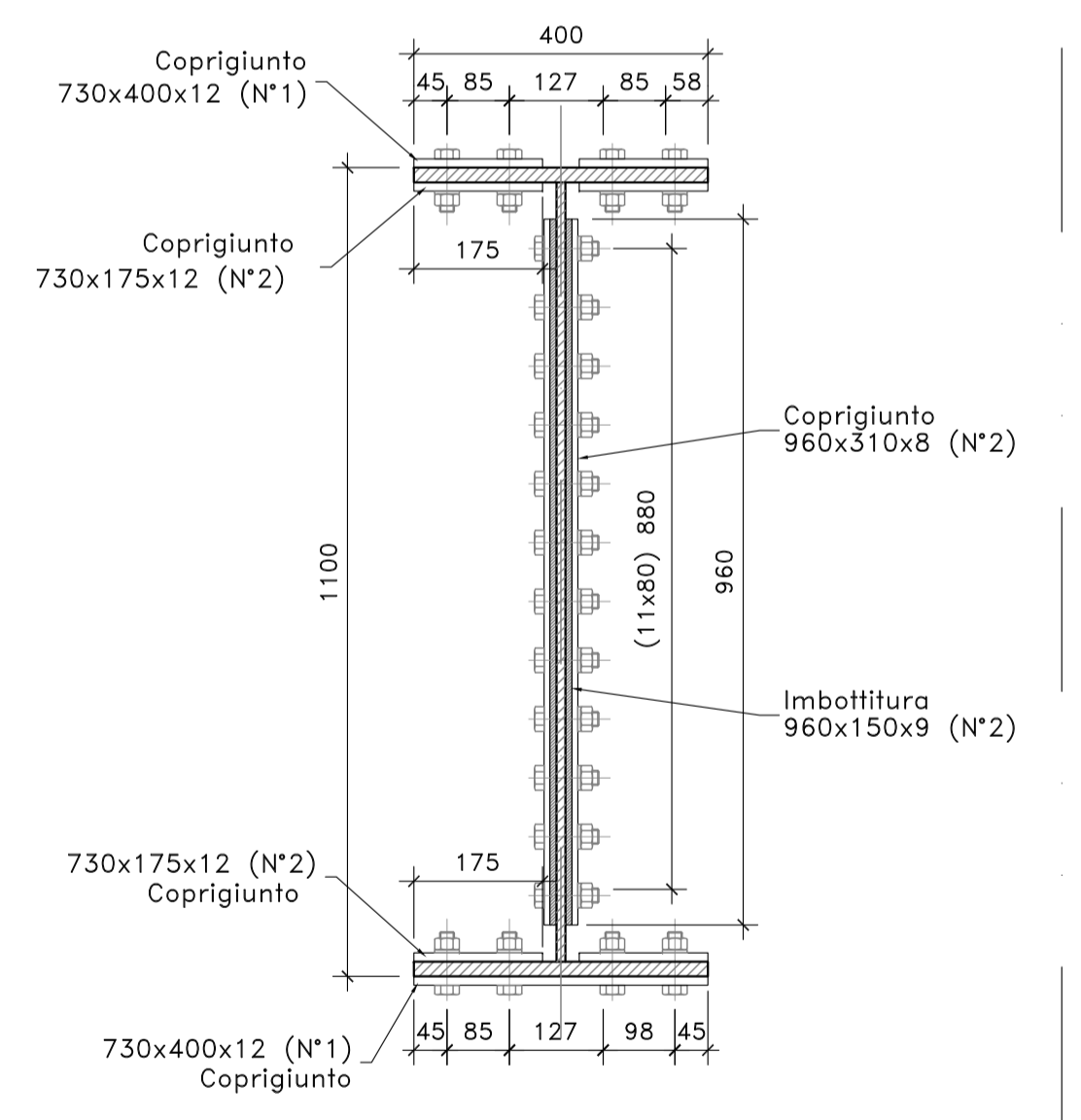
VISTA DALL'ALTO
PIATTABANDA SUPERIORE



ANIMA

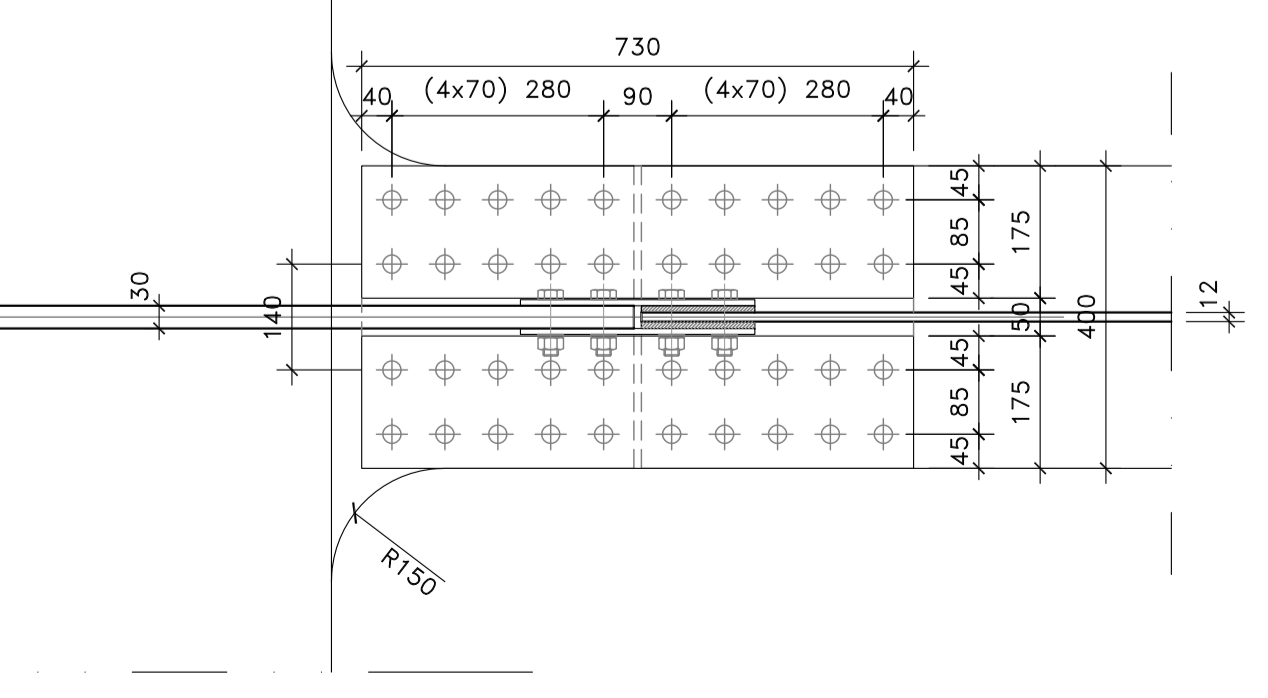


PARTICOLARE
GIUNTO BULLONATO
(SCALA 1:10)



BULLONI
M20-10.9 [giunzione trasverso]

VISTA DALL'ALTO
PIATTABANDA INFERIORE



NOTE E PRESCRIZIONI

1. LE CARATTERISTICHE DEI MATERIALI STRUTTURALI E LE SPECIFICHE TECNICHE RELATIVE ALLE STRUTTURE IN CARPENTERIA METALLICA SONO RIPORTATE NELL'ELABORATO "CARATTERISTICHE DEI MATERIALI".
2. I CONTROVENTI DI MONTAGGIO DOVRANNO ESSERE TASSATIVAMENTE RIMOSSI AL TERMINE DELLA MATURAZIONE DEI GETTI DELLA SOLETTA D'IMPALCATO.
3. LA CONTROMONTA DI MONTAGGIO DELLE TRAVI PRINCIPALI SARA' DEFINITA NELLE FASI SUCCESSIVE DELLA PROGETTAZIONE.

Sanas
GRUPPO FS ITALIANE
Direzione Progettazione e Realizzazione Lavori

S.S. n.130 "Iglesiente"
Eliminazione degli incroci a raso da Cagliari a Decimomannu da km 3+000 a 15+600

PROGETTO DEFINITIVO

PROGETTAZIONE: ATI VIA - LOTTI - SERING - VDP - BRENG

PROGETTISTA E RESPONSABILE DELL'INTEGRAZIONE DELLE PRESTAZIONI SPECIALISTICHE

RESPONSABILI D'AREA:
Responsabile Topografia: Dott. Ing. Massimo Capasso
Responsabile Strutturale: Dott. Ing. Giovanni Fiasca
Responsabile Statico, Geotecnico e Impianti: Dott. Ing. Sergio Di Majo
Responsabile Ambientale: Dott. Ing. Francesco Ventura
(Dati Ing. Prov. Roma 14660)

COORDINATORE SICUREZZA IN FASE DI PROGETTAZIONE:
Dott. Ing. Sergio Di Majo (Dati Ing. Prov. Palermo 2872)

RESPONSABILE SIA:
Dott. Ing. Francesco Ventura (Dati Ing. Prov. Roma 14660)

VISTO: IL RESPONSABILE DEL PROCEDIMENTO:
Dott. Ing. Francesco Cortina

OPERE D'ARTE MAGGIORI
VIADOTTI E PONTI
PO01 - PONTE RIU SESTU - ELMAS
Carpenteria metallica impalcato - Traversi di campata tipo D12

PROGETTO	LV. PROG. ANNO	NOME FILE	REVISIONE	SCALA:	
CA316351	D 19	CA316351_P00P001STRCP09_A	A	VARIE	
D					
C					
B					
A	EMMISSIONE	MAR 2020	R. FIORE	G. PIAZZA	F. NICHARELLI
REV.	DESCRIZIONE	DATA	REDATTO	VERIFICATO	APPROVATO