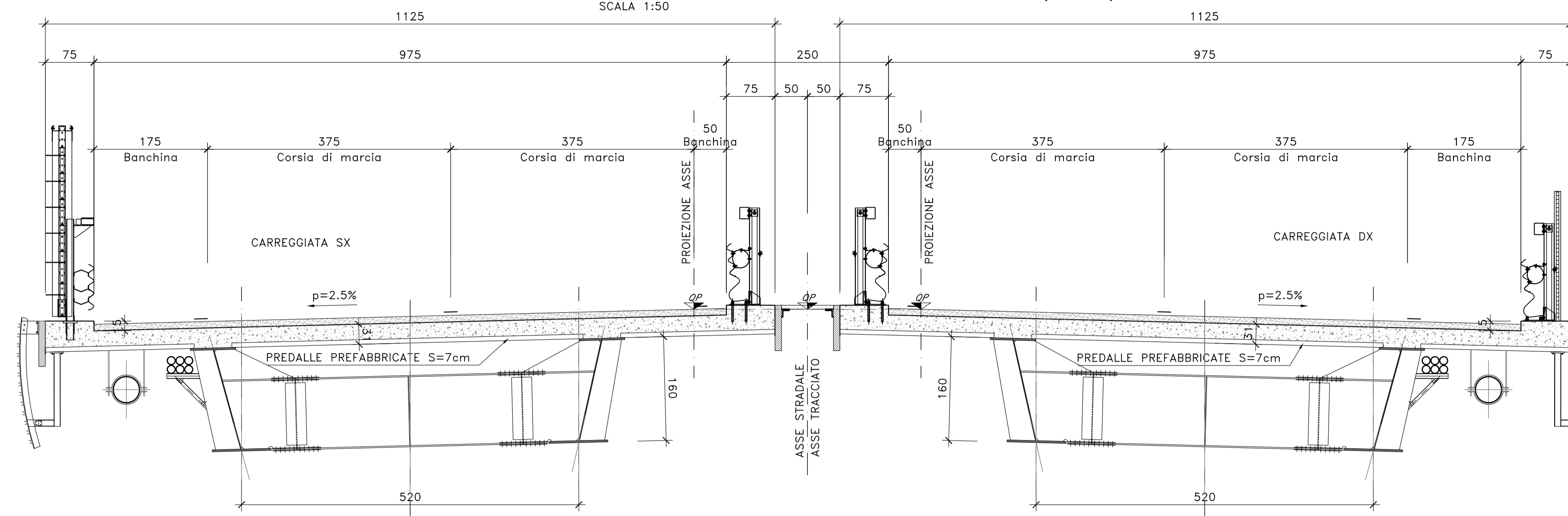
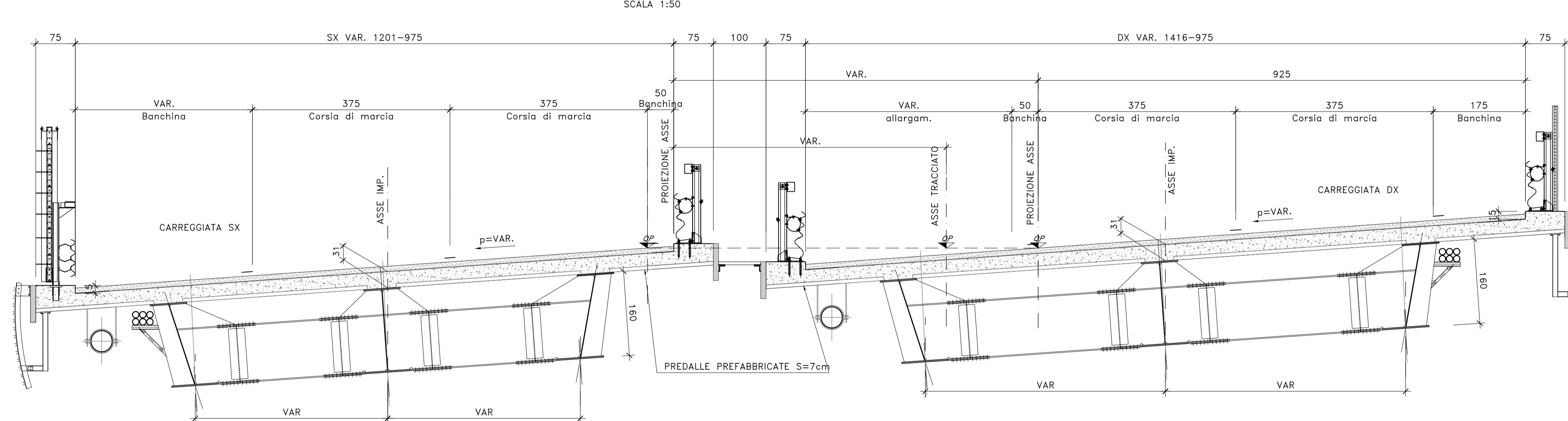


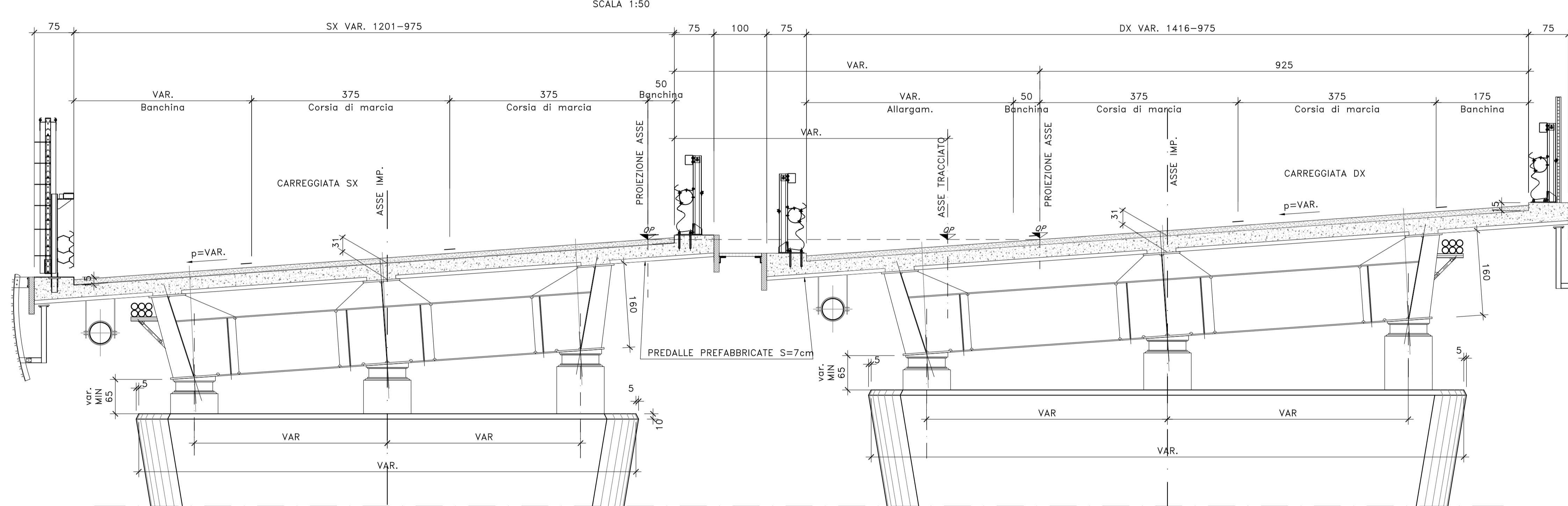
SEZIONE TRASVERSALE IN RETTIFILLO (SV01)



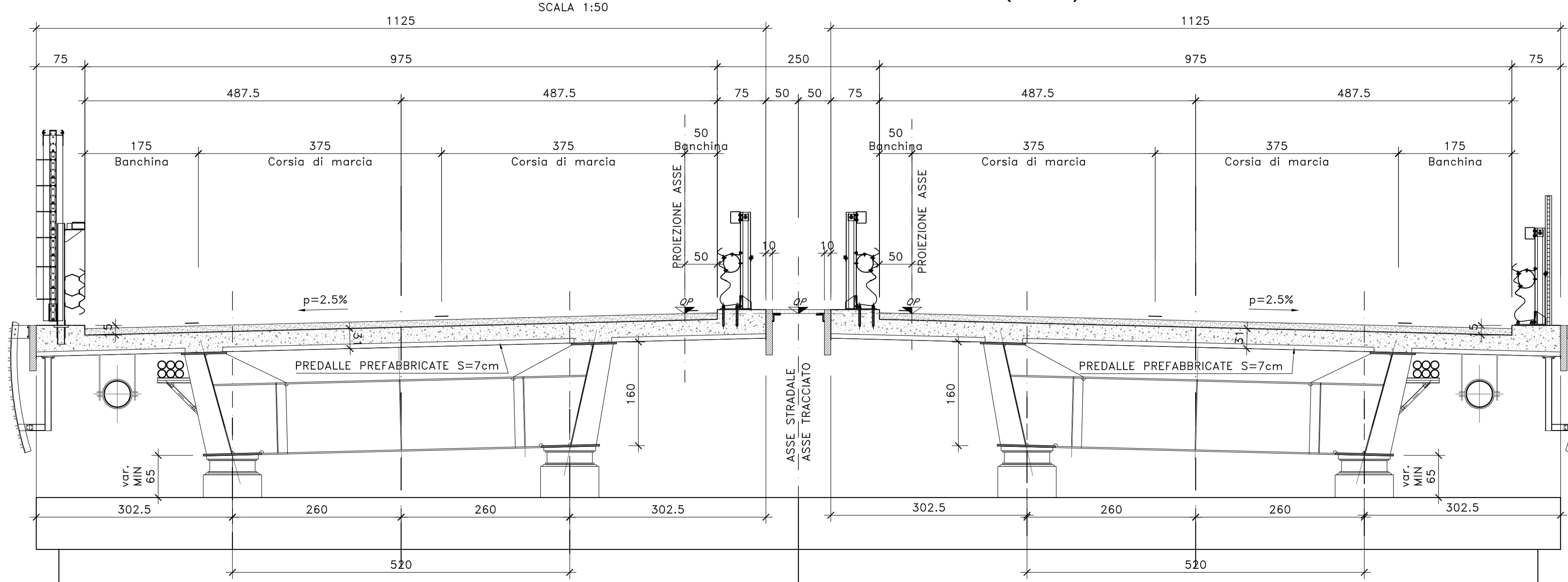
SEZIONE TRASVERSALE IN CURVA (SV01)



SEZIONE TRASVERSALE IN ASSE PILA (SV01)



SEZIONE TRASVERSALE IN ASSE SPALLA (SV01)



NOTE E PRESCRIZIONI

1. RELATIVAMENTE ALLE SEZIONI IN ASSE APOGGI PILE E SPALLE SONO RAPPRESENTATE CONFIGURAZIONI TIPICHE RELATIVAMENTE ALLA EFFETTIVA INCLINAZIONE DEL PIANO VIARIO.

Sanas
GRUPPO FS ITALIANE
Direzione Progettazione e Realizzazione Lavori

S.S. n.130 "Iglesiente"
Eliminazione degli incroci a raso da Cagliari a Decimomannu
da km 3+000 a 15+600

PROGETTO DEFINITIVO

PROGETTISTA E RESPONSABILE DELL'INTEGRAZIONE DELLE PRESTAZIONI SPECIALISTICHE: **ATI VIA - LOTTI - SERING - VDP - BRENIG** COD. CA316 CA351

<p>RESPONSABILE D'AREA: Responsabile Tecnico Stradale: Dott. Ing. Massimo Capasso (Ord. Ing. Prov. Roma 20531) Responsabile Stradale: Dott. Ing. Giovanni Paoletti (Ord. Ing. Prov. Roma 21290) Responsabile Stradale, Geotecnica e Impianti: Dott. Ing. Sergio Di Masi (Ord. Ing. Prov. Roma 20122) Responsabile Ambiente: Dott. Ing. Francesco Ventura (Ord. Ing. Prov. Roma 14660)</p>	<p>GRUPPO DI PROGETTAZIONE: mandatario: FRANCESCO NICCHARELLI INGEGNERIA SERING INGEGNERIA VDP BRENIG INGEGNERIA</p>
----------------------------------------------------------------------------------------------------------------------------------------------------------------------------------------------------------------------------------------------------------------------------------------------------------------------------------------------------------------------------------------------------------------------------------	--------------------------------------------------------------------------------------------------------------------------------------------------------------------------------------------------------------

OPERE D'ARTE MAGGIORI

VIADOTTI E PONTI
VI01 - VIADOTTO SV01 - ELMAS
Sezioni Trasversali Caratteristiche

PROGETTO	LV. PROG. ANNO	NOME FILE	REVISIONE	SCALA:	
CA316351	D 19	CA316351_P00W01STRS201_A	A	1:50	
C					
D					
A	EMISSIONE	MAR 2020	F. COZZARELLI	G. PIAZZA	F. NICCHARELLI
REV.	DESCRIZIONE	DATA	REDATTO	VERIFICATO	APPROVATO