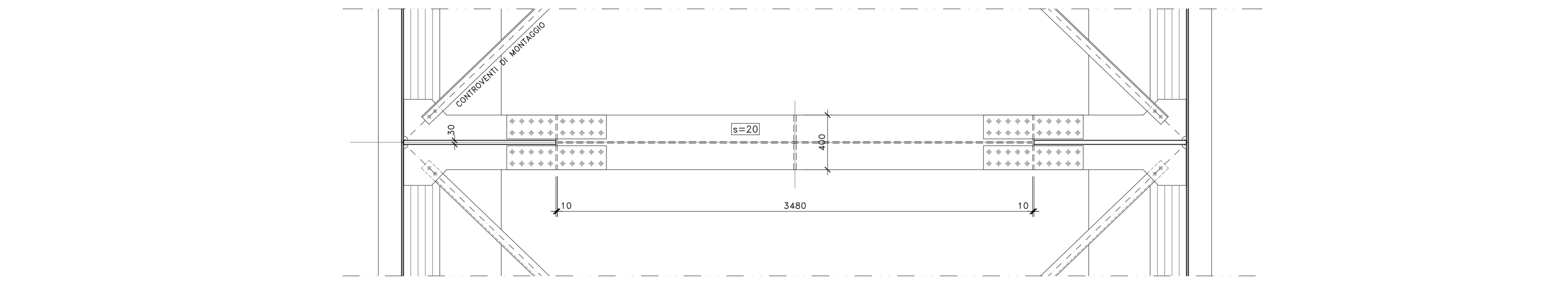
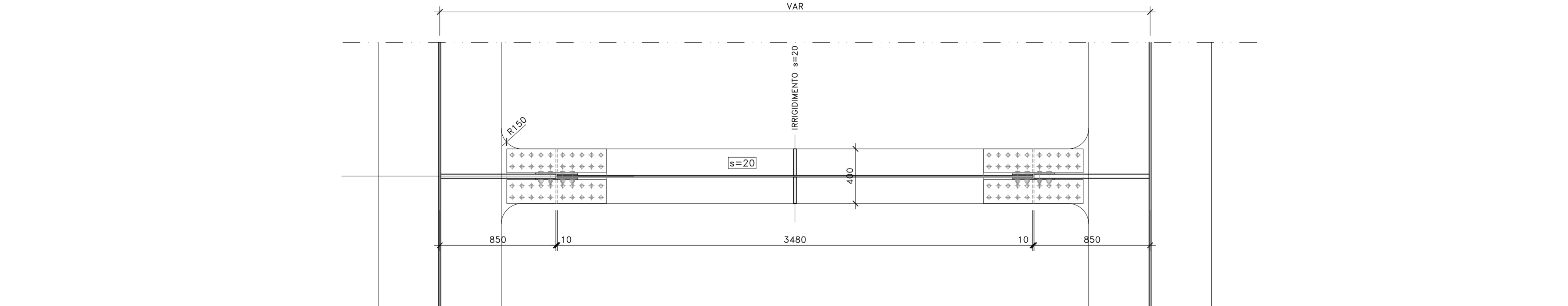


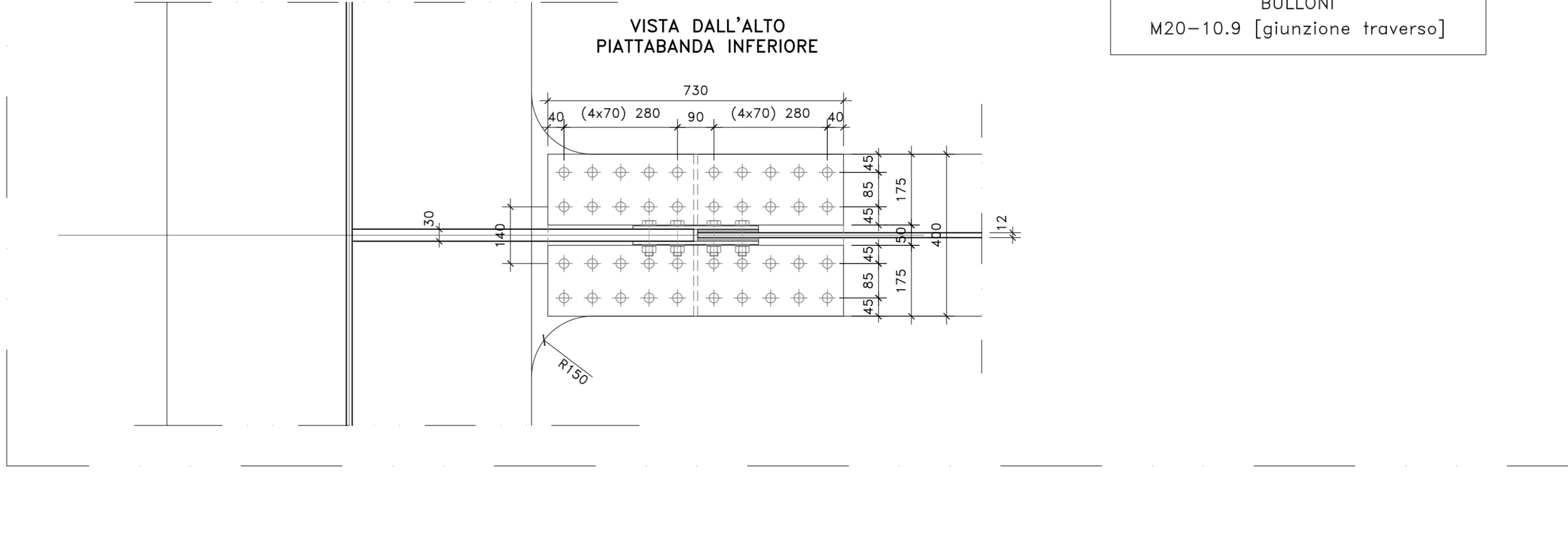
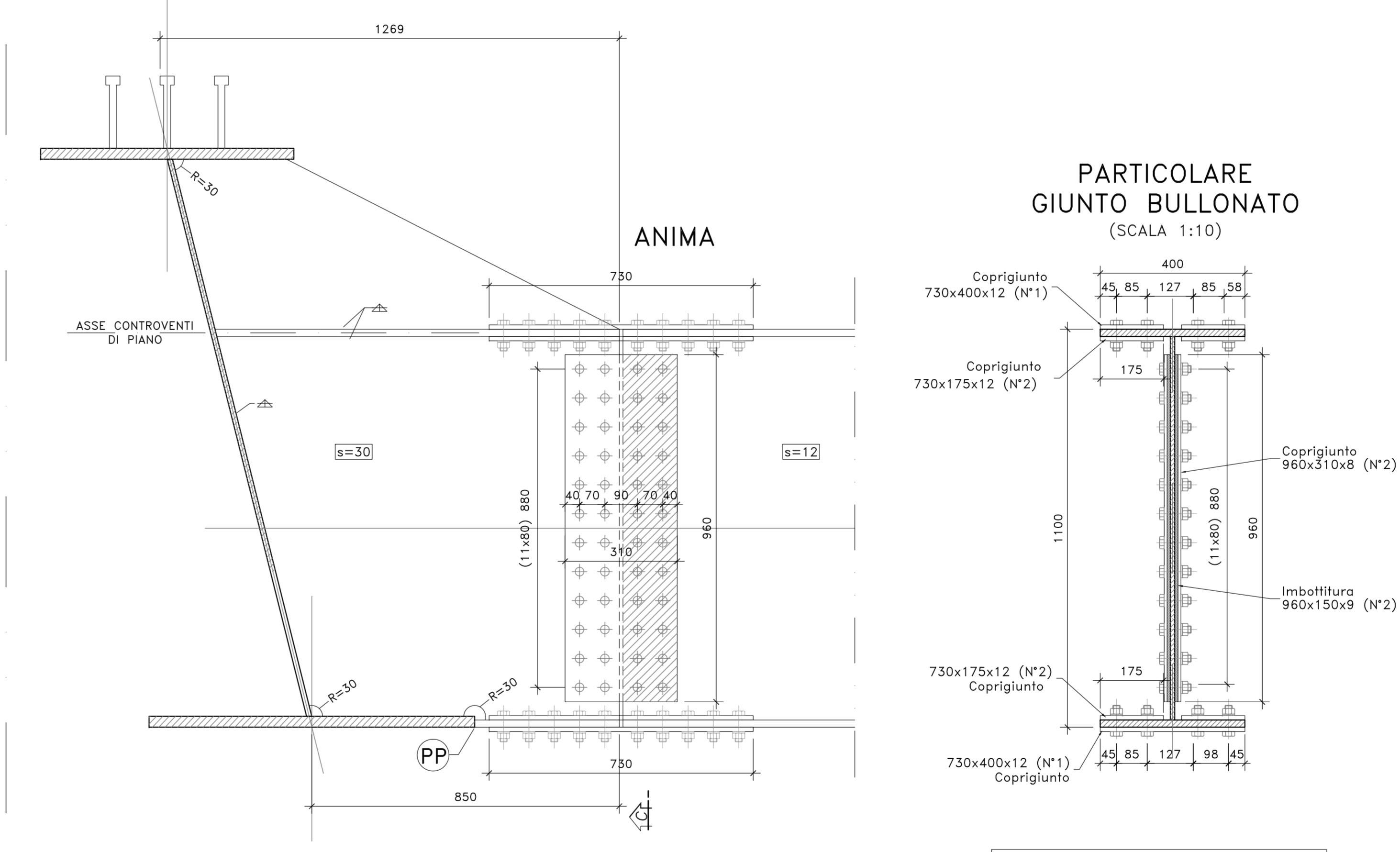
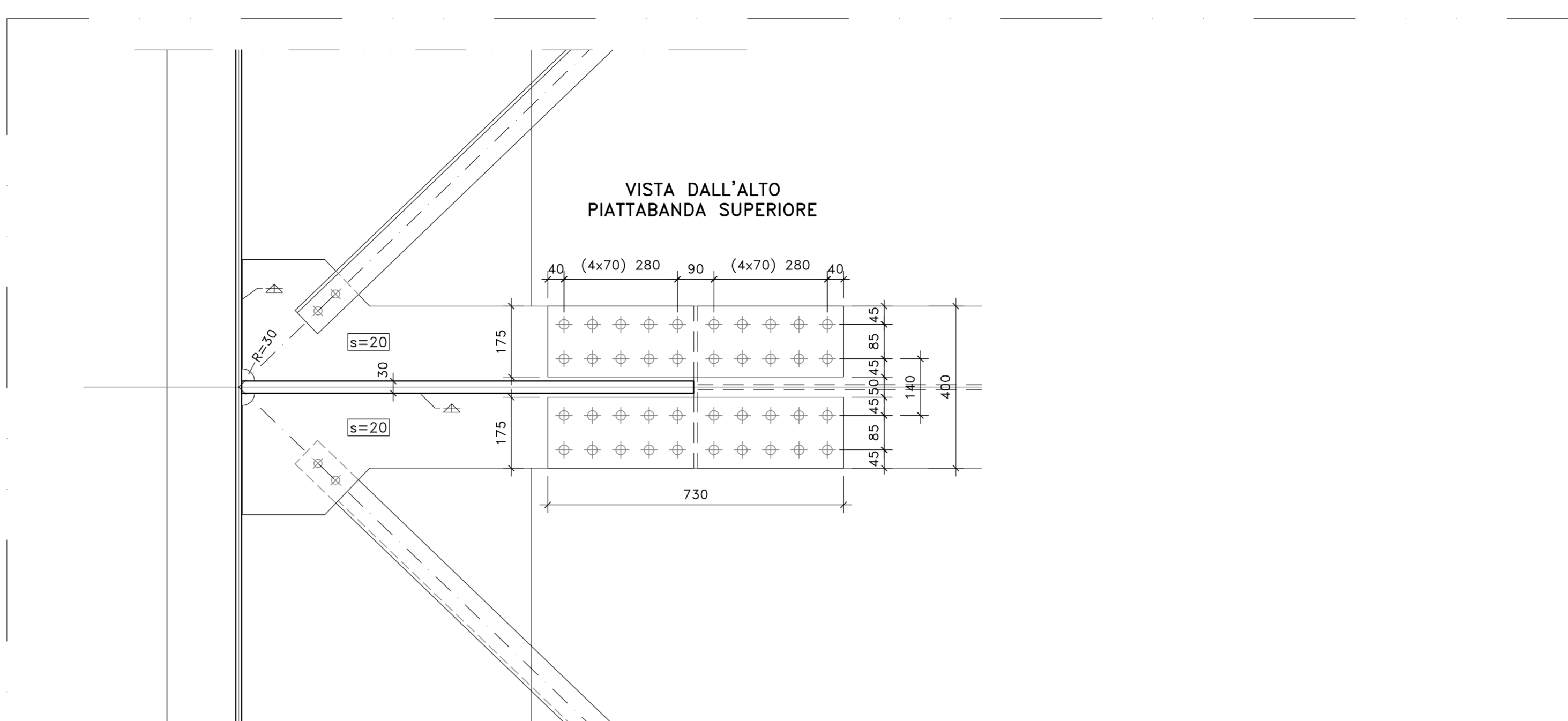
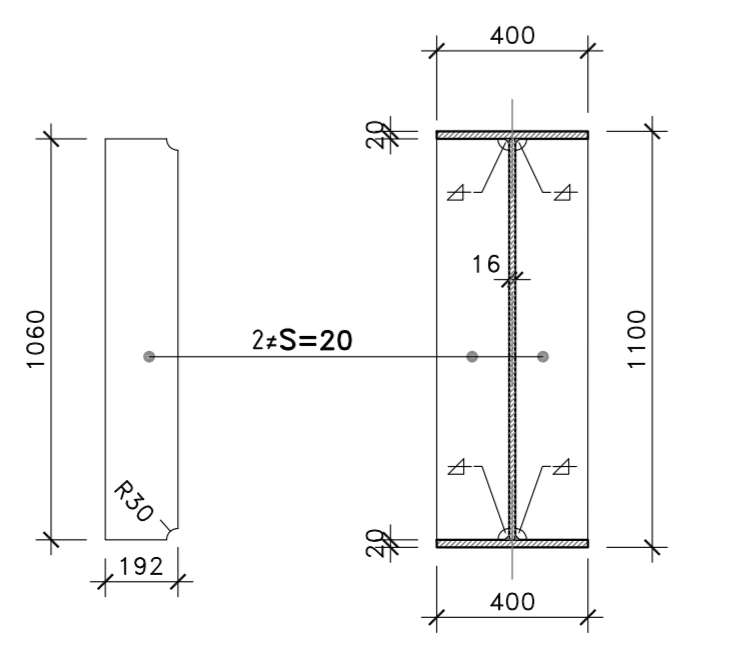
SEZIONE B-B  
SCALA 1:20



SEZIONE A-A  
SCALA 1:20



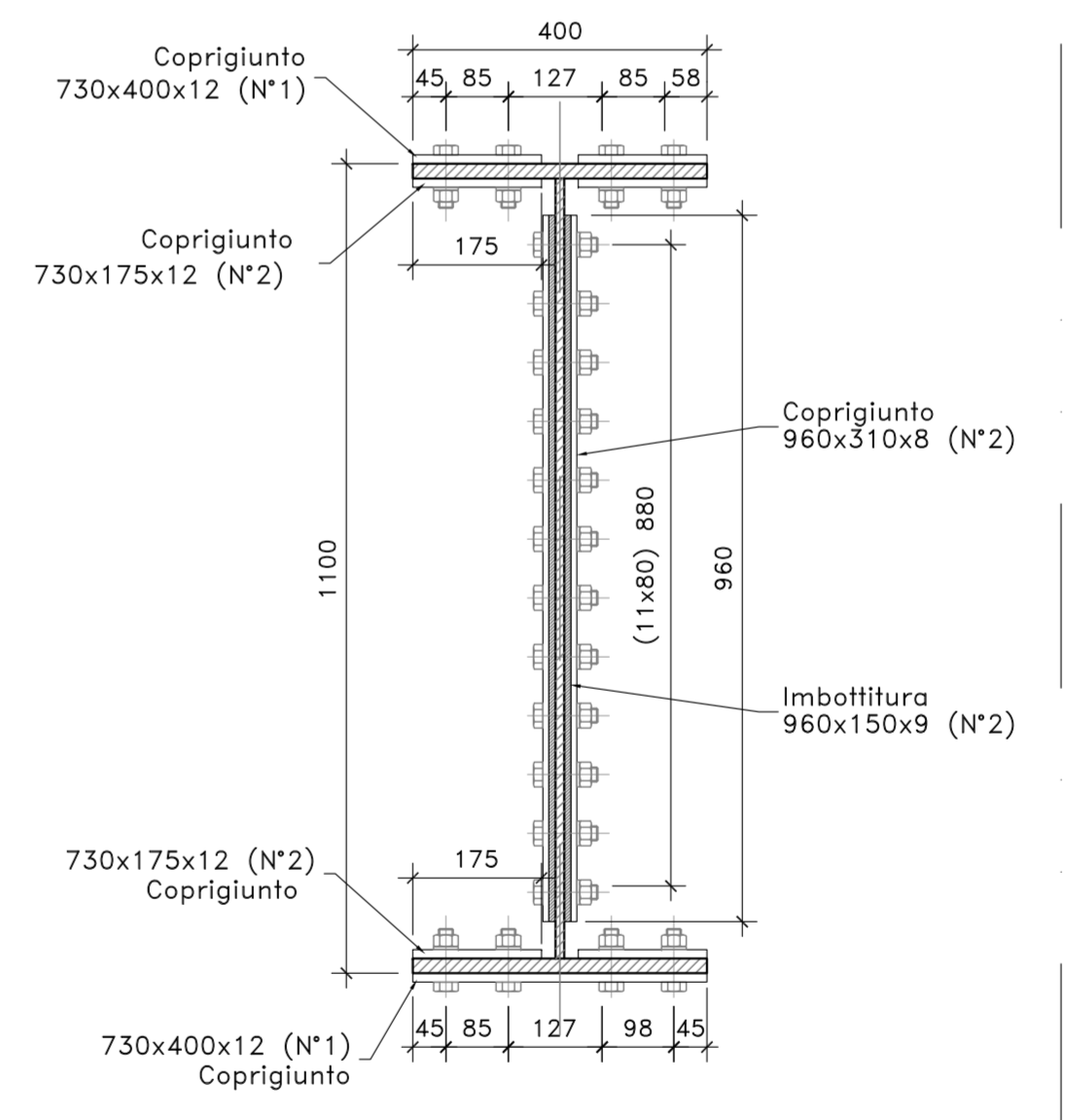
SEZIONE TRAVE DI COLLEGAMENTO  
SCALA 1:20



NOTE E PRESCRIZIONI

1. LE CARATTERISTICHE DEI MATERIALI STRUTTURALI E LE SPECIFICHE TECNICHE RELATIVE ALLE STRUTTURE IN CARPENTERIA METALLICA SONO RIPORTATE NELL'ELABORATO "CARATTERISTICHE DEI MATERIALI".
2. I CONTROVENTI DI MONTAGGIO DOVRANNO ESSERE TASSATIVAMENTE RIMOSI AL TERMINE DELLA MATURAZIONE DEI GETTI DELLA SOLETTA D'IMPALCATO.
3. LA CONTROMONTA DI MONTAGGIO DELLE TRAVI PRINCIPALI SARA' DEFINITA NELLE FASI SUCCESSIVE DELLA PROGETTAZIONE.

PARTICOLARE GIUNTO BULLONATO  
(SCALA 1:10)



BULLONI  
M20-10.9 [giunzione trasversa]

**anas**  
GRUPPO FS ITALIANE  
*Direzione Progettazione e Realizzazione Lavori*

S.S. n.130 "Iglesiente"  
Eliminazione degli incroci a raso da Cagliari a Decimomannu da km 3+000 a 15+600

PROGETTO DEFINITIVO  
cod. CA316 CA351

PROGETTAZIONE: **ATI VIA - LOTTI - SERING - VDP - BRING**

PROGETTISTA E RESPONSABILE DELL'INTEGRAZIONE DELLE PRESTAZIONI SPECIALISTICHE:  
Dott. Ing. Francesco Niccharelli (Ord. Ing. Prov. Roma 14711)

RESPONSABILI D'AREA:  
Responsabile Tracciato stradale: Dott. Ing. Massimo Capasso (Ord. Ing. Prov. Roma 26551)  
Responsabile Strutture: Dott. Ing. Giovanni Piazza (Ord. Ing. Prov. Roma 27266)  
Responsabile Idraulico, Geotecnico e Impianti: Dott. Ing. Sergio Di Maio (Ord. Ing. Prov. Palermo 2872)  
Responsabile Ambiente: Dott. Ing. Francesco Ventura (Ord. Ing. Prov. Roma 14660)

GRUPPO DI PROGETTAZIONE MANDATARIO:  
**FRANCESCO NICCHARELLI**  
INGEGNERIA  
MANGIANTI  
**LSR**  
ingegneria  
**SERING**  
INGEGNERIA  
**VDP**  
**BRING**  
BRIDGE ENGINEERING

GEOLOGO:  
Dott. Geol. Enrico Curatolo (Ord. Geol. Regione Sicil. 966)

COORDINATORE SICUREZZA IN FASE DI PROGETTAZIONE:  
Dott. Ing. Sergio Di Maio (Ord. Ing. Prov. Palermo 2872)

RESPONSABILE SIA:  
Dott. Ing. Francesco Ventura (Ord. Ing. Prov. Roma 14660)

VISTO: IL RESPONSABILE DEL PROCEDIMENTO:  
Dott. Ing. Francesco Corrias

OPERE D'ARTE MAGGIORI  
VIADOTTI E PONTI  
VIOTTO - VIADOTTO SV02 - ASSEMINI  
Carpenteria metallica impalcatu - Trasversi di campata tipo D11

CODICE PROGETTO	NOME FILE	REVISIONE	SCALA:
CA316351	CA316351_P00VI02STRCP05_A	-	VARIE
PROGETTO	LI. PROC. ANNO		
CA316351	D 19		
CODICE ELAB.	P00VI02STRCP05		
D			
C			
B			
A	EMISSIONE	MAR 2020	R. FIORE G. PAZZA F. NICCHARELLI
REV.	DESCRIZIONE	DATA	REDATTO VERIFICATO APPROVATO