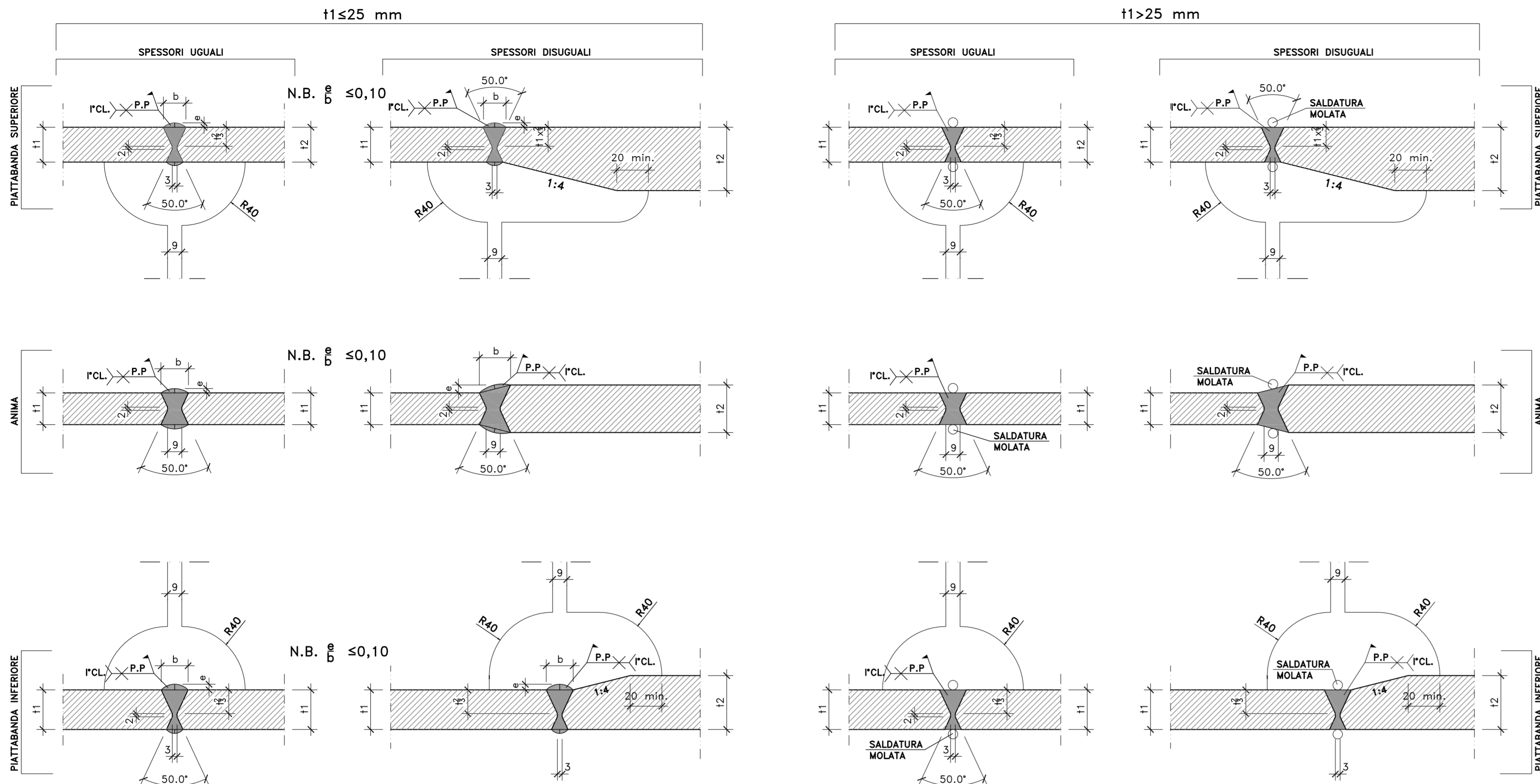
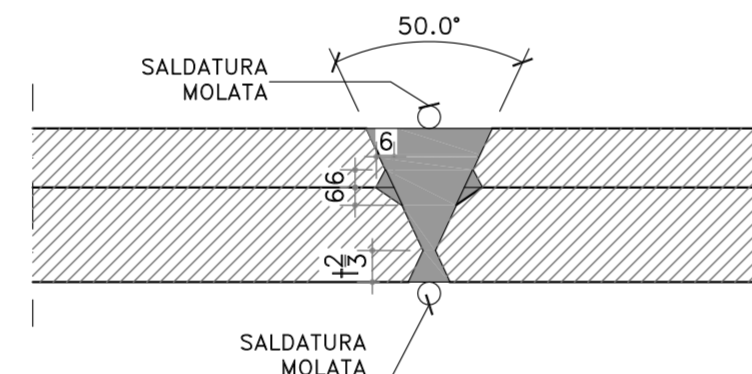


DETTAGLIO SALDATURE CONCI TRAVI -COMPLETA PENETRAZIONE-

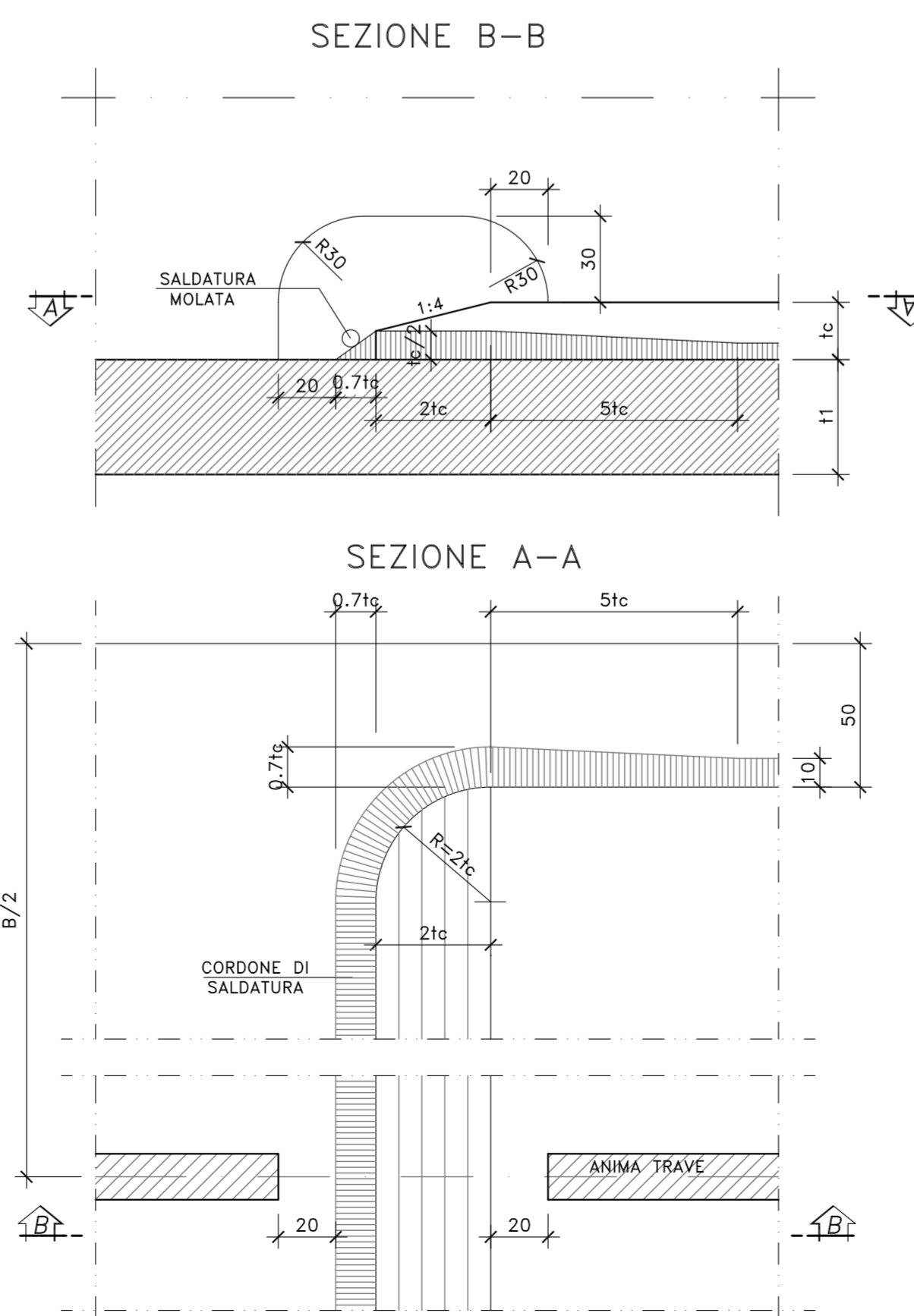
SCALA 1:2



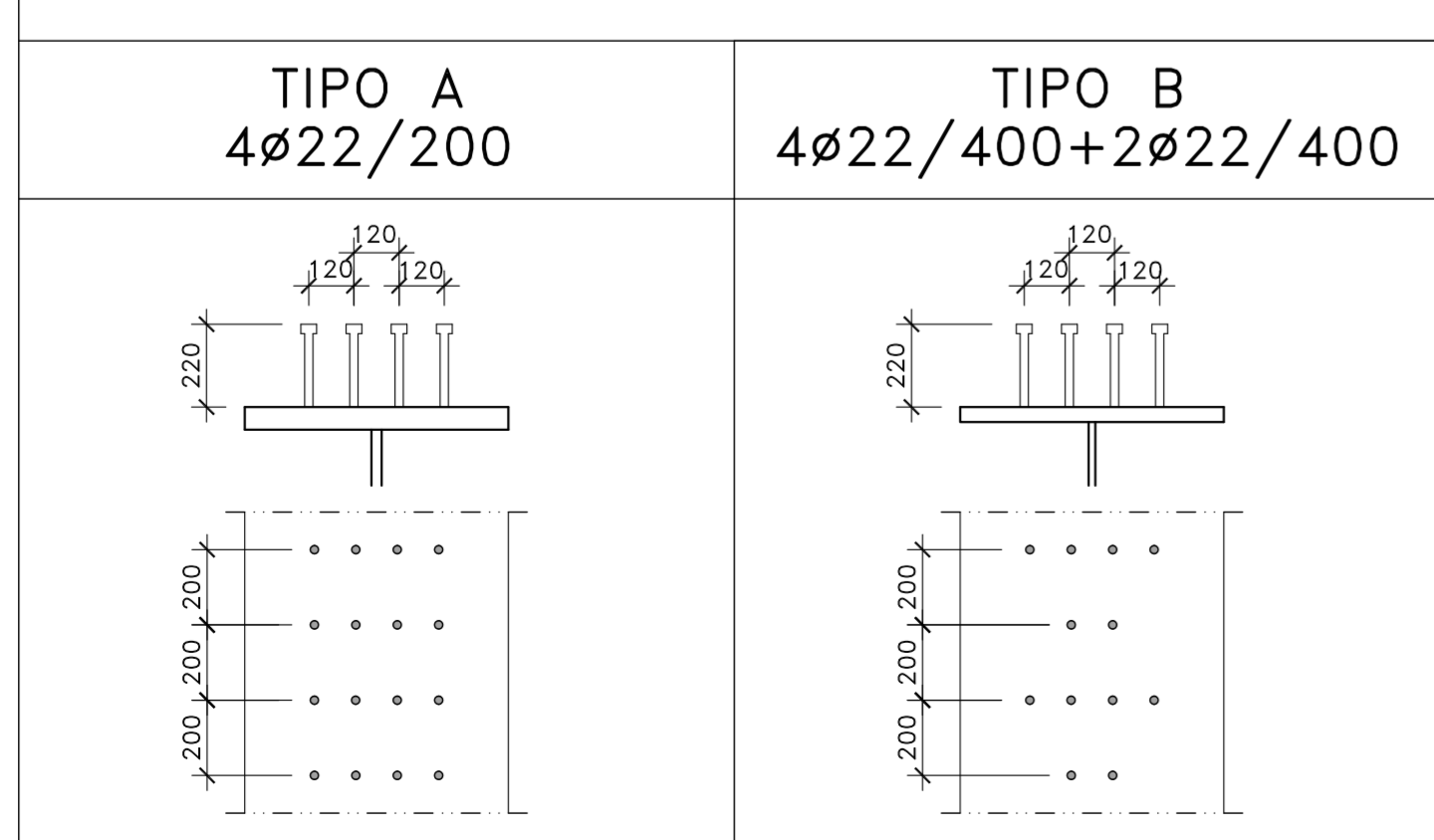
PARTICOLARE ESECUZIONE SALDATURE PIASTRE IMPILATE



PARTICOLARI TERMINAZIONE IMPILAGGIO (TI) SCALA 1:2



PIOLATURA TIPO TRAVI PRINCIPALI scala 1:20



NOTE E PRESCRIZIONI

1. LE CARATTERISTICHE DEI MATERIALI STRUTTURALI E LE SPECIFICHE TECNICHE RELATIVE ALLE STRUTTURE IN CARPENTERIA METALLICA SONO RIPORTATE NELL'ELABORATO "CARATTERISTICHE DEI MATERIALI".
2. I CONTROVENTI DI MONTAGGIO DOVRANNO ESSERE TASSATIVAMENTE RIMOSI AL TERMINE DELLA MATURAZIONE DEI GETTI DELLA SOLETTA D'IMPALCATO.
3. LA CONTROMONTA DI MONTAGGIO DELLE TRAVI PRINCIPALI SARA' DEFINITA NELLE FASI SUCCESSIVE DELLA PROGETTAZIONE.



Direzione Progettazione e Realizzazione Lavori

S.S. n.130 "Iglesiente"

Eliminazione degli incroci a raso da Cagliari a Decimomannu da km 3+000 a 15+600

PROGETTO DEFINITIVO

COD. CA316 CA351

PROGETTAZIONE: ATI VIA - LOTTI - SERING - VDP - BRENG

PROGETTISTA E RESPONSABILE DELL'INTEGRAZIONE DELLE PRESTAZIONI SPECIALISTICHE:

Dott. Ing. Francesco Nicchiarèlli (Ord. Ing. Prov. Roma 14711)

RESPONSABILI D'AREA:

Responsabile Tracciato stradale: Dott. Ing. Massimo Capasso

(Ord. Ing. Prov. Roma 26031)

Responsabile Strutture: Dott. Ing. Giovanni Piazza

(Ord. Ing. Prov. Roma 27296)

Responsabile Idraulica, Geotecnica e Impianti: Dott. Ing. Sergio Di Maio

(Ord. Ing. Prov. Palermo 2872)

Responsabile Ambientale: Dott. Ing. Francesco Ventura

(Ord. Ing. Prov. Roma 14660)

COORDINATORE SICUREZZA IN FASE DI PROGETTAZIONE:

Dott. Ing. Sergio Di Maio (Ord. Ing. Prov. Palermo 2872)

RESPONSABILE SIA:

Dott. Ing. Francesco Ventura (Ord. Ing. Prov. Roma 14660)

VISTO: IL RESPONSABILE DEL PROCEDIMENTO:

Dott. Ing. Francesco Corrias



OPERE D'ARTE MAGGIORI

VIADOTTI E PONTI

VI02 - VIADOTTO SV02 - ASSEMBINI

Carpenteria metallica impalcato - Particolari costruttivi

CODICE PROGETTO		NOME FILE		REVISIONE	SCALA:
CA316351		CA316351_P00VI02STRCP07_A		A	VARIE
PROGETTO	LV. PROC. ANNO	CODICE ELAB.		DATA	REDDATTO
D		P00VI02STRCP07			
C					
B					
A	EMISSIONE	MAR 2020	R. FIORE	G. PIAZZA	F. NICCHIARELLI
REV.	DESCRIZIONE	DATA	REDDATTO	VERIFICATO	APPROVATO