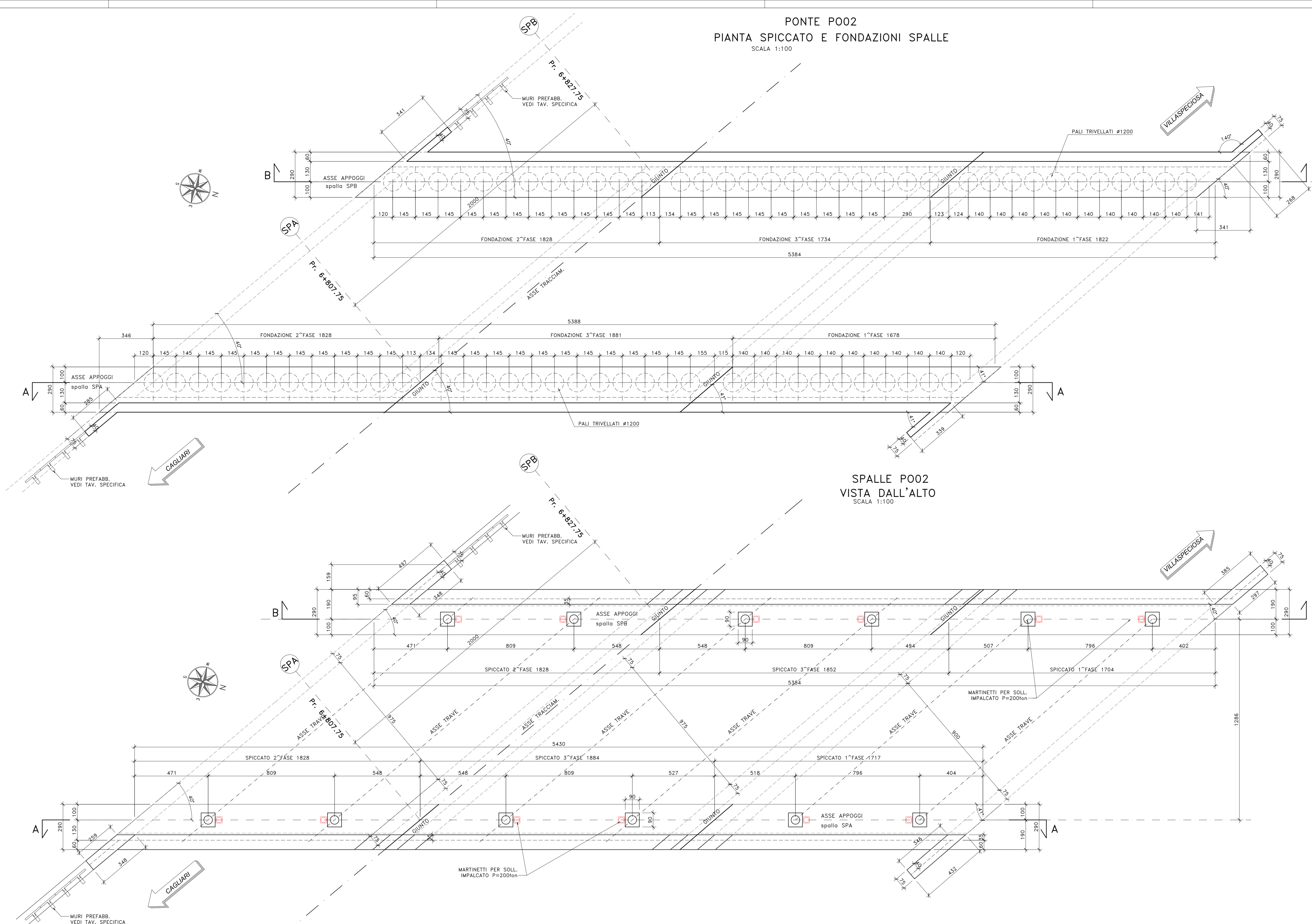
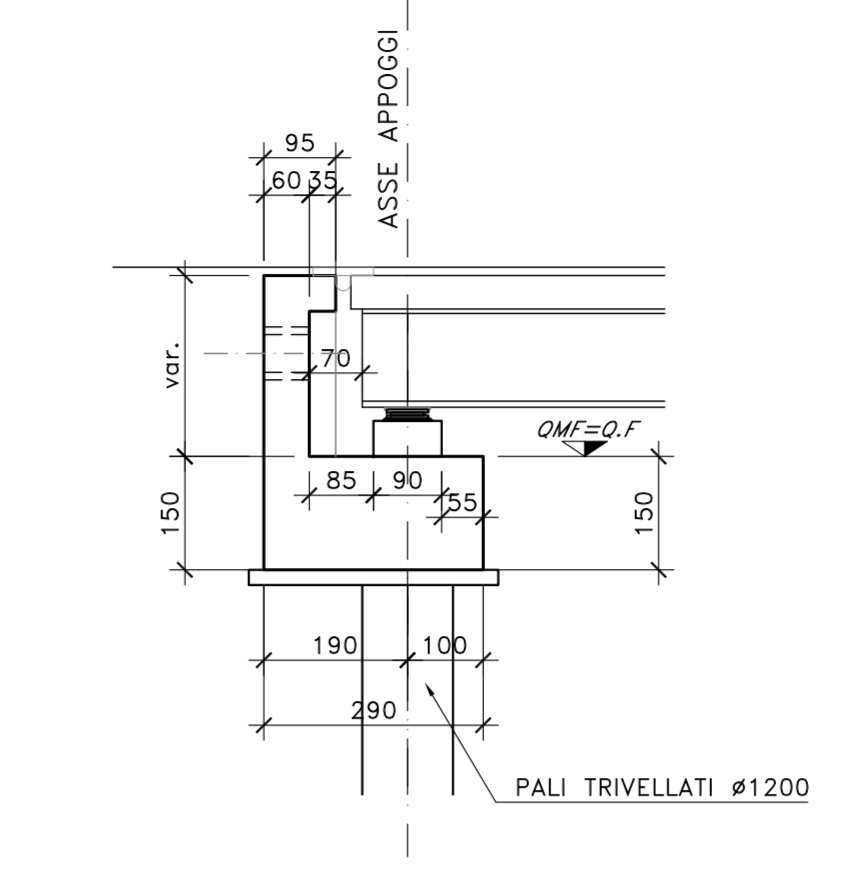


PONTE P002
PIANTA SPICCATO E FONDAZIONI SPALLE
SCALA 1:100

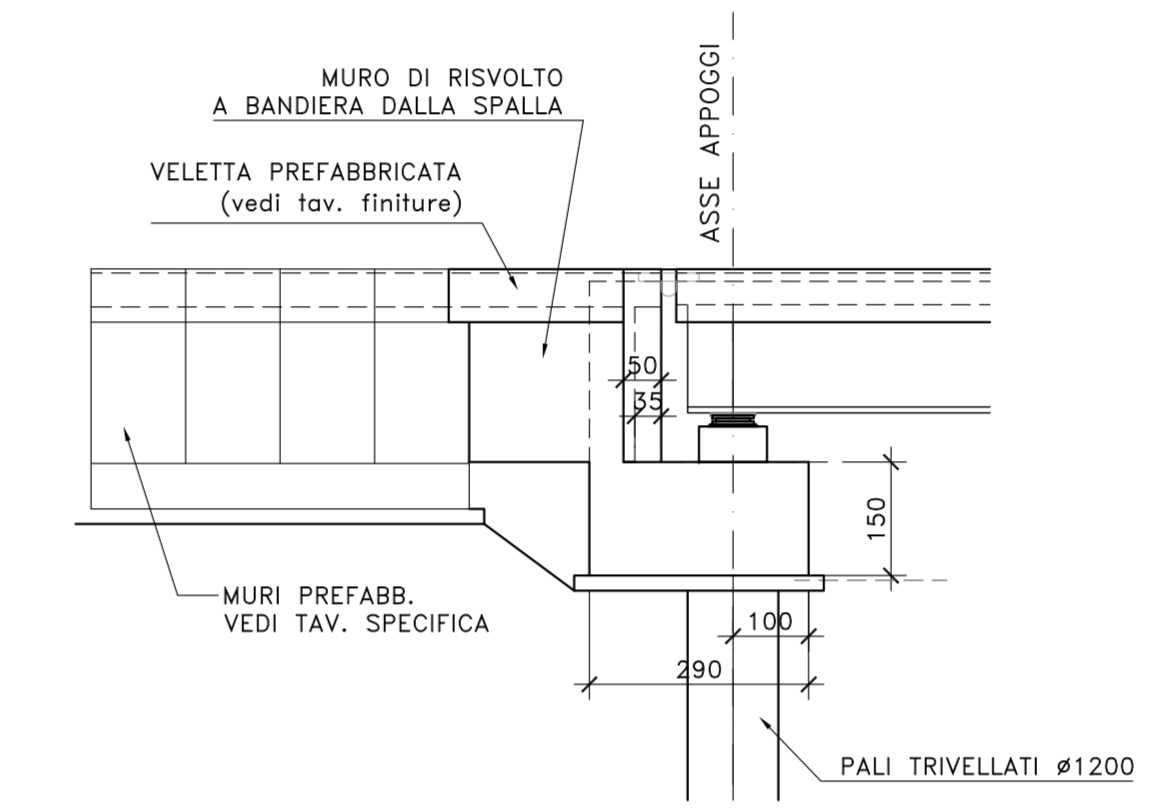


SPALLE P002
VISTA DALL'ALTO
SCALA 1:100

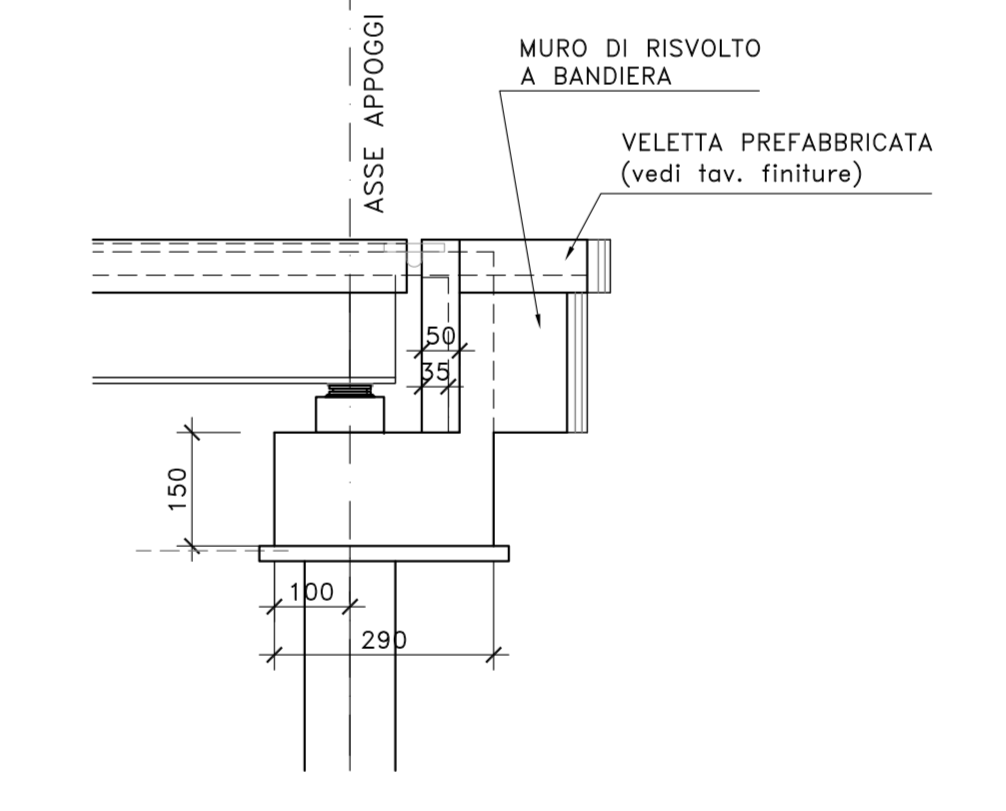
SEZIONE TRASVERSALE TIPO SPALLE
SCALA 1:100



VISTA LATERALE IN SX
SCALA 1:100



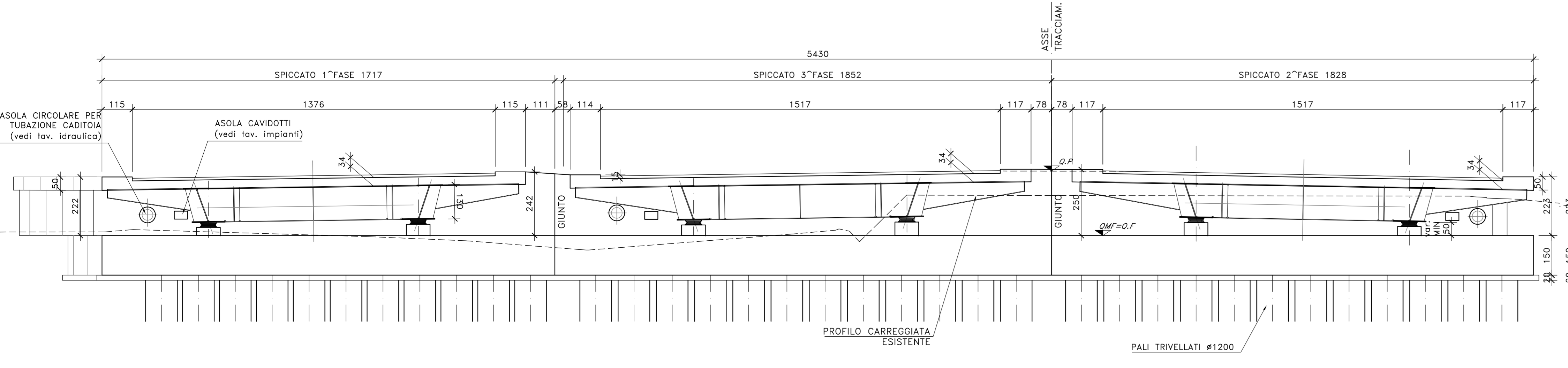
VISTA LATERALE IN DX
SCALA 1:100



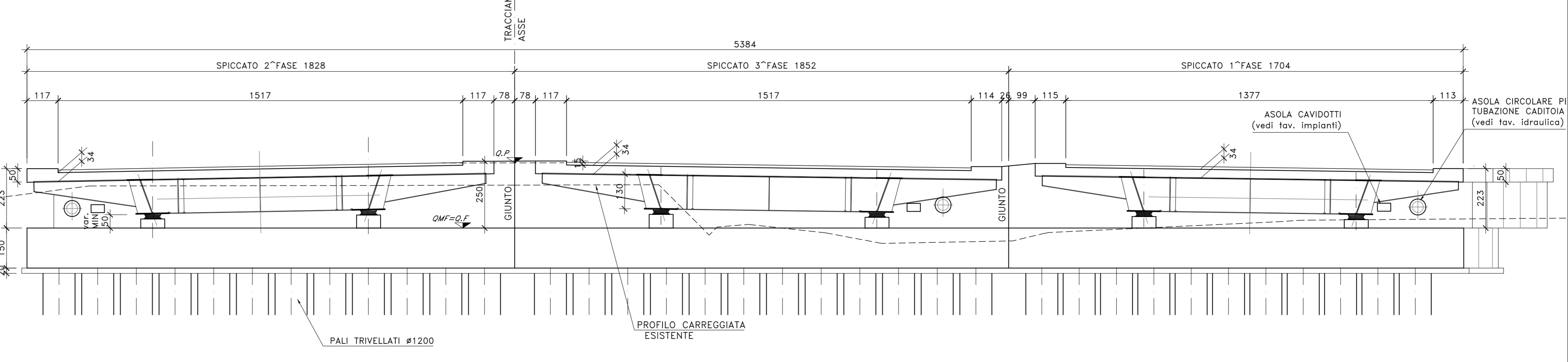
NOTE E PRESCRIZIONI

- L'ALTEZZA DEI BAGGIOLI SARA' STABILITA IN FUNZIONE DELL'INGOMBRO DEGLI APPARECCHI DI APPOGGIO EFFETTIVAMENTE ADOTTATI. IN OGNI CASO L'ALTEZZA MINIMA NON DOVRA' ESSERE INFERIORE DI 35 cm PER COMPRENDERE L'ALTEZZA DELLE ZANCHE DI ANCORAGGIO DEGLI APPARECCHI DI APPOGGIO DI TIPO FISSO, UNIDIREZIONALE O DEGLI ISOLATORI ELASTOMERICI.
- I BAGGIOLI E I CORDOLI DI CORONAMENTO DEI MURI ANDATORI E DEL PARAGHIAIA SARANNO REALIZZATI SOLO DOPO AVER SCONTATO GLI EVENTUALI CEDIMENTI INDOTTI DALLA REALIZZAZIONE DEI RILEVATI DI APPROCCIO.
- A TERGO DELLE SPALLE SARA' REALIZZATO UN CUNE DI TRANSIZIONE IN MISTO STABILIZZATO A CEMENTO (VEDI SCHEMA DI PROGETTO).
- LE QUOTE DI TESTA MURO FRONTALE (QMF) SONO STATE STABILITE CONSIDERANDO UNA DISTANZA CON L'INTRADOSSO DELLE PIATTABANDE INFERIORI PARI A 50 cm (65 cm PER GLI ISOLATORI)
- LE QUOTE DI PROGETTO IN ASSE APPOGGI (QP), LE QUOTE DI TESTA MURO FRONTALE (QMF), LE QUOTE DI ESTRADOSSO ZATTERA DI FONDAZIONE (QF), LE QUOTE DI FONDO SCAVO (QFS) E LE LUNGHEZZE DEI PALI DI FONDAZIONE SONO INDICATE NELLA SEZIONE LONGITUDINALE DELL'OPERA D'ARTE.
- LE CARATTERISTICHE DEI MATERIALI STRUTTURALI E DEI TRATTAMENTI PROTETTIVI E IMPERMEABILIZZANTI DELLE SUPERFICIE SONO RIPORTATE NELL'ELABORATO "CARATTERISTICHE DEI MATERIALI".

SEZIONE A-A IN ASSE APPOGGI SPALLA A (P002)
SCALA 1:100



SEZIONE B-B IN ASSE APPOGGI SPALLA B (P002)
SCALA 1:100



Sanas
GRUPPO FS ITALIANE
Direzione Progettazione e Realizzazione Lavori

S.S. n.130 "Iglesiente"
Eliminazione degli incroci a raso da Cagliari a Decimomannu da km 3+000 a 15+600

PROGETTO DEFINITIVO CO. CA316 CA351

PROGETTAZIONE: ANTONIO VITA - GIANNI SERINO - VITO BERREDA
PROGETTAZIONE E RESPONSABILE DELL'INTEGRAZIONE DELLE PRESTAZIONI SPICCATI: [Logo]
RESPONSABILI D'OPERA: [Logo]
RESPONSABILE SICUREZZA IN FASE DI PROGETTAZIONE: [Logo]
RESPONSABILE SIA: [Logo]
VISTO: IL RESPONSABILE DEL PROCEDIMENTO: [Logo]

OPERE D'ARTE MAGGIORI
VIADOTTI E PONTI
P002 - PONTE RIO SA NUXEDDA - ASSEMINI
Carpenteria Spalle

CODICE PROGETTO	NOME FILE	REVISIONE	SCALA:
CA316351	CA316351_P002P002STRCP01_A	A	1:100
D			
C			
B			
A	EMMISSIONE	MAR 2020	F. NICOMELLI
REV.	DESCRIZIONE	DATA	REDATTO VERIFICATO APPROVATO