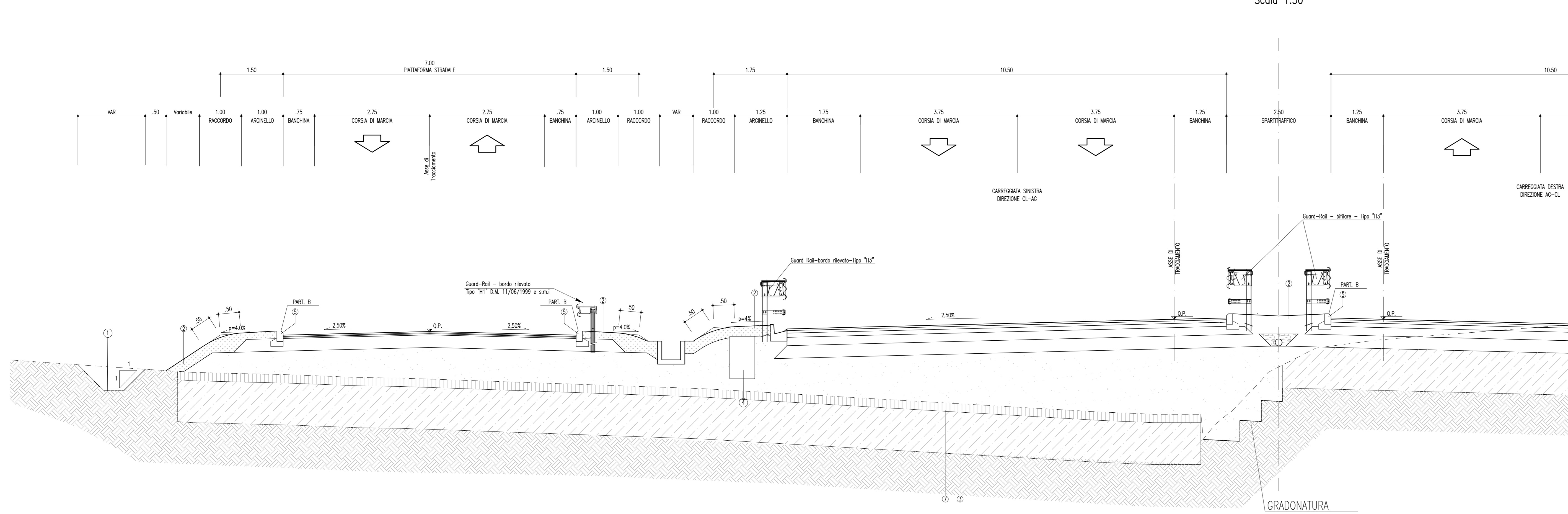
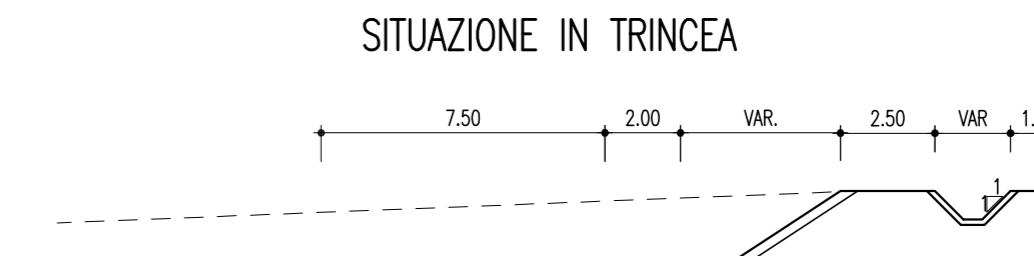
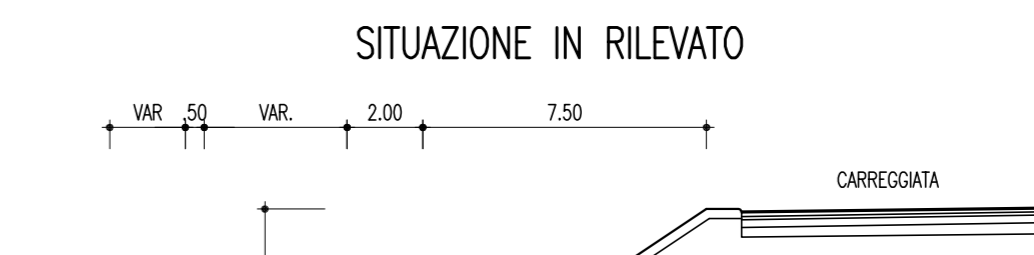


SEZIONE STRADA PRINCIPALE IN RILEVATO IN AFFIANCAMENTO ALLA VIABILITA' SECONDARIA
Scala 1:50



PARTICOLARI COSTRUTTIVI
Stabilizzazione delle scarpate attraverso
la realizzazione di banchine di interrimento
Scala 1:200



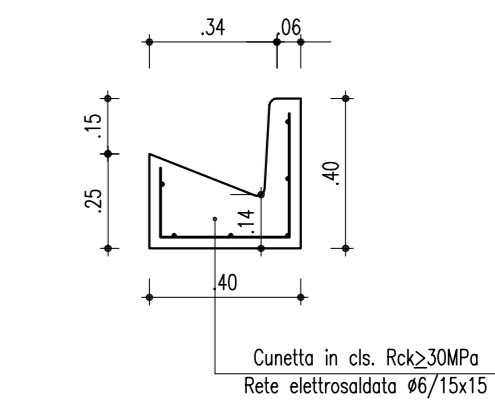
LEGENDA

- ① Faso di guardia in c.a.
- ② Faso di guardia in terra
- ③ Terreno vegetato (p= 25 cm lungo le scarpate)
- ④ Banchina di stabilimento
- ⑤ Impianto tecnologico - Vedere tavole specifiche
- ⑥ Cordolo in cls
- ⑦ Cuneletto alle francesi
- ⑧ Scollito (20 cm)

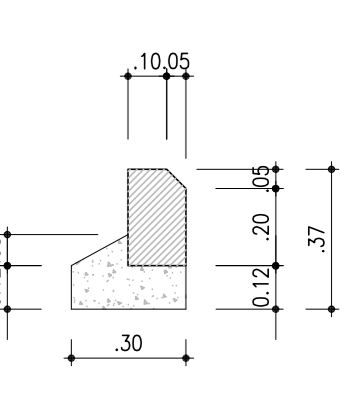
TIPOLOGIA DI BONIFICA DI SOTTOFONDO

- A. Banchina di Sottofondo con trattamento a cuba e/o inerte di rilevato da Km 44+000.000 a Km 44+400.000
- B. Banchina di Sottofondo con inerte di rilevato da Km 44+400.000 a Km 44+480.000
- C. Banchina di Sottofondo con trattamento a cuba e/o inerte di rilevato con progetto Geotecnico da Km 44+480.000 a Km 44+500.000
- D. Banchina di Sottofondo con trattamento a cuba e/o inerte di rilevato con progetto Geotecnico da Km 44+500.000 a Km 44+480.000

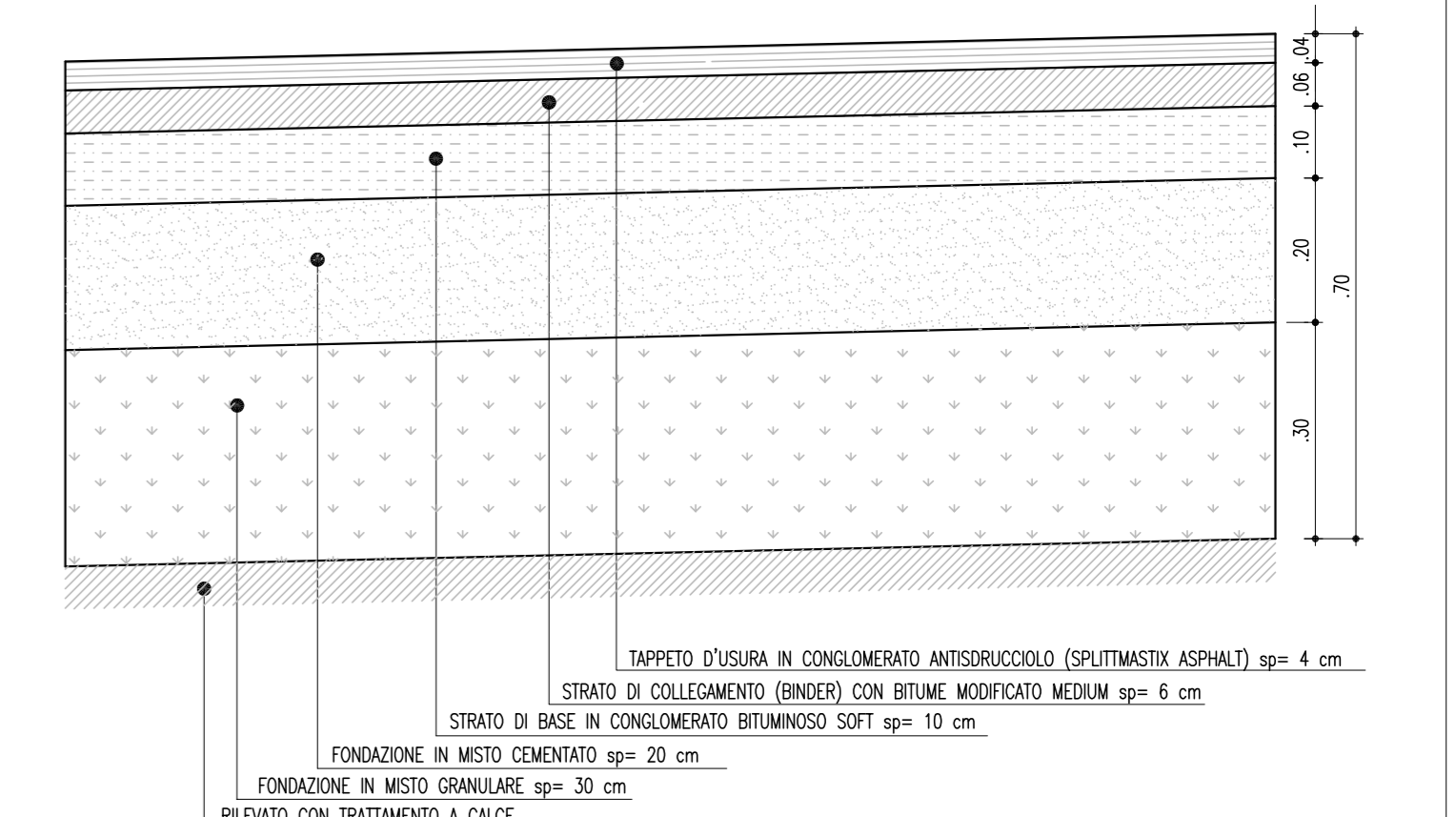
PARTICOLARE A
CUNETTA ALLA FRANCESE
Scala 1:20



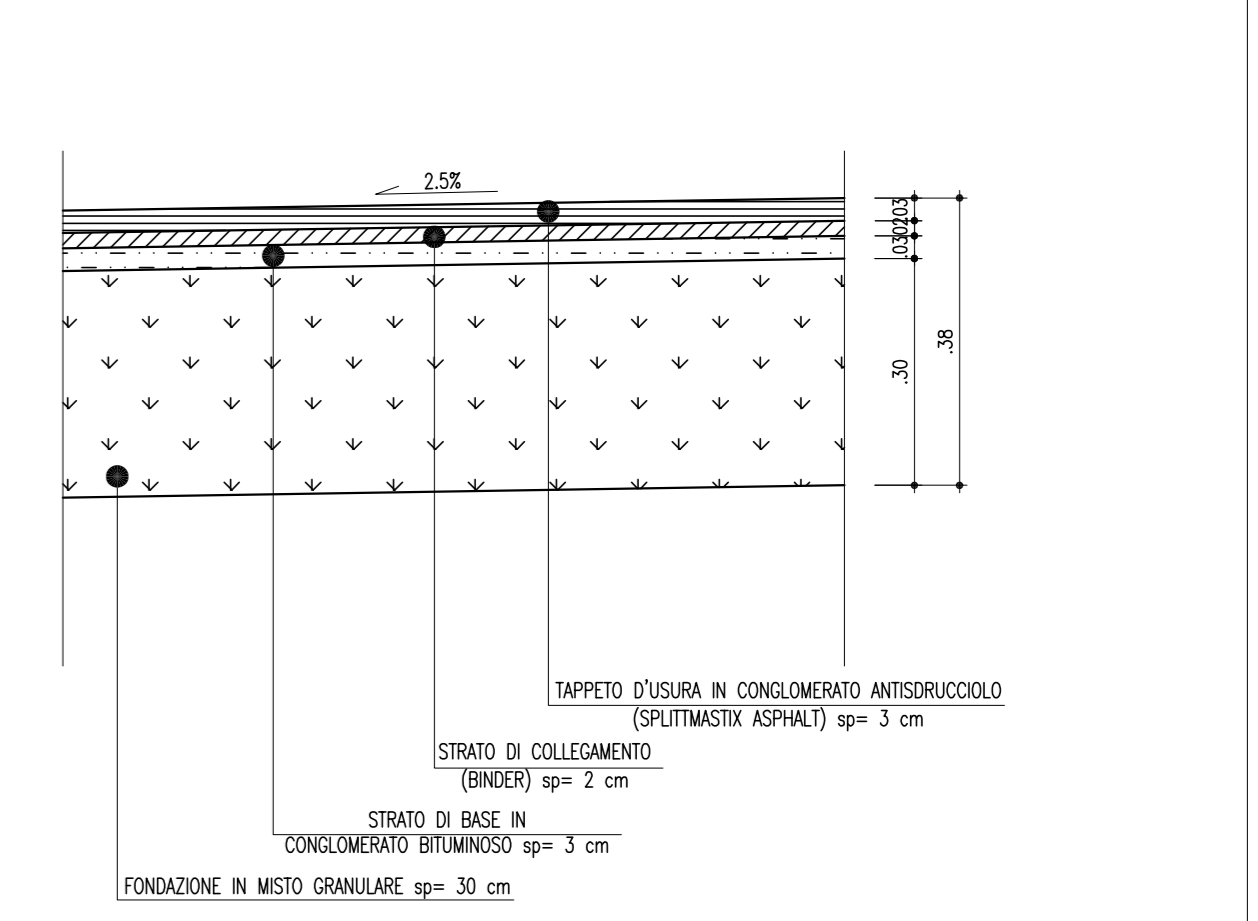
PARTICOLARE B
cordolo in cls
Scala 1:20



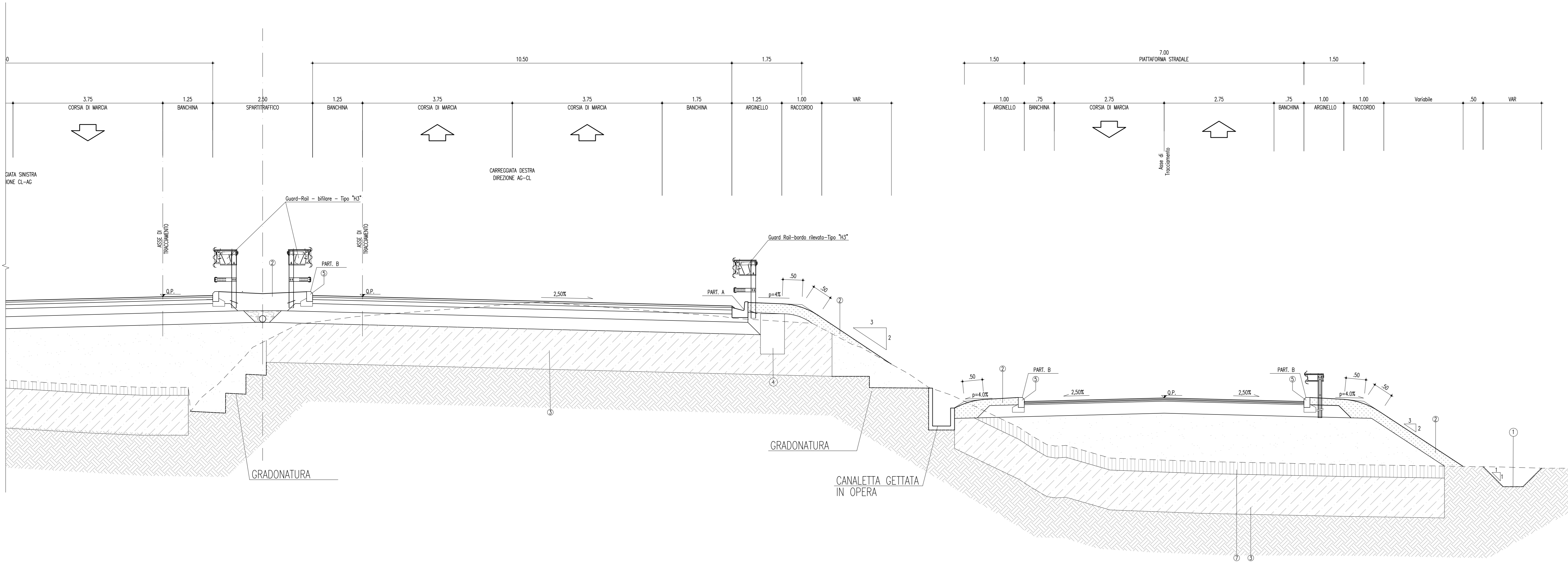
PARTICOLARE PAVIMENTAZIONE
Scala 1:10



PART. PAVIMENTAZIONE TIPO 2
Scala 1:10



SEZIONE STRADA PRINCIPALE IN RILEVATO IN AFFIANCAMENTO ALLA VIABILITA' SECONDARIA
Scala 1:50



ANAS S.p.A.
DIREZIONE CENTRALE PROGRAMMAZIONE PROGETTAZIONE

PA 12/09
CORRIDOIO PLURIMODALE TIRRENO - NORD EUROPA
ITINERARIO AGRIGENTO - CALTANISSETTA - A19
S.S. N° 640 "DI PORTO EMPEDOCLE"
AMMODERNAMENTO E ADEGUAMENTO ALLA CAT. B DEL D.M. 5.11.2001
Dal km 44+000 allo svincolo con l'A19

PROGETTO ESECUTIVO

Contratto Generale: **Empedocle 2**

ASSE PRINCIPALE
Sezioni tipo e particolari costruttivi
Asse Principale in rilevato con affiancamento alla viabilità secondaria

Codice Unico Progetto (CUP) : F91B0900070001

Codice Elaborato: PA12_09 - E 0 0 0 | G E 2 | 1 1 | P P | 0 8 | Z | W X | 0 | 1 7 | D

REV.	DATA	DESCRIZIONE	REDATTO	VERIFICATO	APPROVATO	AUTORIZZATO
E	11/09/2011	AGGIORNAMENTO	S.TERRENO	R. CAPOCCHI	M. LITI	P. PAGLINI
D	08/09/2011	Rev. Istruttoria prot. CDG-0141142-P del 19/10/11	S.TERRENO	R. CAPOCCHI	M. LITI	P. PAGLINI
C	08/09/2011	Revisione a seguito di incontro con il committente	S.TERRENO	R. CAPOCCHI	M. LITI	P. PAGLINI
B	08/09/2011	EMMISSIONE	S.TERRENO	A. TURSO	M. LITI	P. PAGLINI

Responsabile del procedimento: Ing. MAURIZIO PAGLINI

Il Progetto: **ING. LUCA MENTENI**
Il Consulente per la sicurezza in fase di progetto: **ING. GIUSEPPE CAPOCCHI**
Il Consulente per la sicurezza dei lavori: **ING. PEPPINO MENTENI**
Il Direttore dei lavori: **ING. PEPPINO MENTENI**