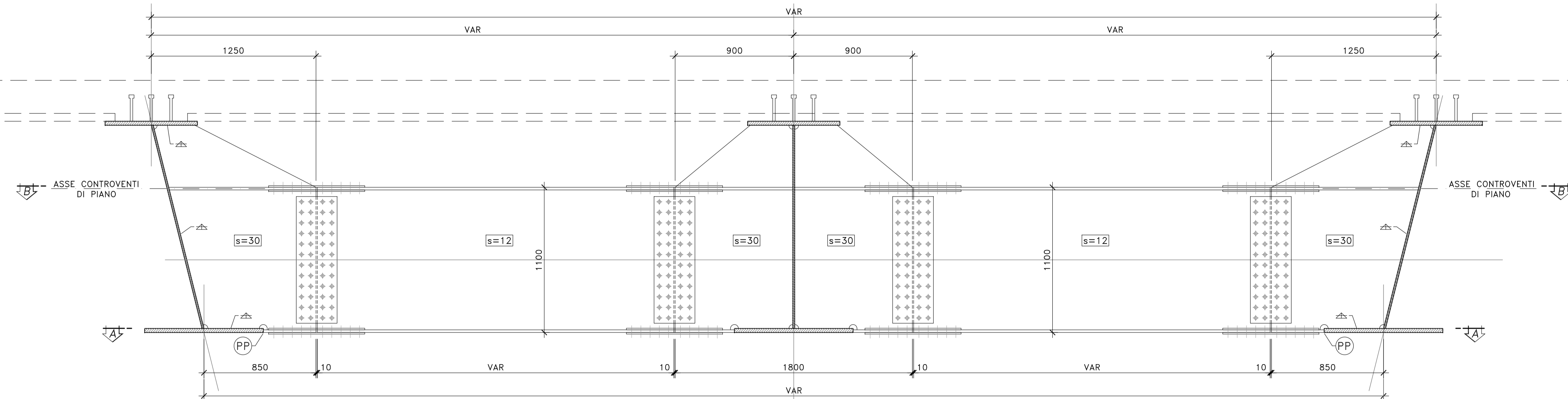


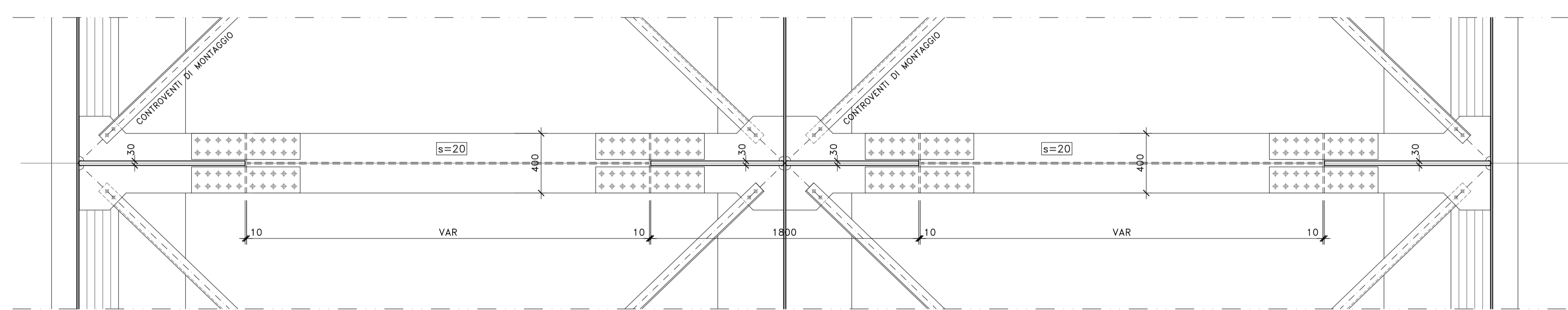
VISTA TRASVERSO (D11)

SCALA 1:20



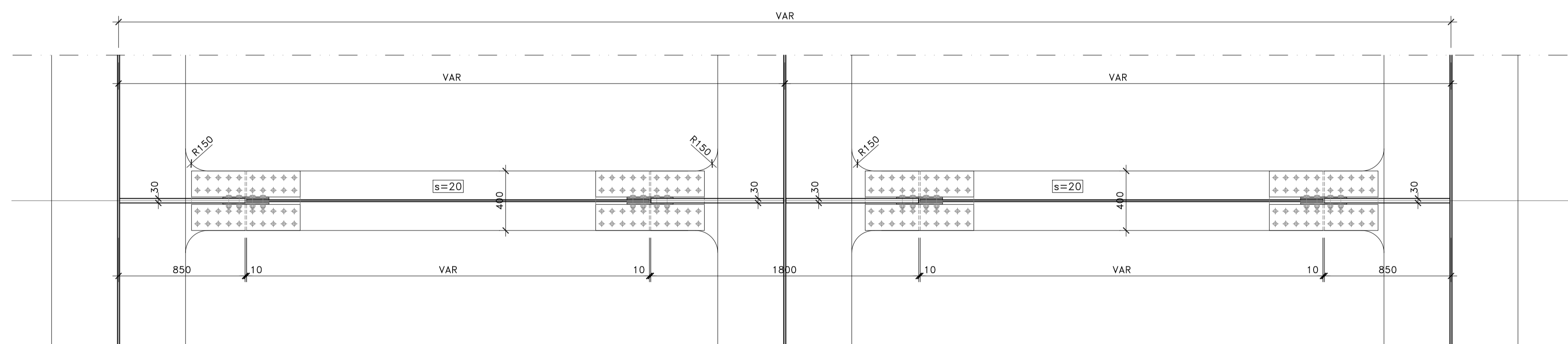
SEZIONE B-B

SCALA 1:20



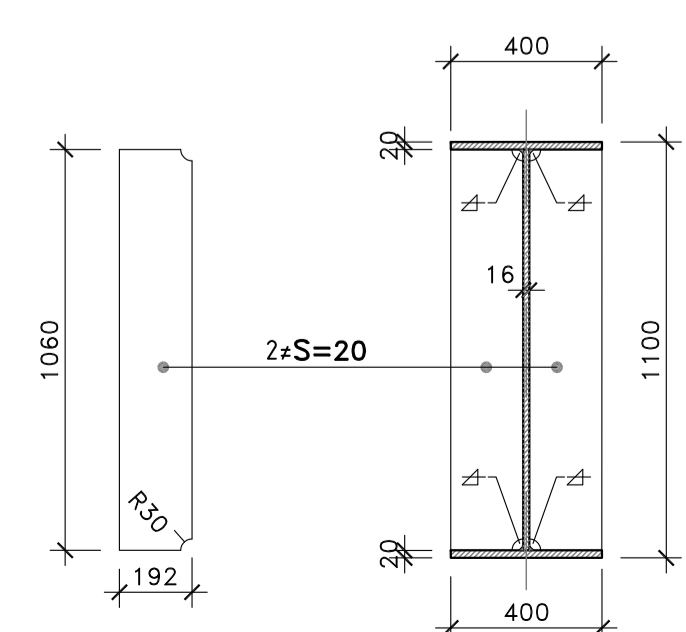
SEZIONE A-A

SCALA 1:20

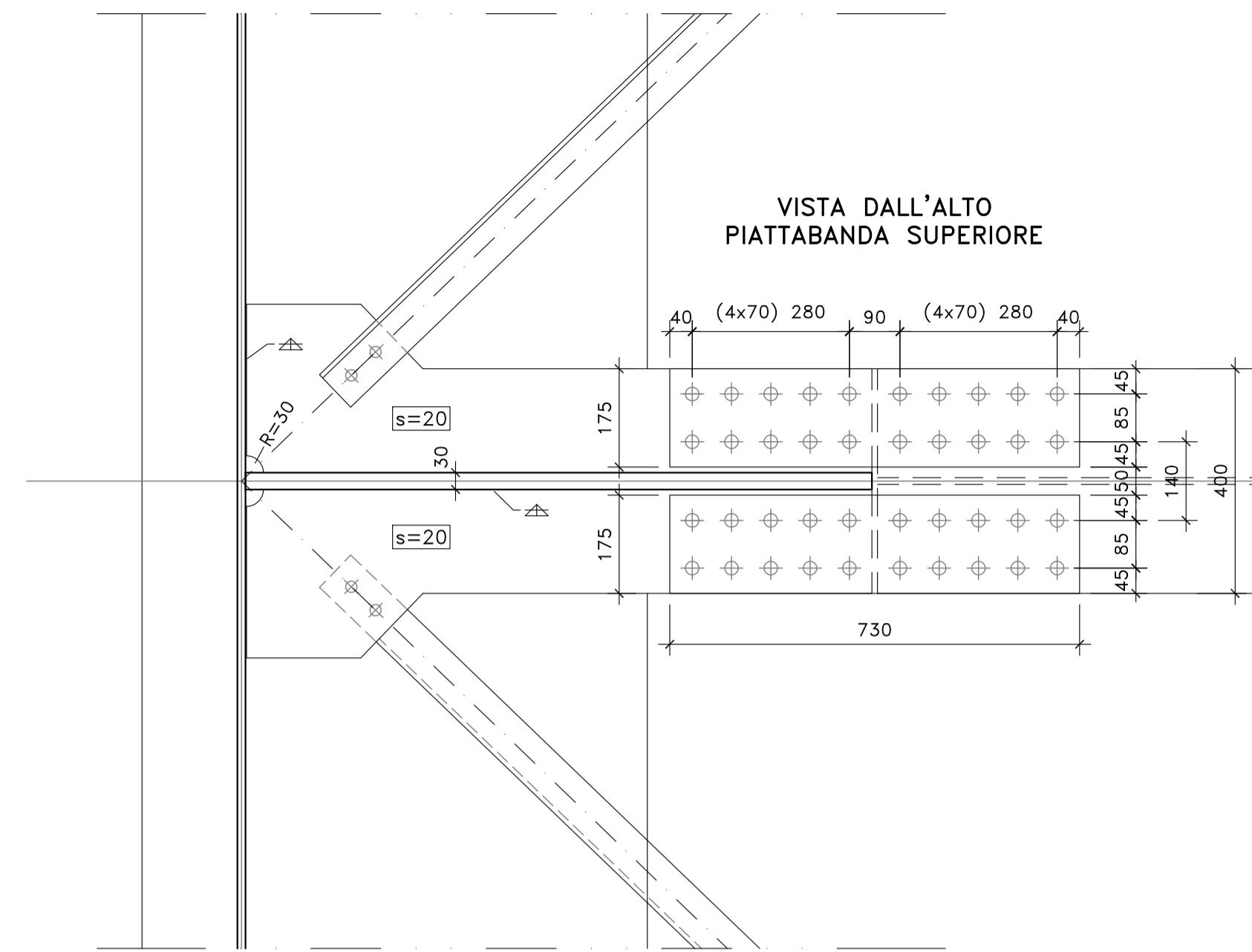


SEZIONE TRAVE DI COLLEGAMENTO

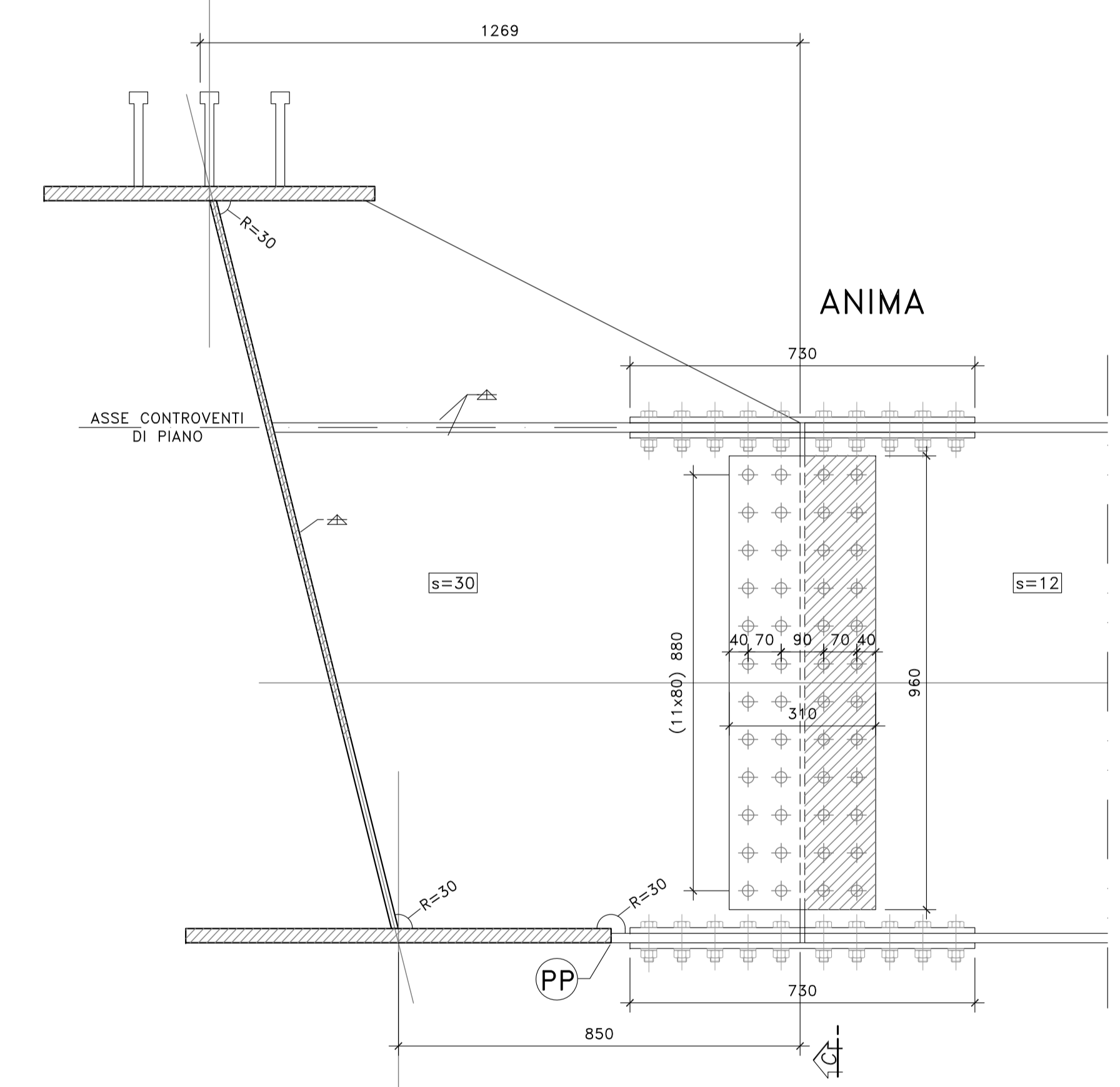
SCALA 1:20



VISTA DALL'ALTO PIATTABANDA SUPERIORE

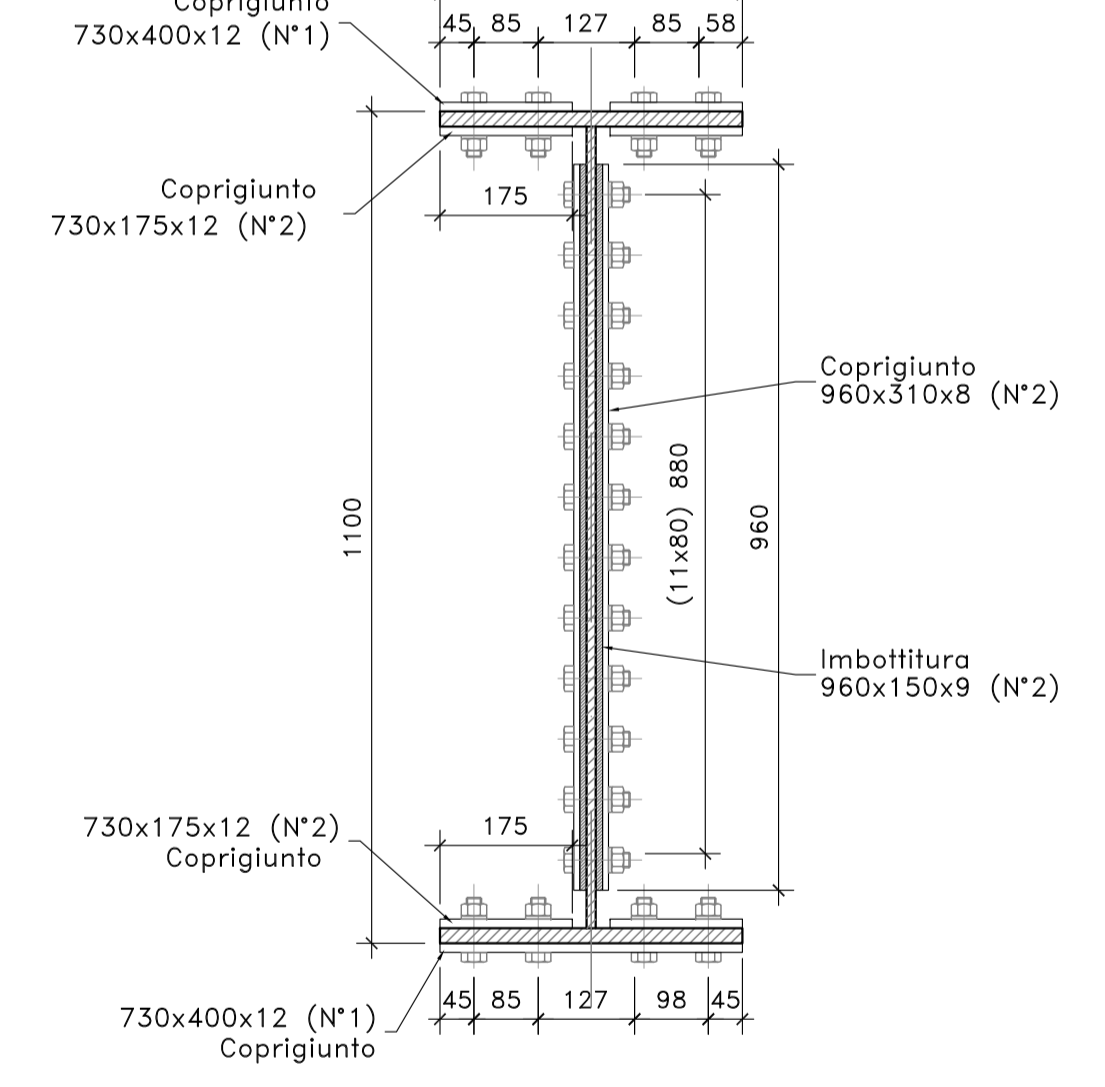


ANIMA



PARTICOLARE GIUNTO BULLONATO

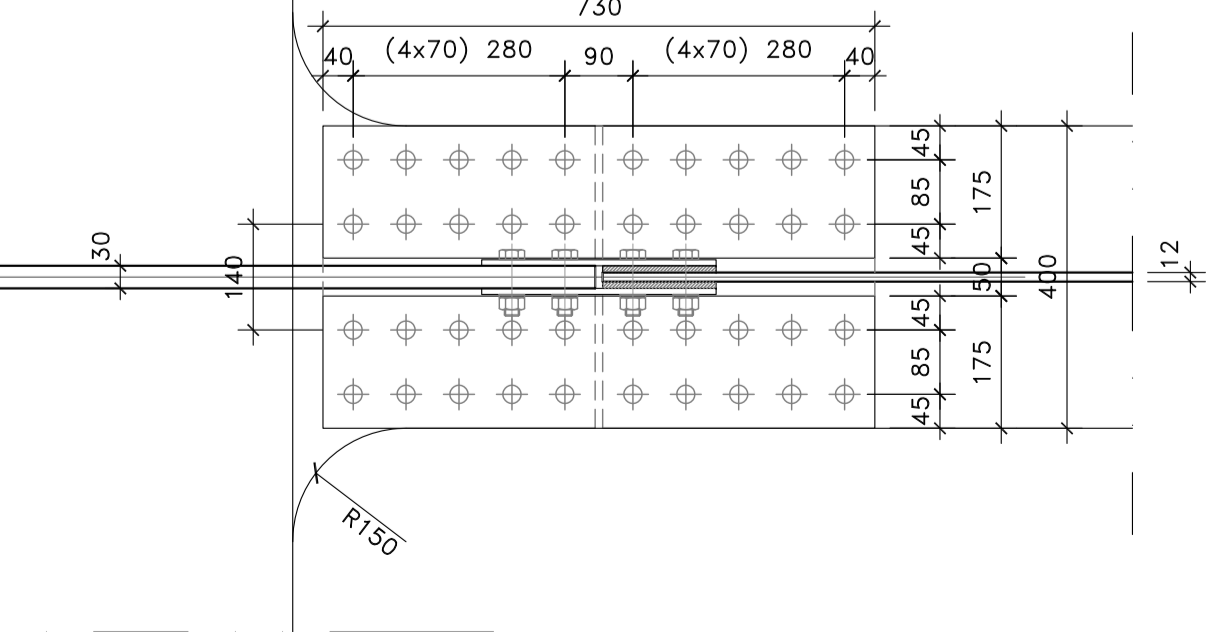
(SCALA 1:10)



BULLONI M20-10.9 [giunzione trasverso]

VISTA DALL'ALTO PIATTABANDA INFERIORE

SCALA 1:20



NOTE E PRESCRIZIONI

1. LE CARATTERISTICHE DEI MATERIALI STRUTTURALI E LE SPECIFICHE TECNICHE RELATIVE ALLE STRUTTURE IN CARPENTERIA METALLICA SONO RIPORTATE NELL'ELABORATO "CARATTERISTICHE DEI MATERIALI".
2. I CONTROVENTI DI MONTAGGIO DOVRANNO ESSERE TASSATIVAMENTE RIMOSI AL TERMINE DELLA MATURAZIONE DEI GETTI DELLA SOLETTA D'IMPALCATO.
3. LA CONTROMONTA DI MONTAGGIO DELLE TRAVI PRINCIPALI SARA' DEFINITA NELLE FASI SUCCESSIVE DELLA PROGETTAZIONE.

Sanas
GRUPPO FS ITALIANE
Direzione Progettazione e Realizzazione Lavori

S.S. n.130 "Iglesiente"
Eliminazione degli incroci a raso da Cagliari a Decimomannu da km 3+000 a 15+600

PROGETTO DEFINITIVO

PROGETTAZIONE: ANI VIA - LOTTI - SERING - VDP - BRENG

PROGETTAZIONE E RESPONSABILE DELL'INTEGRAZIONE DELLE PRESTAZIONI SPECIALISTICHE

RESPONSABILI D'AREA:
Responsabile Tracciato Strada: Dott. Ing. Massimo Capasso
(Ord. Ing. Prov. Roma 265/1)
Responsabile Struttura: Dott. Ing. Giovanni Piazzi
(Ord. Ing. Prov. Roma 272/9)
Responsabile Variazioni, Costruzioni e Impianti: Dott. Ing. Sergio Di Maio
(Ord. Ing. Prov. Roma 287/2)
Responsabile Ambiente: Dott. Ing. Francesco Ventura
(Ord. Ing. Prov. Roma 148/6)

COORDINATORE SICUREZZA IN FASE DI PROGETTAZIONE:
Dott. Ing. Sergio Di Maio (Ord. Ing. Prov. Palermo 287/2)

RESPONSABILE SIA:
Dott. Ing. Francesco Ventura (Ord. Ing. Prov. Roma 148/6)

VISTO: IL RESPONSABILE DEL PROCEDIMENTO:
Dott. Ing. Francesco Curcio

OPERE D'ARTE MAGGIORI
VIADOTTI E PONTI
VI04- VIADOTTO SV04 - DECIMOMANNU
Carpenteria metallica impalcato - Traversi di campata tipo D11

CODICE PROGETTO	LIV. PROG. ANNO	NOME FILE	REVISIONE	SCALA:	
CA316351	D 19	CA316351_POV04STRCP05_A	A	VARIE	
D					
C					
B					
A	EMISSIONE:	MAR 2020	R. FIORE	G. PIAZZA	F. NICHIARELLI
REV.	DESCRIZIONE	DATA	REDATTO	VERIFICATO	APPROVATO

FRANCESCO NICHIARELLI
INGEGNERIA
SERING INGEGNERIA
BRENG BRIDGE ENGINEERING