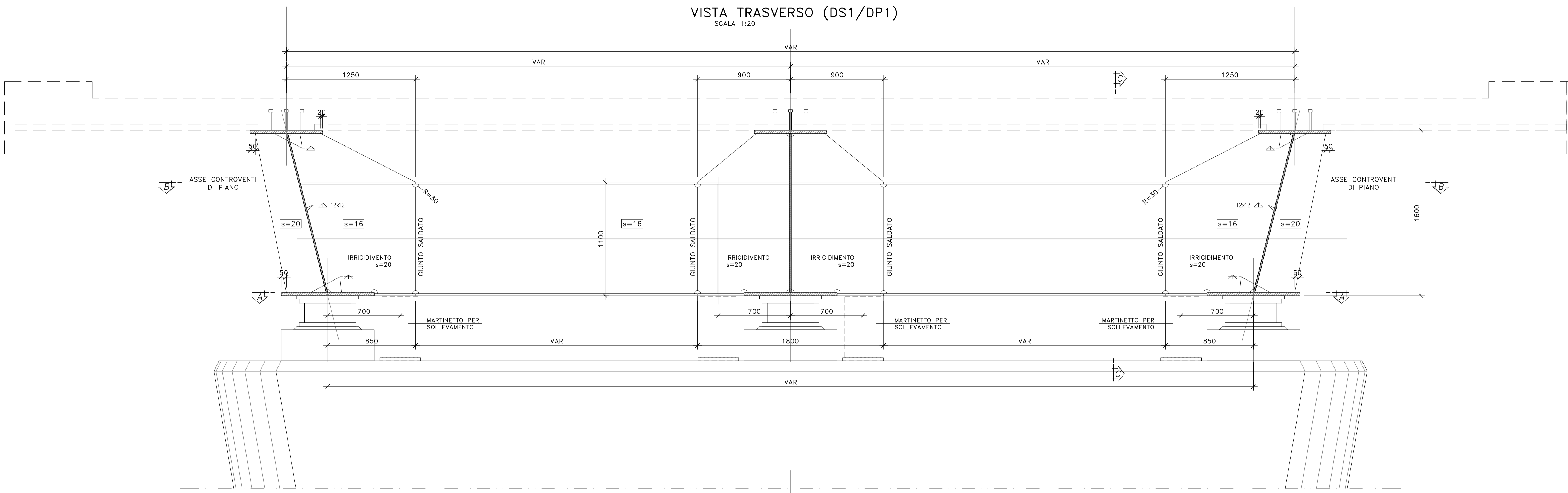
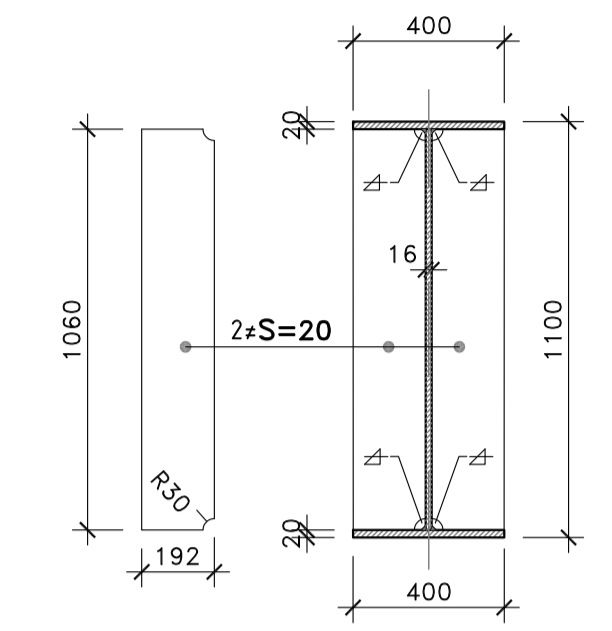


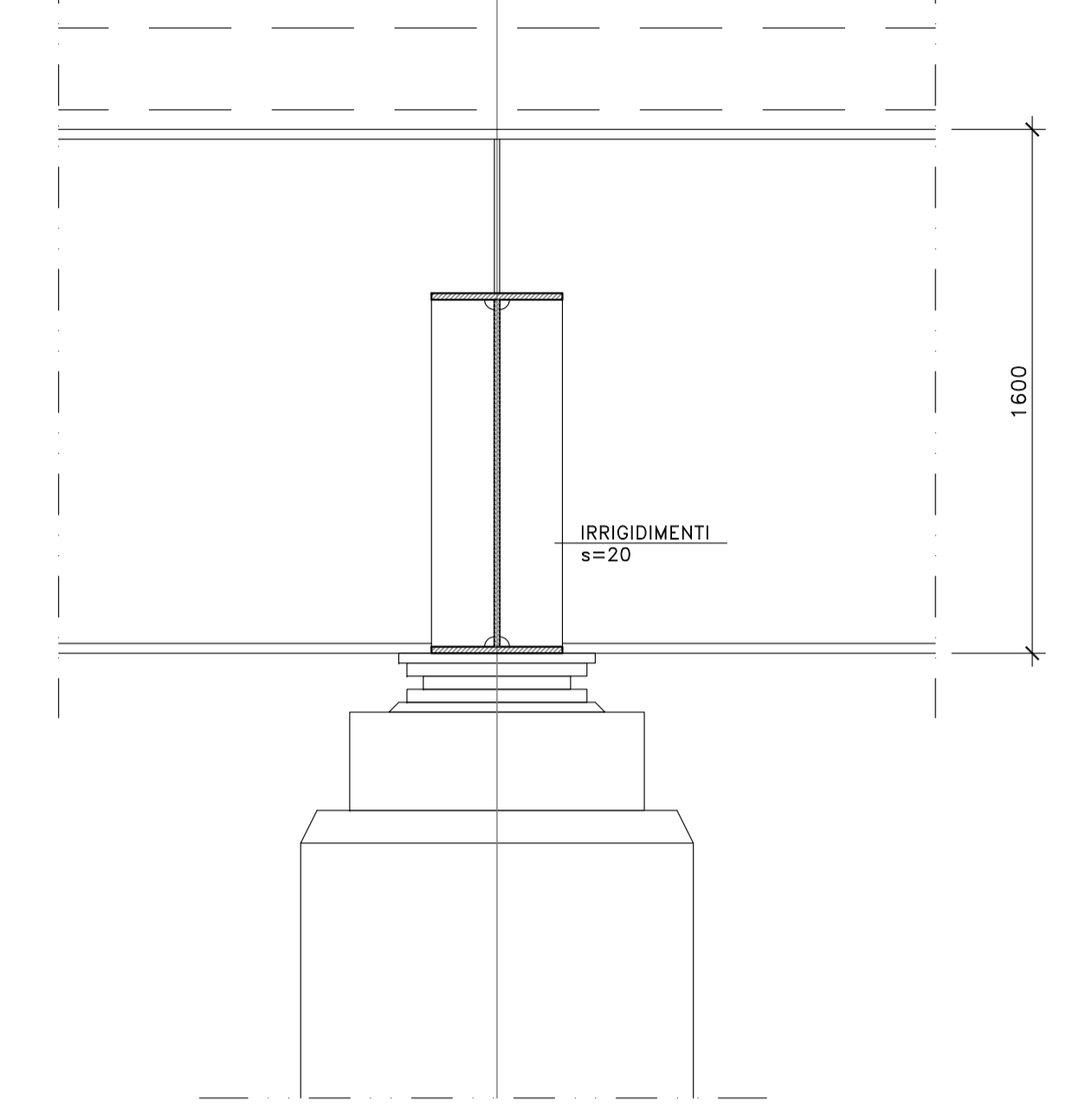
VISTA TRASVERSO (DS1/DP1)
SCALA 1:20



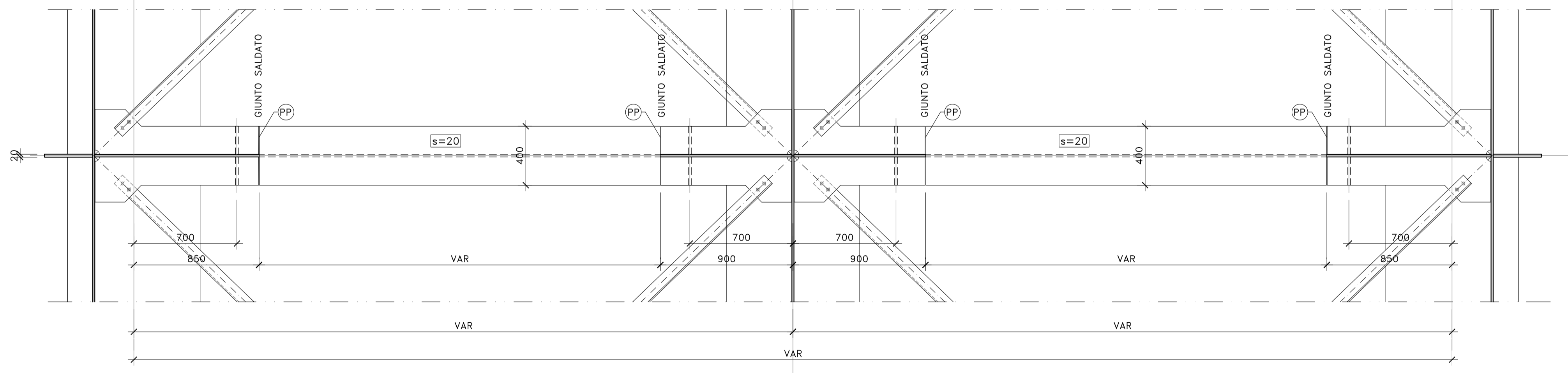
SEZIONE TRAVE DI COLLEGAMENTO
SCALA 1:20



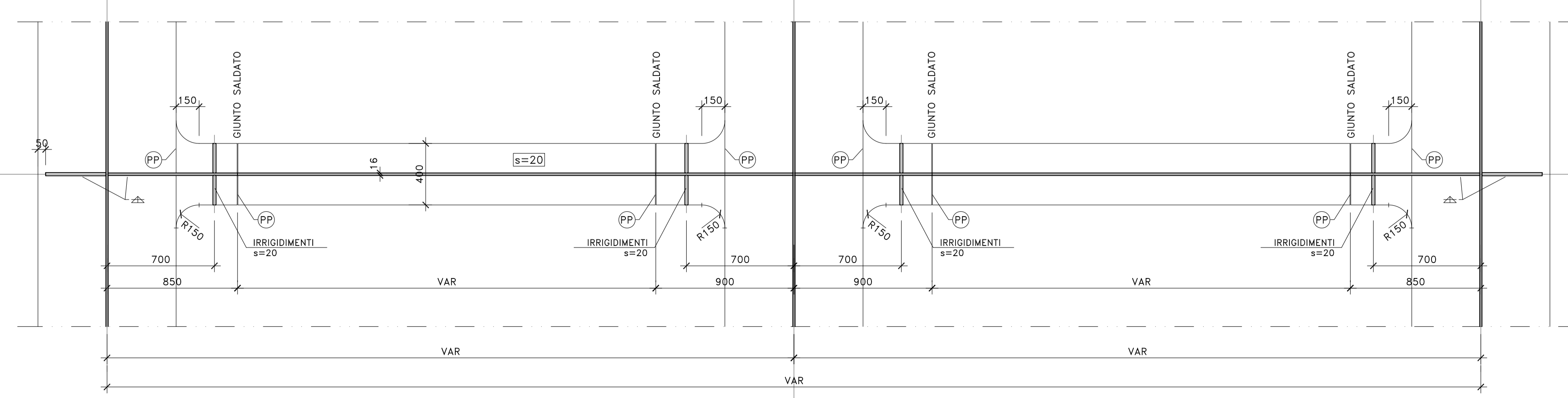
SEZIONE C-C
SCALA 1:20



SEZIONE B-B
SCALA 1:20



SEZIONE A-A
SCALA 1:20



NOTE E PRESCRIZIONI

1. LE CARATTERISTICHE DEI MATERIALI STRUTTURALI E LE SPECIFICHE TECNICHE RELATIVE ALLE STRUTTURE IN CARPENTERIA METALLICA SONO RIPORTATE NELL'ELABORATO "CARATTERISTICHE DEI MATERIALI".
2. I CONTROVENTI DI MONTAGGIO DOVRANNO ESSERE TASSATIVAMENTE RIMOSSI AL TERMINE DELLA MATURAZIONE DEI GETTI DELLA SOLETTA D'IMPALCATO.
3. LA CONTROMONTA DI MONTAGGIO DELLE TRAVI PRINCIPALI SARA' DEFINITA NELLE FASI SUCCESSIVE DELLA PROGETTAZIONE.

Sanas
GRUPPO FS ITALIANE
Direzione Progettazione e Realizzazione Lavori

S.S. n.130 "Iglesiente"
Eliminazione degli incroci a raso da Cagliari a Decimomannu da km 3+000 a 15+600

PROGETTO DEFINITIVO
cod. CA316 CA351

PROGETTAZIONE: ATI VIA - LOTTI - SERING - VDP - BRENG

PROGETTISTA E RESPONSABILE DELL'INTEGRAZIONE DELLE PRESTAZIONI SPECIALISTICHE:
RESPONSABILI D'AREA:
Responsabile Tracciato Stradale: Dott. Ing. Massimo Capasso (Ord. Ing. Prov. Roma 26031)
Responsabile Strutture: Dott. Ing. Giovanni Fiozza (Ord. Ing. Prov. Roma 27296)
Responsabile Installazioni, Costruzione e Impianti: Dott. Ing. Sergio Di Maio (Ord. Ing. Prov. Palermo 2872)
Responsabile Ambientale: Dott. Ing. Francesco Ventura (Ord. Ing. Prov. Roma 14660)

GRUPPO DI PROGETTAZIONE MANDATARIA:
FRANCESCO NICCHARELLI
INGEGNERIA
14717

MANDANT: LST ingegneria
SERING INGEGNERIA
VDP
BRENG BRIDGE ENGINEERING

GEOLOGO:
Dott. Geol. Enrico Curcuruto (Ord. Geo. Regione Sicilia 966)

COORDINATORE SICUREZZA IN FASE DI PROGETTAZIONE:
Dott. Ing. Sergio Di Maio (Ord. Ing. Prov. Palermo 2872)

RESPONSABILE SIA:
Dott. Ing. Francesco Ventura (Ord. Ing. Prov. Roma 14660)

VISTO: IL RESPONSABILE DEL PROCEDIMENTO:
Dott. Ing. Francesco Corrias

OPERE D'ARTE MAGGIORI
VIADOTTI E PONTI
VI04- VIADOTTO SV04 - DECIMOMANNU
Carpenteria metallica impalcato - Traversi di appoggio tipo DS1-DP1

CODICE PROGETTO	NOME FILE	REVISIONE	SCALA:
PROGETTO CA316351	CA316351_P00V104STRCP06_A	-	-
ELAB. CA316351 D 19	CODICE ELAB. P00V104STRCP06	A	VARIE
D		-	-
C		-	-
B		-	-
A	EMISSIONE	MAR 2020	R. FIORE G. PIAZZA F. NICCHARELLI
REV.	DESCRIZIONE	DATA	REDDATO VERIFICATO APPROVATO