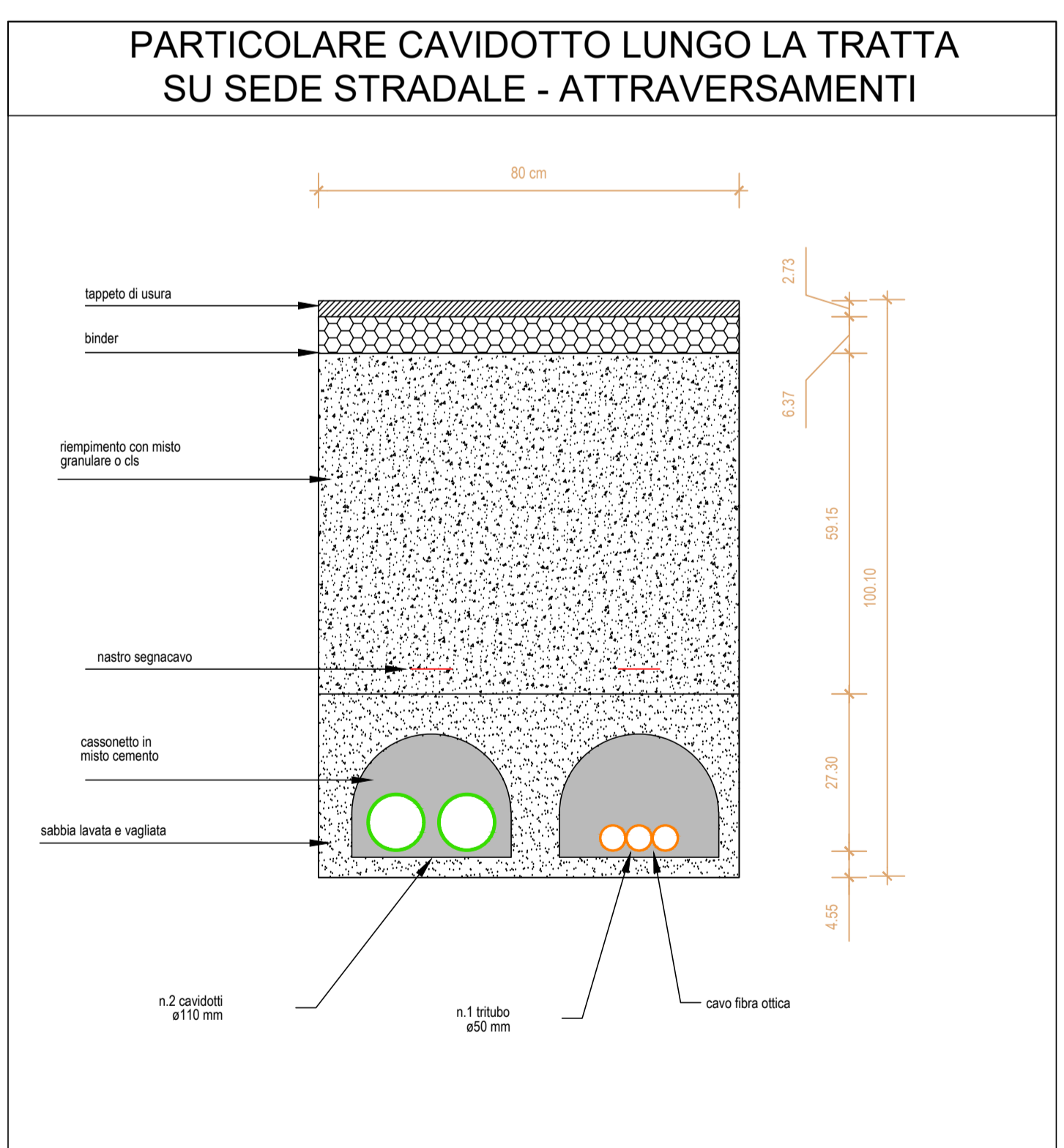
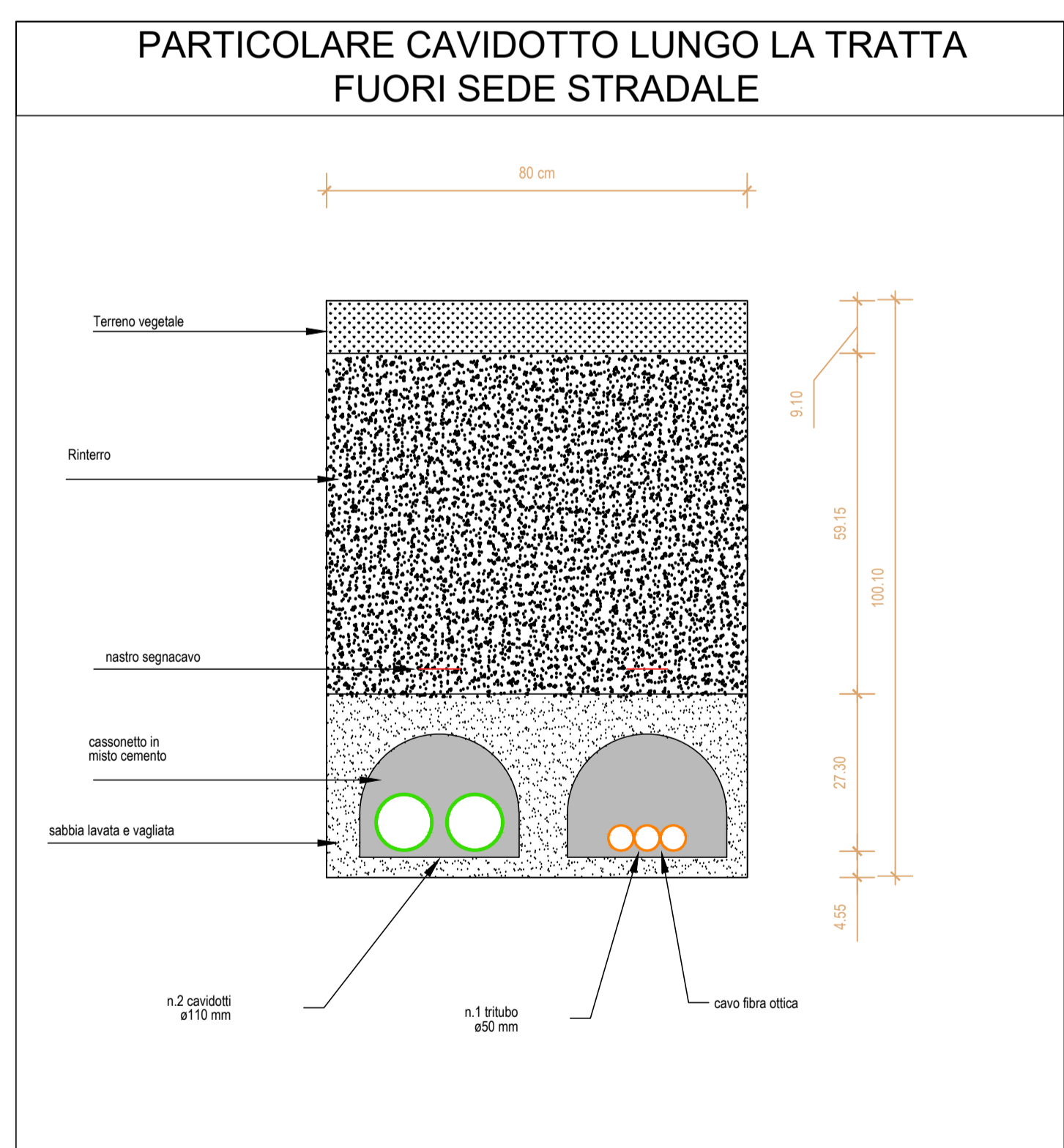
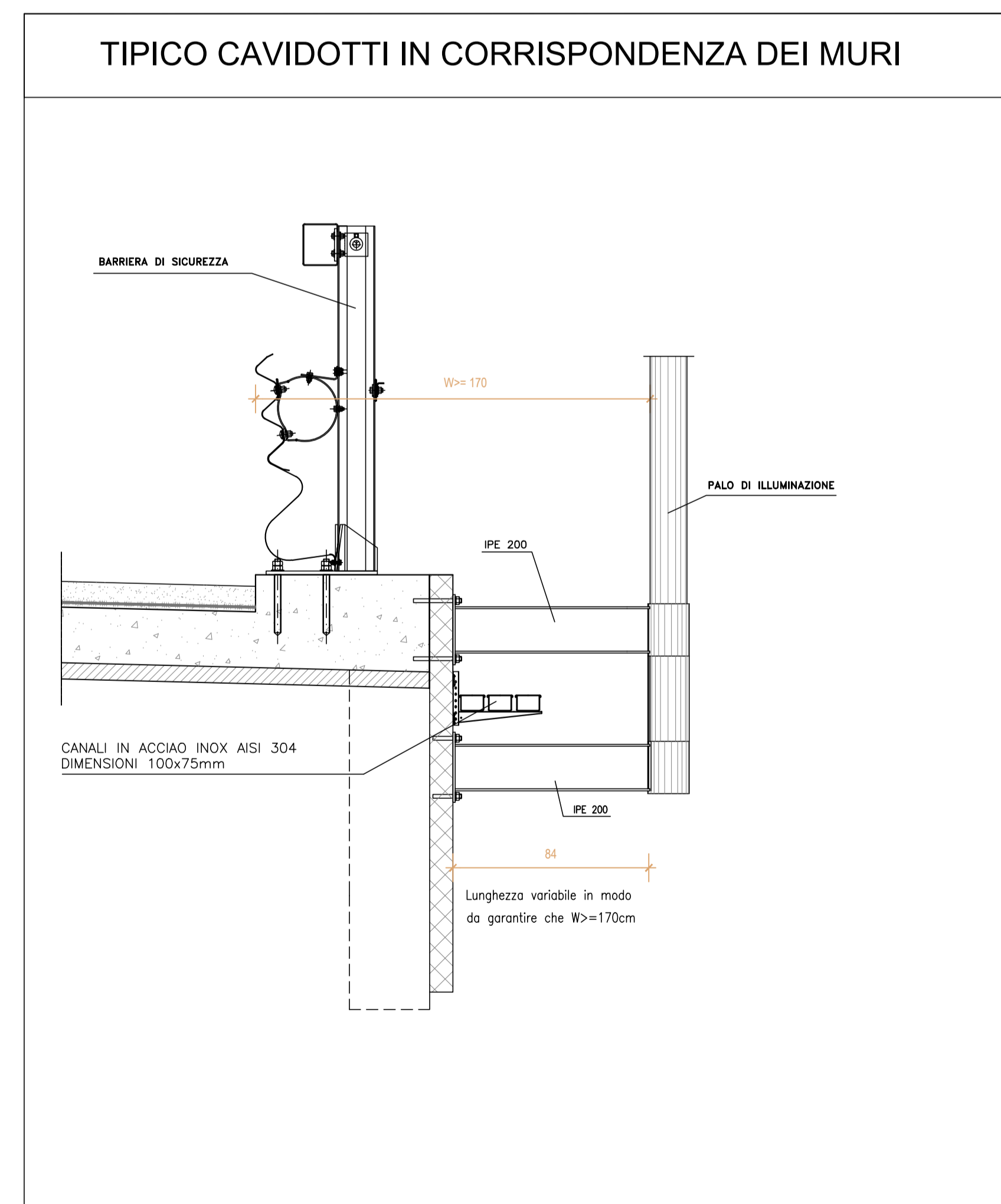


LEGENDA

IMPIANTO DISTRIBUZIONE PRINCIPALE	
SIMBOLLO	DESCRIZIONE
	ENERGIA - 2 TUBI IN POLIETILENE A DOPPIA PARETE PER CAVIDOTTO - DIAMETRO 110 MM
	SEGNALI - TRITURIO IN PEAD (POLIETILENE ALTA DENSITA') - DIAMETRO 50 MM
	CONDUZIONE A VISTA IN CANALE IN ACCIAIO INOX 100x75mm (Energia)
	CONDUZIONE A VISTA IN CANALE IN ACC. INOX 100x75mm (Segnali)
	POZZETTI REALIZZATI IN CEMENTO - DIM. INT. 60x50 CM ED ALTEZZA COMPRESA 45 + 40 CM - CARRABILE
	CHiusura PER POZZETTI - CLASSE C500 - IN GHISA SFERODIALE - PER POZZETTO 60x50 CM - ENERGIA (SEGNALI)



TIPICO POZZETTO/PROLUNGHE

SEZIONI

VISTA ASSONOMETRICA

Dimensioni (mm)		Pozzo (m)	
A	B	H	Profondità
50	50	30	15
60	60	40	20
70	70	50	25
80	80	60	30
90	90	70	35
100	100	80	40
110	110	90	45
120	120	100	50
130	130	110	55
140	140	120	60
150	150	130	65
160	160	140	70

Direzione Progettazione e Realizzazione Lavori

S.S. n.130 "Iglesiente"
Eliminazione degli incroci a raso da Cagliari a Decimomannu da km 3+000 a 15+600

PROGETTO DEFINITIVO cod. CA316 CA351

PROGETTAZIONE: ANI VIA - LOTTI - SERING - VDP - SERING

PROGETTISTA E RESPONSABILE DELL'INTEGRAZIONE DELLE PRESTAZIONI SPECIALISTICHE:
Dot. Ing. Francesco Santoro (Ord. Ing. Prov. Roma 2017)

RESPONSABILI D'AREA:
Progettista: Ing. Antonio Santoro (Ord. Ing. Prov. Roma 2017)
 Coordinatore Sicurezza: Ing. Antonio Santoro (Ord. Ing. Prov. Roma 2017)
 Responsabile Sicurezza: Ing. Antonio Santoro (Ord. Ing. Prov. Roma 2017)
 Responsabile Antirischio: Ing. Antonio Santoro (Ord. Ing. Prov. Roma 2017)
 Responsabile Ambiente: Ing. Antonio Santoro (Ord. Ing. Prov. Roma 2017)
 Ord. Ing. Prov. Roma 14882

GEOLOGO:
Dot. Geo. Carlo Corvino (Ord. Geo. Regione Sicil. 2015)

COORDINATORE SICUREZZA IN FASE DI PROGETTAZIONE:
Dot. Ing. Sergio Di Majo (Ord. Ing. Prov. Palermo 2012)

RESPONSABILE SIA:
Dot. Geo. Francesco Santoro (Ord. Ing. Prov. Roma 14882)

VISTO: IL RESPONSABILE DEL PROCEDIMENTO:
Dot. Ing. Francesco Santoro

GRUPPO DI PROGETTAZIONE INGEGNERIA

IMPIANTI TECNOLOGICI
Planimetrie distribuzione principale
Tav. 2 di 7

CODICE PROGETTO	NO. PROG. ANNO	NOME FILE	REVISIONE	SCALA
CA316351	19	CA316_T001M01MPPL_01-07_A	A	1:2000
ELAB.	T001M01	IMPPL02		

REV.	DESCRIZIONE	DATA	REDATTO	VERIFICATO	APPROVATO
D					
C					
B					
A	EMISSIO	MAR. 2020	EDUARDO	GIAMMARINO	FRANCESCO