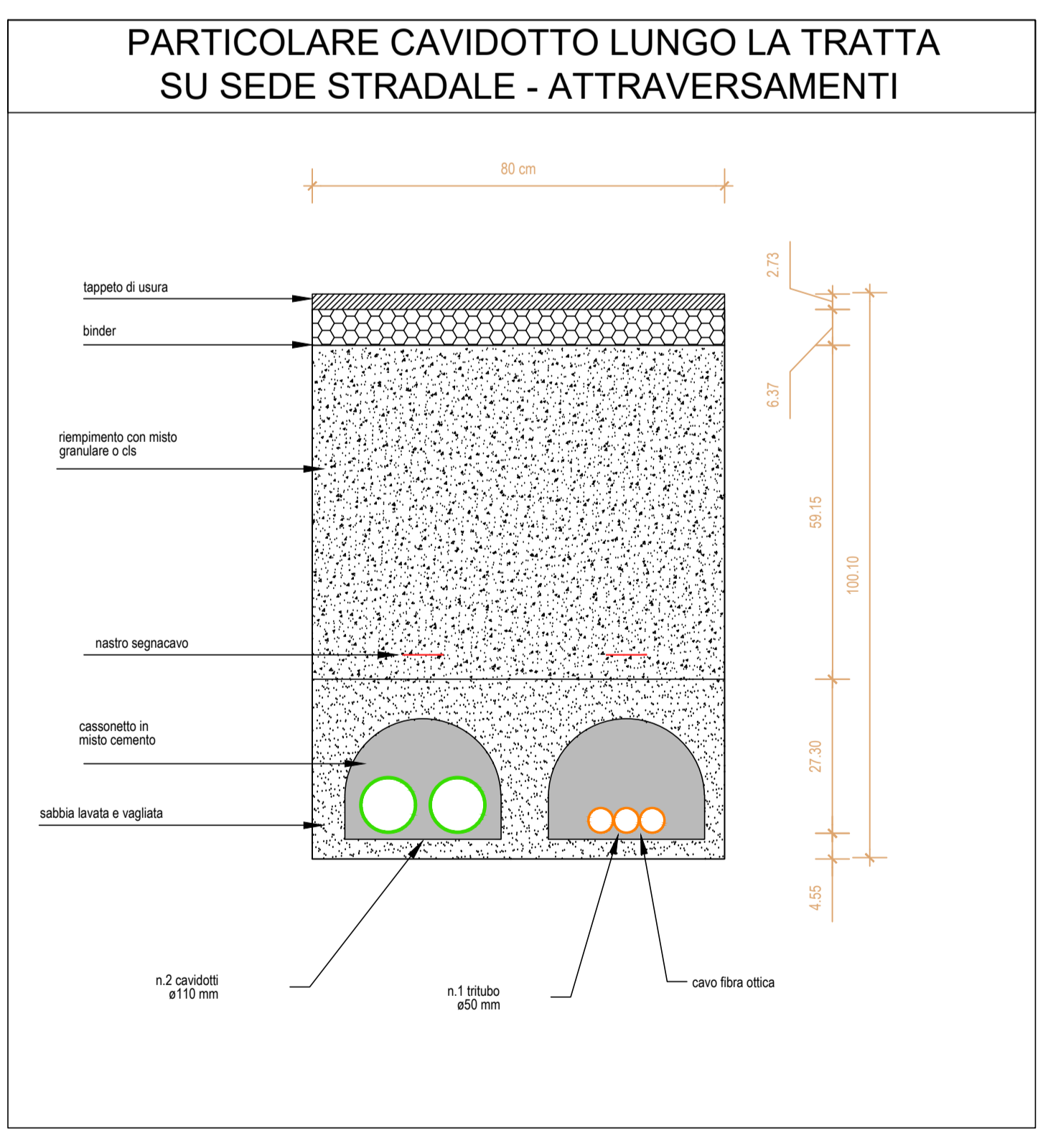
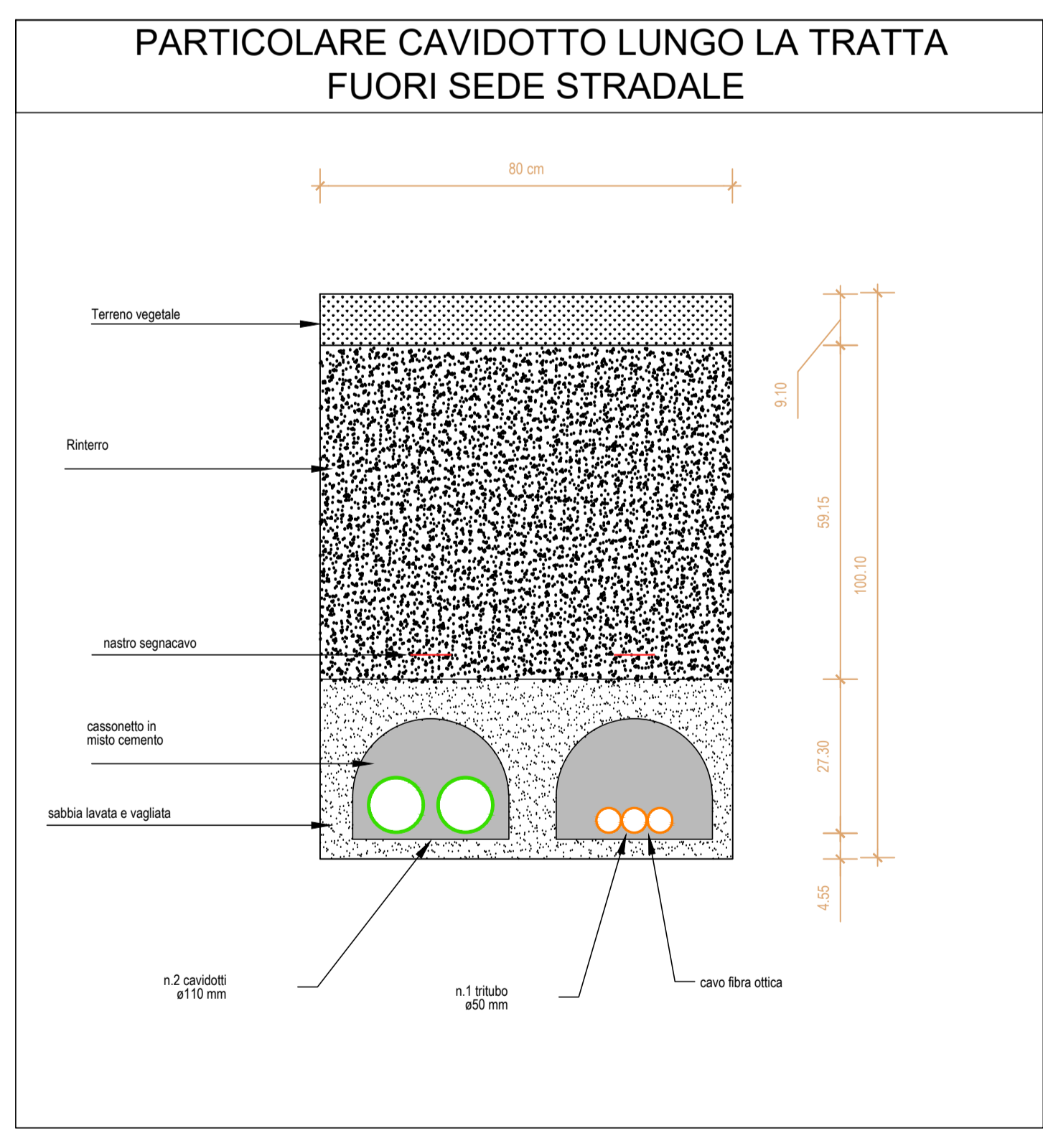
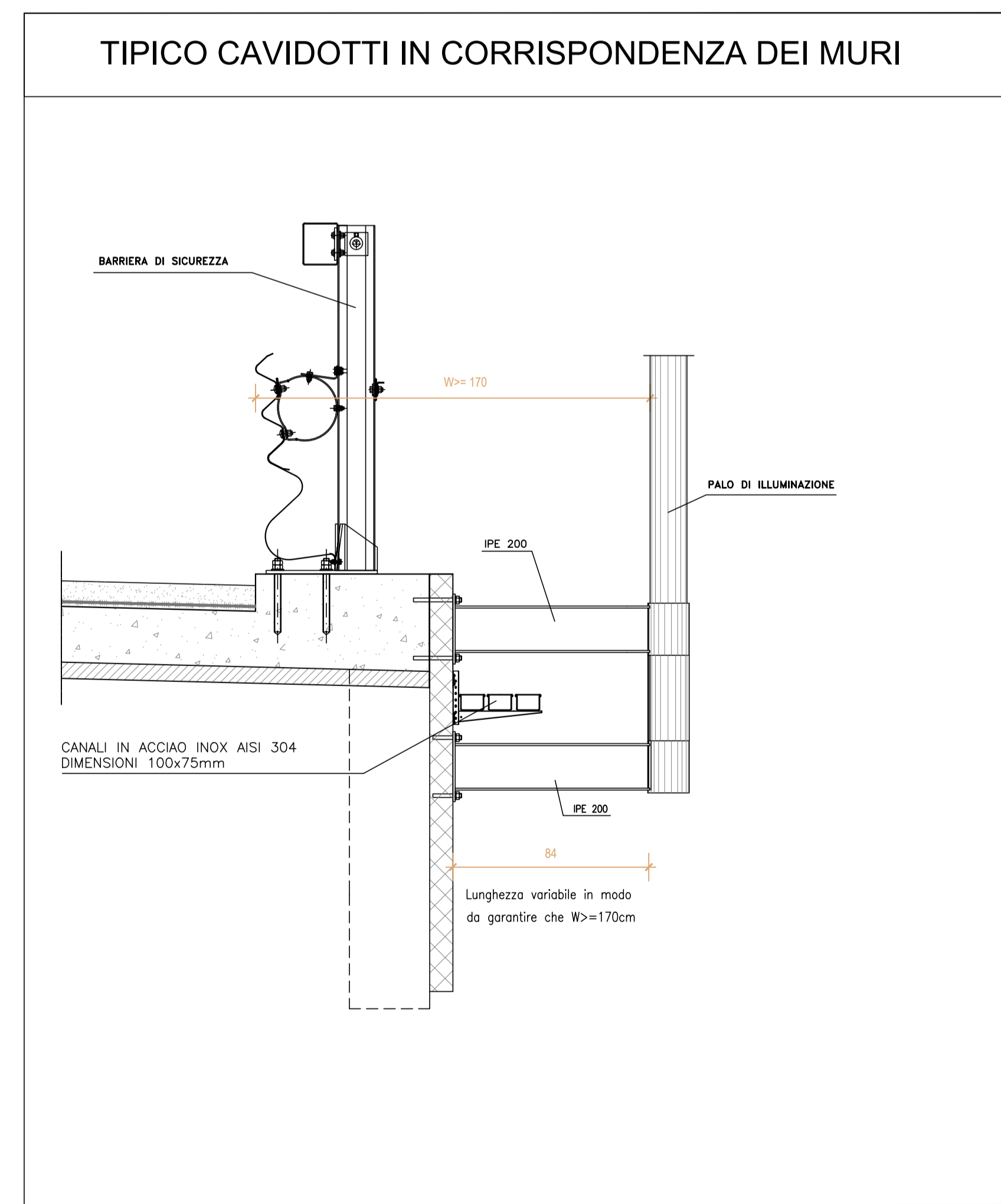


LEGENDA

IMPIANTO DISTRIBUZIONE PRINCIPALE

SIMBOLIO	DESCRIZIONE
	ENERGIA - 2 TUBI IN POLIETILENE A DOPPIA PARETE PER CAVIDOTTO - DIAMETRO 110 MM
	SEGNALI - TRITURIO IN PEAD (POLIETILENE ALTA DENSITA') - DIAMETRO 50 MM
	CONDUTTURE A VISTA IN CANALE IN ACCIAIO INOX 100x75mm (Energia)
	CONDUTTURE A VISTA IN CANALE IN ACC. INOX 100x75mm (Segnali)
	POZZETTI REALIZZATI IN CEMENTO - DIM. INT. 60x50 CM ED ALTEZZA COMPRESA 45 + 60 CM - CARRABILE
	CHiusino PER POZZETTI - CLASSE C500 - IN GHISA SFERODIALE - PER POZZETTO 60x50 CM - ENERGIA (SEGNAI)



TIPICO POZZETTO/PROLUNGHE

SEZIONI

VISTA ASSONOMETRICA

Dimensioni (mm)					Pozzo (m)	
A	B	H	DW	S	Passivo	Prolunga
50	50	30	15	5,0	30	24
60	60	40	20	5,0	60	54
60	60	50	20	5,0	90	72
60	60	60	20	5,0	120	108
70	70	70	40	5,0	210	180
80	80	80	60	5,2	330	300
100	100	100	70	6,0	500	500

Sanas GRUPPO FS ITALIANE **Direzione Progettazione e Realizzazione Lavori**

S.S. n.130 "Iglesiente"
Eliminazione degli incroci a raso da Cagliari a Decimomannu da km 3+000 a 15+600

PROGETTO DEFINITIVO COD. CA316 CA351

PROGETTAZIONE: ANI VIA - LOTTI - SERING - VDP - SERING

PROGETTAZIONE E RESPONSABILE DELL'INTEGRAZIONE DELLE PRESTAZIONI SPECIALISTICHE:
 Gruppo di Progettazione: ANI VIA - LOTTI - SERING - VDP - SERING
 RESPONSABILI D'AREA:
 PROGETTAZIONE: ANI VIA - LOTTI - SERING - VDP - SERING
 RESPONSABILE SIC: ANI VIA - LOTTI - SERING - VDP - SERING
 VISTO: IL RESPONSABILE DEL PROCEDIMENTO: ANI VIA - LOTTI - SERING - VDP - SERING

IMPIANTI TECNOLOGICI
Planimetrie distribuzione principale
Tav. 3 di 7

CODICE PROGETTO	NUMERO	DATA	NOME FILE	REVISIONE	SCALA
CA316	1635	19	CA316_T001M01MPPL_01-07_A	A	1:2000

REV.	DESCRIZIONE	DATA	REDATTO	VERIFICATO	APPROVATO
A	EMMISSIONE	MAR 2010	EDMONDA	EDMONDA	EDMONDA