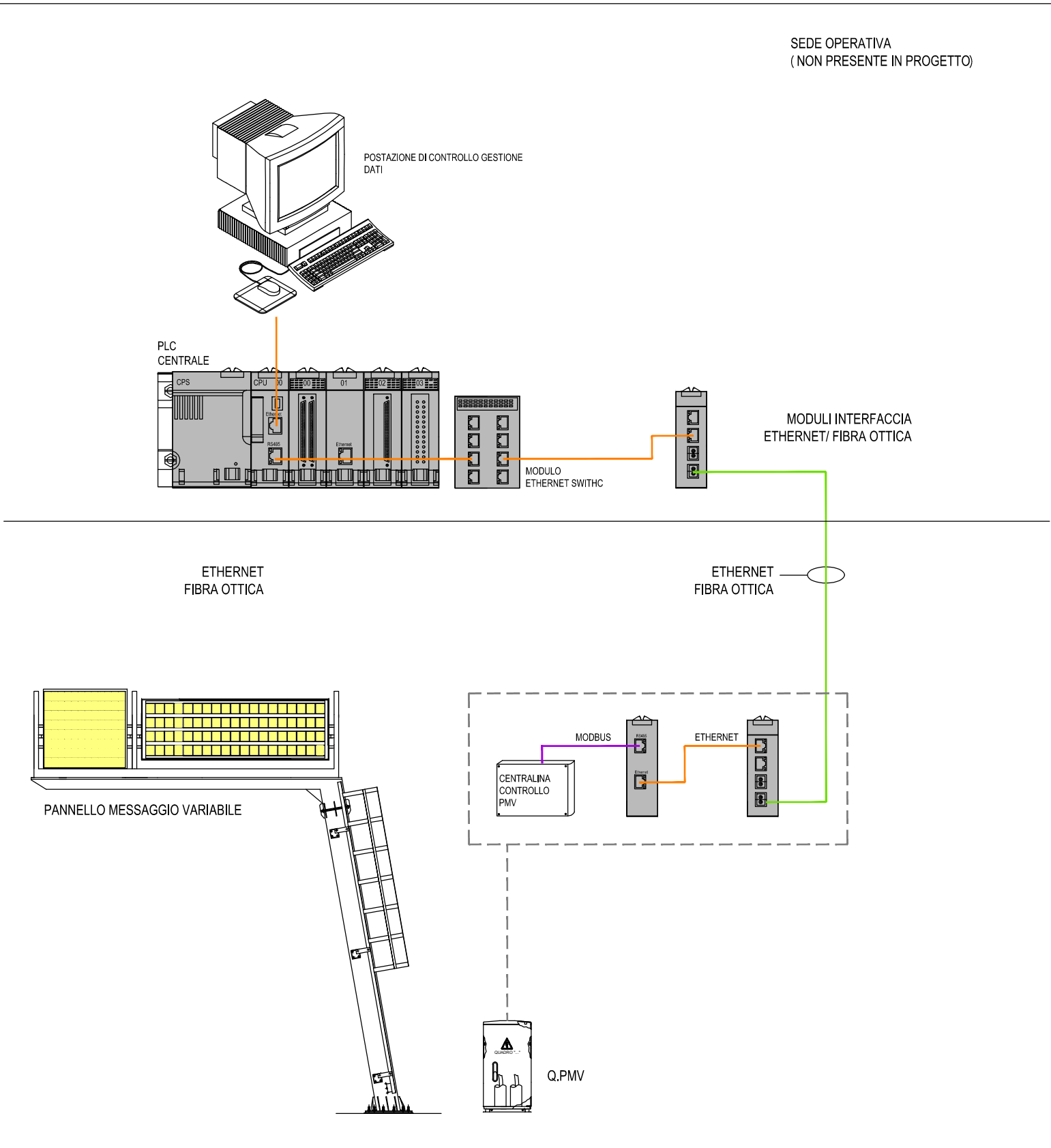


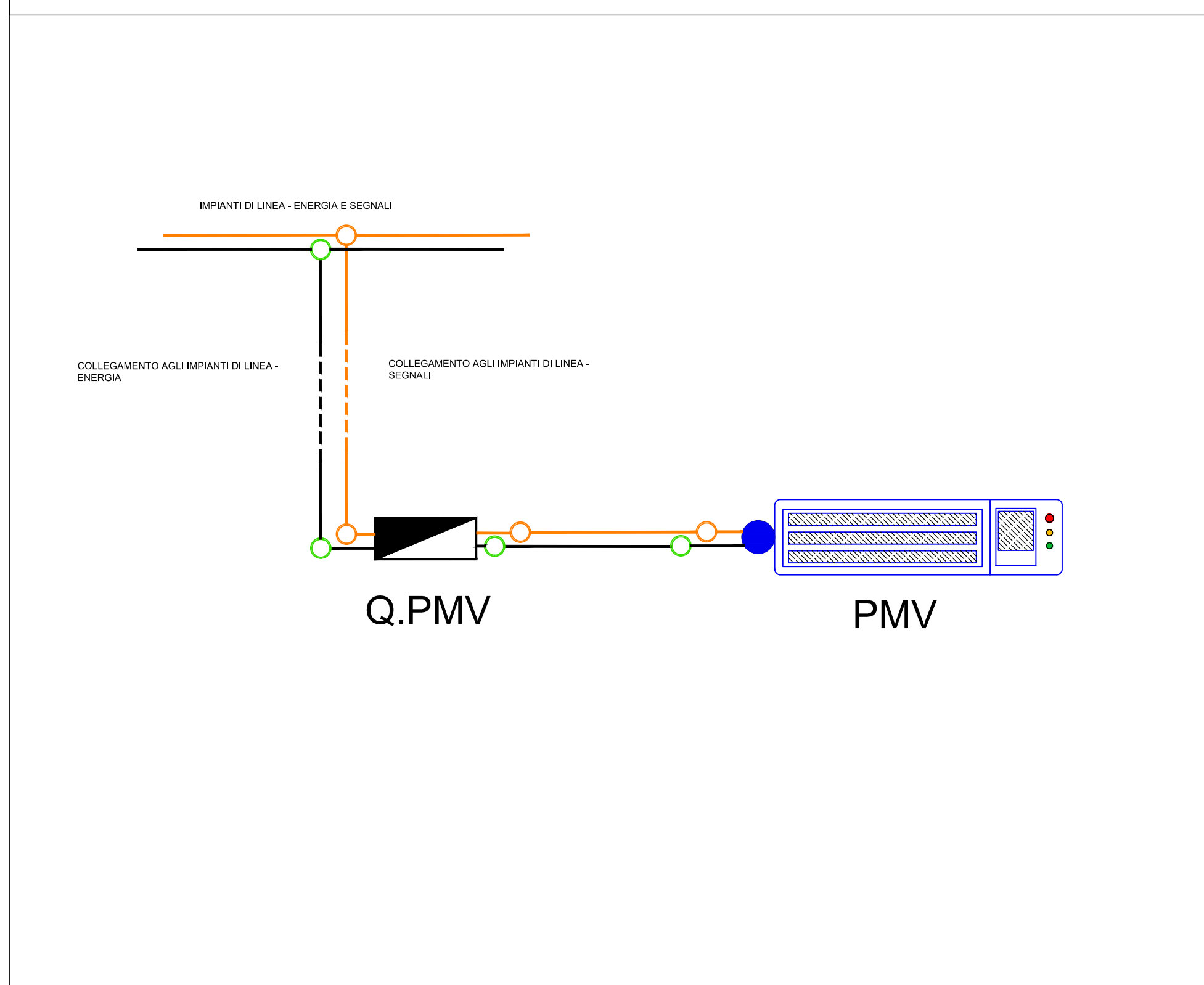
LEGENDA

IMPIANTO DISTRIBUZIONE PANNELLI MESSAGGI VARIABILI	
SIMBOLO	DESCRIZIONE
	PANNELLO MESSAGGIO VARIABILE ALFANUMERICO 4x15 Hx210 mm - MODULO GRAFICO 600x600mm - SU PORTALE A BANDIERA
	QUADRO DI CONTROLLO PMV IN ARMADIO STRADALE
	CAVO OTTICO PER ESTERNO/INTERNO - 6 FIBRE - 2 CAVO SEGNALE RS485 IN CAVIDOTTO D 110mm
	CAVO ENERGIA ARGIRI 16 IN CAVIDOTTO D 110mm
	POZZETTO REALIZZATO IN CEMENTO - DIM. INT. 50X50 CM ED ALTEZZA COMPRESA 45 - 60 CM - CARRABILE CHIUSINO PER POZZETTI - CLASSE C250 - IN GHISA SFERODIALE - PER POZZETTO 50X50 CM

SISTEMA SEGNALETICO PMV



SISTEMA SEGNALETICO PMV COLLEGAMENTI AGLI IMPIANTI DI LINEA



**Sanas**  
GRUPPO FS ITALIANE  
*Direzione Progettazione e Realizzazione Lavori*

S.S. n.130 "Iglesiente"  
Eliminazione degli incroci a raso da Cagliari a Decimomannu da km 3+000.00 a 15+600

PROGETTO DEFINITIVO cod. CA316 CA351

PROGETTISTA E RESPONSABILE DELL'INTEGRAZIONE DELLE PRESTAZIONI SPECIALISTICHE:  
Dott. Ing. Francesco Niccolini (Ord. Ing. Prov. Roma 14211)

RESPONSABILI D'AREA:  
Responsabile Tracciato stradale: Dott. Ing. Massimo Capasso (Ord. Ing. Prov. Roma 20511)  
Responsabile Struttura: Dott. Ing. Giovanni Piazza (Ord. Ing. Prov. Roma 21200)  
Responsabile Strada, Sicurezza e Impianti: Dott. Ing. Sergio Di Majo (Ord. Ing. Prov. Palermo 2872)  
Responsabile Ambiente: Dott. Ing. Francesco Ventura (Ord. Ing. Prov. Roma 14660)

COORDINATORE SICUREZZA IN FASE DI PROGETTAZIONE:  
Dott. Ing. Sergio Di Majo (Ord. Ing. Prov. Palermo 2872)

RESPONSABILE SIA:  
Dott. Ing. Francesco Ventura (Ord. Ing. Prov. Roma 14660)

VISTO: IL RESPONSABILE DEL PROCEDIMENTO:  
Dott. Ing. Francesco Corras



IMPIANTI TECNOLOGICI  
Planimetrie segnalazione con pannello a messaggio variabile  
Tav. 7 di 7

CODICE PROGETTO	NOME FILE	REVISIONE	SCALA:
CA316351	CA316_T001M04IMPPL_01-07_A	A	1:2000
PROGETTO	ELAB.		
D			
C			
B			
A	EMISSIONE	MAR. 2020	CORRADO
REV.	DESCRIZIONE	DATA	REDATTO VERIFICATO APPROVATO