

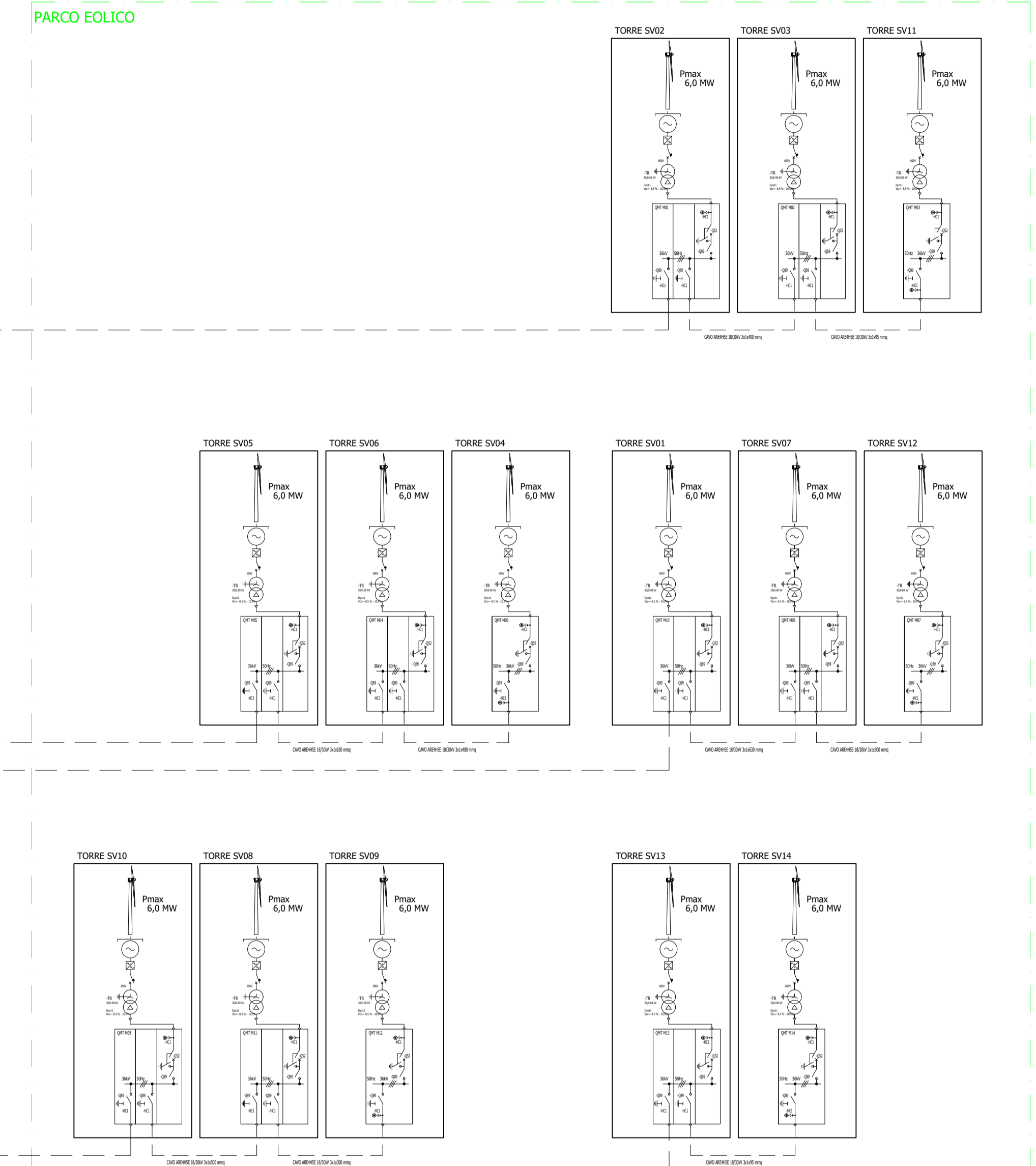
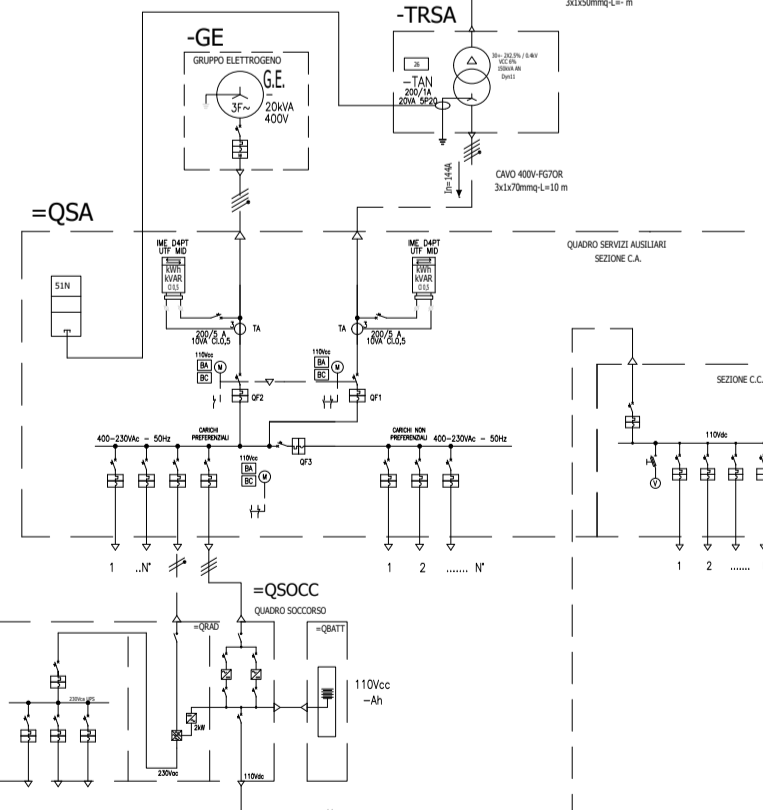
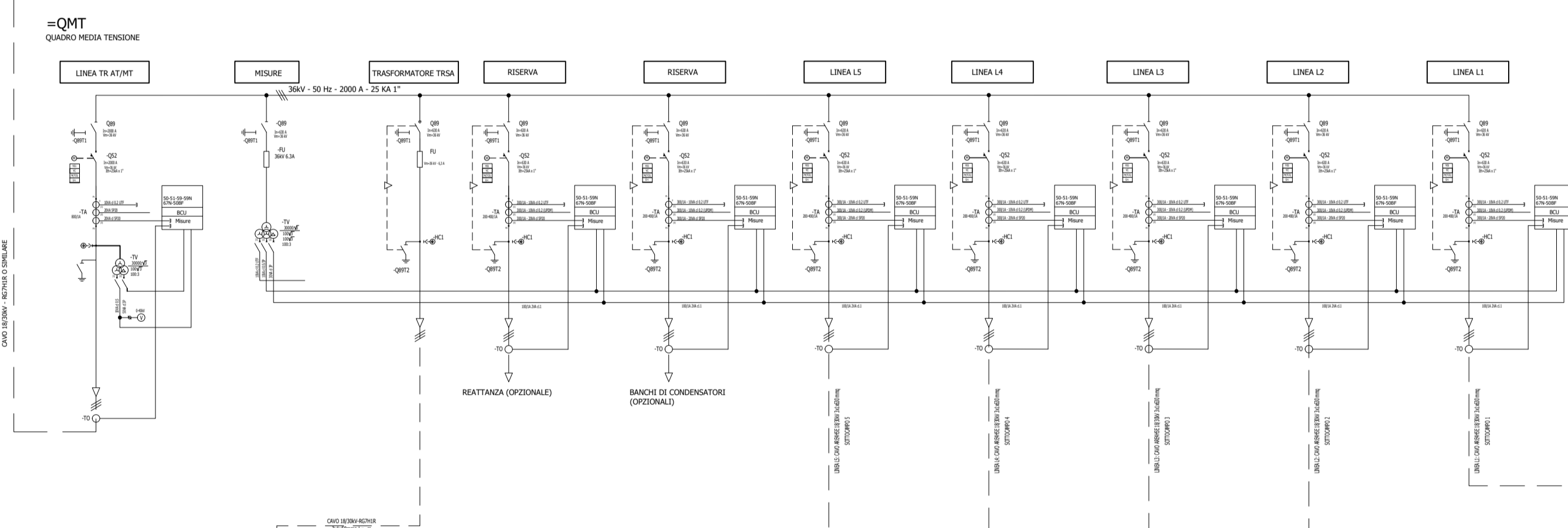
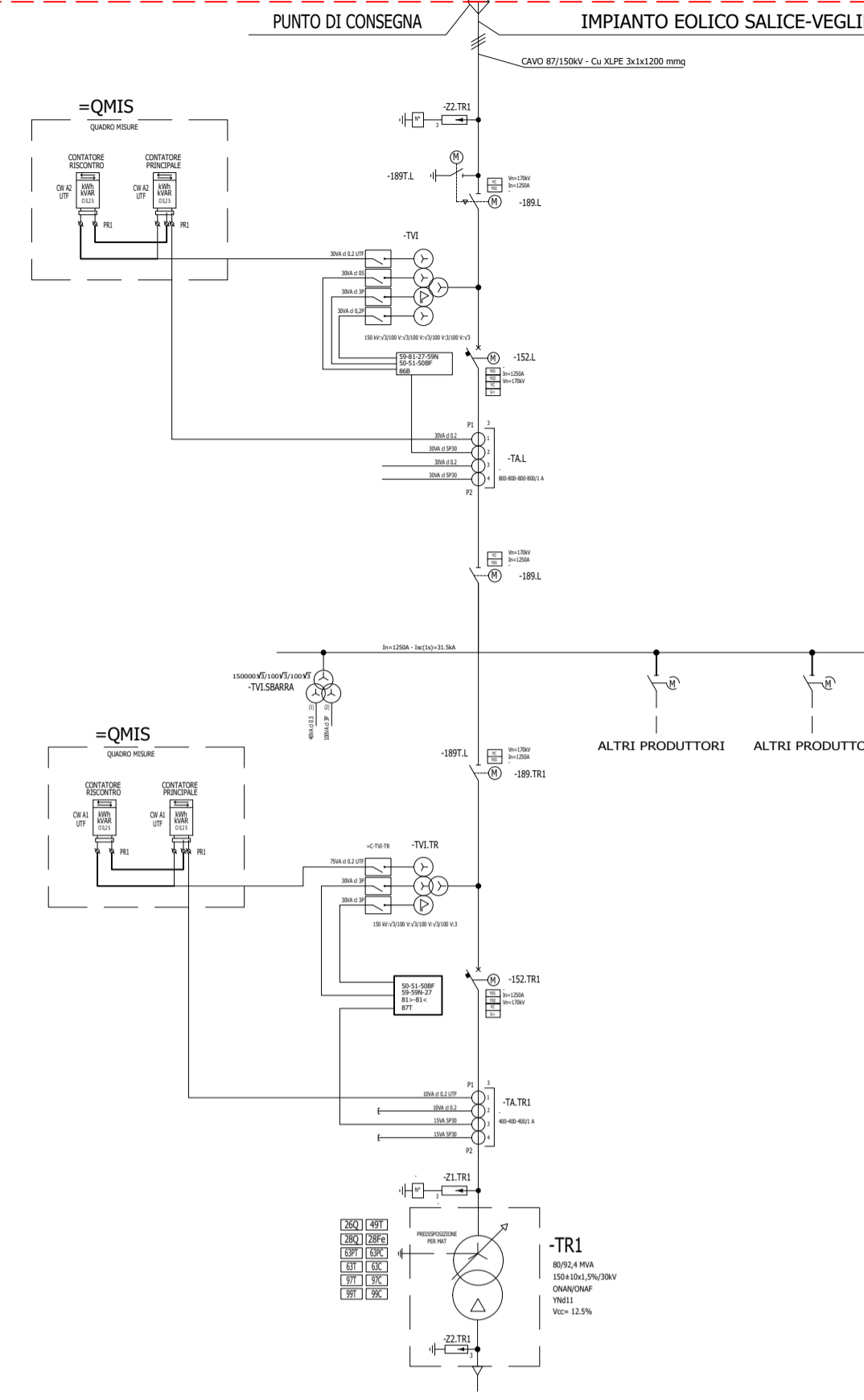
**SSE 150/30kV
SOTTOSTAZIONE UTENTE**

AREA TERNA - IMPIANTO DI CONSEGNA

PUNTO DI CONSEGNA IMPIANTO EOLICO SALICE-VEGLIE

CODICE	FUNZIONE DI PROTEZIONE
315	INERZIA CORRENTE
32F	INERZIA A SPINNING INIBISITORE
33	INERZIA TENSIONE
33A	INERZIA TENSIONE DISCIPLINARE
34	INERZIA POTENZA PREDEFINITA
421	DIPENDENZA DI TRASFORMATORE
42B	DIPENDENZA DI BARBA
42N	INERZIA CORRENTE DI TENSIONE DROCCAZIONE
42C	DIPENDENZA CARICO
42A	INERZIA CORRENTE DI TENSIONE
42S	TRASFERIMENTO AUTOMATICO DEL CARICO
421S	CONTROLLO CARICHI INERZIA IN AVERSIAM
42B	CONTROLLO ADESIONE CARICHI ALLA DC
42C	REF. DI RUOLO ROTAZIONE
42N	REF. DI SCOPPIO VELOCITA MONITORABILE

CODICE	FUNZIONE DI PROTEZIONE
31	INERZIA LINEE ELETTRICHE
31T	INERZIA TRASFORMATORE
31F	INERZIA SCOPPIO TRASFORMATORE
31T1	REF. SOMMERGIMENTO TRASFORMATORE
31T2	TECNICA DI CARICHI TONN. DEL TRASFORMATORE
41	INERZIA TONN. TONN. AVVICINAMENTO TRASFORMATORE
41C	INERZIA LINEE ELETTRICHE
41C	REF. FUSIONE DC
41C	INERZIA SCOPPIO DC
41C	REF. SOMMERGIMENTO DC
41C	TECNICA DI CARICHI TONN.
41C	TECNICA DI CARICHI TONN.
41C	INERZIA TONN. TONN.



Note:
 1. TUTTE LE LE CARATTERISTICHE TECNICHE DELLE APPARECCHIATURE SONO DA CONSIDERARSI PRELIMINARI E SARANNO VERIFICATE IN FASE DI PROGETTAZIONE DEFINITIVA ED ESECUTIVA;
 2. IL VALORE DELLA POTENZA DEL TRASFORMATORE TR1 È STATO CALCOLATO SECONDO L'ALLEGATO A.17 DEL CODICE DI RETE.

OD	17/12/2020	Revisione	BFP	BFP	BFP
OC	09/12/2020	EMMISSIONE	MASTROSERIO	MANCINI	BISCOTTI
REV	DATE	DESCRIPTION	PREPARED	CHECKED	APPROVED
			SALICE VEGLIE		
PROJECT:			SALICE VEGLIE		
FILE NAME:			GRE.EEC.D.24.IT.W.15000.00.105.00_Schema unifilare		
CLASSIFICATION:		FORMAT:	SCALE:	PLOT SCALE:	SHEET:
UTILIZATION SCOPE:		A1	-	1	1 di 1
TITLE:			SCHEMA ELETTRICO UNIFILARE		
Engineering & Construction					
GRE VALIDATION					
VALIDATED BY:	Pansini				
VERIFIED BY:	Pansini				
COLLABORATORS:	Porcellini				
GRE CODE			GRE.EEC.D.24.IT.W.15000.00.105.00		
GROUP	FUNCTION	TYPE	ISSUER	COUNTRY	TEC
PLANT	SYSTEM	PROGRESSIVE	REVISION		
GRE.EEC.D.24.IT.W.15000.00.105.00					