

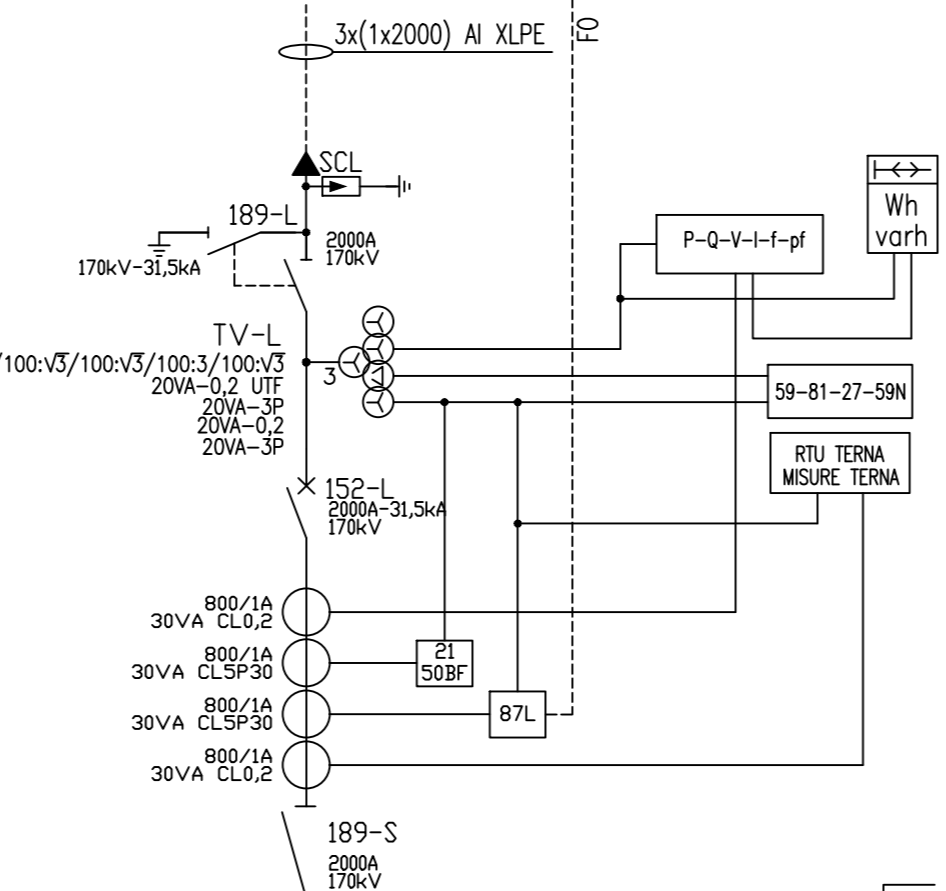
NOTE

LA SOTTOSTAZIONE AT LATO RTN (TERNA) E' ESISTENTE ED ESCLUSA DALLO SCOPO DEL PROGETTO
PER CHIAREZZA DI DOCUMENTO L'INSTALLAZIONE A BORDO DELLA TORRE DI GENERAZIONE E' INDICATA NEL DETTAGLIO 1

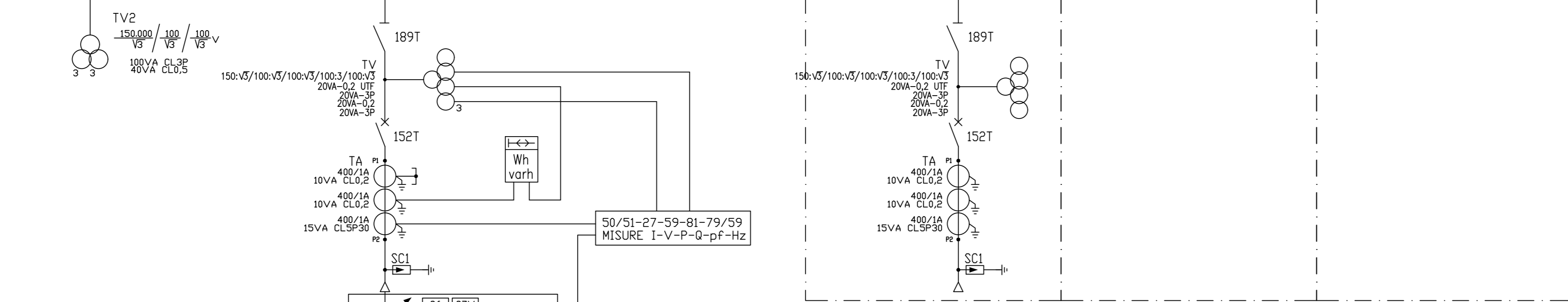
LEGENDA

- INTERRUTTORE AT CON COMANDO MOTORIZZATO
- SEZIONATORE MOTORIZZATO AT CON LAME DI TERRA
- SEZIONATORE MOTORIZZATO AT
- SCARICATORE
- TRASFORMATORE DI TENSIONE
- TRASFORMATORE DI CORRENTE
- TRASFORMATORE DI POTENZA (COMANDATORE SOTTO CARICO MOTORIZZATO)
- TRASFORMATORE SERVIZI AUSILIARI
- GENERATORE ASINCRONO
- FUSIBILE
- INTERRUTTORE MT ASPORTABILE CON COMANDO MOTORIZZATO
- INDICATORE CAPACITIVO PRESENZA TENSIONE
- LAME DI MESSA A TERRA
- INTERRUTTORE AUTOMATICO
- CONTATORE DI MANOVRA
- SEZIONATORE ROTATIVO CON MESSA A TERRA LATO INTERRUTTORE
- LAMPADA DI SEGNALAZIONE
- BLOCCO A CHIAVE, CHIAVE LIBERA IN APERTO
- BLOCCO A CHIAVE, CHIAVE LIBERA IN CHIUSO
- CONTATORE DI ENERGIA ATTIVA/REATTIVA ENTRANTE-USCENTE PER MISURE FISCALI

ARRIVO LINEA CAVO AT DA STAZIONE CAMERELLE 150kV



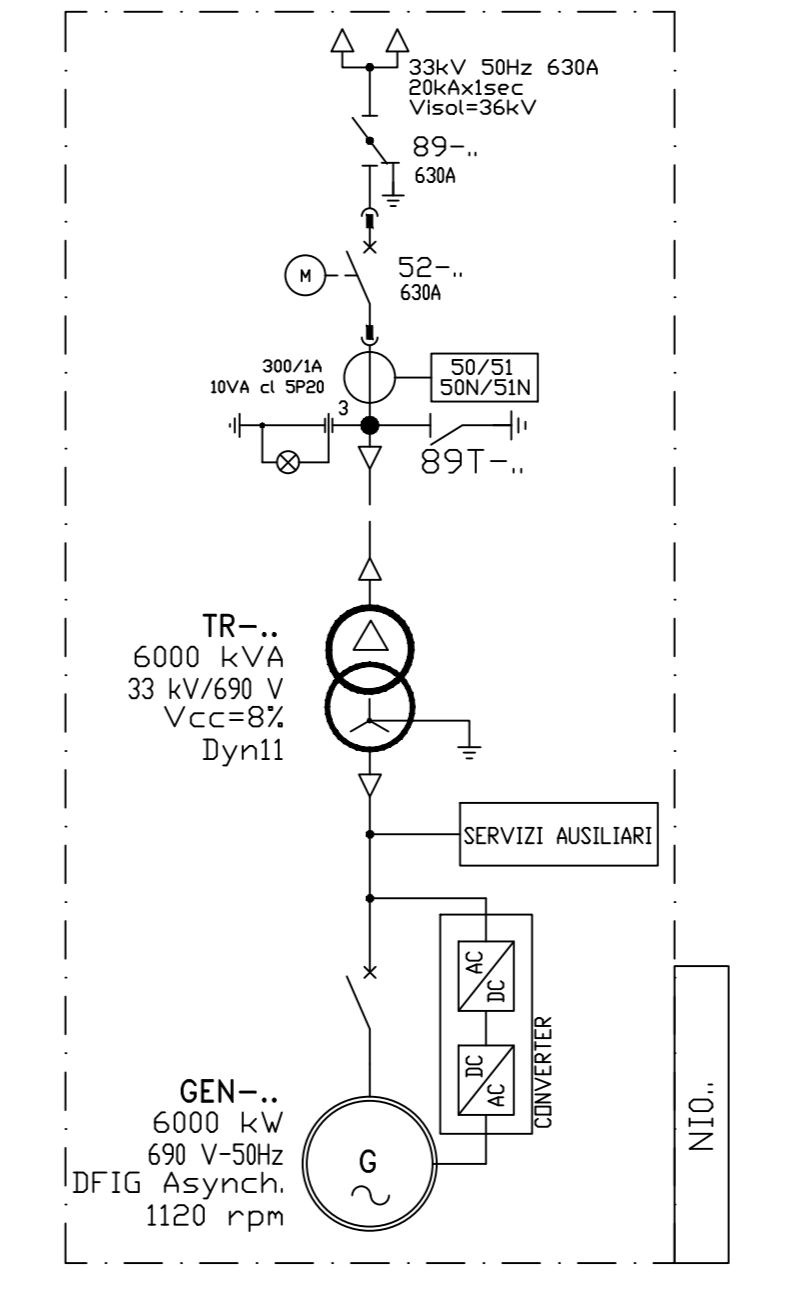
ALTR0 PRODUTTORE ALTR0 PRODUTTORE ALTR0 PRODUTTORE



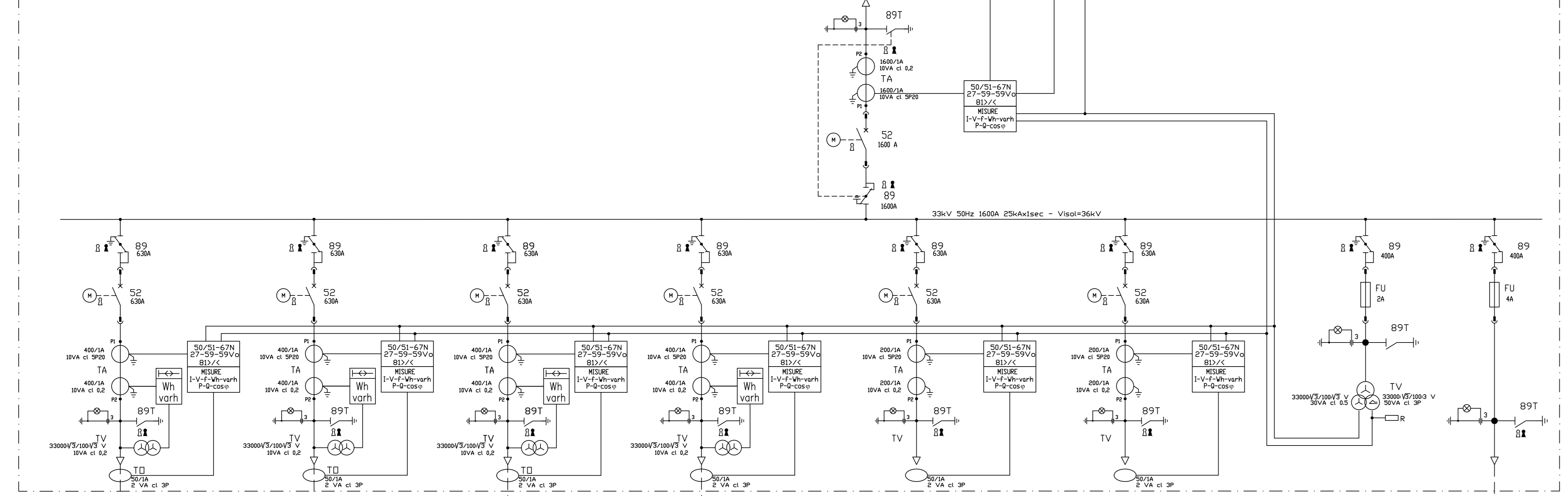
TR1 60/70 MVA/10 150HIM25X33 kV Vcc=13% YNd11

CAV0 RG7HR 18/30kV 5//3x1x240mm2-25n

DETTAGLIO 1 INSTALLAZIONE A BORDO TORRE DI GENERAZIONE EOLICA



QMT-CE



CAV0 RG7HR 18/30kV 3x1x50mm2-15n

CAV0 RG7HR 18/30kV 3x1x50mm2-15n

TSC1 100 kVA 33 kV/690 V Vcc=4% Dyn11

CAV0 FG5DR16 0,6/1kV 5G50mm2 - 15 n

QSA-CA

3F+N - 230/400V - 160 A - 10 kA

SERVIZI AUSILIARI

SERVIZI AUSILIARI

QSA-CC SERVIZI AUSILIARI 110 Vcc



00	2020.11.30	Prima emissione	D. Sargano	N. Nozi	D. Sargano
REV.	DATE	DESCRIPTION	PREPARED	CHECKED	APPROVED
PROJECT: IMPIANTO EOLICO DI CERIGNOLA					
FILE NAME: GRE.ECC.D.24.IT.W.14670.00.031.00 - Schema elettrico unifilare dell'impianto					
CLASSIFICATION: PUBLIC		FORMAT: A0	SCALE: 1:1	PLLOT SCALE: 1:1	SHEET: 1 di 1
UTILIZATION SCOPE: BASIC DESIGN					
TITLE: SCHEMA ELETTRICO UNIFILARE					
EGP VALIDATION					
VALIDATED BY: RESTANO	EGP CODE				
VERIFIED BY: PANSINI	GROUP	FUNCTION	TYPE	EDISON	COUNTRY
COLLABORATORS: LUZZI	GRE.ECC.	D.24	ITW146700003100		