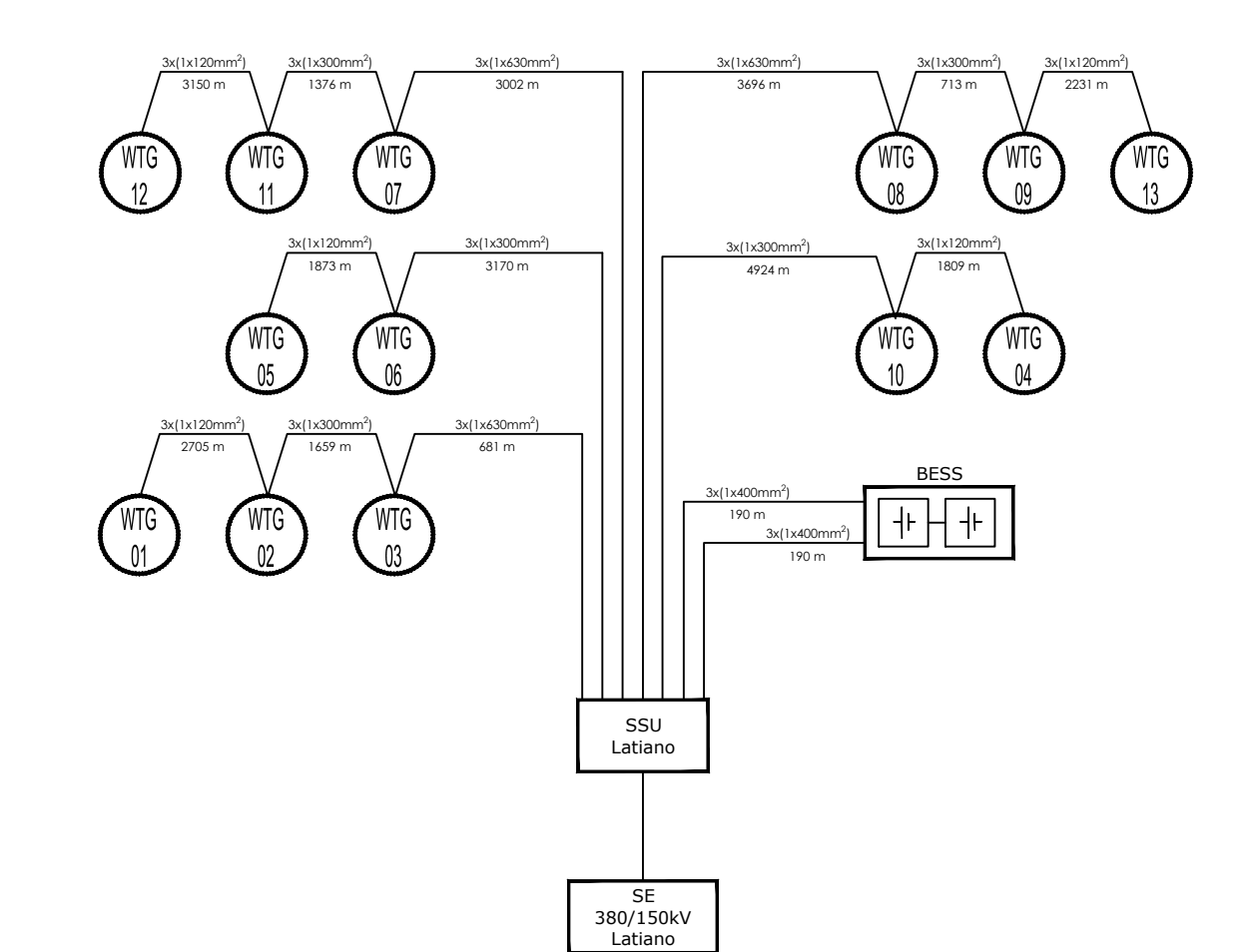


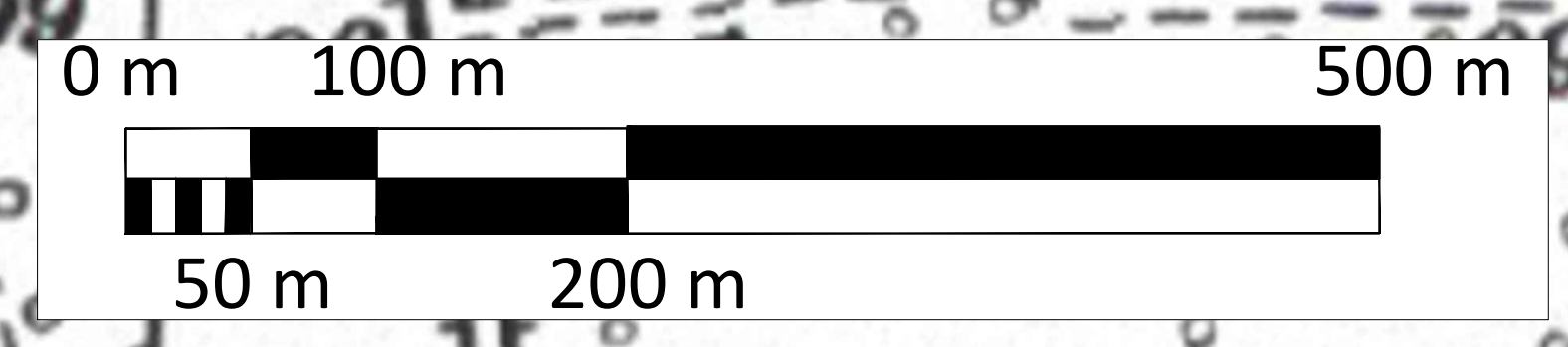
Schema di collegamento WTG e lunghezza dei tracciati dei cavidotti MT



LEGENDA

- CAVIDOTTO MT INTERRATO SEZIONE TIPO "A" 1 Tema cavi MT (su strada asfaltata)
- CAVIDOTTO MT INTERRATO SEZIONE TIPO "A1" 1 Tema cavi MT (su strada sterrata)
- CAVIDOTTO MT INTERRATO SEZIONE TIPO "B" 2 Tema cavi MT (su strada asfaltata)
- CAVIDOTTO MT INTERRATO SEZIONE TIPO "B1" 2 Tema cavi MT (su strada sterrata)
- CAVIDOTTO MT INTERRATO SEZIONE TIPO "C" 3 Tema cavi MT (su strada asfaltata)
- CAVIDOTTO MT INTERRATO SEZIONE TIPO "D" 5 Tema cavi MT (su strada asfaltata)
- CAVIDOTTO MT INTERRATO SEZIONE TIPO "D1" 5 Tema cavi MT (su strada sterrata)
- CAVIDOTTO MT CON IN PERFORAZIONE TELEGUIDATA SEZIONE TIPO "F"
- CONFINI COMUNALI
- WTG XX PIATTAFORMA E AEROGENERATORE
- POZZETTONE PER INSTALLAZIONE GIUNTI SCONNETTIBILI
- AREA SSU LATIANO
- AREA BESS
- AREA INDICATIVA FUTURA STAZIONE ELETTRICA 380/150KV LATIANO
- AREA INDICATIVA ALTRO PRODUTTORE

Sistema di Riferimento: UTM-WGS84, FUSO 33N



00	30/11/2020	first issue	SCS ingegneria	SCS ingegneria	SCS ingegneria
REV.	DATE	DESCRIPTION	DESIGNED	CHECKED	APPROVED
PROJECT: IMPIANTO EOLICO DELLA POTENZA COMPLESSIVA 78 MW, COMUNI DI LATIANO (BR) E MESAGNE (BR)			FILE NAME: GRE.EC.D.25.IT.W.14706.00.082.00		
CLASSIFICATION: WIND FARM		FORMAT: A0	SCALE: 1:3.000	PLOT SCALE: 1:1	SHEET: 2 of 4
UTILIZATION SCOPE: Iter Autorizzativo		TITLE: Elaborato Grafico 31 Inquadramento IGM cavidotto MT esterno			
VALIDATION			VALIDATED BY: A.Puosi		
VERIFIED BY:	Discipline	GROUP:	FUNCTION:	TYPE:	EDLER:
COORDINATIONS: GRE.EC.D.25.IT.W.14706.00.082.00		CODE:	PLANT:	SYSTEM:	PROGRESSIVE: