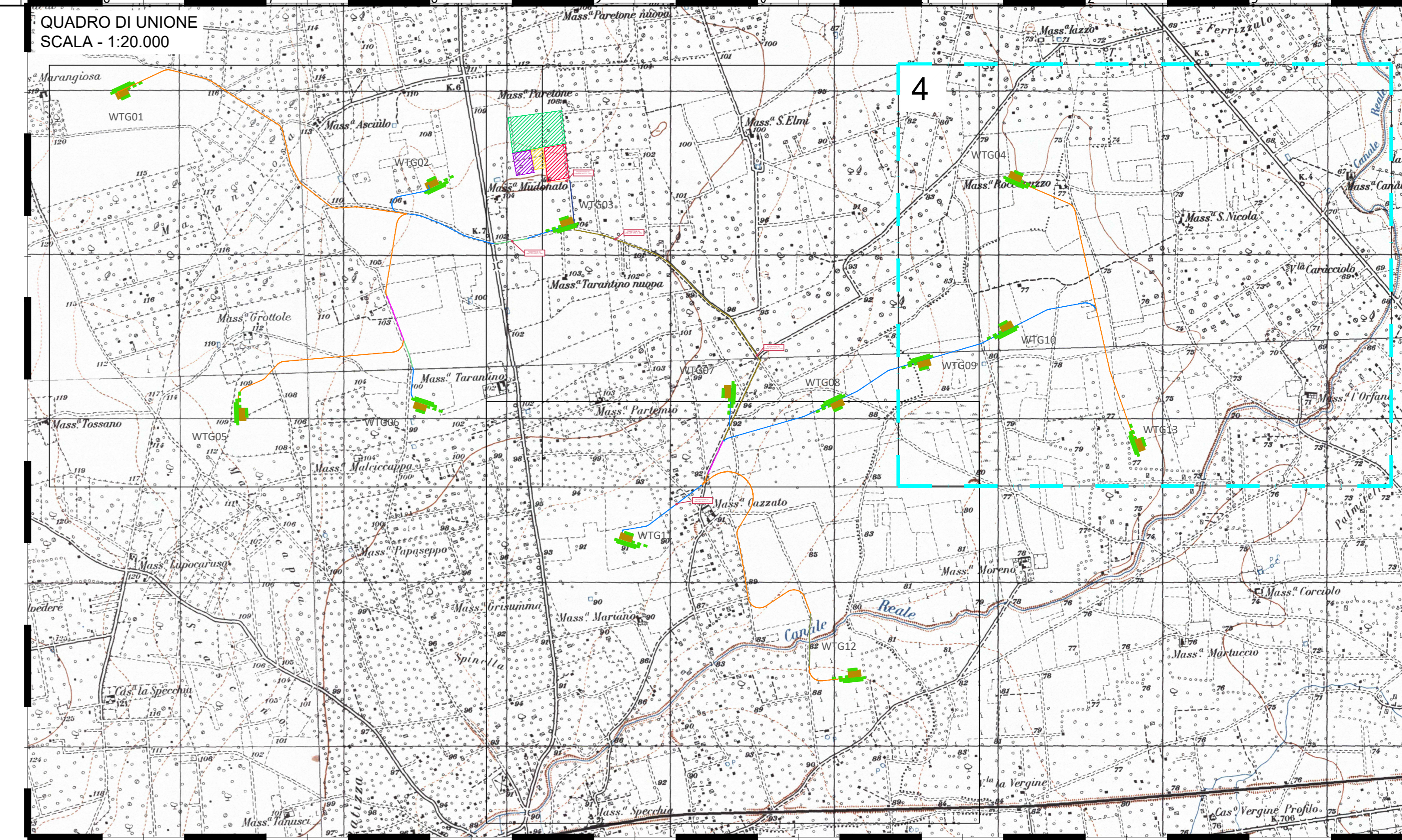
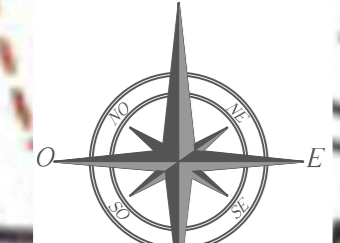


4



WTG04

Mass.^a Roccamozzo

Mass.^a S. Nicola

V. la Caracciolo

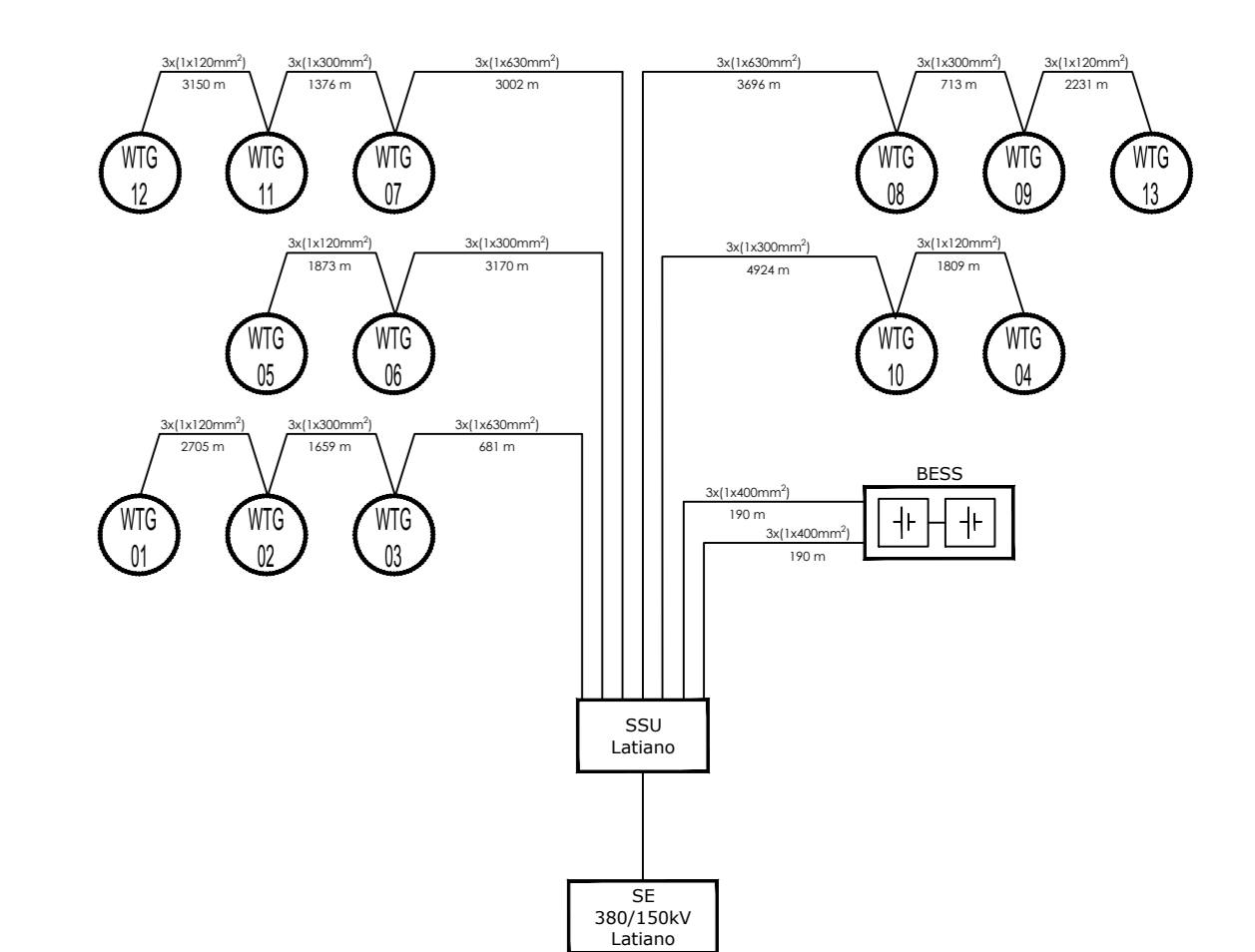
Mass.^a L'O

WTG10

WTG09

WTG13

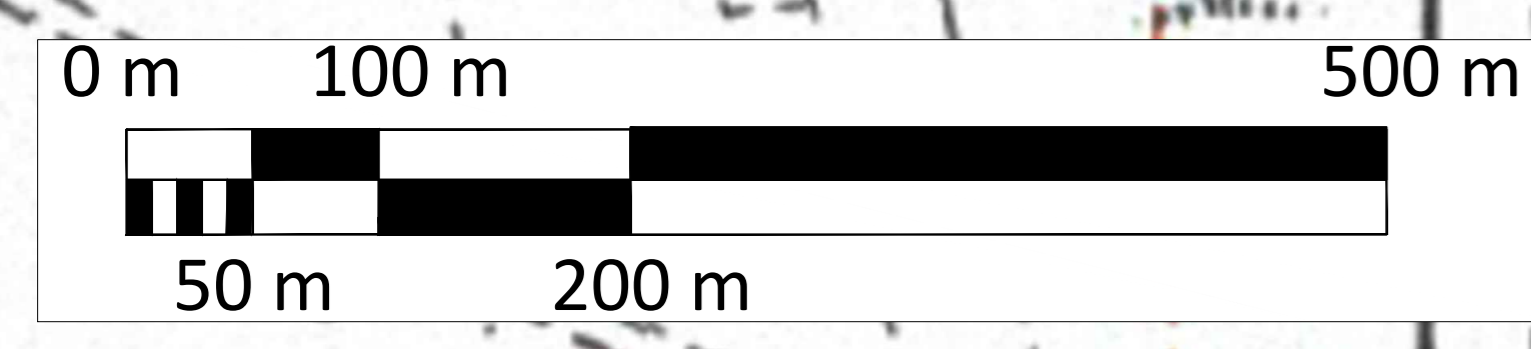
Schema di collegamento WTG e lunghezza dei tracciati dei cavidotti MT



LEGENDA

- CAVIDOTTO MT INTERRATO SEZIONE TIPO "A" 1 Terna cavi MT (su strada asfaltata)
 - CAVIDOTTO MT INTERRATO SEZIONE TIPO "A1" 1 Terna cavi MT (su strada sterrata)
 - CAVIDOTTO MT INTERRATO SEZIONE TIPO "B" 2 Terna cavi MT (su strada asfaltata)
 - CAVIDOTTO MT INTERRATO SEZIONE TIPO "B1" 2 Terna cavi MT (su strada sterrata)
 - CAVIDOTTO MT INTERRATO SEZIONE TIPO "C" 3 Terna cavi MT (su strada asfaltata)
 - CAVIDOTTO MT INTERRATO SEZIONE TIPO "D" 5 Terna cavi MT (su strada asfaltata)
 - CAVIDOTTO MT INTERRATO SEZIONE TIPO "D1" 5 Terna cavi MT (su strada sterrata)
 - CAVIDOTTO MT CON IN PERFORAZIONE TELEGUIDATA SEZIONE TIPO "F"
 - CONFINI COMUNALI
- WTG XX PIATTAFORMA E AEROGENERATORE
 - POZZETTO PER INSTALLAZIONE GIUNTI SCONNETTIBILI
 - AREA SSU LATIANO
 - AREA BESS
 - AREA INDICATIVA FUTURA STAZIONE ELETTRICA 380/150KV LATIANO
 - AREA INDICATIVA ALTRO PRODUTTORE

Sistema di Riferimento: UTM-WGS84, FUSO 33N



00	30/11/2020	first issue	SCS ingegneria	SCS ingegneria	SCS ingegneria
REV.	DATE	DISCRIZIONE	PREPARED	CHECKED	APPROVED
PROJECT: IMPIANTO EOLICO DELLA POTENZA COMPLESSIVA 78 MW, COMUNI DI LATIANO (BR) E MESAGNE (BR)			FILE NAME: GRE.EEC.D.25.IT.W.14706.00.082.00		
CLASSIFICATION: WIND FARM		FORMAT: A0	SCALE: 1:3.000	PLOT SCALE: 1:1	SHEET: 4 di 4
UTILIZATION SCOPE: Iter Autorizzativo		TITLE: Elaborato Grafico_31 Inquadramento IGM cavidotto MT esterno			
VALIDATION			VERIFIED BY: A.Pucci		
GROUP	FUNCTION	TYPE	EDUC.	COUNTRY	CODE
GRE.EEC	D.25	ITW147060008200			