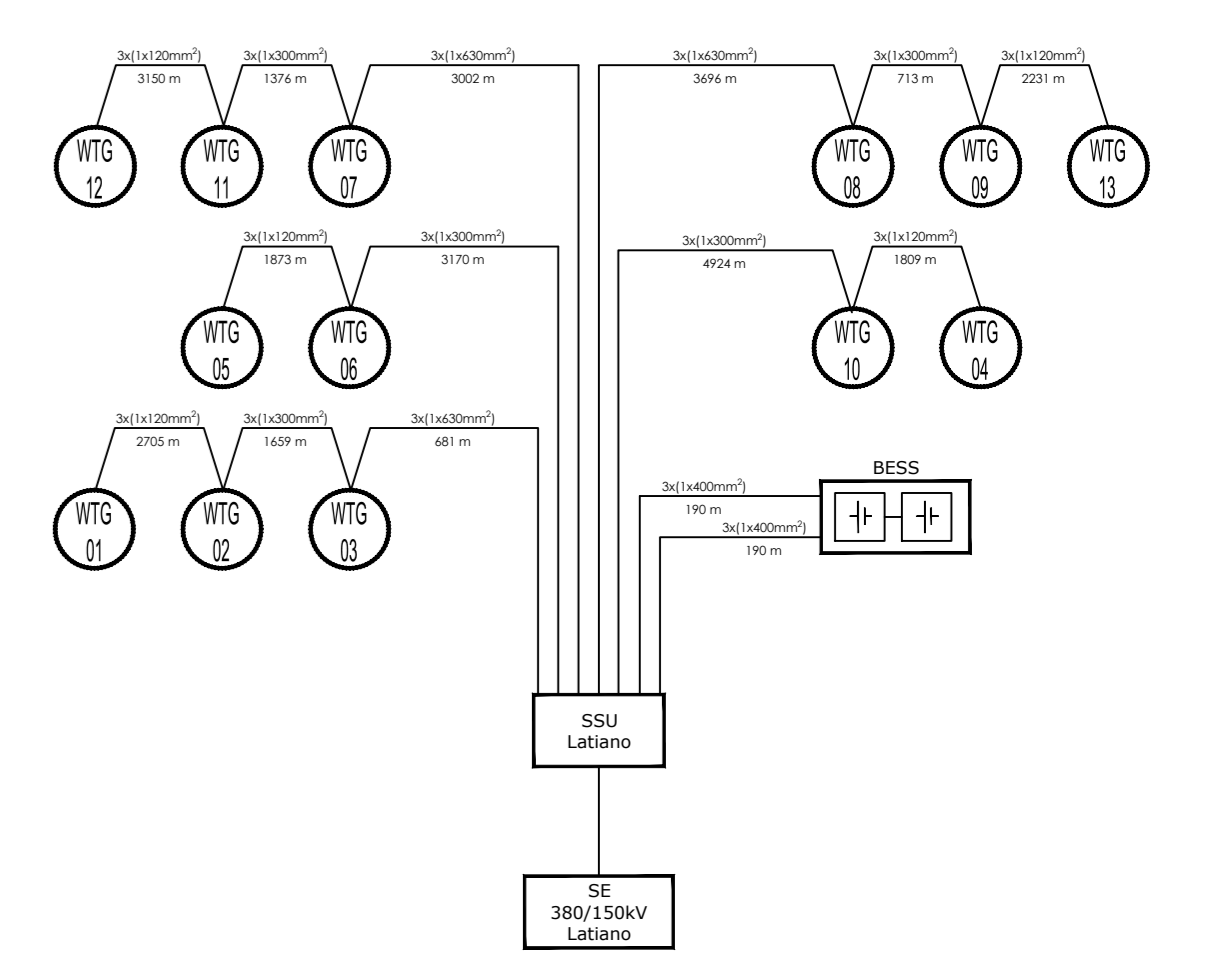
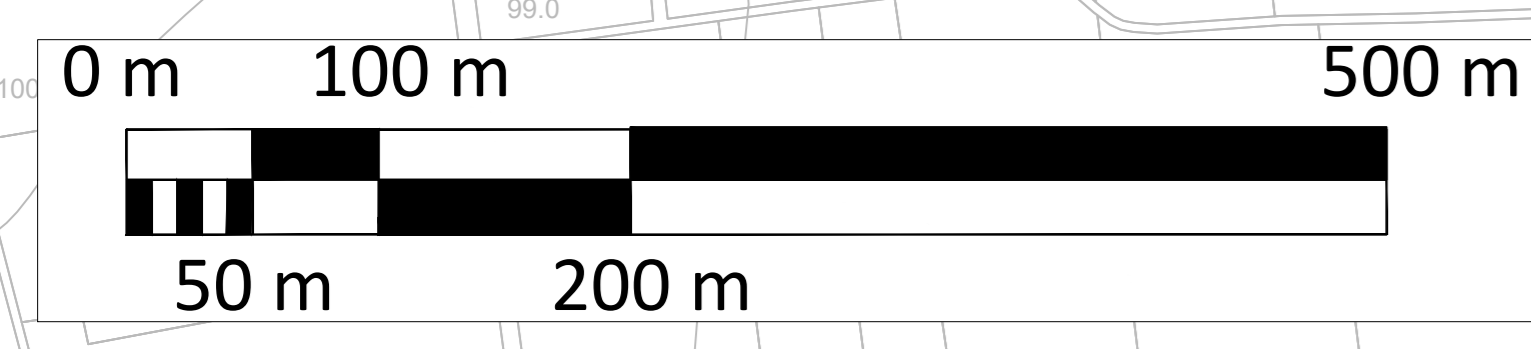


Schema di collegamento WTG e lunghezza del tracciato dei cavidotti MT



LEGGENDA

- CAVIDOTTO MT INTERRATO SEZIONE TIPO "A" 1 Terna cavi MT (su strada asfaltata)
- CAVIDOTTO MT INTERRATO SEZIONE TIPO "A1" 1 Terna cavi MT (su strada sterrata)
- CAVIDOTTO MT INTERRATO SEZIONE TIPO "B" 2 Terna cavi MT (su strada asfaltata)
- CAVIDOTTO MT INTERRATO SEZIONE TIPO "B1" 2 Terna cavi MT (su strada sterrata)
- CAVIDOTTO MT INTERRATO SEZIONE TIPO "C" 3 Terna cavi MT (su strada asfaltata)
- CAVIDOTTO MT INTERRATO SEZIONE TIPO "D" 5 Terna cavi MT (su strada asfaltata)
- CAVIDOTTO MT INTERRATO SEZIONE TIPO "D1" 5 Terna cavi MT (su strada sterrata)
- CAVIDOTTO MT CON IN PERFORMAZIONE TELEGUIDATA SEZIONE TIPO "E"
- CONFINI COMUNALI
- WTG XX PIATTAFORMA E AEROGENERATORE
- POZZETONE PER INSTALLAZIONE GIUNTI SCONNETTIBILI
- AREA SSU LATIANO
- AREA BESS
- AREA INDICATIVA FUTURA STAZIONE ELETTRICA 380/150KV LATIANO
- AREA INDICATIVA ALTRO PRODUTTORE



00	30/11/2020	first issue	SCS ingegneria	SCS ingegneria	SCS ingegneria
REV.	DATE	DESCRIPTION	DESIGNED	CHECKED	APPROVED
PROJECT: IMPIANTO EOLICO DELLA POTENZA COMPLESSIVA 78 MW, COMUNI DI LATIANO (BR) E MESAGNE (BR)			FILE NAME: GRE.EEC.D.25.IT.W.14706.00.083.00		
CLASSIFICATION: WIND FARM	FORMAT: A0	SCALE: 1:3.000	PLOT SCALE: 1:1	SHEET: 2 di 4	
UTILIZATION SCOPE: Iter Autorizzativo	TITLE: Elaborato Grafico 32 Inquadramento GTR cavidotto MT esterno				
VALIDATION			A.Posti		
VERIFIED BY: Discipline	GROUP: GRE.EEC	FUNCTION: D25	TYPE: ITW14	COUNTRY: 70600	PLANT: 008300