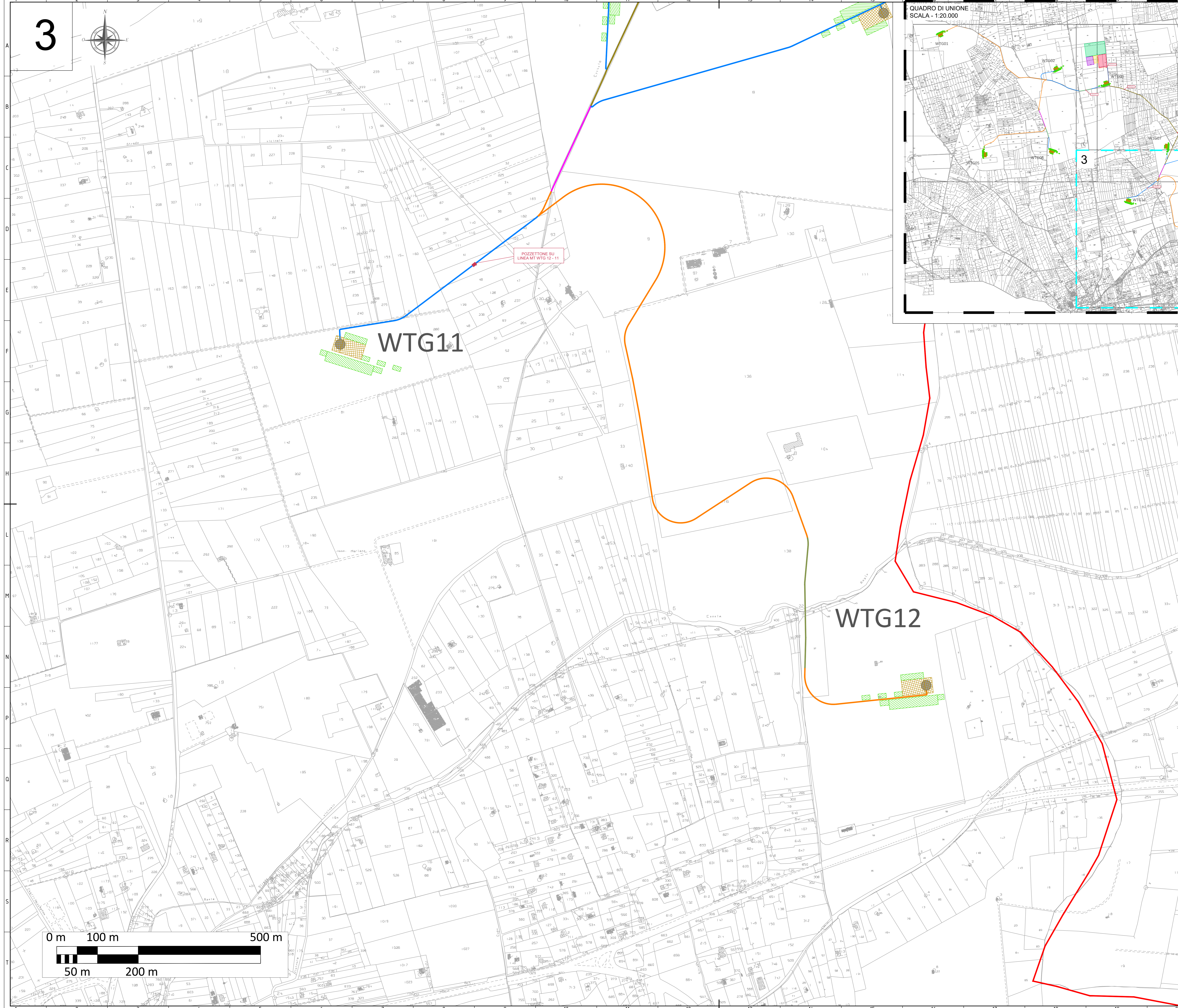
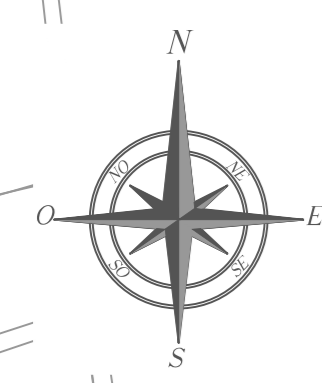
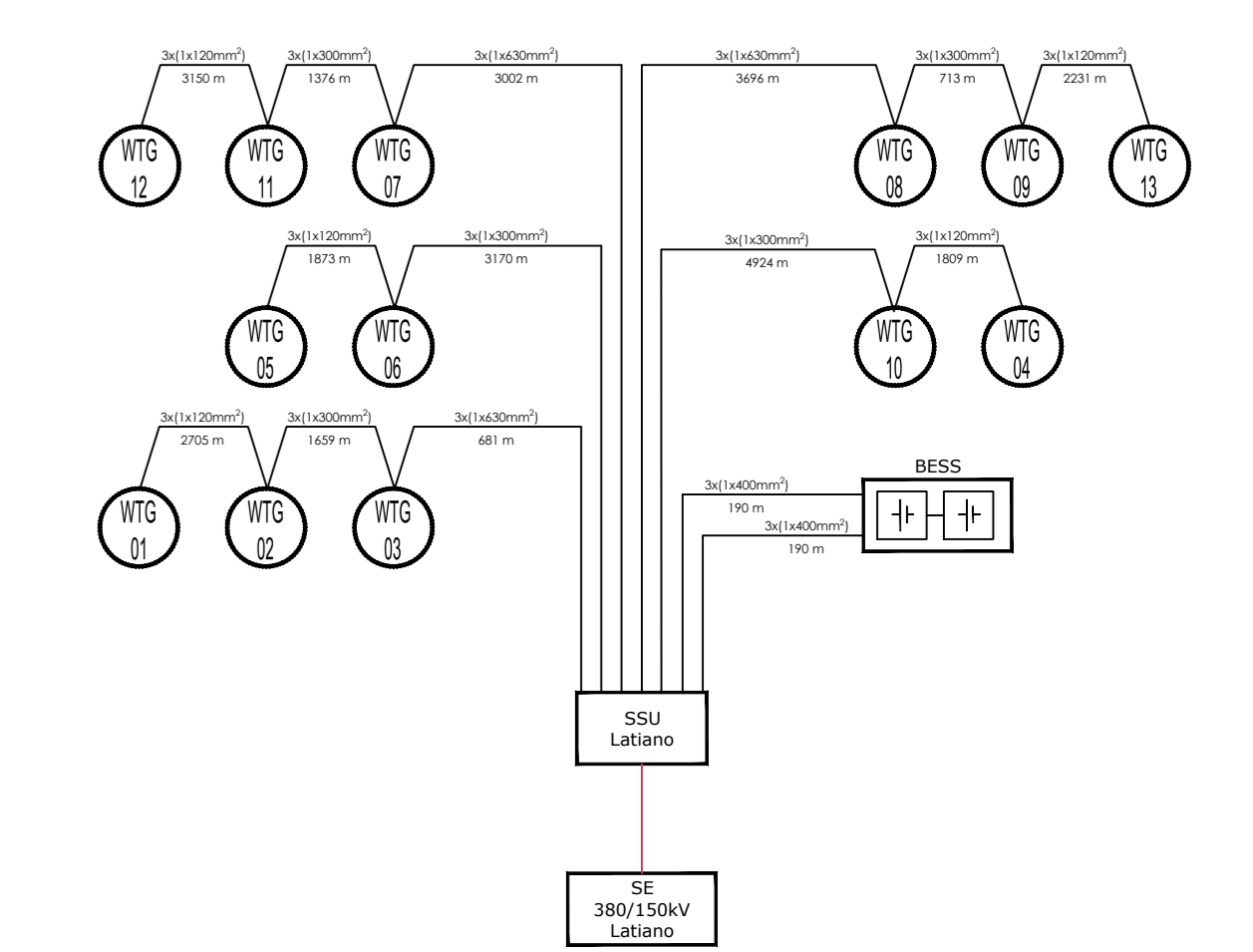


3



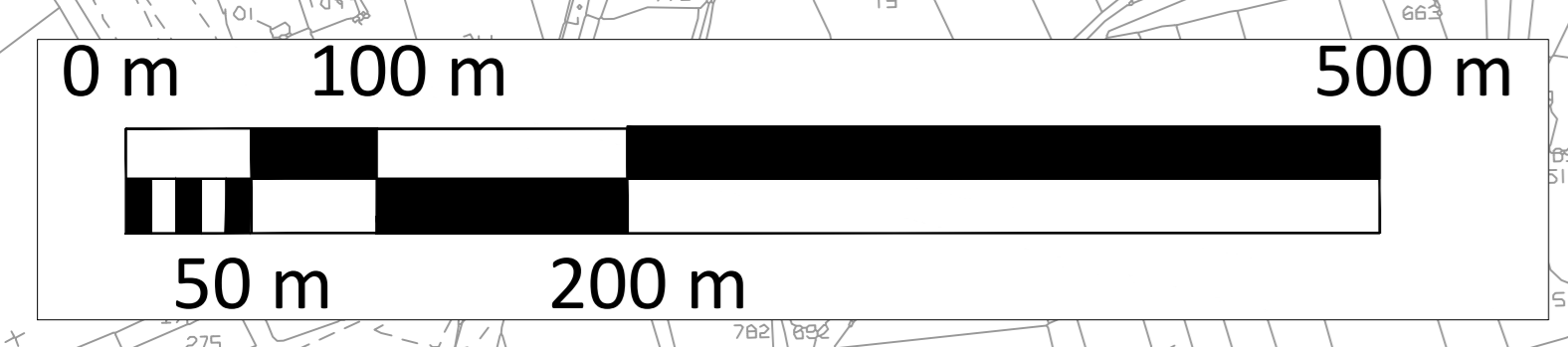
Schema di collegamento WTG e lunghezza del tracciato dei cavidotti MT



LEGENDA

- CAVIDOTTO MT INTERRATO SEZIONE TIPO "A" 1 Terna cavi MT (su strada asfaltata)
 - CAVIDOTTO MT INTERRATO SEZIONE TIPO "A1" 1 Terna cavi MT (su strada sterrata)
 - CAVIDOTTO MT INTERRATO SEZIONE TIPO "B" 2 Terna cavi MT (su strada asfaltata)
 - CAVIDOTTO MT INTERRATO SEZIONE TIPO "B1" 2 Terna cavi MT (su strada sterrata)
 - CAVIDOTTO MT INTERRATO SEZIONE TIPO "C" 3 Terna cavi MT (su strada asfaltata)
 - CAVIDOTTO MT INTERRATO SEZIONE TIPO "D" 5 Terna cavi MT (su strada asfaltata)
 - CAVIDOTTO MT INTERRATO SEZIONE TIPO "D1" 5 Terna cavi MT (su strada sterrata)
 - CAVIDOTTO MT CON IN PERFORMAZIONE TELEGIUNTA SEZIONE TIPO "F"
 - CONFINI COMUNALI
- WTG XX PIATTAFORMA E AEROGENERATORE
 - POZZETTO PER INSTALLAZIONE GIUNTI SCONNETTIBILI
 - AREA SSU LATIANO
 - AREA BESS
 - AREA INDICATIVA FUTURA STAZIONE ELETTRICA 380/150KV LATIANO
 - AREA INDICATIVA ALTRO PRODUTTORE

FONTE: <https://www.sit.puglia.it/> Sistema di Riferimento: UTM-WGS84, FUSO 33N



00	30/11/2020	first issue	SCS ingegneria	SCS ingegneria	SCS ingegneria
REV.	DATE	DESCRIPTION	D. Bifulco	S. Mosci	A. Serr
DESIGNED BY	DATE	DESCRIPTION	PREPARED	CHECKED	APPROVED
PROJECT: IMPIANTO EOLICO DELLA POTENZA COMPLESSIVA 78 MW, COMUNI DI LATIANO (BR) E MESAGNE (BR)			FILE NAME: GRE.EC.D.73.IT.W.14706.00.085.00		
CLASSIFICATION: WIND FARM		FORMAT: A0	SCALE: 1:3.000	PLUT SCALE: 1:1	SHEET: 3 di 4
UTILIZATION SCOPE: Iter Autorizzativo		TITLE: Elaborato Grafico 34 Inquadramento Catastrale cavidotto MT esterno			
VALIDATION					
VALIDATED BY: A.Pisani					
VERIFIED BY: Discipline	GROUP: GRE.EC	FUNCTION: D73	TYPE: ITW14	COUNTRY: 706	CODE: 008500
COLLABORATORS:	GROUP: GRE.EC	FUNCTION: D73	TYPE: ITW14	COUNTRY: 706	CODE: 008500