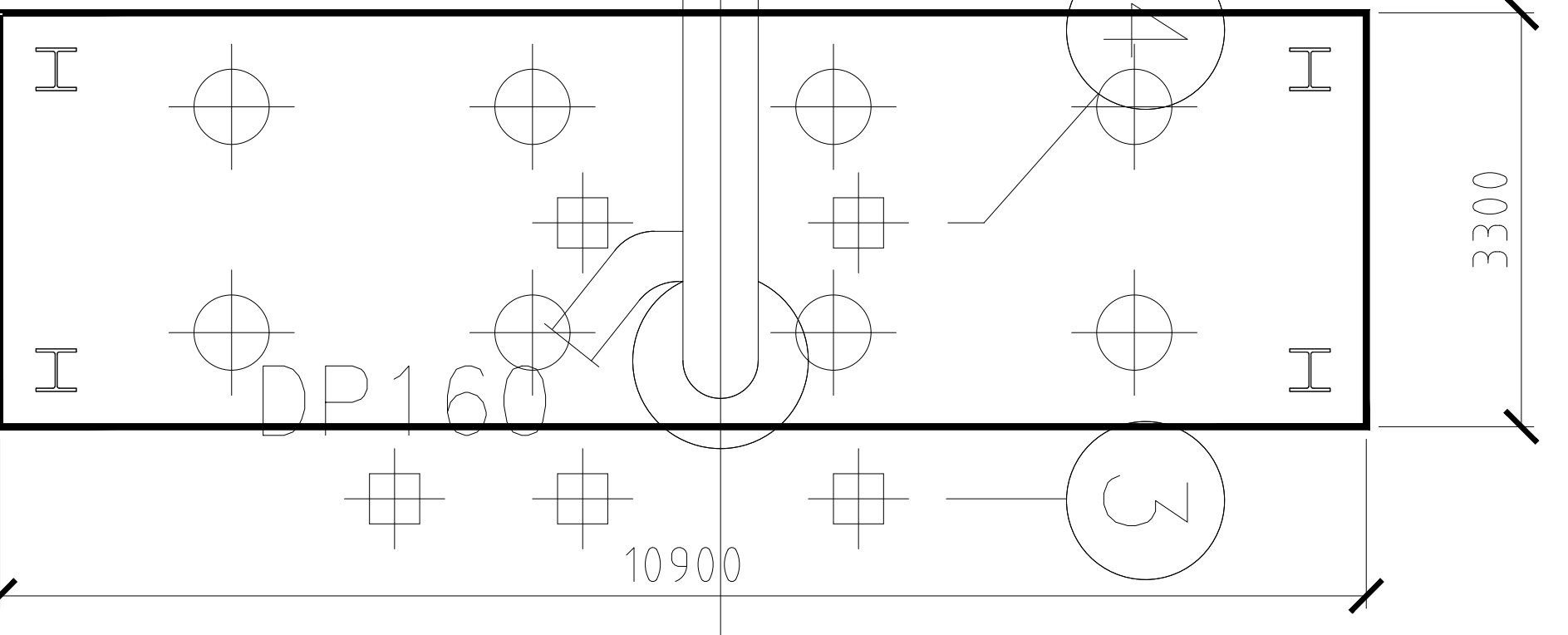


AREA 1

SALA
JADRI
ALD.
CHATZ

STACK B-119B

FONDAZIONE PER CONDOTTO FUMI



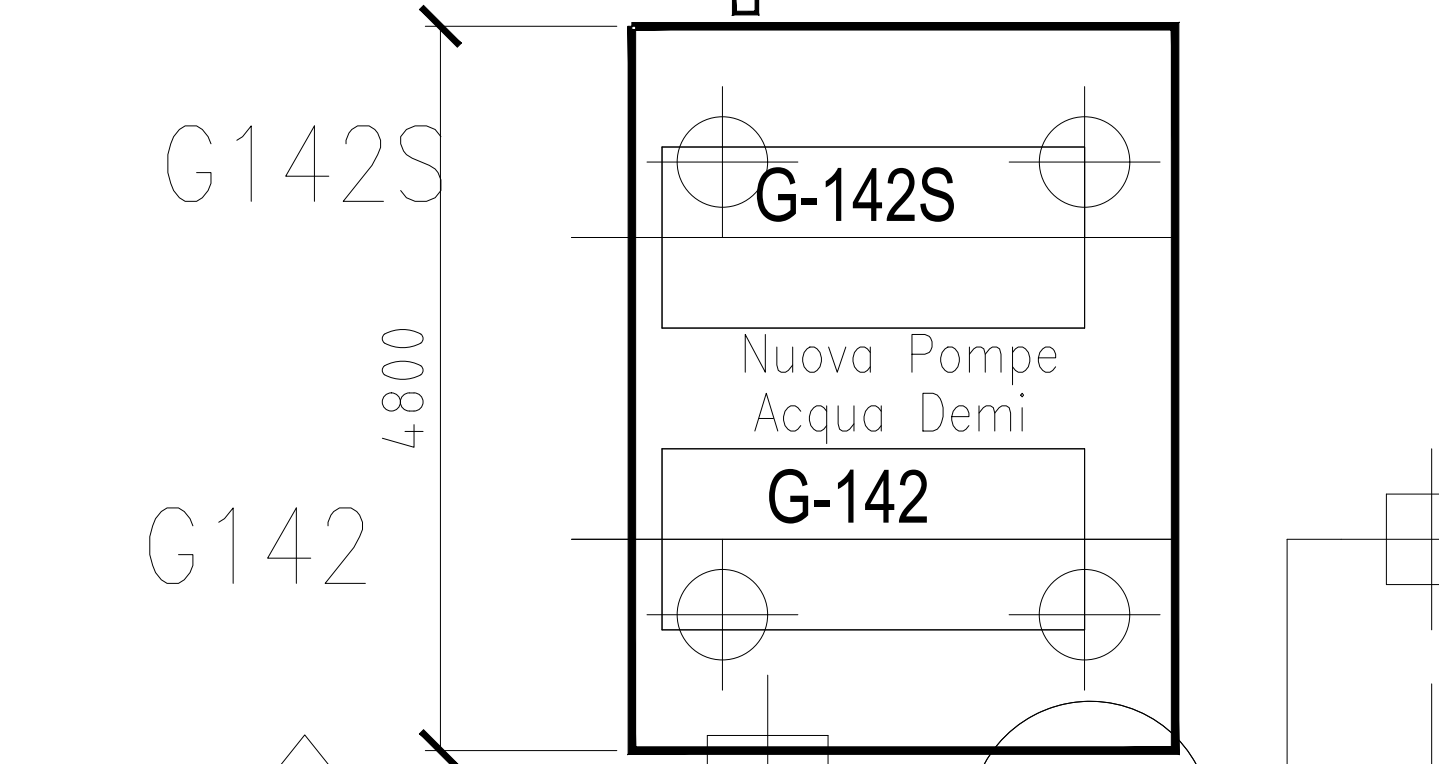
DP160S

DP160S

P199#

P116A

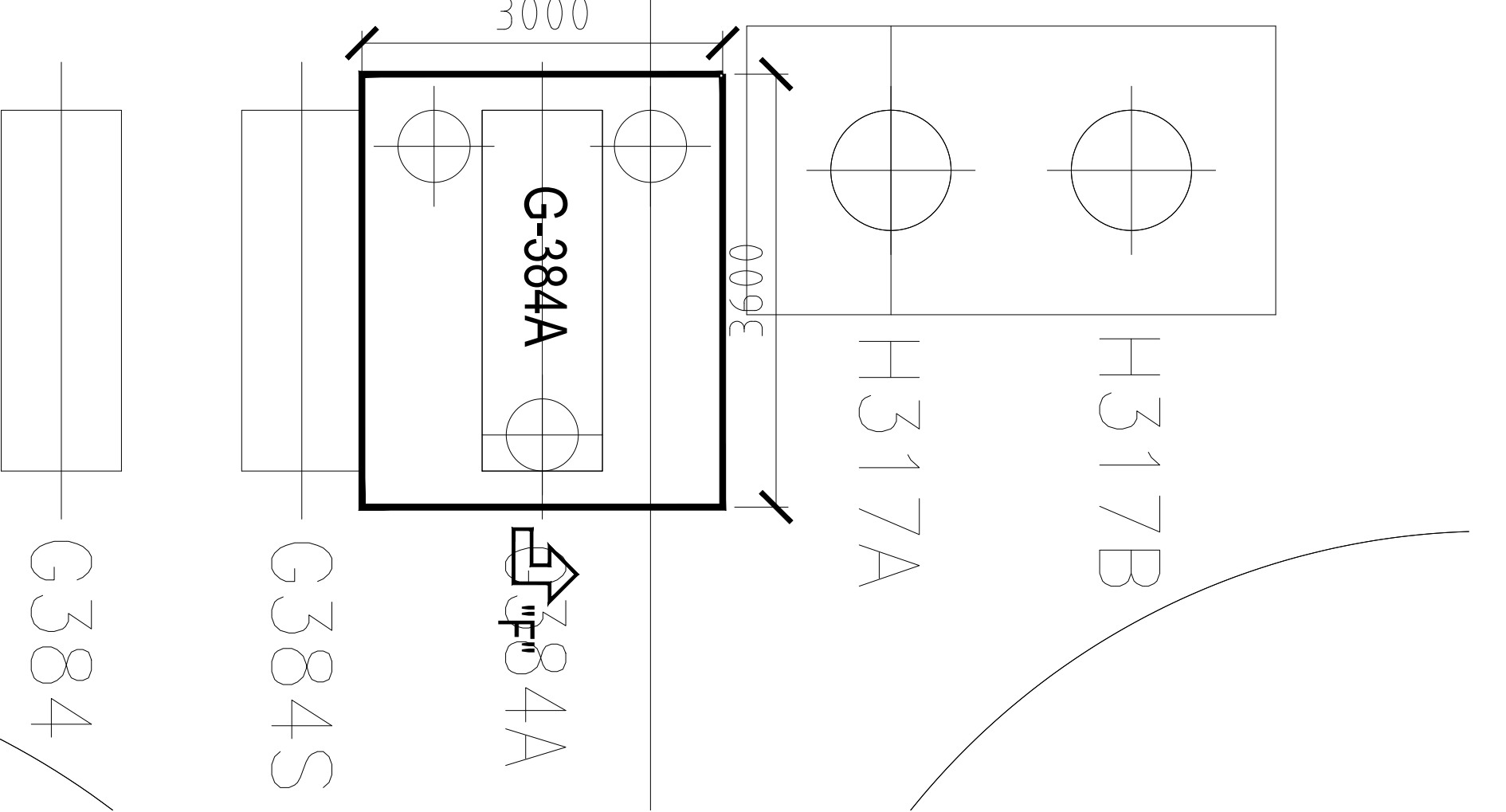
AREA 2



G142S

G142

AREA 3



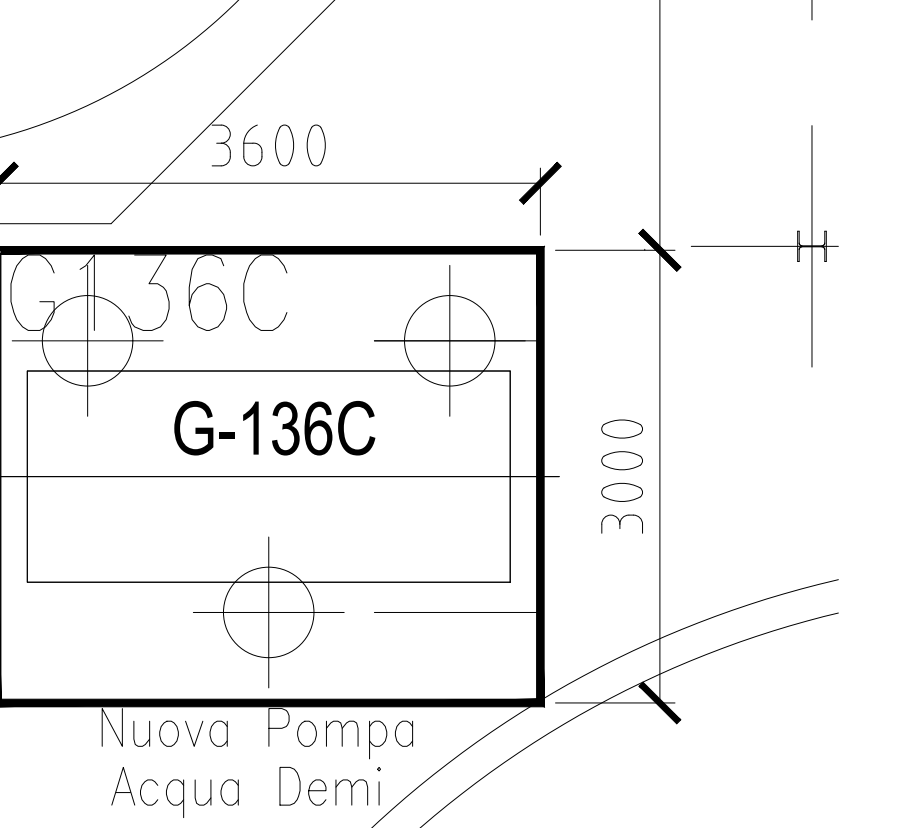
G-384A

G-384S

H317A

H317B

AREA 1



G-136C

Nuova Pompa
Acqua Demi

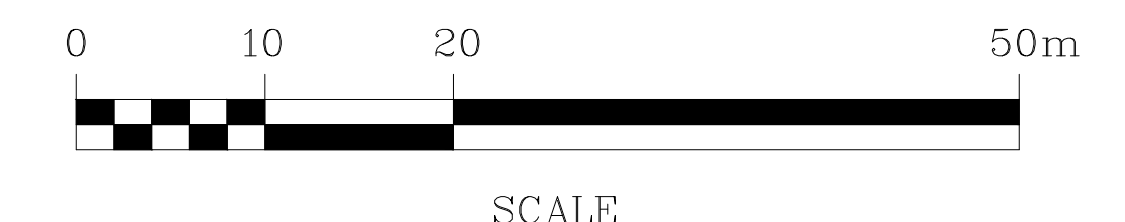
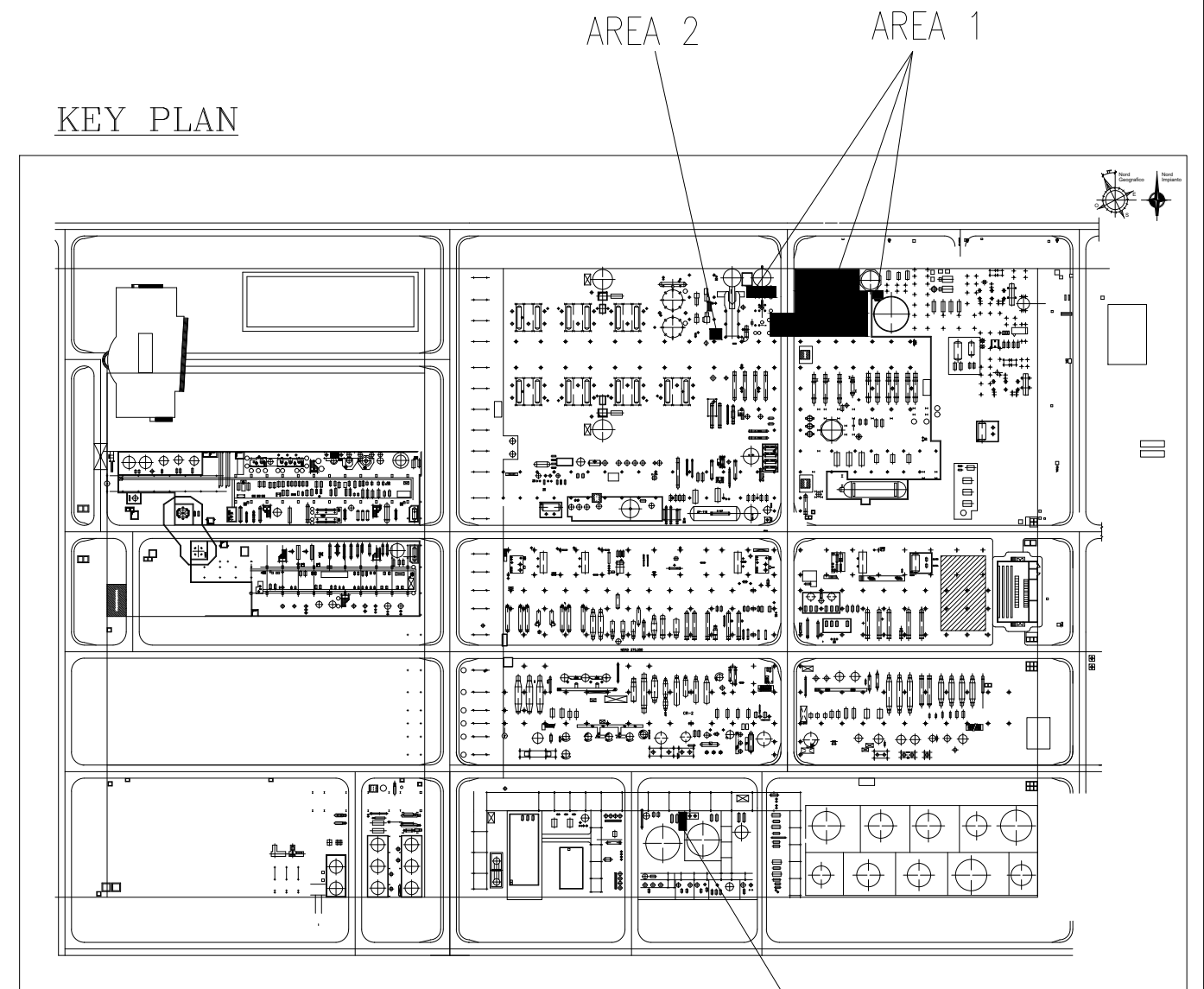
DWG. N° / N° DIS	DESCRIPTIONS / DESCRIZIONE
0452-TITA-P-PP-000-001	PLANIMETRIA GENERALE
0452-TITA-P-PP-000-002	PLANIMETRIA DISPOSIZIONI APPARECCHIATURE
0452-TITA-P-PP-000-003	PLANIMETRIA DISPOSIZIONE APPARECCHIATURE - VISTE
.....
.....

LEGENDA:

⊕ NUOVO PALO ø600

— NUOVE FONDAZIONI

LISTA AREE	
SIGLA	DESCRIZIONE
AREA 1	B-125, G-136C, FONDAZIONE PER CONDOTTO FUMI
AREA 2	G-142, G-142S
AREA 3	G-384A



Le coordinate riportate sul disegno (E ed N) sono riferite al sistema di riferimento di stabilimento parte EST. Il file dwg è georeferenziato rispetto a diversi UCS (User Coordinate System): Sistema di riferimento di stabilimento parte est e proiezione Sistema di riferimento nozione Gauss-Boaga

- NOTE GENERALI:
- LA QUOTA DI RIFERIMENTO +100,000 CORRISPONDE AL PUNTO ALTO DELLA PAVIMENTAZIONE FINITA DELLE AREE DI IMPIANTO.
 - TUTTE LE DIMENSIONI E LE ELEVAZIONI SONO ESPRESSE IN mm SALVO DOVE DIVERSAMENTE INDICATO.
 - TUTTE LE COORDINATE SONO ESPRESSE IN m.
 - I PALI ESISTENTI NON VENGONO CONSIDERATI AL FINE DELLA DISPOSIZIONE DEI NUOVI PALI DI FONDAZIONE.

00	EMMISSIONE PER COMMENTI	IPV	DWR	DMP	AS	20/11/19	...
DESCRIZIONE: Descrizione		LOGO DELL'APPALTATORE		SITO/LOCALITA'			
LOGO ENI		LOGO versalis		P.TO MARGHERA (VE)			
FUNZIONE CLIENTE		SOSTITUITO DA:		SOSTITUITO L:			
SCALA Scale		N° DOC.		APPALTATORE		NO. DI REV.	
1:50		NNN-0000-EE-FF-NNN		0452-TITA-C-GD-000-002		01	
DATA		N° DOC.		APPALTATORE		NO. DI REV.	
Date		NNN-0000-EE-FF-NNN		0452-TITA-C-GD-000-002		01	
UNITA' DI MISURA/Units of measure:		(IT/IT)		SCALA DI PLOTTAGGIO/Plot scale:		...	