



Impianto per la produzione di energia da
fonte eolica da 92,4 MW "Bruncu e niada"
Comuni di Ballao e Armungia (SU)

RELAZIONE IMPIANTI ELETTRICI BT, MT,
AUSILIARI E CAVIDOTTI INTERRATI.

Rev. 0.0

Data: 9 novembre 2020

AU-WIND001.REL005a

Committente:

Econergy Project 2 S.r.l.

via Alessandro Manzoni n. 30

20121 MILANO (MI)

C. F. e P. IVA: 10982660960

PEC: econergyproject2@legalmail.it

Incaricato:

Queequeg Renewables, Ltd

Unit 3.21, 1110 Great West Road

TW80GP London (UK)

Company number: 111780524

email: mail@queenter.co.uk

SOMMARIO

SOMMARIO	3
1 GENERALITÀ	6
1.1 Descrizione del progetto.....	6
1.2 Tipo e ubicazione dell'immobile	6
2 FORNITURA	7
2.1 Riferimenti normativi.....	7
2.2 Punto di Connessione	7
2.3 Caratteristiche generali	7
2.4 Cavi MT di collegamento	8
3 DESCRIZIONE IMPIANTO EOLICO	10
4 AEROGENERATORI	12
5 ELETTRDOTTO MT	18
6 MISURE DI PROTEZIONE	21
6.1 Prescrizioni Sistema MT.....	21
6.1.1 Protezione contro i contatti indiretti	21
6.1.2 Protezione contro i contatti diretti	22
6.1.3 Protezione contro le sovracorrenti	22
7 IMPIANTO DI TERRA.....	23
7.1 Impianto di terra per impianti a tensione nominale ≤ 1000 V c.a.....	24
7.2 Elementi dell'impianto di terra.....	25
8 PROTEZIONE CONTRO I CONTATTI DIRETTI ED INDIRETTI	32
8.1 Protezione totale	32
8.2 Protezione parziale	33
8.3 Protezione addizionale	33
8.4 Protezione con impiego di componenti di classe ii o con isolamento equivalente (isolamento doppio o rinforzato).....	34
8.5 Protezione con interruzione automatica del circuito.....	34

8.6	Resistenza dell'impianto di terra	35
8.7	Prescrizioni generali.....	35
8.8	Definizioni.....	36
9	PROTEZIONE CONTRO LE SOVRACORRENTI	37
9.1	Protezione contro i sovraccarichi.....	37
9.2	Protezione contro i cortocircuiti	38
9.3	Correnti di cortocircuito all'interno dell'impianto	38
9.4	Fattore di tensione e resistenza dei conduttori	40
9.5	Correnti di cortocircuito con il contributo dei motori.....	41
9.6	Verifica del potere di chiusura in cortocircuito.....	42
9.7	Verifica dei condotti sbarre	43
9.8	Valore di cresta I_p della corrente di cortocircuito.....	43
9.9	Verifica della tenuta del condotto sbarre	43
10	QUADRI DI MEDIA TENSIONE	44
11	CABINA DI TRASFORMAZIONE	45
11.1	Trasformatore ausiliari 100 kVA	46
12	CARATTERISTICHE GENERALI DEI QUADRI ELETTRICI	47
13	CONDUTTURE ELETTRICHE BT	50
13.1	Cavi di energia	50
14	DISTRIBUZIONE GENERALE	59
14.1	Prelievo e immissione dell'energia in MT	59
14.2	Cabina di trasformazione MT/BT	61
14.3	Alimentazione e linee dei servizi di riserva	64
15	APPARECCHIATURE E IMPIANTI AUSILIARI	66
15.1	Installazione degli impianti TVCC.....	66
16	ILLUMINAZIONE	68
16.1	Impianto di illuminazione esterna.	68

17	APPENDICE: CARATTERISTICHE TECNICHE DEI CAVI E DELLE CONDUTTURE MT	70
17.1	ARP1H5(AR)E	70
17.2	ARP1H5(AR)E	72
17.3	FG16(O)R16	74
17.4	FS17	75

1 GENERALITÀ

1.1 Descrizione del progetto

La presente relazione descrittiva riguarda la progettazione dell'impianto elettrico interno (fino alla Sottostazione Elettrica Utente di trasformazione MT/AT (step-up o SSEU), di un parco eolico costituito da n. 14 aerogeneratori da 6,6 MW ciascuno, per una potenza totale di 92,4 MW. Il parco eolico è denominato "Bruncu e Niada".

L'impianto sarà del tipo grid-connected e l'energia elettrica prodotta sarà riversata completamente in rete, salvo gli autoconsumi di centrale. La connessione alla rete di trasmissione in Alta Tensione a 150 kV avverrà mediante cabina di trasformazione MT/AT (cabina di "step-up" o Sottostazione Elettrica Utente) di competenza del proponente, collegata in antenna alla nuova stazione elettrica di Terna S.p.A. denominata "SE Armungia". La Sottostazione Elettrica Utente (nel seguito SSEU o step-up) sarà trattata nel documento di progetto AU-WIND001.REL005b.

Per l'alimentazione dei servizi ausiliari (Illuminazione, Videocontrollo, Monitoraggio impianto), sarà richiesta al Distributore una fornitura dedicata in bassa tensione da 50 kW.

Il progetto è redatto secondo le norme CEI ed in conformità a quanto indicato nelle prescrizioni di Terna S.p.A.

1.2 Tipo e ubicazione dell'immobile

L'impianto eolico è situato in località "Bruncu e Niada" in agro del Comune di Ballao (SU).

Una piccola parte del cavidotto MT 30 kV interno al parco eolico, in corrispondenza dell'aerogeneratore n. 10, si sviluppa nel territorio del Comune di Villaputzu (SU).

La linea elettrica MT a 30 kV interrata, che connette il sito di produzione alla Sottostazione Elettrica Utente (SSEU), è dislocata, per la parte iniziale di circa 5400 metri, nel territorio comunale di Ballao e, per la parte terminale di circa 8700 metri, nel territorio comunale di Armungia (SU). La Sottostazione Elettrica Utente si trova nel comune di Armungia (SU).

2 FORNITURA

Per gli utenti attivi, il punto di prelievo coincide con il punto di immissione verso la rete del distributore. Nel caso in esame il punto di consegna per l'impianto eolico è in AT. Sarà richiesta anche una fornitura BT per l'alimentazione degli impianti ausiliari.

2.1 Riferimenti normativi

- CEI 0-16: Regola tecnica di riferimento per la connessione di utenti attivi e passivi alle reti AT ed MT delle imprese distributrici di energia elettrica.

2.2 Punto di Connessione

L'impianto avrà origine dal punto di connessione a 150 kV all'interno della Sottostazione Elettrica Utente. All'interno della SSEU è previsto un quadro MT, suddiviso in 2 sezioni, che raccoglie le linee mt a 30 kV in arrivo dal parco eolico e le connette con i 2 trasformatori AT/MT descritti nel documento di progetto AU-WIND001.REL005c. La presente relazione si occupa della porzione di impianto gestito in MT a 30 kV a partire dalla sottostazione MT/AT.

2.3 Caratteristiche generali

Denominazione	SSEU - TRAF0 AT SEZIONE 1
Tensione dichiarata $\pm 10\%$ [V]	30 000
Stato del neutro	IT (Neutro compensato)
Frequenza [Hz]	50
Corrente simmetrica di cortocircuito trifase I_k [A]	8,33

Denominazione	SSEU - TRAF0 AT SEZIONE 2
Tensione dichiarata $\pm 10\%$ [V]	30 000
Stato del neutro	IT (Neutro compensato)
Frequenza [Hz]	50
Corrente simmetrica di cortocircuito trifase I_k [A]	8,33

2.4 Cavi MT di collegamento

Si individuano i seguenti cavi MT di collegamento:

- Tratto di cavo, completo di terminazioni, che collega ciascun trasformatore MT/AT ai morsetti di entrata del Dispositivo Generale di Utente MT.

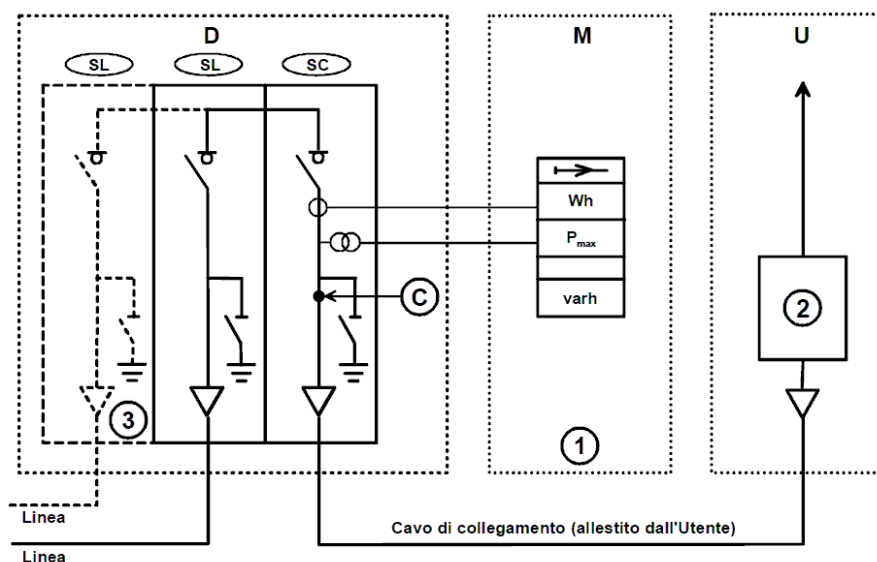


Figura 19 – Schema di collegamento fra la cabina consegna e impianto di Utente passivo

Dati del cavo

Collegamento Trafo MT/AT con quadro MT sezione 1

Tipo di cavo	ARP1H5(AR)E -30kV	
Sezione della linea	[mm ²]	3(3x1X500)
Lunghezza della linea	[m]	30 m
Caratteristiche della linea	Tripla terna in cavo unipolare posato a trifoglio direttamente interrato	

Collegamento Trafo MT/AT con quadro MT sezione 2

Tipo di cavo	ARP1H5(AR)E -30kV	
Sezione della linea	[mm ²]	3(3x1X500)
Lunghezza della linea	[m]	30 m
Caratteristiche della linea	Tripla terna in cavo unipolare posato a trifoglio direttamente interrato	

Resistenza di terra

La resistenza di terra dell'impianto impiegata per la verifica della protezione contro i contatti indiretti è la seguente:

Resistenza dell'impianto di terra a cui è collegato l'impianto elettrico in progetto	[Ω]	2
--	--------------	---

Massima caduta di tensione all'interno dell'impianto

I calcoli di progetto sono stati effettuati in modo da garantire in tutto l'impianto un valore massimo della caduta di tensione, calcolata a partire dal punto di origine dell'impianto in progetto, sino a ciascuno dei carichi alimentati.

Caduta di tensione massima ammessa nell'impianto	[%]	3
--	-----	---

3 DESCRIZIONE IMPIANTO EOLICO

L'impianto eolico in esame sarà connesso direttamente alla rete AT previa realizzazione di una sottostazione di trasformazione AT/MT ("step-up").

Si prevede l'installazione di n. **14** aerogeneratori con potenza nominale di **6,6 MW** ciascuno per una potenza nominale totale di **92,4 MW**.

L'impianto è suddiviso in 2 sezioni da 7 aerogeneratori ciascuna. Ogni sezione è ulteriormente suddivisa in 2 sottocampi secondo il seguente schema:

- Sezione 1:
 - Sottocampo 1
 - Aerogeneratore n. 1
 - Aerogeneratore n. 2
 - Aerogeneratore n. 3
 - Sottocampo 3
 - Aerogeneratore n. 4
 - Aerogeneratore n. 6
 - Aerogeneratore n. 7
 - Aerogeneratore n. 8
- Sezione 2:
 - Sottocampo 2
 - Aerogeneratore n. 10
 - Aerogeneratore n. 11
 - Aerogeneratore n. 12
 - Sottocampo 3
 - Aerogeneratore n. 5
 - Aerogeneratore n. 9
 - Aerogeneratore n. 13
 - Aerogeneratore n. 14

Lo schema di collegamento degli aerogeneratori è riportato sul documento di progetto AU-WIND001.ELB008c.

Ai 4 sottocampi corrispondono **4 linee MT a 30 kV in cavo unipolare ARP1H5(AR)E interrato** che collegano l'impianto alla sottostazione MT/AT (step-up).

All'interno di ciascun sottocampo, gli aerogeneratori sono collegati tra loro, in entra – esce, mediante linee **MT a 30 kV in cavo ARP1H5EX tripolare elicordato interrato**.

Ciascun aerogeneratore contiene al suo interno:

- Un alternatore asincrono da 6,6 MW nominali posto nella navicella a 135 metri di altezza;
- Un trasformatore BT/MT 0,69/30 kV da 7 MVA posto anch'esso nella navicella;

- Un quadro MT dislocato alla base della torre;
- Quadro BT di potenza dislocato nella navicella;
- Quadro BT ausiliari alla base della torre.

4 AEROGENERATORI

Sono previsti n. 14 aerogeneratori. Ciascuna macchina sarà costituita dai seguenti macroblocchi:

- una fondazione in CLS armato
- un palo in acciaio
- una navicella

La figura che segue mostra alcune caratteristiche dimensionali dell'aerogeneratore tipo:

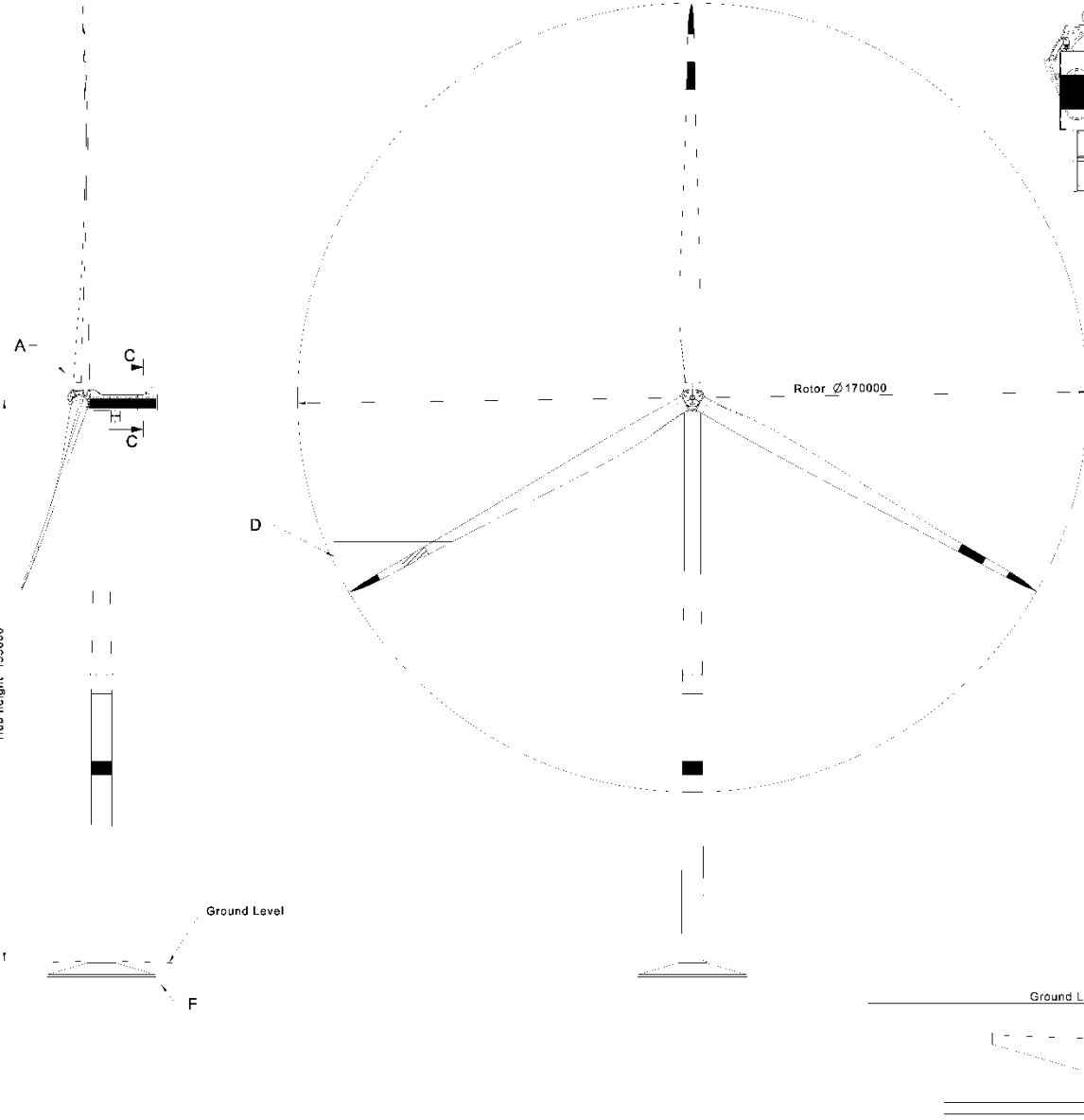
12 11 10 9 8 7 6 5 4 3 2 1

H
G
F
E
D
C
B
A

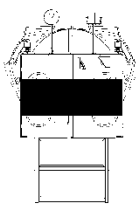
H
G
F
E
D
C
B
A

Tilt height: 220000

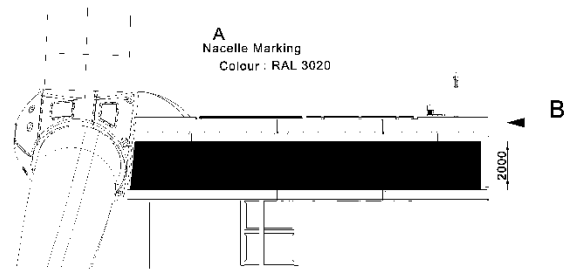
Hub height: 135000



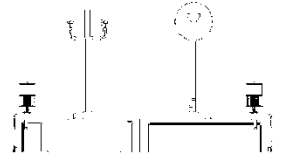
VIEW B
Nacelle Marking
Colour: RAL 3020



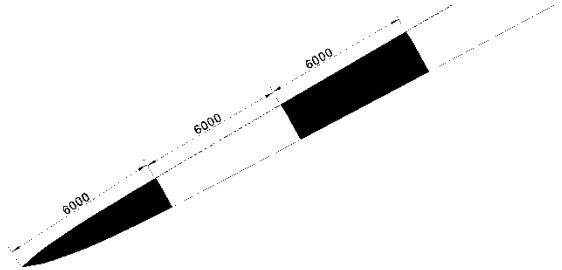
A
Nacelle Marking
Colour: RAL 3020



C-C
Beacon W, rot ES (100 cd)



D Colour: RAL 3020



Ground Level

Ground Level

Note1 All dimensions are in mm.
Note2 In case of conflict between requirements of 2d-drawing and any received reference 3d file or IFC-File, then the requirements on the 2d-drawing shall prevail.

12 11 10 9 8 7 6 5 4 3 2 1

Ciascun aerogeneratore avrà le seguenti caratteristiche:

Rotore:

Tipo	Asse orizzontale a 3 pale
Posizione	Sopravento
Diametro	170 m
Superficie spazzata	22698 m ²
Regolazione della Potenza	Regolazione del passo e della coppia con velocità variabile
Inclinazione del rotore	6 gradi

Pala:

Tipo	Autoportante
Lunghezza della lama	83,5 m
Corda massima	4,5 m
Materiale	G (fibra di vetro) - CRP (plastica rinforzata con carbonio)

Generatore:

Tipo.	Asincrono, DFIG
Potenza nominale di base	6,6 MW
Tensione nominale	690 V
Frequenza	50 Hz

Sistema di imbardata:

Tipo	Attivo
Cuscinetto d'imbardata	Orientato esternamente
Trasmissione di imbardata	Motoriduttori elettrici
Freno di imbardata	Freno ad attrito attivo

Sistema di controllo:

Tipo	Sistema di controllo integrato (ICS)
Sistema SCADA	Sistema SGRE SCADA

Freno aerodinamico:

Tipo	Pitching a campata piena
Attivazione	Idraulica

Freno meccanico:

Tipo	Freno a disco idraulico
Posizione Gearbox	Posteriore

Torre:

Tipo	Tubolare in acciaio
Altezza al mozzo	135 m

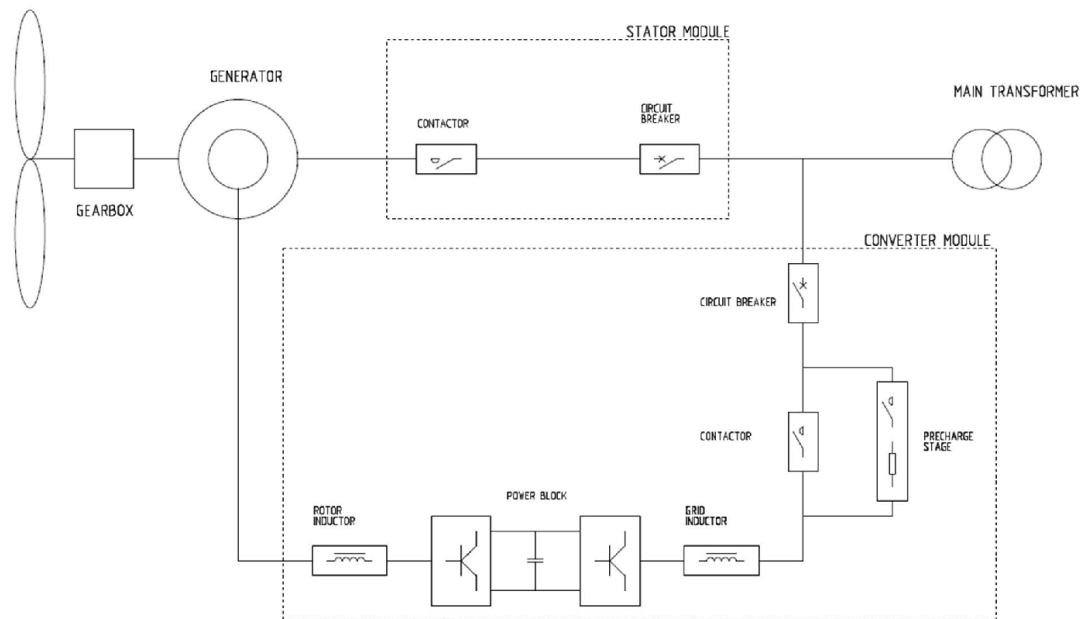
Dati operativi

Velocità del vento di Cut-in	3 m/s
Velocità nominale del vento	11,0 m/s (vento costante senza turbolenza, come definito da IEC61400-1)
Velocità del vento Cut-out	25 m/s

In ogni aerogeneratore sono contenute le seguenti apparecchiature elettriche:

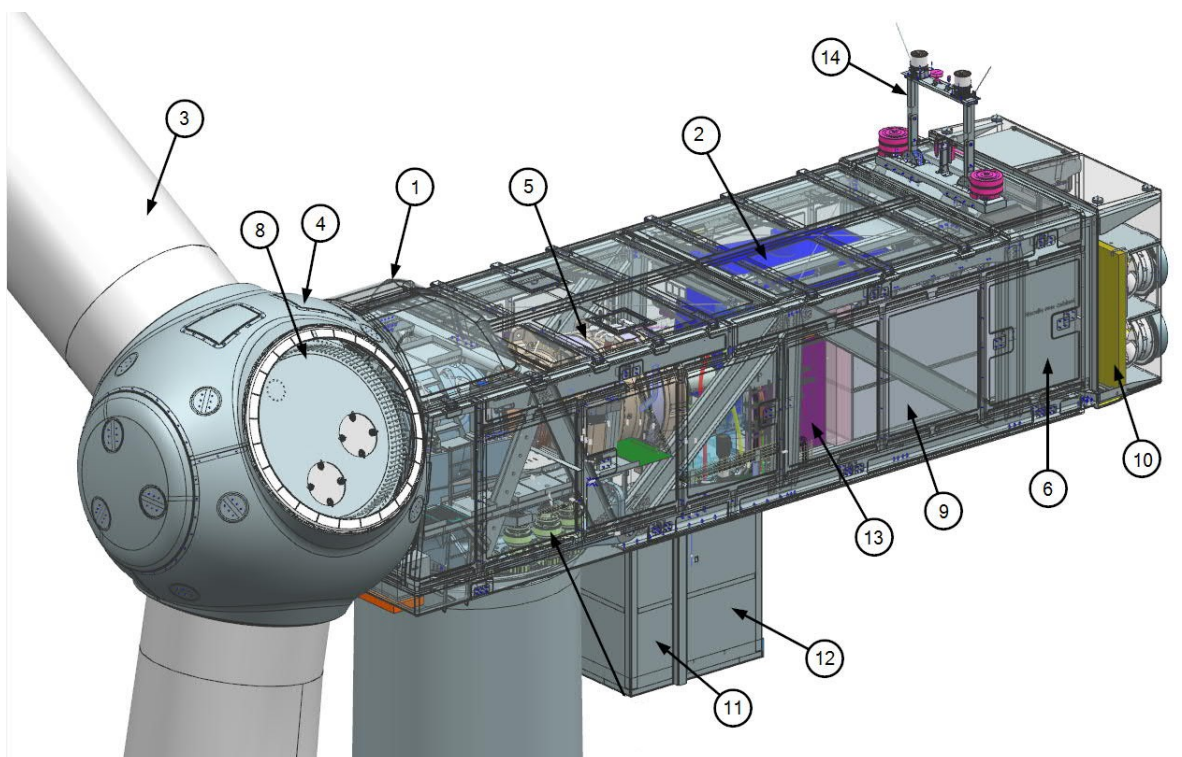
- Un **alternatore asincrono da 6,6 MW** nominali posto nella navicella a 135 metri di altezza;
- Un **trasformatore BT/MT 0,69/30 kV da 7 MVA** posto anch'esso nella navicella;
- Un quadro MT dislocato alla base della torre;
- Quadro BT di potenza dislocato nella navicella;
- Quadro BT ausiliari alla base della torre.

Di seguito lo schema di funzionamento semplificato dell'aerogeneratore:



Tutte le apparecchiature necessarie alla trasformazione dell'energia meccanica del vento in energia elettrica sono dislocate nella navicella posta a 135 m di altezza. Nella figura che segue sono descritti i principali componenti presenti all'interno della navicella.

1	Copertura navicella	8	Cuscinetto della pala
2	Generatore	9	Inverter
3	Pala	10	Raffreddamento
4	Mozzo	11	Trasformatore
5	Riduttore	12	Armadio statori
6	Pannello di controllo	13	Armadio di controllo anteriore
		14	Avionica



I principali componenti elettrici presenti all'interno della navicella sono l'alternatore e il trasformatore.

Le caratteristiche elettriche dell'alternatore sono:

Parametri nominali e di interfacciamento alla rete:

Potenza nominale.	6600 kW
Tensione nominale.	690V
Correzione del fattore di potenza	Controllato da inverter
Gamma del fattore di potenza bilanciata	da 0,9 capacitivo a 0,9 induttivo a tensione nominale

Generatore:

Tipo	Asincrono a doppia alimentazione
Potenza massima	6760 kW alla temperatura esterna di 30°C

Velocità nominale	1120 giri/min-6p (50Hz)
Protezione:	
Classe di isolamento	Statore H/H - Rotore H/H
Rilevamento temperature di avvolgimento	6 sensori Pt 100
Rilevamento temperature dei cuscinetti	3 Pt 100
Rilevamento temperature anelli scorrevoli	1 Pt 100
Raffreddamento:	
Sistema di raffreddamento	Raffreddamento ad aria
Ventilazione interna	Aria
Parametri di controllo	Temperature di avvolgimento e dei cuscinetti.
Inverter:	
Tipo	4Q carico parziale B2B
Commutazione	PWM
Frequenza di commutazione lato rete	2,5 kHz
Raffreddamento	Liquido / Aria
Protezione del circuito principale:	
Protezione da corto circuito	Interruttore automatico
Scaricatore di sovratensione	varistori
Livelli di potenza di picco:	
10 min di media	Limitato al nominale
Specifiche di interfacciamento alla rete:	
Frequenza nominale della rete	50 Hz
Tensione minima	85 % del nominale
Tensione massima	113 % del nominale
Frequenza minima	92 % del nominale
Frequenza massima	108 % del nominale
Massimo squilibrio di tensione (sequenza negativa della tensione dei componenti)	≤5 %
Livello massimo di cortocircuito ai morsetti della rete del regolatore (690 V)	82 kA
Consumo di energia da rete (stimato):	
In stand-by, senza imbardata	10 kW
In stand-by, imbardata	50 kW
Alimentazione del sistema di controllo:	
Sistema di alimentazione	UPS online, batteria Li-Ion
Tempo di back-up	1 min
Specifiche di messa a terra	
Sistema di messa a terra	Secondo IEC62305-3 ED 1.0:2010
Ferri di armatura della fondazione	Devono essere collegati al dispersore
Collegamento HV	Lo schermo del cavo HV deve essere collegato al sistema di messa a terra

Le caratteristiche elettriche del trasformatore sono:

Parametri elettrici:

Potenza nominale	7MVA
Tipo	In olio
Corrente massima	7,23 kA + armoniche alla tensione nominale ± 10 %.
Tensione nominale	30/0,69 kV
Frequenza	50 Hz
Tensione di cortocircuito	6% ± 8,3%

Perdite (PO /Pk75°C)	4.77/84.24 kW
Gruppo vettoriale	Dyn11
Standard	IEC 60076 - Direttiva ECO Design
Sistema di monitoraggio:	
Sensore di temperatura massima dell'olio	PT100
Sensore di monitoraggio del livello dell'olio	Ingresso digitale
Relè di sovrappressione	Ingresso digitale
Raffreddamento:	
Tipo di raffreddamento...	KFAF
Liquido all'interno del trasformatore	Liquido di Classe K
Liquido di raffreddamento allo scambiatore di calore	Glysantin
Sistema di messa a terra del neutro:	
Centro stella	il centro stella del trasformatore è collegato a terra

Alla base della torre (palo in acciaio) sono dislocati i quadri MT e le interfacce del sistema di controllo. I quadri MT conterranno le protezioni per il trasformatore dislocato sulla navicella e l'interruttore e il collegamento all'aerogeneratore successivo secondo lo schema a blocchi rappresentato nel documento di progetto AU-WIND001.ELB008c.

5 ELETTRODOTTO MT

Tutti i cavi di cui si farà utilizzo, sia per il collegamento interno dei sottocampi che per la connessione alla SSEU, saranno delle seguenti tipologie:

- Cavi tripolari con anime disposte ad elica visibile e conduttori in alluminio. Tali cavi saranno utilizzati in posa direttamente interrata per l'interconnessione fra gli aerogeneratori (vedi AU-WIND001.ELB008c e AU-WIND001.ELB010a).
- Cavi unipolari con conduttori in alluminio riuniti in fasci tripolari a trifoglio. Tali cavi saranno utilizzati in posa direttamente interrata per il vettoriamento dell'energia prodotta dal parco eolico verso la step-up adiacente alla SE Armungia (vedi AU-WIND001.ELB008c e AU-WIND001.ELB010a).

L'isolante dei cavi è costituito da miscela in elastomero termoplastico HPTE, e fra esso e il conduttore è interposto uno strato di miscela estrusa. Il cavo presenta uno schermo metallico. Sopra lo schermo metallico è presente una guaina protettiva. In generale, per tutte le linee elettriche MT a 30 kV, si prevede la posa direttamente interrata dei cavi ad una profondità di 1,50 m dal piano di calpestio. Nel progetto in esame è stata ipotizzata l'utilizzazione di cavi MT dotati di protezione meccanica in materiale polimerico (Air Bag); questo cavo consente di evitare la posa di una protezione meccanica supplementare (Norma

CEI 11-17 art. 4.3.11 lettera b). In fase esecutiva potrà essere comunque utilizzato un cavo senza armatura a patto di inserire, nella sezione di scavo, una protezione meccanica supplementare (Norma CEI 11-17 - posa tipo M). Per l'attraversamento del Fiume Flumendosa e della Strada Statale 387, è prevista la posa interrata mediante TRIVELLAZIONE ORIZZONTALE CONTROLLATA (TOC). Si tratta di una tecnologia che consente la posa lungo un profilo trivellato di tubazioni in polietilene, in acciaio o in ghisa sferoidale. Le tubazioni installabili hanno diametri compresi tra 40 mm e 1600 mm e vengono utilizzate per numerosi sottoservizi (acqua, energia, telecomunicazioni etc). Il profilo di trivellazione, accuratamente prescelto in fase progettuale, viene seguito grazie a sistemi di guida estremamente precisi, solitamente magnetici, tali da consentire di evitare ostacoli naturali e/o artificiali e di raggiungere un obiettivo prestabilito, operando da una postazione prossima al punto di ingresso nel terreno della perforazione, con una macchina di perforazione chiamata RIG. Le fasi di lavorazione sono sostanzialmente tre:

- nel corso della prima fase, viene realizzato un foro pilota mediante l'introduzione nel punto di ingresso di una colonna di aste, con un utensile di perforazione posto in testa; la fase si conclude con il raggiungimento del punto di uscita prestabilito;
- successivamente sulla testa di perforazione viene montato un opportuno alesatore che permette di allargare il diametro del foro fino a raggiungere le dimensioni utili alla posa dei tubi previsti;
- infine, viene tirata nel foro la colonna della tubazione presaldata, completando il lavoro.

La perforazione viene solitamente favorita dall'uso di fluidi come fanghi bentonitici o polimerici e non sono necessari scavi a cielo aperto lungo l'asse di trivellazione. Al termine delle operazioni l'area di lavoro viene restituita allo status quo ante mediante il ripristino dei punti di ingresso e di uscita.

Le TOC sono particolarmente adatte per il superamento di ostacoli, quali fiumi, canali, strade di grande comunicazione, aree pubbliche, aree archeologiche etc.

Nel caso in questione è prevista l'utilizzazione della TOC per posare un tubo di polietilene PN 16 che attraverserà in una unica soluzione il Fiume Flumendosa e la Strada Statale 387. Il cavidotto conterrà tutti i cavi di energia, il cavo in fibra ottica e il conduttore di terra. I tubi che vengono abitualmente posati, compatibilmente alla tecnologia intrinseca della T.O.C., sono classificati PEAD UNI 7611-76 tipo 312. Questi tubi, in modo particolare per quanto

riguarda la resistenza alle sollecitazioni meccaniche, non costituiscono protezione meccanica supplementare ai sensi delle Norme CEI 11-17 e di conseguenza devono essere posati ad una profondità minima di 1,7 m. Il colore deve essere diverso da arancio, giallo, rosso, nero e nero a bande blu.

In caso di particolari attraversamenti o di risoluzione puntuale di interferenze, le modalità di posa saranno modificate in conformità a quanto previsto dalla norma CEI 11-17 e dagli eventuali regolamenti vigenti relativi alle opere interferite, mantenendo comunque un grado di protezione delle linee non inferiore a quanto garantito dalle normali condizioni di posa.

Per il dettaglio dei tipologici di posa, si rimanda all'elaborato AU-WIND001.ELB010a - Tracciato elettrodotti (interno) MT.

La tensione di esercizio dei cavi è pari a 30kV. Le correnti nominali per ciascuna linea sono funzione della potenza vettoriata (vedi documento di progetto AU-WIND001.ELB008b).

La tabella che segue riporta le tipologie e le formazioni dei cavi MT utilizzati nelle diverse sezioni di impianto (La sigla SSEU sta per Sottostazione Elettrica Utente – La sigla WTG indica l'aerogeneratore). Tutte le linee in cavo soddisfano la verifica termica prevista dalla normativa vigente, sia per quanto concerne le correnti di cortocircuito che per la tenuta termica dei cavi (vedi Relazione Calcoli elettrici allegata al documento di progetto AU-WIND001.ELB008b)..

Partenza linea	Arrivo Linea	Tipo di cavo	Formazione
QUADRO MT SEEU SEZIONE 1	WTG003	ARP1H5(AR)E unipolare a trifoglio	3x(1x500) mmq
WTG003	WTG001	ARP1H5EX tripolare elicordato	1x(3x240) mmq
WTG003	WTG002	ARP1H5EX tripolare elicordato	1x(3x240) mmq
QUADRO MT SEEU SEZIONE 1	WTG007	ARP1H5(AR)E unipolare a trifoglio	3x(1x630) mmq
WTG007	WTG004	ARP1H5EX tripolare elicordato	1x(3x240) mmq
WTG007	WTG006	ARP1H5EX tripolare elicordato	1x(3x240) mmq
WTG007	WTG008	ARP1H5EX tripolare elicordato	1x(3x240) mmq

Partenza linea	Arrivo Linea	Tipo di cavo	Formazione
QUADRO MT SEEU SEZIONE 2	WTG012	ARP1H5(AR)E unipolare a trifoglio	3x(1x500) mmq
WTG012	WTG010	ARP1H5EX tripolare elicordato	1x(3x240) mmq
WTG012	WTG011	ARP1H5EX tripolare elicordato	1x(3x240) mmq
QUADRO MT SEEU SEZIONE 2	WTG013	ARP1H5(AR)E unipolare a trifoglio	3x(1x630) mmq
WTG013	WTG005	ARP1H5EX tripolare elicordato	1x(3x240) mmq
WTG013	WTG009	ARP1H5EX tripolare elicordato	1x(3x240) mmq
WTG013	WTG014	ARP1H5EX tripolare elicordato	1x(3x240) mmq

6 MISURE DI PROTEZIONE

6.1 Prescrizioni Sistema MT

6.1.1 Protezione contro i contatti indiretti

Guasti a terra lato M.T.

Il dispersore di terra degli impianto in MT deve essere dimensionato in modo che la sua resistenza di terra R_E sia di valore tale che, in relazione al coordinamento con i dispositivi di protezioni di media tensione (tempi di intervento in funzione del valore della corrente di guasto) per guasti verso massa nel sistema MT, le tensioni di contatto U_T siano contenute entro i limiti della curva di sicurezza (tensioni di contatto ammissibili U_{TP} , in funzione della durata del guasto t_F) riportata nella Norma CEI 99-3.

In particolare, è necessario verificare che la tensione totale di terra U_E risulti inferiore al valore di U_{TP} .

$$U_E = R_E \times I_E \leq U_{TP}$$

I_E = Corrente di terra. Nel calcolo pratico viene fatta coincidere con la corrente di guasto a terra I_F . Il valore di I_F deve essere richiesto all'Ente distributore.

Guasti a terra lato B.T. - Interruzione automatica dell'alimentazione

La protezione contro i contatti indiretti potrà essere assicurata tramite interruzione automatica dell'alimentazione per mezzo di dispositivi di protezione contro le sovracorrenti o per mezzo di interruttori differenziali.

Le caratteristiche dei dispositivi di protezione e le impedenze dei circuiti devono essere tali che, se si presenta un guasto di impedenza trascurabile in qualsiasi parte dell'impianto tra un conduttore di fase ed un conduttore di protezione o una massa, l'interruzione automatica dell'alimentazione avvenga entro i tempi specificati, soddisfacendo la seguente condizione:

$$Z_s \times I_a \leq U_o$$

Dove:

Z_s = impedenza dell'anello di guasto che comprende la sorgente, il conduttore attivo fino al punto di guasto ed il conduttore di protezione tra il punto di guasto e la sorgente;

I_a = è la corrente che provoca l'interruzione automatica del dispositivo di protezione, entro il tempo definito nella Tab. 41A in funzione della tensione nominale U_o per circuiti terminali fino a 32A, o entro un tempo convenzionale non superiore a 5 s per gli altri circuiti; se si usa un interruttore differenziale I_a è la corrente differenziale nominale di intervento;

U_o = è la tensione nominale verso terra in volt in c.a. e in c.c.

Componenti di classe II

In alternativa al coordinamento fra impianto di messa a terra e dispositivi di protezione attiva, la protezione contro i contatti indiretti può essere realizzata adottando macchine e apparecchi con isolamento doppio o rinforzato per costruzione o installazione: apparecchi di Classe II. In uno stesso impianto questo tipo di protezione può coesistere con la protezione mediante messa a terra. È vietato collegare intenzionalmente a terra le parti metalliche accessibili delle macchine, degli apparecchi e delle altre parti dell'impianto di Classe II.

6.1.2 Protezione contro i contatti diretti

La protezione contro i contatti diretti dovrà realizzata tramite isolamento delle parti attive tramite involucri con livello di protezione adeguato al luogo di installazione, e tali da non permettere il contatto con le parti attive se non previo smontaggio degli elementi di protezione con l'ausilio di attrezzi.

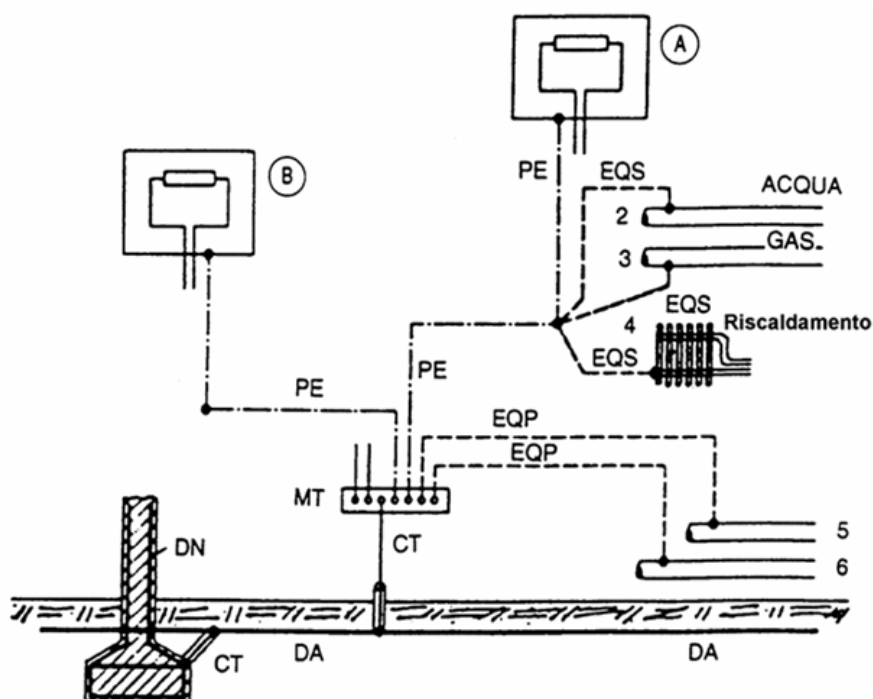
6.1.3 Protezione contro le sovracorrenti

La protezione delle linee contro le sovracorrenti dovrà essere assicurata da interruttori automatici (o da fusibili) installati sui quadri di distribuzione. È generalmente prevista la protezione dai sovraccarichi per tutte le linee di distribuzione o terminali. Eventuali eccezioni, dove permesse dalla norma, sono indicate nella documentazione allegata al progetto.

7 IMPIANTO DI TERRA

Per impianto di terra si intende l'insieme dei seguenti elementi:

- dispersori
- conduttori di terra
- collettore o nodo principale di terra
- conduttori di protezione
- conduttori equipotenziali



DA:	Dispersore intenzionale
DN:	Dispersore naturale (di fatto)
CT:	Conduttore di terra (tratto di conduttore non in contatto elettrico con il terreno)
MT:	Collettore (o nodo) principale di terra
PE:	Conduttore di protezione
EQP:	Conduttori equipotenziali principali
EQS:	Conduttori equipotenziali supplementari (per es. in locale da bagno)
A-B	Masse
2,3,4,5,6	Masse estranee

7.1 Impianto di terra per impianti a tensione nominale ≤ 1000 V c.a.

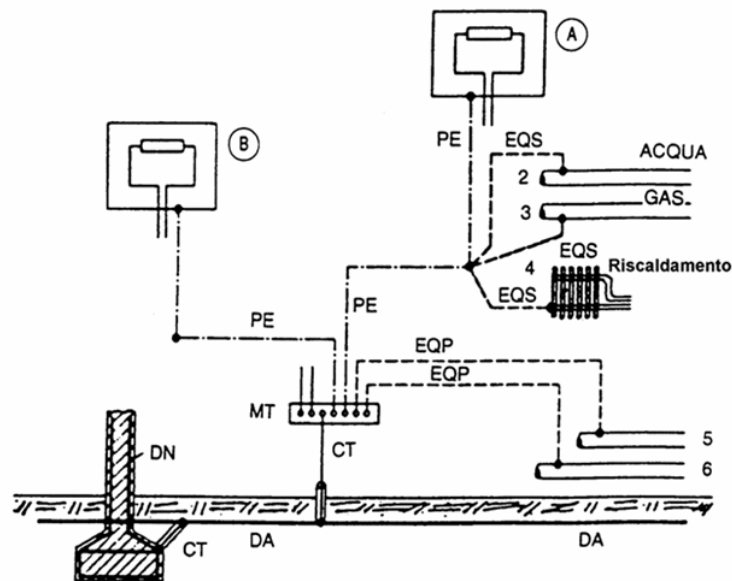
L'impianto di messa a terra deve essere realizzato secondo la Norma CEI 64-8, tenendo conto delle raccomandazioni della "Guida per l'esecuzione dell'impianto di terra negli edifici per uso residenziale e terziario" (CEI 64-12); nelle pagine seguenti si riassumono le principali prescrizioni relative agli impianti di bassa tensione.

In ogni impianto utilizzatore deve essere realizzato un impianto di terra unico. A detto impianto devono essere collegate tutte le masse e le masse estranee esistenti nell'area dell'impianto utilizzatore, la terra di protezione e di funzionamento dei circuiti e degli apparecchi utilizzatori (ove esistenti: centro stella dei trasformatori, impianto contro i fulmini, ecc.).

L'esecuzione dell'impianto di terra va correttamente programmata nelle varie fasi della costruzione e con le dovute caratteristiche. Infatti, alcune parti dell'impianto di terra, tra cui il dispersore, possono essere installate correttamente (ed economicamente) solo durante le prime fasi della costruzione, con l'utilizzazione dei dispersori di fatto (ferri del cemento armato, tubazioni metalliche ecc.).

Per impianto di terra si intende l'insieme dei seguenti elementi:

- dispersori
- conduttori di terra
- collettore o nodo principale di terra
- conduttori di protezione
- conduttori equipotenziali



- DA: Dispersore intenzionale
 DN: Dispersore naturale (di fatto)
 CT: Conduttore di terra (tratto di conduttore non in contatto elettrico con il terreno)
 MT: Collettore (o nodo) principale di terra
 PE: Conduttore di protezione
 EQP: Conduttori equipotenziali principali
 EQS: Conduttori equipotenziali supplementari (per es. in locale da bagno)
 A-B Masse
 2,3,4,5,6 Masse estranee

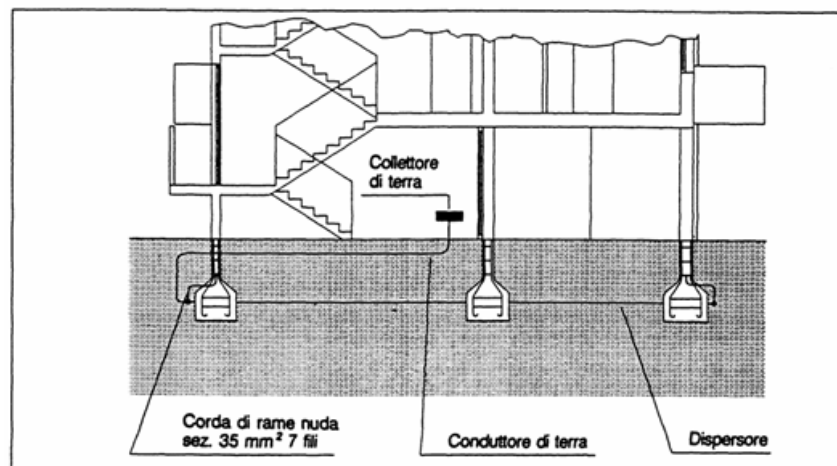
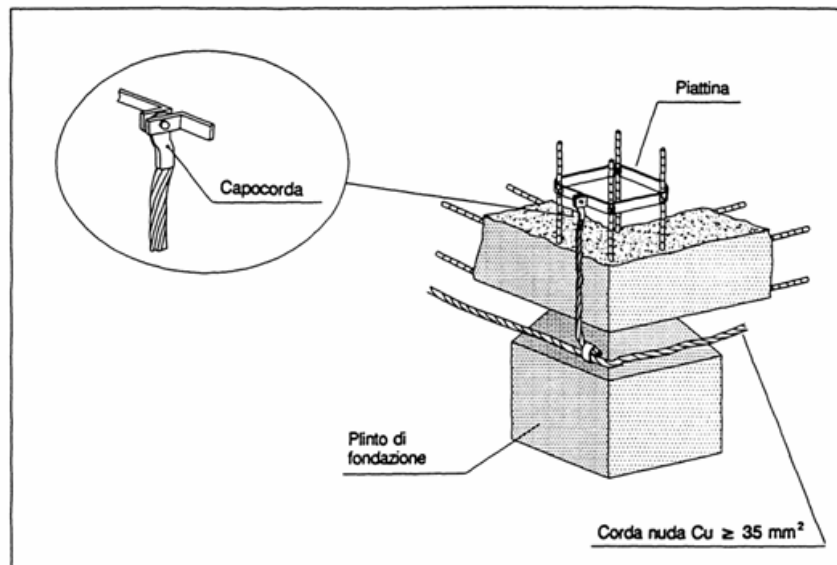
7.2 Elementi dell'impianto di terra

Dispersore

Il dispersore è il componente che permette di disperdere le correnti che possono fluire verso terra. È generalmente costituito da elementi metallici, ad esempio: tondi, profilati, tubi, nastri, corde, piastre le cui dimensioni e caratteristiche sono specificate dalla Norma CEI 64-8.

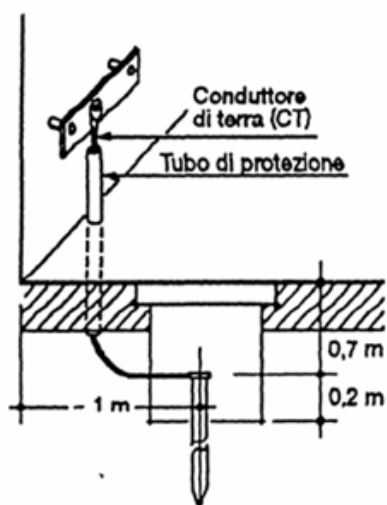
È economicamente conveniente e tecnicamente consigliato utilizzare come dispersori (naturali) i ferri delle armature nel calcestruzzo a contatto del terreno.

Esempio di collegamento dei dispersori naturali:

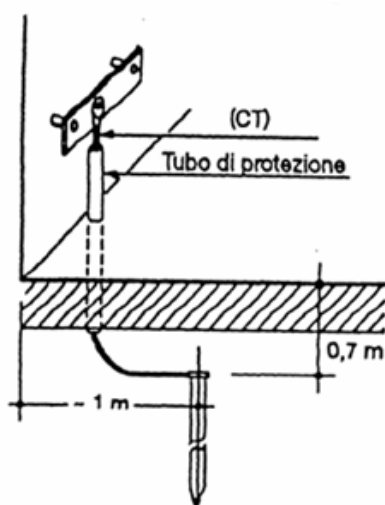


Quando si realizzano dispersori intenzionali, affinché il valore della resistenza di terra rimanga costante nel tempo, si deve porre la massima cura all'installazione ed alla profondità dei dispersori. È preferibile che gli elementi disperdenti siano collocati all'esterno del perimetro dell'edificio.

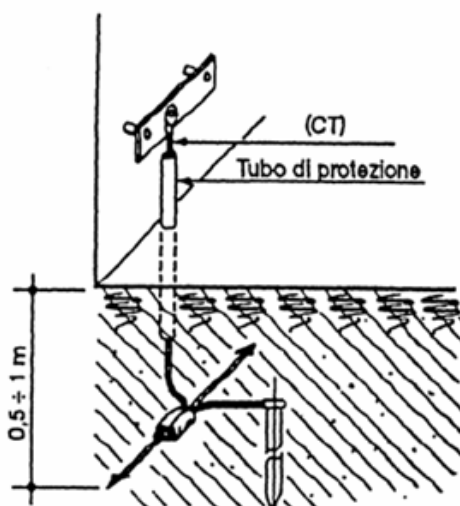
Esempi di dispersori intenzionali:



Picchetto alloggiato in pozzetto con coperchio



Picchetto interrato direttamente
(senza pozzetto)



Combinazione di picchetti ed elementi orizzontali. Il collegamento deve essere realizzato mediante morsetto a pressione con viti (evitando il taglio del conduttore)

Conduttori di terra

Sono definiti conduttori di terra i conduttori che collegano i dispersori al collettore (o nodo) principale di terra, oppure i dispersori tra loro. Sono generalmente costituiti da conduttori di rame (o equivalente) o ferro.

I conduttori di terra devono essere affidabili ed avere caratteristiche che ne permettano una buona conservazione ed efficienza nel tempo, devono quindi essere resistenti ed adatti all'impiego.

Per la realizzazione dei conduttori di terra possono essere impiegati:

- corde, piattine
- elementi strutturali metallici inamovibili

I conduttori di terra devono rispettare le seguenti sezioni minime:

Tipo di conduttore	Sezione minima del conduttore di terra
Con protezione contro la corrosione ma non meccanica	16 mm ²
Senza protezione contro la corrosione	25 mm ² in rame 50 mm ² in ferro
Con protezione contro la corrosione e con protezione meccanica	Sezione del conduttore di protezione

Collettore (o nodo) principale di terra

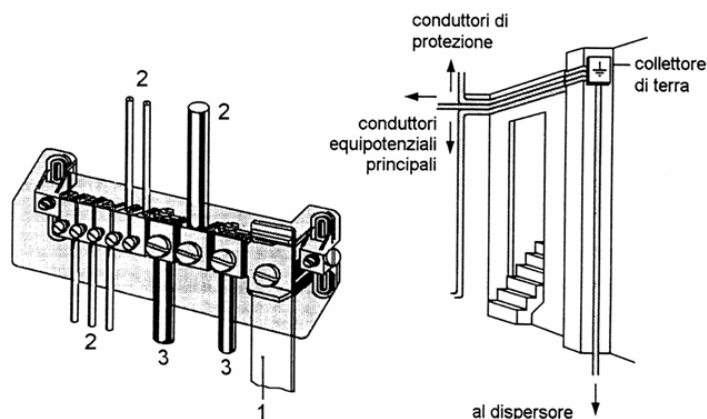
In ogni impianto deve essere previsto (solitamente nel locale cabina di trasformazione, locale contatori o nel quadro generale) in posizione accessibile (per effettuare le verifiche e le misure) almeno un collettore (o nodo) principale di terra.

A tale collettore devono essere collegati:

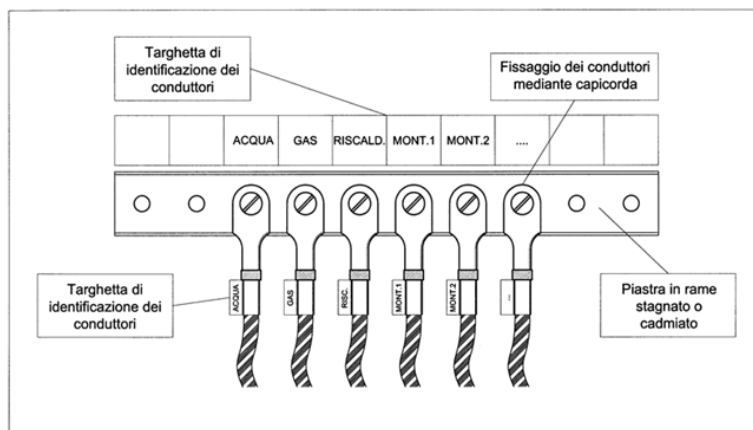
- il conduttore di terra
- conduttori di protezione
- conduttori equipotenziali principali
- l'eventuale conduttore di messa a terra di
- un punto del sistema (in genere il neutro)
- le masse dell'impianto MT

Ogni conduttore deve avere un proprio morsetto opportunamente segnalato e, per consentire l'effettuazione delle verifiche e delle misure, deve essere prevista la possibilità di scollegare, solo mediante attrezzo, i singoli conduttori che confluiscono nel collettore principale di terra.

Esempi di nodo principale di terra:



- 1 - Conduttore di terra proveniente dal dispersore
- 2 - Conduttori di protezione
- 3 - Conduttori equipotenziali principali

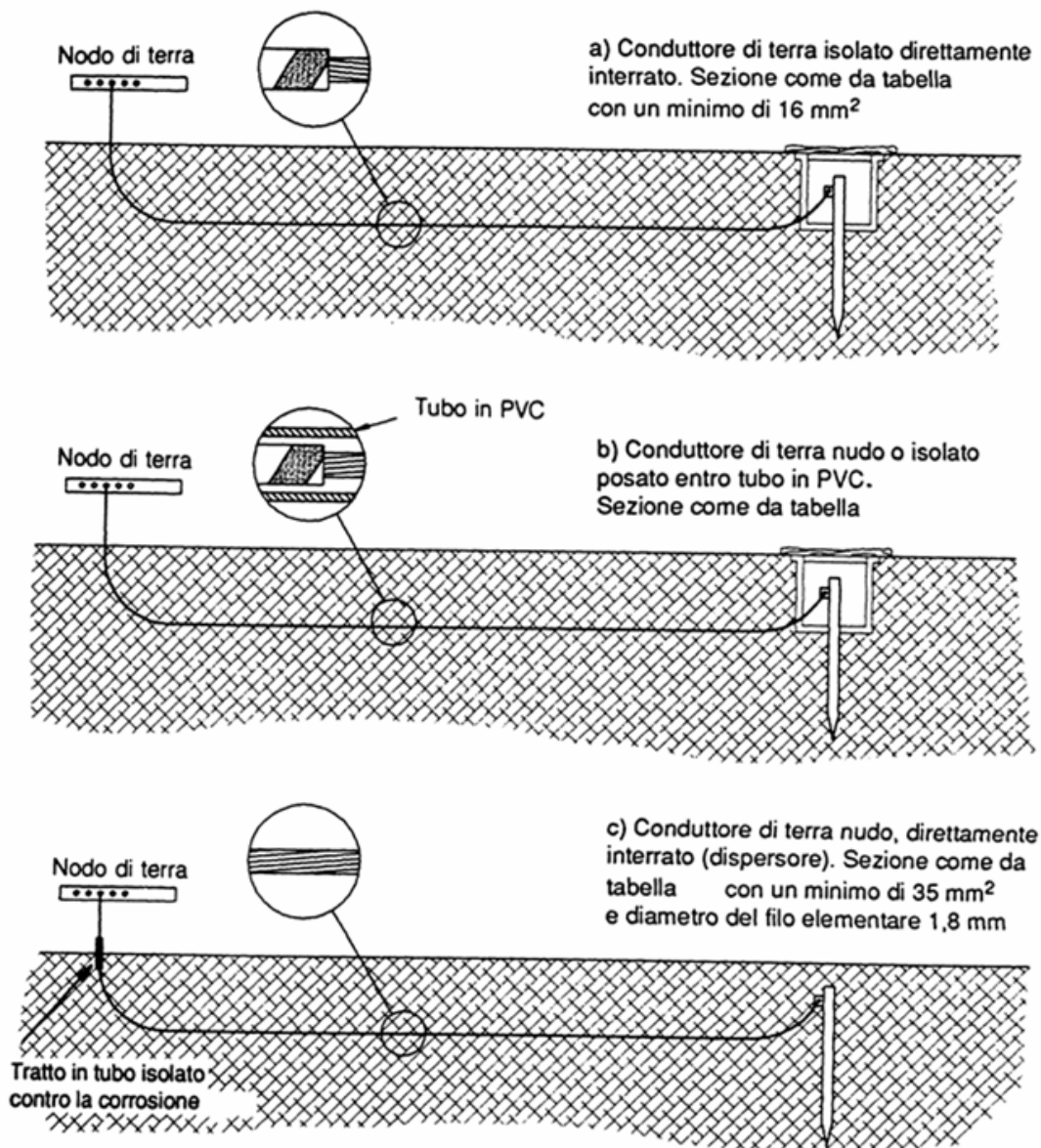


Conduttori di protezione

I conduttori di protezione devono essere distribuiti, insieme ai conduttori attivi, a tutte le masse ed ai poli di terra delle prese di corrente. Le sezioni dei conduttori di protezione dovranno avere una sezione coordinata con i conduttori di fase ad essi associati secondo la seguente tabella:

Sezione del conduttore di fase S (mm^2)	Sezione minima del conduttore di protezione S_{pe} (mm^2)
$S \leq 16$	$S_{pe} = S$
$16 < S \leq 35$	$S_{pe} = 16$
$S > 35$	$S_{pe} = S/2$

Sezione minima dei conduttori di terra interrati:



Conduttori equipotenziali

I conduttori equipotenziali principali e supplementari devono avere le sezioni indicate nelle tabelle che seguono.

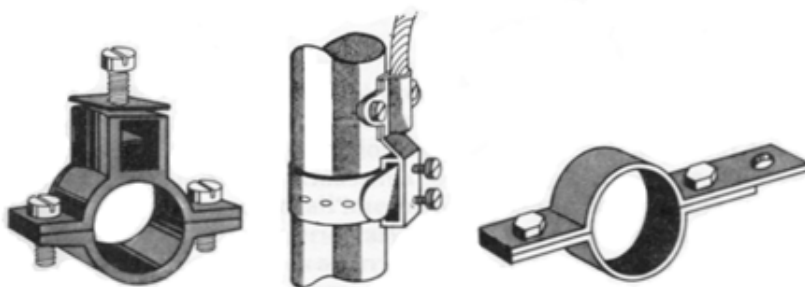
<i>Sezione del conduttore di protezione (mm²)</i>	<i>Sezione del conduttore equipotenziale principale (mm²)</i>
S	Minimo 6 mm ²

<i>Tipo di connessione</i>	<i>Sezione del conduttore di protezione (mm²)</i>	<i>Sezione minima del conduttore equipotenziale supplementare S_b</i>
<i>Tra due masse (M1 ed M2)</i>	S_{PE1} ed S_{PE2} (con $S_{PE1} \leq S_{PE2}$)	$S_b \geq S_{PE1}$
<i>Tra massa e massa estranea</i>	S_{PE}	$S_{PE}/2$
<i>Tra due masse estranee</i>	2.5 mm ² con protezione meccanica	
<i>Tra massa estranea e impianto di terra</i>	4 mm ² senza protezione meccanica	

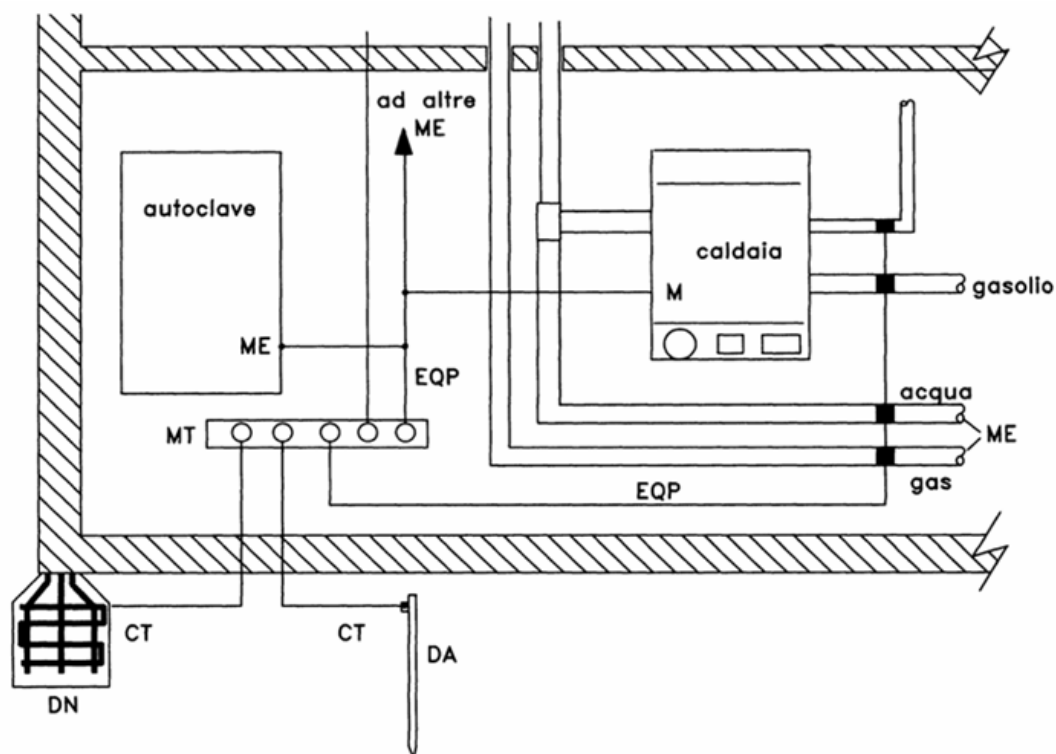
Collegamento equipotenziale principale

Alla base dell'edificio tutte le masse estranee (tubazioni metalliche) devono essere connesse al nodo principale di terra mediante cavi in rame, realizzando in tal modo il collegamento equipotenziale principale

Esempi di morsetti per la connessione delle tubazioni:



Schema generale dei collegamenti:



- ME: *Massa estranea*
 MT: *Collettore o nodo principale di terra*
 CT: *Conduttore di terra*
 DN: *Dispersore naturale*
 DA: *Dispersore artificiale*
 M: *Massa*
 EQP: *Conduttore equipotenziale principale*

8 PROTEZIONE CONTRO I CONTATTI DIRETTI ED INDIRETTI

La Norma CEI 64-8 prevede varie misure di protezione contro i contatti diretti e indiretti. Per quanto riguarda gli impianti elettrici si rammentano le disposizioni dell'articolo 6 del DM 37/08. Nel caso in esame saranno utilizzati i seguenti sistemi:

8.1 Protezione totale

Protezione mediante isolamento delle parti attive:

- tutte le parti attive devono essere adeguatamente isolate
- l'isolamento deve essere rimosso solo mediante distruzione
- l'isolamento dei quadri elettrici deve soddisfare le relative Norme

Protezione mediante involucri o barriere

- gli involucri o le barriere devono assicurare un grado di protezione IP2X o IPXXB e per le superfici orizzontali superiori, a portata di mano, devono assicurare il grado IP4X o IPXXD

Quando è necessario aprire un involucro o rimuovere una barriera, ciò deve essere possibile solo:

- a) con uso di chiave o attrezzo
- b) se, dopo l'interruzione dell'alimentazione alle parti attive contro le quali le barriere o gli involucri offrono protezione, il ripristino dell'alimentazione sia possibile solo dopo la sostituzione o la richiusura delle barriere o degli involucri stessi
- c) se, quando una barriera intermedia con grado di protezione non inferiore a IP2X o IPXXB protegge dal contatto con parti attive, tale barriera possa essere rimossa solo con l'uso di una chiave o attrezzo

8.2 Protezione parziale

Protezione mediante ostacoli:

Possono essere rimossi senza l'uso di chiave o attrezzo ma devono essere fissati in modo tale da impedire la rimozione accidentale.

Gli ostacoli devono impedire:

- l'avvicinamento non intenzionale a parti attive
- il contatto non intenzionale con parti attive durante lavori sotto tensione

Protezione mediante distanziamento:

Parti simultaneamente accessibili a tensione diversa non devono essere a portata di mano.

8.3 Protezione aggiuntiva

L'uso di interruttori differenziali, con corrente differenziale nominale di intervento non superiore a 30 mA, è riconosciuto come protezione aggiuntiva contro i contatti diretti in caso di insuccesso delle altre misure di protezione o di incuria da parte degli utilizzatori.

La protezione a mezzo di interruttore differenziale con $I_{dn} \leq 30$ mA è comunque richiesta nei seguenti impianti:

- domestici per circuiti di prese a spina fino a 20 A

- nel caso di circuiti che alimentano prese a spina fino a 32 A destinate ad apparecchi mobili usati all'esterno

devono essere considerati come protezione addizionale contro i contatti diretti e da impiegare unitamente ad una delle altre misure di protezione totale o parziale.

8.4 Protezione con impiego di componenti di classe II o con isolamento equivalente (isolamento doppio o rinforzato)

Questa misura si basa sulla scarsa probabilità che si verifichi una situazione di pericolo nell'impianto elettrico, con due cedimenti contemporanei dell'isolamento.

8.5 Protezione con interruzione automatica del circuito

Per i sistemi di I categoria, senza propria cabina di trasformazione, sistema TT, la protezione contro i contatti indiretti deve essere attuata mediante impianto di terra locale, coordinato esclusivamente con interruttori automatici differenziali.

Tale condizione si ritiene soddisfatta con l'applicazione della seguente formula:

$$R_E \times I_{dn} \leq U_L$$

Dove:

R_E è la resistenza del dispersore

I_{dn} è la corrente differenziale nominale in ampere

U_L è la tensione di sicurezza o di contatto limite (50 V per ambienti ordinari; 25 V per ambienti particolari) Per ottenere selettività con i dispositivi di protezione a corrente differenziale nei circuiti di distribuzione è ammesso un tempo di interruzione non superiore a 1 s.

Per la protezione contro i contatti indiretti di apparecchiature trifasi con la sezione raddrizzatrice connessa direttamente alla linea di alimentazione si utilizzano interruttori differenziali, ove è richiesto che gli interruttori differenziali siano in grado di rilevare anche guasti verso terra in corrente continua.

Esempi di queste apparecchiature trifasi sono: UPS, convertitori c.a./c.c. ecc.

In presenza di correnti di guasto non alternate devono essere utilizzati solo differenziali di tipo A o di tipo B.

Nel caso di più dispositivi di protezione si considera la corrente di intervento più elevata.

Inoltre, le masse dell'impianto utilizzatore devono essere collegate all'impianto di terra locale a mezzo apposito conduttore di protezione.

Ove necessario le masse estranee devono anch'esse essere collegate all'impianto di terra mediante conduttori equipotenziali principali o supplementari (es. bagni, piscine), o supplementari.

Tutte le prese a spina di apparecchi utilizzatori per i quali è prevista la protezione contro i contatti indiretti mediante collegamento a terra delle masse, devono avere il polo di terra collegato al conduttore di protezione.

8.6 Resistenza dell'impianto di terra

Negli impianti alimentati con sistema TT, la resistenza dell'impianto di terra dovrà risultare idonea al coordinamento con gli interruttori differenziali installati, secondo la relazione:

$$R_T \leq 50/I_{dn}$$

Ad esempio, $R_T \leq 1666 \Omega$ quando è installato un interruttore differenziale da 30 mA.

Nel caso di ambienti particolari, come i locali medici, le piscine o le stalle, la relazione è la seguente:

$$R_T \leq 25/I_{dn}$$

Dove:

R_T è la resistenza dell'impianto di terra

I_{dn} è la corrente nominale di intervento dell'interruttore differenziale

È comunque consigliabile di predisporre l'impianto di terra in modo da ottenere valori di resistenza inferiori al limite teorico calcolabile con la formula riportata sopra.

Nota: Si ricorda che il limite di 20 Ω (previsto dal DPR 547/55) è superato dalle prescrizioni normative riportate sopra.

8.7 Prescrizioni generali

L'impianto di terra deve essere collegato a tutte le utenze alimentate per le quali è previsto il sistema di protezione per interruzione dell'alimentazione. Viceversa, è vietato collegare a terra le utenze alimentate per separazione elettrica o a bassissima tensione di sicurezza.

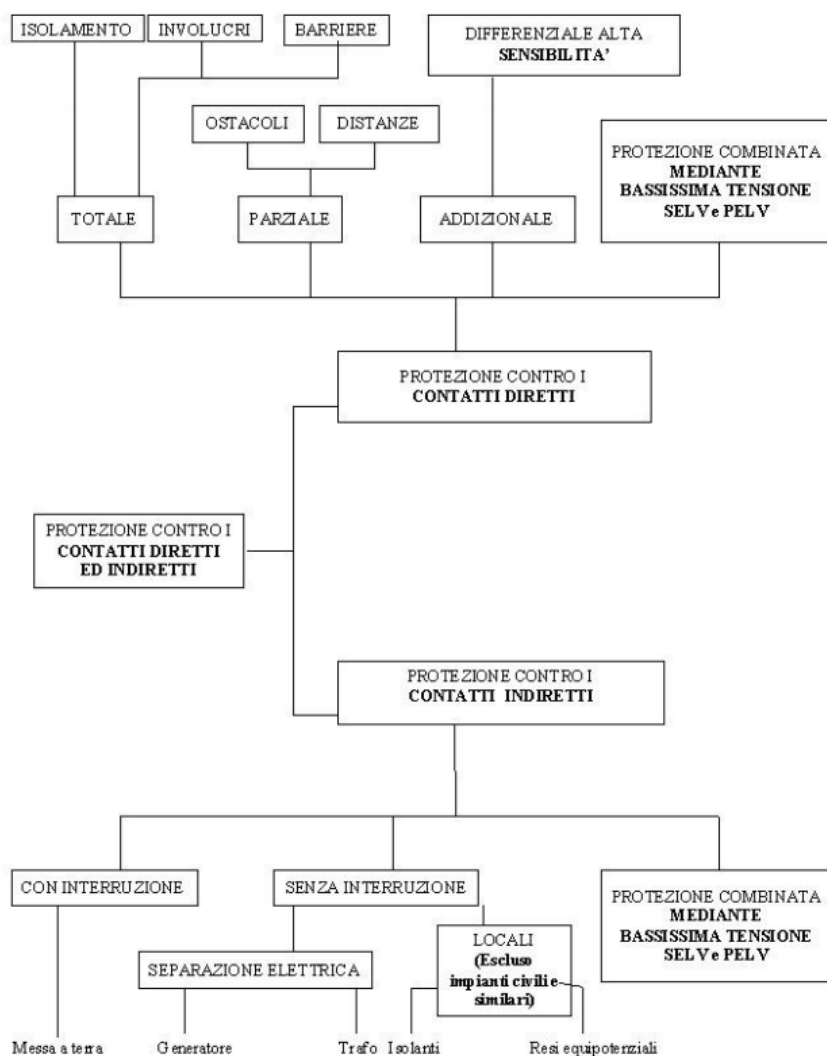
L'intero complesso deve essere dotato di un sistema di dispersione unico.

8.8 Definizioni

Massa - Parte conduttrice facente parte dell'impianto elettrico che non è in tensione in condizioni ordinarie di isolamento ma che può andare in tensione in caso di cedimento dell'isolamento principale e che può essere toccata (Ad es. scalda-acqua, quadro elettrico metallico, carcasse di elettrodomestici, ecc.)

Massa estranea - Parte conduttrice, non facente parte dell'impianto elettrico, suscettibile di introdurre il potenziale di terra (Ad es. acquedotto, gronde, ecc.)

Panoramica dei sistemi di protezione contro i contatti diretti/indiretti



9 PROTEZIONE CONTRO LE SOVRACORRENTI

Il progetto delle misure di protezione contro le sovracorrenti è stato eseguito considerando le possibili condizioni di sovraccarico e cortocircuito.

9.1 Protezione contro i sovraccarichi

Riferimenti normativi:

- Norma CEI 64-8 Art. 433.2 - Coordinamento tra conduttori e dispositivi di protezione

La verifica della protezione contro i sovraccarichi è stata effettuata secondo i seguenti criteri:

$$I_b \leq I_n \leq I_z \qquad I_f \leq 1,45 I_z$$

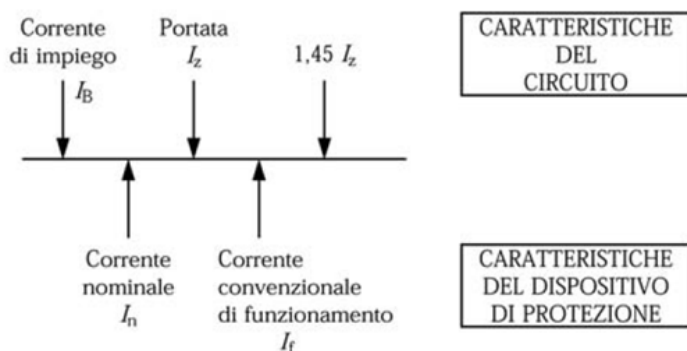
Dove:

I_b = Corrente di impiego del circuito

I_n = Corrente nominale del dispositivo di protezione

I_z = Portata in regime permanente della conduttura in funzione del tipo di cavo e del tipo di posa del cavo

I_f = Corrente di funzionamento del dispositivo di protezione



9.2 Protezione contro i cortocircuiti

Riferimenti normativi:

- Norma CEI 64-8 Art. 434.3 - Caratteristiche dei dispositivi di protezione contro i cortocircuiti

La verifica della protezione contro i cortocircuiti nell'impianto in è stata effettuata secondo i seguenti criteri:

$$I_{cc}Max \leq p.d.i. \quad I^2t \leq K^2S^2$$

Dove:

$I_{cc}Max$ = Corrente di corto circuito massima

$p.d.i.$ = Potere di interruzione apparecchiatura di protezione

I^2t = Integrale di Joule dalla corrente di corto circuito presunta (valore letto sulle curve delle apparecchiature di protezione)

K = Coefficiente della conduttura utilizzata

115 per cavi isolati in PVC

135 per cavi isolati in gomma naturale e butilica

143 per cavi isolati in gomma etilenpropilenica e polietilene reticolato

S = Sezione della conduttura

9.3 Correnti di cortocircuito all'interno dell'impianto

Nei vari punti dell'impianto le correnti di cortocircuito sono calcolate considerando le impedenze delle condutture, in accordo a quanto prescritto dalla norma CEI 11-25 e dalla guida CEI 11-28.

Riferimenti normativi

- Norma CEI 11-25, Guida CEI 11-28

Corrente di cortocircuito trifase

$$I_{k3F} = \frac{U_n * C}{k * Z_{cc}}$$

Dove:

U_n = tensione concatenata

C = fattore di tensione

$$K = \sqrt{3}$$

$$Z_{cc} = \sqrt{\sum R_{fase}^2 + \sum X_{fase}^2}$$

Corrente di cortocircuito fase-fase

$$I_{k FF} = \frac{U_n * C}{k * Z_{cc}}$$

Dove:

U_n = tensione concatenata

C = fattore di tensione

K = 2

$$Z_{cc} = \sqrt{\sum R_{fase}^2 + \sum X_{fase}^2}$$

Corrente di cortocircuito fase-neutro

Dove:

U_n = tensione concatenata

C = fattore di tensione

K = $\sqrt{3}$

$$Z_{cc} = \sqrt{(\sum R_{fase} + \sum R_{neutro})^2 + (\sum X_{fase} + \sum X_{neutro})^2}$$

Corrente di cortocircuito fase-protezione

$$I_{k FP} = \frac{U_n * C}{k * Z_{cc}}$$

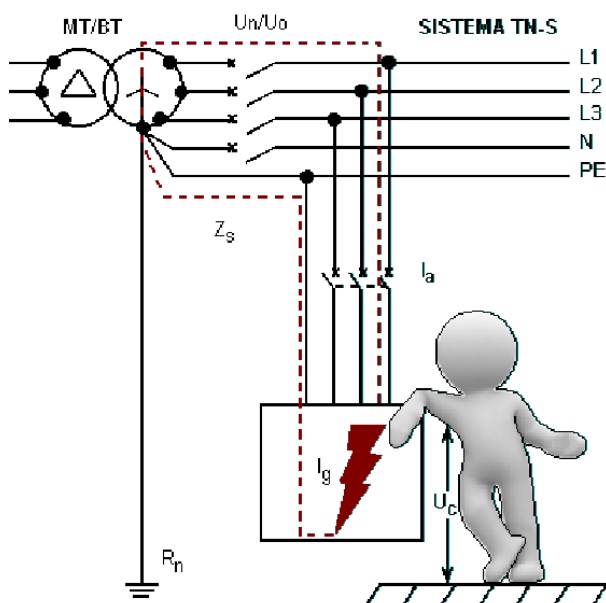
Dove:

U_n = tensione concatenata

C = fattore di tensione

K = $\sqrt{3}$

$$Z_{cc} = \sqrt{(\sum R_{fase} + \sum R_{protez.})^2 + (\sum X_{fase} + \sum X_{protez.})^2}$$



9.4 Fattore di tensione e resistenza dei conduttori

Il fattore di tensione e la resistenza dei cavi assumono valori differenti a seconda del tipo di corrente di cortocircuito che si intende calcolare. In funzione di questi parametri si ottengono pertanto i valori massimo ($I_k \text{ MAX}$) e minimo ($I_k \text{ min}$), per ciascun tipo di corrente di guasto calcolata (trifase, fase-fase, fase-neutro).

I valori assegnati sono riportati nella tabella seguente:

	$I_k \text{ MAX}$	$I_k \text{ min}$
C Fattore di tensione	1	0.95
R Resistenza	$R_{20^\circ\text{C}}$	$R = \left[1 + 0.004 \frac{1}{^\circ\text{C}} (\theta_e - 20^\circ\text{C}) \right] R_{20^\circ\text{C}}$ (Guida CEI 11-28 Pag. 11 formula (7))

dove la $R_{20^{\circ}\text{C}}$ è la resistenza dei conduttori a 20°C e Θ_e è la temperatura scelta per stimare l'effetto termico della corrente di cortocircuito. Il valore di riferimento è 145°C (come indicato nell'esempio di calcolo della guida CEI 11-28)

9.5 Correnti di cortocircuito con il contributo dei motori

Il calcolo viene effettuato in funzione delle utenze identificate come Utenze motore e in funzione dei coefficienti di contemporaneità impostati.

$$Z_{\text{mot}} = 0.25 * \left(\frac{U^2}{\text{kVA}_{\text{mot}}} \right)$$

$$R_{\text{mot}} = Z_{\text{mot}} * 0.6$$

$$X_{\text{mot}} = \sqrt{Z_{\text{mot}}^2 - R_{\text{mot}}^2}$$

$$R_t = \frac{1}{\frac{1}{R_{\text{fase}}} + \frac{1}{R_{\text{mot}}}}$$

$$X_t = \frac{1}{\frac{1}{X_{\text{fase}}} + \frac{1}{X_{\text{mot}}}}$$

$$Z_t = \sqrt{R_t^2 + X_t^2}$$

$$I_k = \frac{U}{\sqrt{3} * Z_t}$$

Dove:

Z_{mot} = è l'impedenza in funzione dei motori predefiniti

R_{mot} = è la resistenza in funzione dei motori predefiniti

X_{mot} = è la reattanza in funzione dei motori predefiniti

9.6 Verifica del potere di chiusura in cortocircuito

(Norme CEI EN 60947-2)

$$I_p \leq I_{CM}$$

Dove:

I_p = è il valore di cresta della corrente di cortocircuito (massimo valore possibile della corrente presunta di cortocircuito)

I_{CM} = è il valore del potere di chiusura nominale in cortocircuito

Valore di cresta I_p della corrente di cortocircuito

Il valore di cresta I_p è dato dalla norma CEI 11-28 - Art. 9.1.2 da:

$$I_p = K_{CR} \times \sqrt{2} \times I_k''$$

Dove:

I_k'' = è la corrente simmetrica iniziale di cortocircuito

K_{CR} = è il coefficiente correttivo ricavabile dalla seguente formula:

$$K_{CR} = 1,02 + 0,98 e^{-3 \cdot R_{cc} / X_{cc}}$$

Il valore di I_p può tuttavia essere limitato da apparecchiature installate a monte che abbiano una caratteristica di limitazione del picco (valore letto dall'archivio apparecchiature).

Il valore di I_{CM} è dato dalla norma CEI 11-28 - Art. 9.1.1 da:

$$I_{CM} = I_{CU} \cdot n$$

Dove:

I_{CU} = è il valore del potere di interruzione estremo in cortocircuito

n = è un coefficiente da utilizzare in funzione della tabella normativa di seguito riportata

Estratto dalla Tabella 2 – Rapporto n tra potere di chiusura e potere di interruzione in cortocircuito e fattore di potenza relativo (interruttori per corrente alternata):

Potere di interruzione cortocircuito kA valore efficace	di in	Fattore di potenza	Valore minimo del fattore n $n = \frac{\text{potere di chiusura in cortocircuito}}{\text{potere di interruzione in corto circuito}}$
$4,5 < I \leq 6$		0,7	1,5
$6 < I \leq 10$		0,5	1,7

$10 < I \leq 20$	0,3	2,0
$20 < I \leq 50$	0,25	2,1
$50 < I$	0,2	2,2

9.7 Verifica dei condotti sbarre

(Norme CEI EN 60439-1 e CEI EN 60439-2)

$$I_p \leq I_{PK}$$

$$I^2t \leq I_{CW}^2$$

9.8 Valore di cresta I_p della corrente di cortocircuito

Il valore di cresta I_p è dato dalla norma CEI 11-28 - Art. 9.1.2 da:

$$I_p = K_{CR} \times \sqrt{2} \times I_k''$$

Dove:

I_k'' = è la corrente simmetrica iniziale di cortocircuito

K_{CR} = è il coefficiente correttivo ricavabile dalla seguente formula:

$$K_{CR} = 1,02 + 0,98 e^{-3 \cdot R_{CC} / X_{CC}}$$

9.9 Verifica della tenuta del condotto sbarre

$$I^2t \leq I_{CW}^2$$

Dove:

I^2t = valore dell'energia specifica passante letto sulla curva I^2t della protezione in corrispondenza delle correnti di corto circuito

I_{CW}^2 = corrente ammissibile di breve durata (1s) sopportata dal condotto sbarre

10 QUADRI DI MEDIA TENSIONE

I quadri di media tensione dovranno essere costruiti secondo la norma CEI EN 62271-200: 2012-07 e realizzati con un involucro metallico del tipo ad unità funzionali modulari.

Ogni unità funzionale potrà connettersi ad altre unità tramite una sbarra e potrà collegarsi a terra con dei collegamenti dedicati.

L'unità funzionale dovrà essere suddivisa con partizioni metalliche in quattro scomparti distinti, di cui una cella dovrà contenere i dispositivi di monitoraggio e controllo in bassa tensione.

I 3 compartimenti in MT, ovvero zona sbarre, zona arrivo cavi e zona interruttore dovranno consentire lo scarico di gas, in caso di arco interno, nella parte alta del quadro.

Nel presente progetto sono presenti i seguenti quadri MT:

- Quadri MT degli aerogeneratori. Sono forniti assieme alle macchine e contengono le protezioni MT per i trasformatori posti nella navicella e gli interruttori per realizzare l'entra-esce con le altre macchine in campo. Le caratteristiche elettriche e le tarature delle protezioni sono riportate sugli schemi unifilari (documento di progetto AU-WIND001.ELB008b).
- Quadri MT nella cabina MT all'interno della SSEU. Questi quadri sono utilizzati per connettere le 4 linee MT a 30 kV provenienti dall'impianto con i trasformatori MT/AT presenti nella SSEU. Inoltre il quadro MT della Sezione 1 alimenta e protegge il trasformatore degli ausiliari.

11 CABINA DI TRASFORMAZIONE

Riferimenti normativi Generali:

- CEI EN 62271-202 (17-103) Sottostazioni prefabbricate ad Alta tensione/bassa tensione.
- CEI 0-16: Regola tecnica di riferimento per la connessione di utenti attivi e passivi alle reti AT ed MT delle imprese distributrici di energia elettrica.
- CEI 0-15: Manutenzione delle cabine elettriche MT/BT dei clienti/utenti finali.
- CEI 11-20: Impianti di produzione di energia elettrica e gruppi di continuità collegati a reti di I e II categoria.
- CEI 11-37: Guida per l'esecuzione degli impianti di terra nei sistemi utilizzatori di energia alimentati a tensione maggiore di 1 kV.
- CEI 64-8: Impianti elettrici utilizzatori a tensione nominale non superiore a 1000 V in corrente alternata e a 1500 V in corrente continua.
- CEI 11-17 Impianti di produzione, trasmissione e distribuzione pubblica di energia elettrica. Linee in cavo.
- CEI 99-2 (CEI EN 61936-1): Impianti elettrici a tensione > 1 kV c.a.
- CEI 99-3 (CEI EN 50522): Messa a terra degli impianti elettrici a tensione > 1 kV c.a.
- CEI 99-4: Guida per l'esecuzione di cabine elettriche MT/BT del cliente/Utente finale.
- CEI 11-48 (CEI EN 50110-1): Esercizio degli impianti elettrici – Prescrizioni generali.
- CEI 11-49 (CEI EN 50110-2): Esercizio degli impianti elettrici – Allegati nazionali.
- CEI EN 50160: Caratteristiche della tensione fornita dalle reti pubbliche di distribuzione dell'energia elettrica.

Riferimenti legislativi:

- Testo Unico Sicurezza 81/08.
- DM 14/01/08 Norme tecniche per le costruzioni.
- DPR n. 462 del 22/10/01 "Regolamento di semplificazione del procedimento per la denuncia di installazioni e dispositivi di protezione contro le scariche atmosferiche, di dispositivi di messa a terra di impianti elettrici e di impianti elettrici pericolosi".

11.1 Trasformatore ausiliari 100 kVA

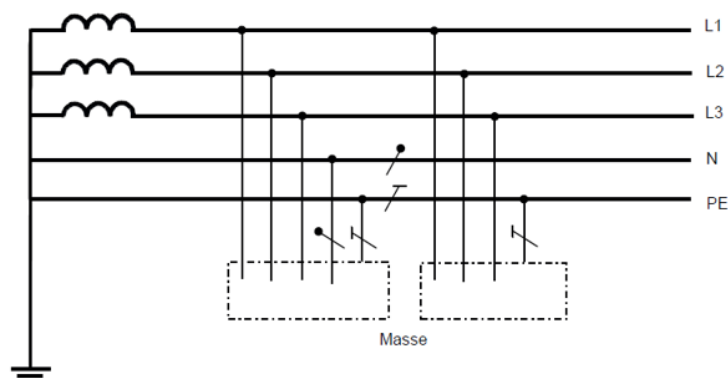
Oltre ai trasformatori MT/BT installati sugli aerogeneratori, che sono stati già descritti al cap. 4, è presente un trasformatore MT/BT 30/0,4 kV da 100 kVA per l'alimentazione dei servizi ausiliari. Il trasformatore avrà le seguenti caratteristiche:

Potenza nominale	100 kVA
Tensione nominale V_{n1}/V_{n2}	30 000/400 V
Collegamento	Dyn11
Tensione di cortocircuito [%]	Vcc 6
Isolamento	resina
Protezione sovratemperatura 49	Termosonde PT100 e centralina termometrica
Rifasamento fisso trasformatore	2,5 [kvar]

Il sistema di collegamento a terra delle masse è TN-S.

Riferimento normativo Sistema TN-S:

- Norma CEI 64-8 Art. 312.2.1



12 CARATTERISTICHE GENERALI DEI QUADRI ELETTRICI

I quadri elettrici sono componenti dell'impianto elettrico che costituiscono i nodi della distribuzione elettrica, principale e secondaria, per garantire in sicurezza la gestione dell'impianto stesso, sia durante l'esercizio ordinario, sia nella manutenzione delle sue singole parti.

Nei quadri elettrici sono contenute e concentrate le apparecchiature elettriche di sezionamento, comando, protezione e controllo dei circuiti di un determinato locale, zona, reparto, piano, ecc.

In generale i quadri elettrici vengono realizzati sulla base di uno schema o elenco delle apparecchiature con indicate le caratteristiche elettriche dei singoli componenti con particolare riferimento alle caratteristiche nominali, alle sezioni delle linee di partenza e alla loro identificazione sui morsetti della morsettiera principale.

La costruzione di un quadro elettrico che consiste nell'assemblaggio delle strutture e nel montaggio e cablaggio delle apparecchiature elettriche all'interno di involucri o contenitori di protezione, deve essere sempre fatta seguendo le prescrizioni delle normative specifiche.

Grado di protezione dell'involucro

Il grado di protezione degli involucri dei quadri elettrici è da scegliersi in funzione delle condizioni ambientali alle quali il quadro è sottoposto. Detta classificazione è regolata dalla Norma CEI EN 60529 (CEI 70-1) che identifica nella prima cifra la protezione contro l'ingresso di corpi solidi estranei e nella seconda la protezione contro l'ingresso di liquidi.

Si ricorda che comunque il grado di protezione per le superfici superiori orizzontali accessibili non deve essere inferiore a IP4X o IPXXD.

Forme di segregazione

Nei quadri di rilevante potenza e in genere dove sono presenti sistemi di sbarre, in funzione delle particolari esigenze gestionali dell'impianto (es. manutenzione), la protezione contro i contatti con parti attive può essere realizzata con particolari forme di segregazione dei diversi componenti interni come descritto di seguito:

- Forma 1 = nessuna segregazione; per sostituire un componente bisogna togliere tensione all'intero quadro.

- Forma 2 = segregazione delle sbarre principali dalle unità funzionali. Nella forma 2a i terminali per i conduttori esterni non sono separati dalle sbarre, mentre nella forma 2b i terminali sono separati; per sostituire un componente bisogna togliere tensione all'intero quadro.
- Forma 3 = segregazione delle sbarre principali dalle unità funzionali e segregazione di tutte le unità funzionali l'una dall'altra, con l'eccezione dei loro terminali di uscita. Nella forma 3a i terminali per i conduttori esterni non sono separati dalle sbarre, mentre nella forma 3b i terminali sono separati. Con questa forma è possibile sostituire un'unità funzionale (se estraibile o rimovibile) senza togliere tensione al quadro.
- Forma 4 = segregazione delle sbarre dalle unità funzionali e segregazione di tutte le unità funzionali l'una dall'altra, compresi i terminali di collegamento per i conduttori esterni che sono parte integrante dell'unità funzionale. Nella forma 4a i terminali sono compresi nella stessa cella dell'unità funzionale associata, mentre nella forma 4b i terminali non sono nella stessa cella dell'unità funzionale associata, ma in spazi protetti da involucro o celle separati. Oltre a quanto previsto per la forma 3, con questa forma è possibile sostituire una linea in partenza senza togliere tensione all'intero quadro

Allacciamento delle linee e dei circuiti di alimentazione

I cavi e le sbarre in entrata e uscita dal quadro possono attestarsi direttamente sui morsetti degli interruttori. E' comunque preferibile nei quadri elettrici con notevole sviluppo di circuiti, disporre all'interno del quadro stesso di apposite morsettiere per facilitarne l'allacciamento e l'individuazione.

Targhe

Ogni quadro elettrico deve essere munito di apposita targa, nella quale sia riportato almeno il nome o il marchio di fabbrica del costruttore, un identificatore (numero o tipo), che permetta di ottenere dal costruttore tutte le informazioni indispensabili, la data di costruzione e la norma di riferimento (es. CEI EN 61439-2).

Identificazioni

Ogni quadro elettrico deve essere munito di proprio schema elettrico nel quale sia possibile identificare i singoli circuiti, i dispositivi di protezione e comando, in funzione del tipo di quadro, le caratteristiche previste dalle relative Norme.

Ogni apparecchiatura di sezionamento, comando e protezione dei circuiti deve essere munita di targhetta indicatrice del circuito alimentato con la stessa dicitura di quella riportata sugli schemi elettrici.

Predisposizione per ampliamenti futuri

Per i quadri elettrici è bene prevedere la possibilità di ampliamenti futuri, predisponendo una riserva di spazio aggiuntivo pari a circa il 20% del totale installato.

Caratteristiche elettriche

Le caratteristiche degli apparecchi installati nei quadri elettrici dipendono dallo sviluppo progettuale degli impianti e devono essere determinate solo dopo aver definito il numero delle condutture (linee) e dei circuiti derivati, la potenza impegnata per ciascuno di essi e le particolari esigenze relative alla manutenzione degli impianti.

Armadi e involucri per quadri generali

Gli armadi e gli involucri devono essere costruiti in lamiera e devono permettere la realizzazione di quadri aventi le seguenti caratteristiche:

Riferimenti normativi:

- CEI EN 61439-1 (CEI 17-113) - Apparecchiature assiemate di protezione e di manovra per bassa tensione (quadri BT) Parte 1: Regole generali.
- CEI EN 61439-2 (CEI 17-114) - Apparecchiature assiemate di protezione e di manovra per bassa tensione (quadri BT) Parte 2: Quadri di potenza.

13 CONDUTTURE ELETTRICHE BT

13.1 Cavi di energia

I cavi per la rete di alimentazione degli impianti utilizzatori devono avere, a secondo del loro tipo di impiego, posa, tensione, comportamento al fuoco e sollecitazioni esterne e devono essere selezionati in accordo alle seguenti normative:

Requisiti generali - Riferimenti normativi:

- CEI-UNEL 00722 - Colori distintivi delle anime dei cavi isolati con gomma o polivinilcloruro per energia o per comandi e segnalazioni con tensioni nominali U_0/U non superiori a 0,6/1 kV.
- CEI UNEL 00721 - Colori di guaina dei cavi elettrici.
- CEI UNEL 00725 - (EN 50334) - Marcatura mediante iscrizione per l'identificazione delle anime dei cavi elettrici.
- CEI-UNEL 35024/1 "Cavi elettrici isolati con materiale elastomerico o termoplastico per tensioni nominali non superiori a 1000 V in c.a. e 1500 V in c.c. Portate di corrente in regime permanente per posa in aria".
- CEI-UNEL 35024/2 - "Cavi elettrici ad isolamento minerale per tensioni nominali non superiori a 1000 V in c.a. e a 1500 in c.c. - Portate di corrente in regime permanente per posa in aria".
- CEI-UNEL 35026 - "Cavi di energia per tensione nominale U sino ad 1 kV con isolante di carta impregnata o elastomerico o termoplastico - Portate di corrente in regime permanente - Posa in aria ed interrata - o elastomerico o termoplastico - Portate di corrente in regime permanente - Generalità per la posa in aria ed interrata".
- CEI 16-1 - Individuazione dei conduttori isolati.
- CEI 20-21 (serie) Cavi elettrici - Calcolo della portata di corrente.
- CEI 11-17 - (Impianti di produzione, trasmissione e distribuzione pubblica di energia elettrica - Linee in cavo).
- CEI 20-40 (HD 516) - (Guida per l'uso di cavi a bassa tensione).
- CEI 20-67 - (Guida per l'uso dei cavi 0,6/1 kV).
- CEI 20-89 - (Guida all'uso e all'installazione dei cavi elettrici e degli accessori di Media Tensione).

Cavo tipo A (I Categoria) = Cavi con guaina per tensioni nominali $U_0/U = 300/500, 450/750$ e $0,6/1$ kV - Riferimenti normativi:

- CEI 20-13 - Cavi con isolamento estruso in gomma per tensioni nominali da 1 a 30 kV.
- CEI-UNEL 35375 - Cavi per energia isolati in gomma etilenpropilenica, alto modulo di qualità G7, sotto guaina di PVC, non propaganti l'incendio e a ridotta emissione di gas corrosivi – Cavi unipolari e multipolari con conduttori flessibili per posa fissa – Tensione nominale $U_0/U: 0,6/1$ kV.
- CEI-UNEL 35376 - Cavi per energia isolati in gomma etilenpropilenica, alto modulo di qualità G7, sotto guaina di PVC, non propaganti l'incendio e a ridotta emissione di gas corrosivi – Cavi unipolari e multipolari con conduttori rigidi – Tensione nominale $U_0/U: 0,6/1$ kV.
- CEI-UNEL 35377 - Cavi per comandi e segnalazioni isolati in gomma etilenpropilenica, alto modulo di qualità G7, sotto guaina di PVC, non propaganti l'incendio e a ridotta emissione di gas corrosivi – Cavi multipolari per posa fissa con conduttori flessibili con o senza schermo - Tensione nominale $U_0/U: 0,6/1$ kV.
- CEI UNEL 35382 - Cavi per energia isolati in gomma etilenpropilenica ad alto modulo di qualità G7, sotto guaina termoplastica di qualità M1, non propaganti l'incendio senza alogeni - Cavi unipolari e multipolari con conduttori flessibili per posa fissa con o senza schermo (treccia o nastro) - Tensione nominale $U_0/U: 0,6/1$ kV – LSOH.
- CEI UNEL 35383 - Cavi per energia isolati in gomma etilenpropilenica ad alto modulo di qualità G7, sotto guaina termoplastica di qualità M1, non propaganti l'incendio senza alogeni - Cavi unipolari e multipolari con conduttori rigidi - Tensione nominale $U_0/U: 0,6/1$ kV – LSOH.
- CEI UNEL 35384 - Cavi per comandi e segnalamento in gomma etilenpropilenica ad alto modulo di qualità G7, sotto guaina termoplastica di qualità M1, non propaganti l'incendio senza alogeni - Cavi multipolari con conduttori flessibili per posa fissa, con o senza schermo (treccia o nastro) - Tensione nominale $U_0/U: 0,6/1$ kV – LSOH.
- CEI 20-14 - Cavi isolati con polivinilcloruro per tensioni nominali da 1 a 3 kV.
- CEI-UNEL 35754 - Cavi per energia isolati con PVC non propaganti l'incendio e a ridotta emissione di gas corrosivi – Cavi multipolari rigidi con o senza schermo, sotto guaina di PVC – Tensione nominale $U_0/U: 0,6/1$ kV.

- CEI-UNEL 35755 - Cavi per comandi e segnalamento isolati con polivinilcloruro non propaganti l'incendio e a ridotta emissione di gas corrosivi – Cavi multipolari per posa fissa con conduttori flessibili con o senza schermo, sotto guaina di PVC - Tensione nominale U_0/U : 0,6/1 kV.
- CEI-UNEL 35756 - Cavi per energia isolati con PVC non propaganti l'incendio e a ridotta emissione di gas corrosivi – Cavi multipolari per posa fissa con conduttori flessibili con o senza schermo, sotto guaina di PVC - Tensione nominale U_0/U : 0,6/1 kV.
- CEI-UNEL 35757 - Cavi per energia isolati con PVC non propaganti l'incendio e a ridotta emissione di gas corrosivi – Cavi unipolari per posa fissa con conduttori flessibili, sotto guaina di PVC - Tensione nominale U_0/U : 0,6/1 kV.
- CEI 20-19 - Cavi isolati con gomma con tensione nominale non superiore a 450/750 V.
- CEI 20-20 - Cavi isolati in PVC con tensione nominale non superiore a 450/750 V.
- CEI 20-38 - Cavi isolati con gomma non propaganti l'incendio e a basso sviluppo di fumi e gas tossici e corrosivi - LSOH.
- CEI-UNEL 35369 - Cavi per energia isolati con mescola elastomerica non propaganti l'incendio e a bassa emissione di fumi e gas tossici e corrosivi. Cavi unipolari senza guaina con conduttori flessibili. Tensione nominale 0,6/1 kV – LSOH.
- CEI-UNEL 35370 - Cavi per energia isolati con mescola elastomerica non propaganti l'incendio e a basso sviluppo di fumi e gas tossici e corrosivi. Cavi con conduttori rigidi. Tensione nominale 0,6/1 kV – LSOH.
- CEI-UNEL 35371 - Cavi per comandi e segnalazioni, isolati con mescola elastomerica non propaganti l'incendio e a bassa emissione di fumi e gas tossici e corrosivi. Cavi multipolari con conduttori flessibili per posa fissa. Tensione nominale 0,6/1 kV – LSOH.
- IMQ CPT 007 - Cavi elettrici per energia e per segnalamento e controllo isolati in PVC, sotto guaina di PVC, non propaganti l'incendio e a ridotta emissione di gas alogenidrici. Tensione nominale di esercizio 450/750 e 300/500 V – FROR 450/750 V.
- IMQ CPT 049 - Cavi per energia e segnalamento e controllo isolati con mescola termoplastica non propaganti l'incendio e esenti da alogeni (LSOH) – Tensione Nominale U_0/U non superiore a 450/750 V – FM9OZ1 - 450/750 V – LSOH.

Cavo tipo B= Cavi senza guaina per tensione nominale $U_0/U = 450/750V$ -Riferimenti normativi:

- CEI 20-20/3 - Cavi isolati con PVC con tensione nominale non superiore a 450/750 V. Cavi senza guaina per posa fissa.
- CEI-UNEL 35752 - Cavi per energia isolati con PVC non propaganti l'incendio – Cavi unipolari senza guaina con conduttori flessibili - Tensione nominale U_0/U : 450/750 V.
- CEI-UNEL 35753 - Cavi per energia isolati con PVC non propaganti l'incendio – Cavi unipolari senza guaina con conduttori rigidi- Tensione nominale U_0/U : 450/750 V.
- CEI-UNEL 35368 - Cavi per energia isolati con mescola elastomerica non propaganti l'incendio e a bassa emissione di fumi e gas tossici e corrosivi. Cavi unipolari senza guaina con conduttori flessibili - Tensione nominale U_0/U : 450/750 V.
- IMQ CPT 035 - Cavi per energia isolati con mescola termoplastica non propaganti l'incendio e a bassa emissione di fumi e gas tossici e corrosivi. Tensione nominale U_0/U non superiore a 450/750 V.

Cavo tipo C = Cavi resistenti al fuoco - Riferimenti normativi

- CEI 20-39 - Cavi per energia ad isolamento minerale e loro terminazioni con tensione nominale non superiore a 750 V.
- CEI 20-45 - Cavi isolati con mescola elastomerica, resistenti al fuoco, non propaganti l'incendio, senza alogeni (LSOH) con tensione nominale U_0/U di 0,6/1 kV – LSOH.

Tipo di impiego

I cavi delle linee di energia devono essere del tipo indicato nella seguente tabella:

UTILIZZATORI	CAVO TIPO
Morsetti lato BT del trasformatore Sistema TN	A
Morsetti del contatore (a valle) Sistema TT	A o B
Montanti	A o B
Distribuzione principale (dal quadro generale)	A o B
Distribuzione secondaria (dai quadri derivati)	A e B
Utilizzatori: a) interni b) esterni c) centrali tecnologiche	B/C AA o B o C

Cavo tipo A = Cavi con guaina per tensioni nominali con $U_0/U = 300/500, 450/750$ e $0,6/1$ kV.

I cavi con tensione U_0/U inferiore a 0,6/1 kV sono adatti per la posa in tubo, in canaletta, canale o condotto non interrato (es.: centrale di riscaldamento, illuminazione esterna, elevatori, cucine, ecc.). I cavi con tensione $U_0/U = 0,6/1$ kV sono adatti per essere utilizzati oltre che per le installazioni sopraindicate anche per la posa interrata.

L'unico cavo con tensione inferiore a 0,6/1 kV che può essere interrato è il tipo H07RN8-F (U_0/U 450/750 V) appositamente studiato per posa con presenza d' acqua.

Cavo tipo B = Cavi senza guaina per tensione nominale $U_0/U = 450/750$ V.

Questi tipi di cavo sono adatti solo per la posa in tubo, in canaletta, canale o condotto non interrato.

Cavo tipo C = Cavi con guaina resistenti al fuoco.

Questi tipi di cavo sono adatti per quelle condizioni in cui sia necessario garantire che l'impianto elettrico rimanga in servizio anche se coinvolto da un incendio (es. scale mobili, pompe antincendio, evacuatori di fumo, segnali di allarme, ecc.).

Comportamento al fuoco - Riferimenti normativi:

- CEI UNEL 35016 – Classi di Reazione al fuoco dei cavi elettrici in relazione al Regolamento UE prodotti da costruzione (305/2011).
- CEI EN 50267-2-3 (CEI 20-37/2-3) Prove sui gas emessi durante la combustione dei materiali prelevati dai cavi - Parte 2-3: Procedura di prova – Determinazione del grado di acidità (corrosività) dei gas dei cavi mediante il calcolo della media ponderata del pH e della conduttività.
- CEI EN 50399 (CEI 20-108) - Metodi di prova comuni per cavi in condizioni di incendio – Misura dell'emissione di calore e produzione di fumi sui cavi durante la prova di sviluppo di fiamma – Apparecchiatura di prova, procedure e risultati.
- CEI EN 50575 (CEI 20-115) - Cavi per energia, controllo e comunicazioni – Cavi per applicazioni generali nei lavori di costruzione soggetti a prescrizioni di resistenza all'incendio.
- CEI EN 60332-1-2 (CEI 20-35/1-2) - Prove su cavi elettrici e ottici in condizioni d'incendio - Prova per la propagazione verticale della fiamma su un singolo conduttore o cavo isolato.

- CEI EN 60332-3 (CEI 20-22) - Metodi di prova comuni per cavi in condizioni di incendio - Prova di propagazione della fiamma verticale di fili o cavi montati verticalmente a fascio.
- CEI EN 60754-2 (CEI 20-37/2) - Prova sui gas emessi durante la combustione di materiali prelevati dai cavi - Parte 2: Determinazione dell'acidità (mediante la misura del pH) e della conduttività.
- CEI EN 61034-2 (CEI 20-37/3-1) - Misura della densità del fumo emesso dai cavi che bruciano in condizioni definite - Parte 2: Procedura di prova e prescrizioni.
- CEI EN 13501-6 (UNI EN 13501-6) – Classificazione al fuoco dei prodotti e degli elementi da costruzione. Parte 6: Classificazione in base ai risultati delle prove di reazione al fuoco sui cavi elettrici.

Circa il comportamento al fuoco, i cavi elettrici possono essere distinti in 4 grandi famiglie secondo quanto riportato:

- a) Cavi non propaganti la fiamma, rispondenti alla Norma CEI 20-35 (EN 60332-1), la quale verifica la non propagazione della fiamma di un cavo singolo in posizione verticale.
- b) Cavi non propaganti l'incendio, rispondenti alla Norma CEI 20-22 (EN 60332-3), la quale verifica la non propagazione dell'incendio di più cavi raggruppati a fascio ed in posizione verticale in accordo alla quantità minima di materiale non metallico combustibile prescritta dalla parte 2 (10 Kg/m oppure 5 Kg/m) o dalla parte 3 (1,5 l/m).
- c) Cavi non propaganti l'incendio a bassa emissione di fumi opachi gas tossici e corrosivi LSOH rispondenti alla Norma CEI 20-22 (EN 60332-3) per la non propagazione dell'incendio e alle Norme CEI 20-37 (EN 50267 e EN 61034-2) per quanto riguarda l'opacità dei fumi e le emissioni di gas tossici e corrosivi.
- d) Cavi LSOH resistenti al fuoco rispondenti alle Norme (serie) CEI 20-36 (EN 50200-50362), la quale verifica la capacità di un cavo di assicurare il funzionamento per un determinato periodo di tempo durante l'incendio. I cavi resistenti al fuoco sono anche non propaganti l'incendio e a bassa emissione di fumi opachi gas tossici e corrosivi.

Elenco tipi di cavo da utilizzare:

Cavo secondo CPR – Livello di rischio Basso – Cca – s3, d1, a1:

- FG16(O)R16
- FS17

Distinzione dei cavi

I cavi per energia sono distinguibili attraverso la colorazione delle anime e attraverso la colorazione delle guaine esterne.

- a) La Norma CEI UNEL 00722 (HD 308) fornisce la sequenza dei colori delle anime (fino ad un massimo di 5) dei cavi multipolari flessibili e rigidi rispettivamente con e senza conduttore di protezione. Si applica indistintamente a cavi di tipo armonizzato (es. H07RN-F, H05VV-F) e a cavi di tipo nazionale (es. FG7OM1, ecc.).

Per tutti i cavi unipolari senza guaina "cordine" sono ammessi i seguenti monocolori: nero, marrone, rosso, arancione, giallo, verde, blu, viola, grigio, bianco, rosa, turchese. Per i cavi unipolari con e senza guaina deve essere utilizzata la combinazione bicolore giallo/verde per il conduttore di protezione mentre il colore blu deve essere utilizzato per il conduttore di neutro.

Per i circuiti a corrente continua si devono utilizzare i colori rosso (polo positivo), bianco (polo negativo).

- b) La Norma CEI UNEL 00721 specifica la colorazione delle guaine esterne dei cavi di bassa e media tensione in funzione della loro tensione nominale e dell'applicazione. Si applica a cavi unipolari e multipolari flessibili e rigidi con e senza conduttori di protezione. Questa colorazione è applicabile esclusivamente ai cavi rispondenti a norme Nazionali (es. FG7OR, FG7OM1, ecc.).

Indicazioni di sicurezza

Quando si fa uso dei colori si applicano le seguenti regole:

- a) il bicolore giallo-verde deve essere riservato ai conduttori di protezione e di equipotenzialità.*
- b) il colore blu deve essere riservato al conduttore di neutro; quando il neutro non è distribuito, l'anima di colore blu di un cavo multipolare può essere usata come*

conduttore di fase, in tal caso detta anima deve essere contraddistinta, in corrispondenza di ogni collegamento, da fascette di colore nero o marrone.

c) sono vietati i singoli colori verde e giallo.

Per i cavi aventi un numero di anime superiore a 5 si utilizza il sistema della marcatura delle singole anime mediante iscrizione numerica in accordo alla Norma CEI UNEL 00725.

Questa marcatura consiste nel marcare, con un colore contrastante rispetto all'isolante, ogni anime del cavo - L'unica anima che non deve essere marcata è quella Giallo Verde.

Condizioni ambientali e di posa

Per la scelta del tipo di cavo in relazione alle condizioni ambientali e di posa, ai fini di una corretta installazione si rimanda alle indicazioni della Norma CEI 11-17, CEI 20-40, CEI 20-67 e 20-89.

Portate di corrente

Indicazioni sulle portate di corrente dei cavi sono fornite dalle seguenti Norme CEI-UNEL 35024/1, CEI-UNEL 35024/2, CEI-UNEL 35026, CEI UNEL 35027 e Norme CEI 20-21.

TIPO DI CAVO, TENSIONI E SIGLE DI DESIGNAZIONE DEI PRINCIPALI TIPI DI CAVO:**Cavo di tipo A con tensione 0,6/1 kV secondo CPR:** FG16(O)R16 – Cca – s3,d1,a3**Cavo di tipo B con tensione 450/750 V secondo CPR:** FS17 – Cca – s3,d1,a3

Le tipologie di cavo riportate non sono esaustive e devono essere integrate con quelle nelle Norme di prodotto del CEI CT 20.

14 DISTRIBUZIONE GENERALE

14.1 Prelievo e immissione dell'energia in MT

Riferimenti normativi:

- CEI EN 62271-202 (CEI 17-103): Sottostazioni prefabbricate ad Alta Tensione/Bassa Tensione.
- CEI 0-16: Regola tecnica di riferimento per la connessione di utenti attivi e passivi alle reti AT e MT delle imprese distributrici di energia elettrica.
- CEI 0-15: Manutenzione delle cabine elettriche MT/BT dei clienti/utenti finali.
- CEI 11-20: Impianti di produzione di energia elettrica e gruppi di continuità collegati a reti di I e II categoria.
- CEI 64-8: Impianti elettrici utilizzatori a tensione nominale non superiore a 1000 V in corrente alternata e a 1500 V in corrente continua.
- CEI 11-17: Impianti di produzione, trasmissione e distribuzione pubblica di energia elettrica. Linee in cavo.
- CEI EN 50110-1 (CEI 11-48): Esercizio degli impianti elettrici – Prescrizioni generali.
- CEI EN 50110-2 (CEI 11-49): Esercizio degli impianti elettrici – Allegati nazionali.
- CEI EN 50160: Caratteristiche della tensione fornita dalle reti pubbliche di distribuzione dell'energia elettrica.
- CEI 99-2 (CEI EN 61936-1): Impianti elettrici a tensione > 1 kV c.a.
- CEI 99-3 (CEI EN 50522): Messa a terra degli impianti elettrici a tensione > 1 kV c.a.
- CEI 99-4: Guida per l'esecuzione di cabine elettriche MT/BT del cliente/utente finale.

Riferimenti legislativi:

- Testo Unico Sicurezza D.lgs. 81/08.
- DM 14/01/08 Norme tecniche per le costruzioni.
- DPR n. 462 del 22/10/01 "Regolamento di semplificazione del procedimento per la denuncia di installazioni e dispositivi di protezione contro le scariche atmosferiche, di dispositivi di messa a terra di impianti elettrici e di impianti elettrici pericolosi".

Delibere:

- AEEGSI 199/11 Disposizioni dell'Autorità per l'energia elettrica e il gas per l'erogazione dei servizi di trasmissione, distribuzione e misura dell'energia elettrica per il periodo di regolazione 2012-2015 e disposizioni in materia di condizioni economiche per l'erogazione del servizio di connessione.
- AEEGSI 198/11 Testo integrato della qualità dei servizi di distribuzione e misura dell'energia elettrica per il periodo di regolazione 2012-2015.
- AEEGSI 84/12 Interventi urgenti relativi agli impianti di produzione di energia elettrica, con particolare riferimento alla generazione distribuita, per garantire la sicurezza del sistema elettrico nazionale (e successive modifiche ed integrazioni).

Prescrizioni per la connessione degli impianti MT:

Le regole tecniche di connessione di impianti attivi e passivi alla rete elettrica di media tensione sono sancite dalla Norma CEI 0-16, che ha sostituito le prescrizioni dei singoli distributori.

Informazioni riguardanti la rete MT

L'impianto MT in esame è interante gestito dall'utente. L'impianto di rete è in AT ed è oggetto di trattazione specifica allegata al presente progetto.

I parametri nominali dell'impianto MT sono:

Tensione nominale di esercizio:

30 kV

Frequenza nominale: 50 Hz

Corrente di corto circuito trifase (ai fini del dimensionamento delle apparecchiature):

12,5 kA

Esercizio del neutro:

neutro a terra compensato (NC)

Esistenza dell'impianto di messa a terra globale:

NO

14.2 Cabina di trasformazione MT/BT

Riferimenti normativi Generali:

- CEI EN 62271-202 (17-103) Sottostazioni prefabbricate ad Alta tensione/bassa tensione.
- CEI 0-16: Regola tecnica di riferimento per la connessione di utenti attivi e passivi alle reti AT ed MT delle imprese distributrici di energia elettrica.
- CEI 0-15: Manutenzione delle cabine elettriche MT/BT dei clienti/utenti finali.
- CEI 11-20: Impianti di produzione di energia elettrica e gruppi di continuità collegati a reti di I e II categoria.
- CEI 11-37: Guida per l'esecuzione degli impianti di terra nei sistemi utilizzatori di energia alimentati a tensione maggiore di 1 kV.
- CEI 64-8: Impianti elettrici utilizzatori a tensione nominale non superiore a 1000 V in corrente alternata e a 1500 V in corrente continua.
- CEI 11-17 Impianti di produzione, trasmissione e distribuzione pubblica di energia elettrica. Linee in cavo.
- CEI 99-2 (CEI EN 61936-1): Impianti elettrici a tensione > 1 kV c.a.
- CEI 99-3 (CEI EN 50522): Messa a terra degli impianti elettrici a tensione > 1 kV c.a.
- CEI 99-4: Guida per l'esecuzione di cabine elettriche MT/BT del cliente/Utente finale.
- CEI 11-48 (CEI EN 50110-1): Esercizio degli impianti elettrici – Prescrizioni generali.
- CEI 11-49 (CEI EN 50110-2): Esercizio degli impianti elettrici – Allegati nazionali.
- CEI EN 50160: Caratteristiche della tensione fornita dalle reti pubbliche di distribuzione dell'energia elettrica.

Riferimenti legislativi:

- Testo Unico Sicurezza 81/08.
- DM 14/01/08 Norme tecniche per le costruzioni.
- DPR n. 462 del 22/10/01 "Regolamento di semplificazione del procedimento per la denuncia di installazioni e dispositivi di protezione contro le scariche atmosferiche, di dispositivi di messa a terra di impianti elettrici e di impianti elettrici pericolosi".

Cabina di trasformazione MT/BT

Le cabine di trasformazione MT/BT sono dislocate all'interno delle Power Station. Le linee che collegano le Power Station tra loro e alla sottostazione MT/AT, sono realizzate con cavo in alluminio del tipo ARG7H1RX 18/36kV (tensione di esercizio 30 kV) tripolare ad elica visibile. Il cavo è posato in cunicolo direttamente interrato.

Dispositivo di Generatore (DDG)

Dispositivo in grado di escludere dalla rete i soli gruppi di generazione singolarmente. Nel caso in esame i DDG sono gli interruttori MT che alimentano i singoli trasformatori MT/BT posti all'interno delle Power Station.

Isolamento del quadro MT:

in aria con interruttore MT in gas SF6

Caratteristiche del quadro:

Tensione nominale: 36 kV

Frequenza nominale: 50 Hz

Corrente nominale delle sbarre principali: 630 A per i quadri MT delle Power Station e per i quadri derivati nella sottostazione MT/AT. 250 A per il quadro generale MT posto nella sottostazione MT/AT

Grado di protezione: IP 30

Dispositivo per la messa a terra

Per eseguire in sicurezza alcune operazioni di manutenzione è necessario effettuare la messa a terra e in cortocircuito della sezione MT dell'impianto utente.

A questo scopo è previsto un sezionatore di terra (provvisto di chiave libera ed azionabile solo dopo la messa fuori servizio della linea MT a monte).

Segnalazione presenza tensione

È fatto obbligo installare, a monte di ciascun quadro MT dispositivi capacitivi di segnalazione presenza tensione.

Riduttori di tensione e/o corrente associati al relè PG

Per le misure di tensioni e correnti bisogna associare alle protezioni (relè) dei riduttori/trasformatori di protezione. I riduttori, in relazione alle caratteristiche costruttive, si distinguono in trasformatori induttivi (tradizionali), TA-I e TV-I, TO-I, e trasformatori non induttivi, TA-NI e TV-NI, TO-NI.

Le due tipologie, induttivi e non induttivi, seguono regole di installazione differenti (vd. CEI 0-16).

Esistono dispositivi (sensori combinati di tensione e di corrente) che fungono contemporaneamente da TA-NI e TV-NI.

Trasformatori di tensione induttivi per soglia 67N

Tensione nominale 36 kV

Rapporto di trasformazione 30 kV/100:3 V, 30 kV/100:v3 V)

Prestazione nominale 50 VA

Classe di precisione e fattore limite di precisione Cl. 0,5 3P

Trasformatori di corrente induttivi per soglie 51 e 50

tensione di isolamento nominale 36kV

corrente nominale primaria 1000° - 600A - 300A

rapporto di trasformazione 1000 – 600A - 300A / 5A)

prestazione nominale 50VA

classe di precisione e fattore limite di precisione Cl. 5P30

Trasformatore di corrente omopolare per soglie 51N e 67N

rapporto di trasformazione 100A/1A

prestazione nominale 2VA

14.3 Alimentazione e linee dei servizi di riserva

Riferimenti normativi:

- CEI EN 50171 Sistemi di alimentazione centralizzata.
- CEI EN 50172 Sistemi di illuminazione di sicurezza.
- CEI EN 62034 Sistemi di verifica automatica per l'illuminazione di sicurezza.
- UNI EN 1838 Illuminazione di emergenza.
- UNI CEI 11222 Luce e illuminazione - Impianti di illuminazione di sicurezza degli edifici - Procedure per la verifica e la manutenzione periodica.
- CEI 64-8 / 56 Alimentazione dei servizi di sicurezza.

La Norma CEI 64-8 precisa le prescrizioni relative alle alimentazioni di sicurezza e riserva; di seguito si riassumono le principali.

Alimentazione dei servizi di emergenza

Per alimentazione di emergenza si intende un'alimentazione di sicurezza o di riserva. Nel caso in esame è presente solo alimentazione di riserva ottenuta mediante UPS.

Alimentazione dei servizi di riserva

Sistema elettrico inteso a garantire l'alimentazione di apparecchi utilizzatori o di parti dell'impianto necessari garantire per la continuità di servizio dell'impianto e il monitoraggio remoto dello stesso. Il sistema include la sorgente, i circuiti e gli altri componenti elettrici.

Saranno presenti i seguenti servizi di sicurezza:

- Illuminazione perimetrale e delle piazzole dove sono dislocate le Power Station
- Impianto di TVCC e allarme
- Sistema di monitoraggio dell'impianto eolico.

ALIMENTAZIONE DI RISERVA

La protezione contro le sovracorrenti e contro le tensioni di contatto deve essere idonea nei confronti delle due alimentazioni (ordinaria e di sicurezza) singole o, se previsto, in parallelo.

L'alimentazione dei servizi di sicurezza può essere:

- automatica (messa in servizio senza intervento di un operatore)

ALIMENTAZIONE AUTOMATICA:

È classificata in base ai tempi entro cui è disponibile, come segue:

- 1 tempo zero (di continuità)

Sorgenti:

- gruppo di continuità

La sorgente dovrà essere a posa fissa e situata in luogo, locale e ambiente convenientemente ventilato, accessibile solo a persone addestrate.

La sorgente di alimentazione di riserva non deve essere utilizzata per altri scopi.

In caso di sovraccarico deve essere comunque privilegiata l'alimentazione di riserva.

I circuiti ed i carichi previsti per il funzionamento da sorgente di riserva devono essere alimentati con sorgenti che garantiscono un tempo di intervento medio ($\leq 15s$) o lungo ($> 15s$) in funzione della loro tipologia.

I circuiti ed i carichi previsti per il funzionamento da sorgente di sicurezza devono essere alimentati con sorgenti che garantiscono un tempo di intervento breve ($\leq 0,5s$) o medio ($\leq 15s$) in funzione della loro tipologia.

15 APPARECCHIATURE E IMPIANTI AUSILIARI

15.1 Installazione degli impianti TVCC

Riferimenti normativi

- CEI EN 50132 - 1 (Impianti di allarme – Impianti di sorveglianza TVCC da utilizzare nelle applicazioni di sicurezza – Parte 1: Requisiti di sistema).
- CEI EN 50132 - 7 (Impianti di allarme – Impianti di sorveglianza TVCC da utilizzare nelle applicazioni di sicurezza – Parte 7: Guide di applicazione).

L'installazione dell'impianto televisivo a circuito chiuso è relativa alle seguenti tre parti fondamentali:

- gli apparati di ripresa
- la rete di connessione
- gli apparati di monitoraggio

Per quanto attiene agli apparati di ripresa si dovrà evitare:

- inquadrature contro sole o forti sorgenti luminose dirette
- inquadrature con forti contrasti di luce
- installazioni su pareti non perfettamente rigide con possibilità di vibrazione

Dovranno inoltre essere utilizzati faretto di adeguata potenza luminosa quando la scena da riprendere non è sufficientemente illuminata.

Per quanto attiene alla rete di connessione si dovrà:

- interporre, tra gli apparati di ripresa e i cavi, scatole di derivazione, al fine di facilitare l'asportazione del complesso di ripresa in caso di manutenzione ed effettuare agevolmente operazioni di messa a punto
- tenere separati per quanto possibile i vari cavi, almeno quelli di alimentazione a 230 V ca da quelli di trasporto di segnali video
- utilizzare amplificatori del segnale video prima che la tratta di cavo raggiunga i limiti di lavoro accettabili
- evitare nel cablaggio zone interessate dalla presenza di forti campi elettromagnetici (solo l'impiego della fibra ottica non crea problemi al riguardo)

Per quanto attiene gli apparati di monitoraggio si dovrà:

- posizionare i monitor in modo che gli schermi non riflettano sorgenti luminose presenti nei locali
- prevedere circuiti di ventilazione forzata nei quadri di regia, per garantire che gli apparati funzionino nei loro limiti di temperatura

16 ILLUMINAZIONE

16.1 Impianto di illuminazione esterna.

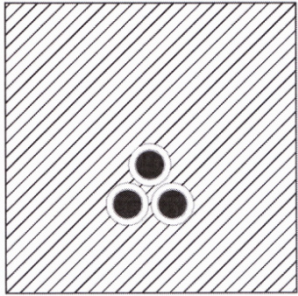
Riferimenti normativi:

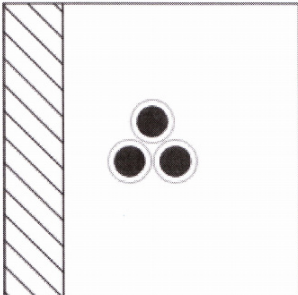
- CEI 64-7 - Impianti elettrici di illuminazione pubblica.
- CEI 11 - 1 Impianti elettrici con tensione superiore a 1 kV in corrente alternata.
- CEI 11 - 4 Esecuzione delle linee elettriche aeree esterne.
- CEI EN 62305 CEI 81-10 (1/2/3/4) - Protezione contro i fulmini.
- UNI 11248 - Illuminazione stradale - Selezione delle categorie illuminotecniche.
- UNI EN 13201-2 - Illuminazione stradale - Parte 2: Requisiti prestazionali.
- UNI EN 13201-3 - Illuminazione stradale - Parte 3: Calcolo delle prestazioni.
- UNI EN 13201-4 - Illuminazione stradale - Parte 4: Metodi di misurazione delle prestazioni fotometriche.
- UNI EN 13032-1 – “Luce e illuminazione - Misurazione e presentazione dei dati fotometrici di lampade e apparecchi di illuminazione”.
- UNI EN 13032-2 – “Luce e illuminazione - Misurazione e presentazione dei dati fotometrici di lampade e apparecchi di illuminazione - Parte 2: Presentazione dei dati per posti di lavoro in interno e in esterno”.
- UNI 10819 – “Luce e illuminazione. Impianti di illuminazione esterna. Requisiti per la limitazione della dispersione verso l'alto del flusso luminoso”.

Prescrizioni generali

Per impianto di illuminazione esterna si intendono gli impianti di illuminazione pertinenti alle piazzole dove sono installati gli aerogeneratori. L'impianto di illuminazione esterna è molto semplificato ed è costituito da plafoniere LED per esterno tipo "Tartaruga" con protezione meccanica aggiuntiva installate direttamente sulla torre eolica in corrispondenza del portello

APPENDICE: TIPOLOGIE DI POSA DEI CAVI

<p><i>CEI 64-8/5</i> <i>n. D</i></p>		<p><i>Cavi direttamente interrati</i></p>
--	---	---

<p><i>CEI 64-8/5</i> <i>n. A</i></p>		<p><i>Cavi in aria libera, installati su supporti discontinui (salvo che sia altrimenti indicato) rastrelliere o passerelle forate</i></p>
--	--	--

17 APPENDICE: CARATTERISTICHE TECNICHE DEI CAVI E DELLE CONDUTTURE MT

17.1 ARP1H5(AR)E

ARP1H5(AR)E *P-Laser* AIR BAG™

CABLE SYSTEM



Unipolare 12/20 kV e 18/30 kV
Single core 12/20 kV and 18/30 kV

Norma di riferimento
HD 620/IEC 60502-2

Descrizione del cavo

Anima
Conduttore a corda rotonda compatta di alluminio
Semiconduttivo interno
Mescola estrusa
Isolante
Mescola in elastomero termoplastico (qualità HPTE)
Semiconduttivo esterno
Mescola estrusa
Rivestimento protettivo
Nastro semiconduttore igroespandente
Schermatura
Nastro di alluminio avvolto a cilindro longitudinale (Rmax 3Ω/Km)
Protezione meccanica
Materiale Polimerico (Air Bag)
Guaina
Polietilene: colore rosso (qualità DMP 2)
Marchatura
PRYSMIAN (**) ARP1H5(AR)E <tensione>
<sezione> <anno>

(**) siglasito produttivo

Marchatura in rilievo ogni metro
Marchatura metrica ad inchiostro

Applicazioni

Temperatura di sovraccarico massima 140°C
Coefficiente K per temperature di corto circuito di 300°C: K = 100
N.B. Il cavo rispetta le prescrizioni della norma HD 620 per quanto riguarda l'isolante, per tutte le altre caratteristiche rispetta le prescrizioni della IEC 60502-2.

Accessori idonei

Terminali
ELTI-1C (pag. 115), ELTO-1C (pag. 118), FMCS 250 (pag. 128),
FMCE (pag. 130), FMCTs-400 (pag. 132),
FMCTs-630/C (pag. 136)
Giunti
ECOSPEED™ (pag. 140)

Standard

HD 620/IEC 60502-2

Cable design

Core
Compact stranded aluminium conductor
Inner semi-conducting layer
Extruded compound
Insulation
Thermoplastic elastomer compound (type HPTE)
Outer semi-conducting layer
Extruded compound
Protective layer
Semiconductive watertight tape
Screen
Aluminium tape longitudinally applied (Rmax 3Ω/Km)
Mechanical protection
Polymeric material (Air Bag)
Sheath
Polyethylene: red colour (DMP 2 type)
Marking
PRYSMIAN (**) ARP1H5(AR)E <rated voltage>
<cross-section> <year>

(**) production site label

Embossed marking each meter
Ink-jet meter marking

Applications

Overload maximum temperature 140°C
K coefficient for short-circuit temperatures at 300°C: K = 100
N.B. According to HD 620 standard for insulation, and the IEC 60502-2 for the other characteristics.

Suitable accessories

Terminations
ELTI-1C (pag. 115), ELTO-1C (pag. 118), FMCS 250 (pag. 128),
FMCE (pag. 130), FMCTs-400 (pag. 132),
FMCTs-630/C (pag. 136)
Joints
ECOSPEED™ (pag. 140)



Condizioni di posa / Laying conditions



ARP1H5(AR)E  **AIR BAG™**
CABLE SYSTEM

Unipolare 12/20 kV e 18/30 kV
Single core 12/20 kV and 18/30 kV

Conduttore di alluminio / Aluminium conductor - ARP1H5(AR)E

sezione nominale	diametro conduttore	diametro sull'isolante	diametro esterno nominale	peso del cavo	raggio minimo di curvatura	sezione nominale	posa in aria a trifoglio	posa interrata a trifoglio p=1 °C m/W	posa interrata a trifoglio p=2 °C m/W
conductor cross-section	conductor diameter	diameter over insulation	nominal outer diameter	weight	minimum bending radius	conductor cross-section	open air installation trifol	underground installation trifol p=1 °C m/W	underground installation trifol p=2 °C m/W
(mm²)	(mm)	(mm)	(mm)	(kg/km)	(mm)	(mm²)	(A)	(A)	(A)

Dati costruttivi / Construction charact. - 12/20 kV

50	8,2	18,0	31	720	440
70	9,7	19,1	32	810	450
95	11,4	20,6	34	920	480
120	12,9	22,1	35	1040	490
150	14,0	23,4	37	1150	520
185	15,8	25,6	39	1330	550
240	18,2	27,8	41	1570	580
300	20,8	31,0	45	1840	630
400	23,8	34,9	49	2310	690
500	26,7	37,1	52	2720	730
630	30,5	41,5	57	3300	800

Caratt. elettriche / Electrical charact. - 12/20 kV

50	193	173	129
70	240	213	157
95	292	255	190
120	338	291	217
150	381	325	243
185	439	369	276
240	520	430	321
300	601	487	363
400	703	588	417
500	816	657	476
630	949	726	542

Dati costruttivi / Construction charact. - 18/30 kV

50	8,2	24,8	38	1060	540
70	9,7	25,1	38	1110	550
95	11,4	26,0	39	1200	560
120	12,9	26,9	40	1300	580
150	14,0	27,6	41	1390	580
185	15,8	29,0	42	1540	610
240	18,2	31,4	45	1790	630
300	20,8	34,6	49	2160	690
400	23,8	37,8	53	2570	750
500	26,7	40,9	56	3020	790
630	30,5	45,5	61	3640	860

Caratt. elettriche / Electrical charact. - 18/30 kV

50	195	173	129
70	242	212	158
95	293	254	190
120	339	290	217
150	382	324	242
185	439	368	275
240	519	428	320
300	599	486	363
400	700	557	416
500	812	636	475
630	943	725	541

17.2 ARP1H5(AR)E

MEDIA TENSIONE - APPLICAZIONI TERRESTRI E/O EOLICHE / MEDIUM VOLTAGE - GROUND AND/OR WIND FARM APPLICATION

ARP1H5(AR)EX *P-Laser* AIR BAG™ CABLE SYSTEM



Elica visibile 12/20 kV e 18/30 kV
Triplex 12/20 kV and 18/30 kV

Norma di riferimento
HD 620/IEC 60502-2

Descrizione del cavo

Anima
Conduttore a corda rotonda compatta di alluminio
Semiconduttivo interno
Mescola estrusa
Isolante
Mescola in elastomero termoplastico (qualità HPTE)
Semiconduttivo esterno
Mescola estrusa
Rivestimento protettivo
Nastro semiconduttore igroespandente
Schermatura
Nastro di alluminio avvolto a cilindro longitudinale (Rmax 5Ω/Km)
Protezione meccanica
Materiale Polimerico (Air Bag)
Guaina
Polietilene: colore rosso (qualità DMP 2)
Marcatura
PRYSMIAN (***) ARP1H5(AR)EX <tensione>
<sezione> <fase 1/2/3> <anno>
(**) siglasito produttivo

Marcatura in rilievo ogni metro
Marcatura metrica ad inchiostro

Applicazioni

Temperatura di sovraccarico massima 140°C
Coefficiente K per temperature di corto circuito di 300°C: K=100
N.B. Il cavo rispetta le prescrizioni della norma HD 620 per quanto riguarda l'isolante, per tutte le altre caratteristiche rispetta le prescrizioni della IEC 60502-2.

Accessori idonei

Terminali
ELTI-1C (pag. 115), ELTO-1C (pag. 118), FMCS 250 (pag. 128), FMCE (pag. 130), FMCTs-400 (pag. 132), FMCTxs-630/C (pag. 136)
Giunti
ECOSPEED™ (pag. 140)

Standard

HD 620/IEC 60502-2

Cable design

Core
Compact stranded aluminium conductor
Inner semi-conducting layer
Extruded compound
Insulation
Thermoplastic elastomer compound (type HPTE)
Outer semi-conducting layer
Extruded compound
Protective layer
Semiconductive watertight tape
Screen
Aluminium tape longitudinally applied (Rmax 5Ω/Km)
Mechanical protection
Polymeric material (Air Bag)
Sheath
Polyethylene: red colour (DMP 2 type)
Marking
PRYSMIAN (***) ARP1H5(AR)EX <rated voltage>
<cross-section> <phase 1/2/3> <year>
(***) production site label

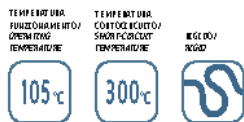
Embossed marking each meter
Ink-jet meter marking

Applications

Overload maximum temperature 140°C
K coefficient for short-circuit temperatures at 300°C: K=100
N.B. According to HD 620 standard for insulation, and the IEC 60502-2 for the other characteristics.

Suitable accessories

Terminations
ELTI-1C (pag. 115), ELTO-1C (pag. 118), FMCS 250 (pag. 128), FMCE (pag. 130), FMCTs-400 (pag. 132), FMCTxs-630/C (pag. 136)
Joints
ECOSPEED™ (pag. 140)



Condizioni di posa / Laying conditions



ARP1H5(AR)EX  **AIR BAG™**
CABLE SYSTEM

Elica visibile 12/20 kV e 18/30 kV
Triplex 12/20 kV and 18/30 kV

Conduttore di alluminio / Aluminium conductor - ARP1H5(AR)EX

sezione nominale	diametro conduttore	diametro sull'isolante	diametro esterno nominale	peso del cavo	raggio minimo di curvatura	sezione nominale	posa in aria	posa interrata
conductor cross-section	conductor diameter	diameter over insulation	nominal outer diameter	weight	minimum bending radius	conductor cross-section	open air installation	underground installation
(mm ²)	(mm)	(mm)	(mm)	(kg/km)	(mm)	(mm ²)	(A)	p=1 °C m/W p=2 °C m/W
								p=1 °C m/W p=2 °C m/W

Dati costruttivi / Construction charact. - 12/20 kV

50	8,2	18,0	31	2150	660
70	9,7	19,1	32	2420	680
95	11,4	20,6	34	2760	720
120	12,9	22,1	35	3150	740
150	14,0	23,4	37	3460	780
185	15,8	25,6	39	3990	820
240	18,2	27,8	41	4700	870
300	20,8	31,0	45	5520	950

Caratt. elettriche / Electrical charact. - 12/20 kV

50	193	173	133
70	240	213	163
95	292	255	196
120	338	291	223
150	381	325	250
185	439	369	283
240	520	430	330
300	601	487	374

Dati costruttivi / Construction charact. - 18/30 kV

50	8,2	24,8	38	3180	800
70	9,7	25,1	38	3340	800
95	11,4	26,0	39	3610	820
120	12,9	26,9	40	3900	840
150	14,0	27,6	41	4190	870
185	15,8	29,0	42	4620	890
240	18,2	31,4	45	5380	950
300	20,8	34,6	49	6500	1030

Caratt. elettriche / Electrical charact. - 18/30 kV

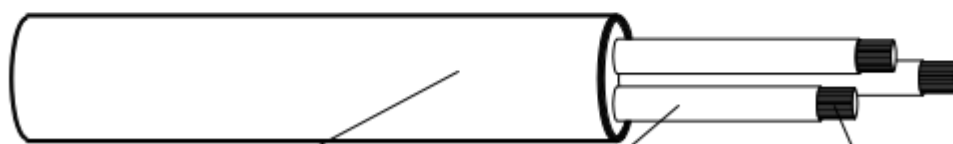
50	194	173	133
70	240	212	163
95	293	254	195
120	338	290	223
150	382	325	250
185	439	369	283
240	519	429	325
300	599	486	373

17.3 FG16(O)R16

FG16(O)R16 - Cca-s3,d1,a3

Cavi per energia e segnalazioni flessibili per posa fissa, isolati in gomma etilenpropilenica alto modulo di qualità G16, non propaganti l'incendio a ridotta emissione di gas corrosivi.

CEI 20-13 / 20-22 II / 20-35 (EN50265) / 20-37 pt.2 / 20-52
TABELLE UNEL 35375 - 35376 - 35377



Guaina PVC
qualità R16

Isolamento
in HEPR di
qualità G16

Conduttore in
corda flessibile
di rame rosso
ricotto

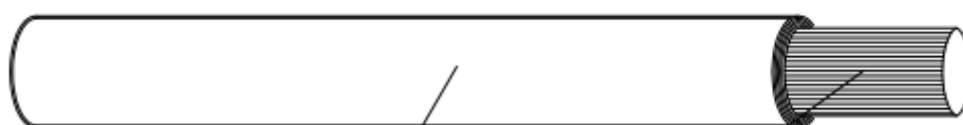
Tensione nominale U_0/U	0,6 / 1 kV
Tensione massima U_m	1,2 kV
Temperatura massima di esercizio	90 °C
Temperatura massima corto circuito	250 °C

17.4 FS17

FS17 - Cca-s3,d1,a3

Cavi per interni e cablaggi non propaganti l'incendio e a ridotta emissione di gas corrosivi

CEI EN 50525



Isolante in PVC
qualità S17

Conduttore a
corda flessibile di
rame rosso
ricotto

Tensione nominale U_0/U	0,45 / 0,75 kV
Temperatura massima di esercizio	70 °C
Temperatura massima corto circuito	160 °C